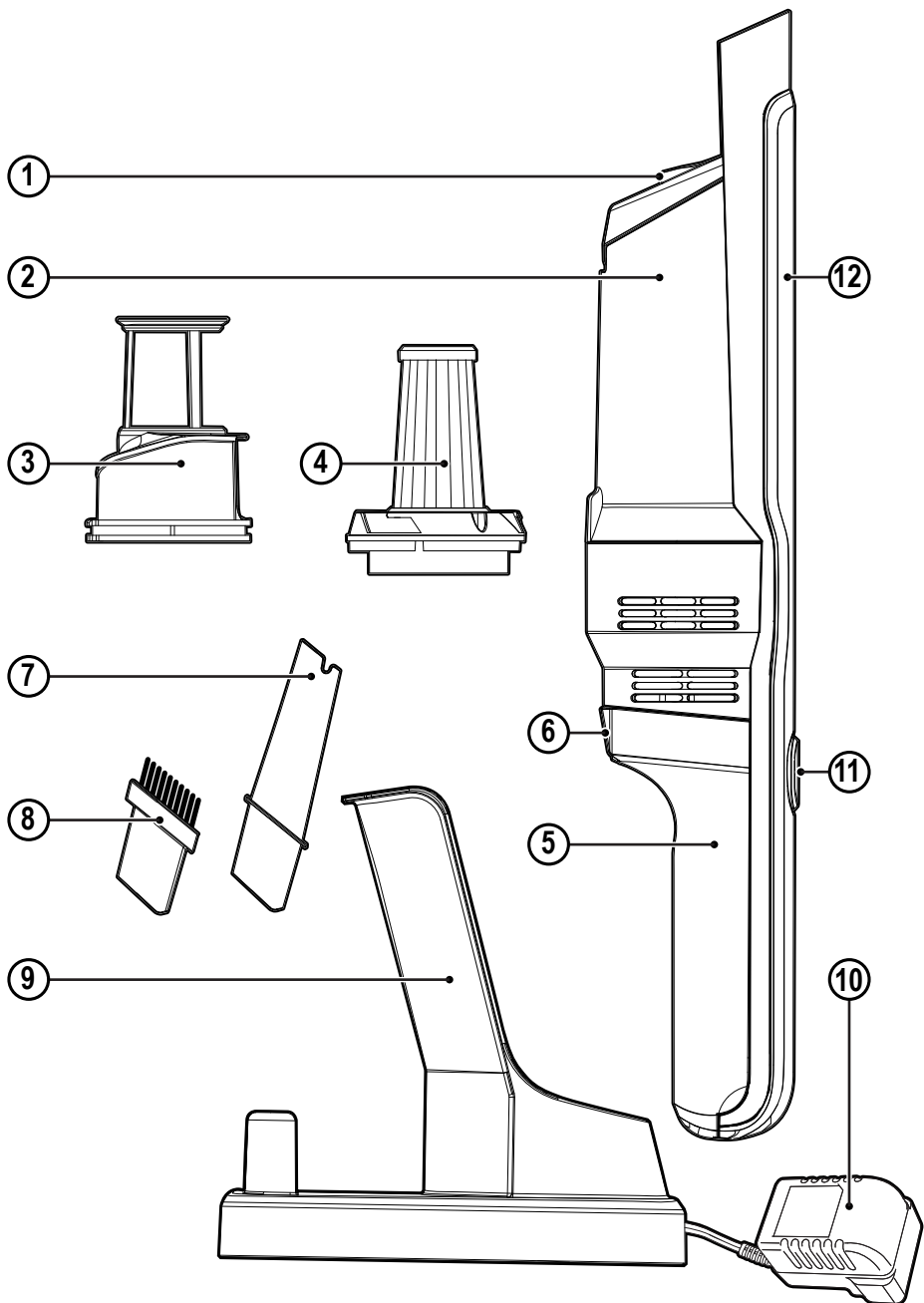
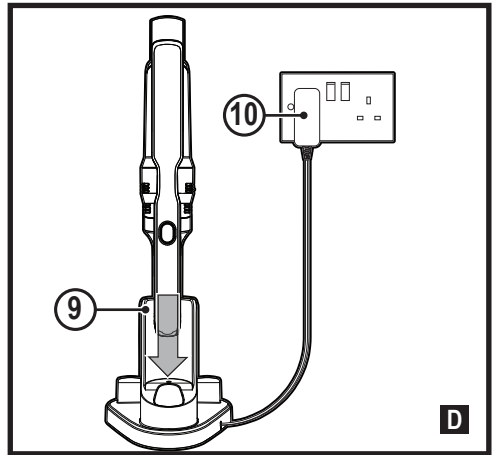
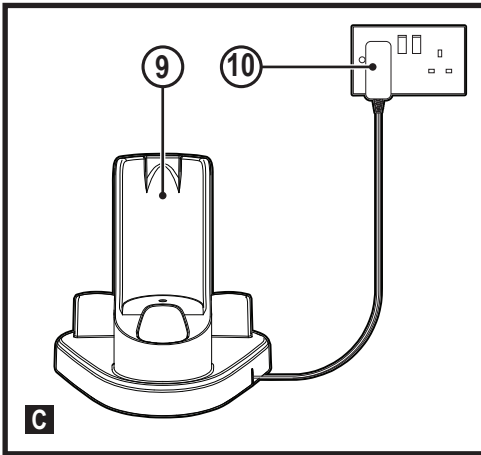
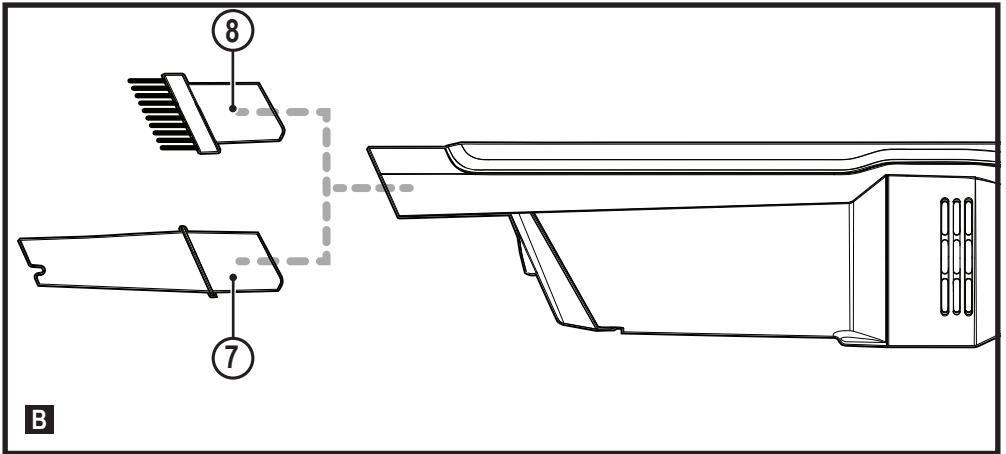
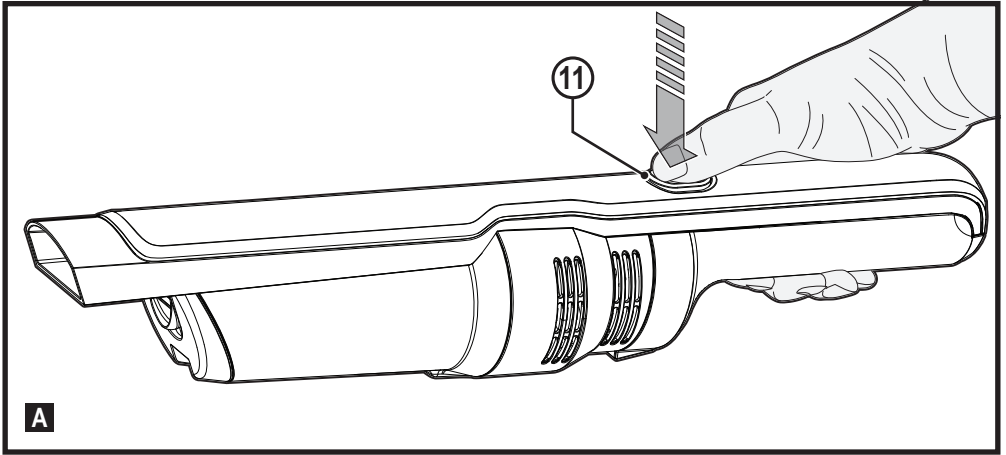


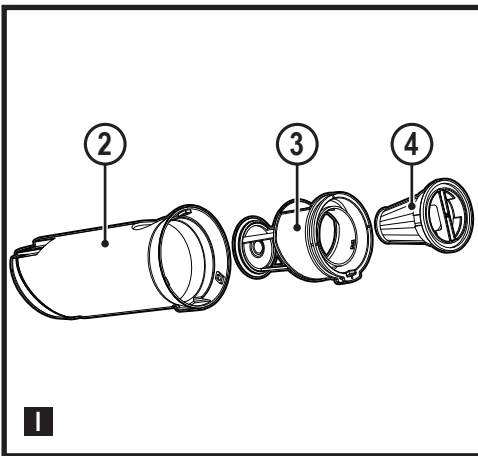
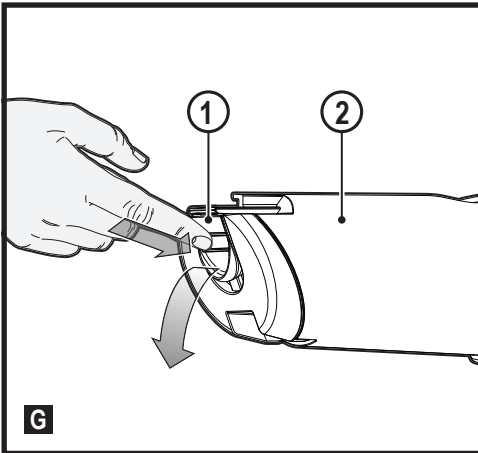
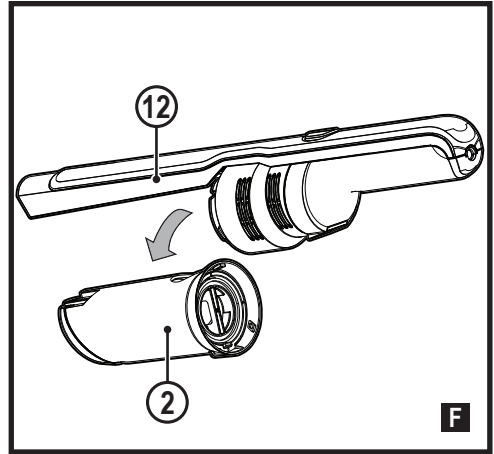
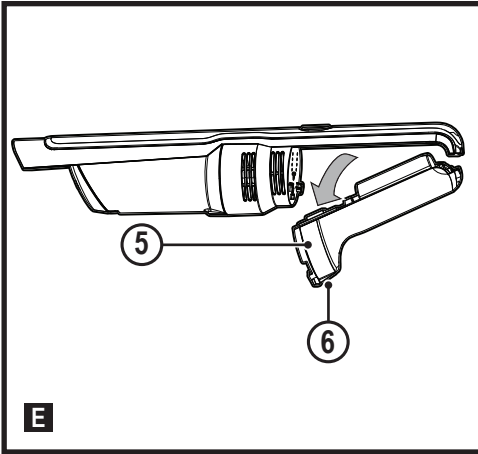
www.blackanddecker.eu

DVC320B
DVC320B21
DVC320BRG

English (original instructions)	5
Deutsch (<i>übersetzt von den originalanweisungen</i>)	10
Français (<i>traduction de la notice d'instructions originale</i>)	15
Italiano (<i>tradotto dalle istruzioni originali</i>)	19
Nederlands (<i>vertaald vanuit de originele instructies</i>)	24
Español (<i>traducido de las instrucciones originales</i>)	29
Português (<i>traduzido das instruções originais</i>)	34
Svenska (<i>översatt från de ursprungliga instruktionerna</i>)	39
Norsk (<i>oversatt fra de originale instruksjonene</i>)	43
Dansk (<i>oversat fra original brugsvejledning</i>)	47
Suomi (<i>käännetty alkuperäisestä käyttöohjeesta</i>)	51
Ελληνικά (<i>μετάφραση από τις πρωτότυπες οδηγίες</i>)	55







Intended use

Your BLACK + DECKER DVC320B, DVC320B1, DVC320BRG Dustbuster® handheld vacuum cleaner has been designed for light dry vacuum cleaning purposes. This appliance is intended for household use only.

Safety instructions



Warning! Read all safety warnings and all instructions. Failure to follow the warnings and instructions listed below may result in electric shock, fire and/or serious injury.



Warning! When using battery-powered appliances, basic safety precautions, including the following, should always be followed to reduce the risk of fire, leaking batteries, personal injury and material damage.

- ◆ Read all of this manual carefully before using the appliance.
- ◆ The intended use is described in this manual. The use of any accessory or attachment or the performance of any operation with this appliance other than those recommended in this instruction manual may present a risk of personal injury.
- ◆ Retain this manual for future reference.

Using your appliance

- ◆ This appliance contains batteries that are only replaceable by skilled persons.
- ◆ Do not use the appliance to pick up liquids or any materials that could catch fire.
- ◆ Do not use the appliance near water.
- ◆ Do not immerse the appliance in water.
- ◆ Never pull the charger lead to disconnect the charger from the socket. Keep the charger lead away from heat, oil and sharp edges.
- ◆ Keep hair, loose clothing, fingers, and all parts of body away from openings and moving parts.
- ◆ Do not use without dust bag and/or filters in place.

- ◆ This appliance can be used by children aged from 8 years and above and persons with reduced physical, sensory or mental capabilities or lack of experience and knowledge if they have been given supervision or instruction concerning use of the appliance in a safe way and understand the hazards involved. Children shall not play with the appliance. Cleaning and user maintenance shall not be made by children without supervision.

Inspection and repairs

- ◆ Before use, check the appliance for damaged or defective parts. Check for breakage of parts, damage to switches and any other conditions that may affect its operation.
- ◆ Do not use the appliance if any part is damaged or defective.
- ◆ Have any damaged or defective parts repaired or replaced by an authorized repair agent.
- ◆ Regularly check the charger lead for damage. Replace the charger if the lead is damaged or defective.
- ◆ Never attempt to remove or replace any parts other than those specified in this manual.

Additional safety instructions

- ◆ When not in use, the appliance should be stored in a dry place.
- ◆ Children should not have access to stored appliances.

Residual risks.

Additional residual risks may arise when using the tool which may not be included in the enclosed safety warnings. These risks can arise from misuse, prolonged use etc.

Even with the application of the relevant safety regulations and the implementation of safety devices, certain residual risks can not be avoided. These include:

- ◆ Injuries caused by touching any moving parts.
- ◆ Injuries caused by touching any hot parts.
- ◆ Injuries caused when changing any parts or accessories.
- ◆ Injuries caused by prolonged use of the appliance. When using any appliance for prolonged periods ensure you take regular breaks.
- ◆ Health hazards caused by breathing dust developed when using your tool (example:- working with wood, especially oak, beech and MDF.)

Batteries and chargers

Batteries

- ◆ Never attempt to open for any reason.
- ◆ Do not expose the battery to water.
- ◆ Do not expose the battery to heat.
- ◆ Do not store in locations where the temperature may exceed 40°C.
- ◆ Charge only at ambient temperatures between 10°C and 40°C.
- ◆ Charge only using the charger provided with the appliance/tool.

Using the wrong charger could result in an electric shock or overheating of the battery.

- ◆ When disposing of batteries, follow the instructions given in the section "Protecting the environment".
- ◆ Do not damage/deform the battery pack either by puncture or impact, as this may create a risk of injury and fire.
- ◆ Do not charge damaged batteries.
- ◆ Under extreme conditions, battery leakage may occur. When you notice liquid on the batteries carefully wipe the liquid off using a cloth. Avoid skin contact.
- ◆ In case of skin or eye contact, follow the instructions below.

Warning! The battery fluid may cause personal injury or damage to property. In case of skin contact, immediately rinse with water. If redness, pain or irritation occurs seek medical attention. In case of eye contact, rinse immediately with clean water and seek medical attention.

Chargers

Your charger has been designed for a specific voltage.

Always check that the mains voltage corresponds to the voltage on the rating plate and the information in the technical data table.

Warning! Never attempt to replace the charger unit with a regular mains plug.

- ◆ Use your BLACK+DECKER charger only to charge the battery in the appliance/tool with which it was supplied.

Other batteries could burst, causing personal injury and damage.

- ◆ Never attempt to charge nonrechargeable batteries.
- ◆ If the supply cord is damaged, it must be replaced by the manufacturer or an authorised BLACK+DECKER Service Centre in order to avoid a hazard.
- ◆ Do not expose the charger to water.
- ◆ Do not open the charger.
- ◆ Do not probe the charger.
- ◆ The appliance/tool/battery must be placed in a well ventilated area when charging.

Electrical safety

Your charger has been designed for a specific voltage. Always check that the mains voltage corresponds to the voltage on the rating plate. Never attempt to replace the charger unit with a regular mains plug.

Symbols on the charger



Read all of this manual carefully before using the appliance.



This tool is double insulated; therefore no earth wire is required. Always check that the power supply corresponds to the voltage on the rating plate.



The charging base is intended for indoor use only.

Labels on appliance

The following symbols appear on this appliance along with the date code.



Read all of this manual carefully before using the appliance



Only use with charger
N893139 / JOD-S-150050**

Features

This tool includes some or all of the following features.

1. Dust bowl cover release button
2. Dust bowl
3. Prefilter
4. Filter
5. Battery pack
6. Battery pack release button
7. Crevice nozzle
8. Brush
9. Charging stand
10. Charging adapter
11. Power button
12. Unit body

Operation

- ◆ Press the Power Button (11) as shown in figure A
- ◆ Unit starts in high speed. press button again to slow speed.
- ◆ Press the Power Button once more, the appliance stops working.

Attaching Accessories

- ◆ If you need to use the accessory Brush (8), insert the Brush into the air inlet as shown in figure B and then start the appliance.
- ◆ If you need to use the accessory Crevice Nozzle (7), insert the Crevice Nozzle into the air inlet as shown in figure B and then start the appliance.

Charging

- ◆ Plug the Charging Adapter (10) into the mains power socket as shown in figure C.
- ◆ Place the appliance into the charging stand (9) so that the socket in the appliance is engaged into the plug of the charging adapter as shown in figure D.
- ◆ The charging LED indicator turns on and the appliance starts to charge. When the appliance charges fully, the charging LED indicator turns off.

Warning! Do not charge the battery off the unit to protect from contamination.

Cleaning the filters

- ◆ Rotate the Dust bowl (2) in a counterclockwise direction to release from the appliance body as shown in figure G.
- ◆ Hold the Filter grip (4) and rotate the Dust bowl to take out the Filter (4).
- ◆ Press the Dust bowl cover release button (1) and dispose of the dirt inside as shown in figure G.
- ◆ Dispose of the dirt inside. The Dust bowl can be rinsed by water. However it needs to be dried afterwards.
- ◆ The prefilter can be rinsed with water and should be dried afterwards.

Replacing the filters

The filters should be replaced every 6 to 9 months and whenever worn or damaged.

Replacement filters are available from your BLACK+DECKER dealer

Storage

The unit can be safely stored using the charging station (10) as shown in figure D.

Maintenance

Your BLACK+DECKER corded/cordless appliance/tool has been designed to operate over a long period of time with a minimum of maintenance. Continuous satisfactory operation depends upon proper tool care and regular cleaning.

Warning! Before performing any maintenance on corded/cordless power tools:

- ◆ Switch off and unplug the appliance/tool.
- ◆ Or switch off and remove the battery from the appliance/tool if the appliance/tool has a separate battery pack.
- ◆ Or run the battery down completely if it is integral and then switch off.
- ◆ Unplug the charger before cleaning it. Your charger does not require any maintenance apart from regular cleaning.
- ◆ Regularly clean the ventilation slots in your appliance/tool/charger using a soft brush or dry cloth.
- ◆ Regularly clean the motor housing using a damp cloth. Do not use any abrasive or solvent-based cleaner.

Protecting the environment



Separate collection. Products and batteries marked with this symbol must not be disposed of with normal household waste.

Products and batteries contain materials that can be recovered or recycled reducing the demand for raw materials. Please recycle electrical products and batteries according to local provisions. Further information is available at www.2helpU.com

Note:

- ◆ BLACK+DECKER's policy is one of continuous improvement to our products and, as such, we reserve the right to change product specifications without prior notice.
- ◆ Standard equipment and accessories may vary by country.
- ◆ Product specifications may differ by country.
- ◆ Complete product range may not be available in all countries. Contact your local BLACK+DECKER dealers for range availability.

Technical data

	DVC320B, DVC320B21, DVC320BRG
Voltage (V _{ac})	12
Battery	Li-Ion
Weight (Kg)	0.83
Charger	N893139 / JOD-S-150050**
Input Voltage (V _{ac})	100 - 240
Input AC frequency (Hz)	50/60
Output Voltage (V _{ac})	15.0
Output Current (A)	0.5
Approx charge time (h)	3.5 - 5
Output power (W)	7.5
Average active efficiency (%)	84.37
No-load power consumption	0.07

Guarantee

Black & Decker is confident of the quality of its products and offers consumers a 24 month guarantee from the date of purchase. This guarantee is in addition to and in no way prejudices your statutory rights. The guarantee is valid within the territories of the Member States of the European Union and the European Free Trade Area.

To claim on the guarantee, the claim must be in accordance with Black&Decker Terms and Conditions and you will need to submit proof of purchase to the seller or an authorised repair agent. Terms and conditions of the Black&Decker 2 year guarantee and the location of your nearest authorised repair agent can be obtained on the Internet at www.2helpU.com, or by contacting your local Black & Decker office at the address indicated in this manual.

Please visit our website www.blackanddecker.co.uk to register your new Black & Decker product and receive updates on new products and special offers.

Verwendungszweck

Ihr BLACK + DECKER DVC320B, DVC320B1, DVC320BRG Dustbuster® Handstaubsauger wurde zum Saugen von leichtem, trockenem Schmutz entwickelt. Dieses Gerät ist nicht für den gewerblichen Einsatz vorgesehen.

Sicherheitshinweise



Warnung! Lesen Sie alle Sicherheitswarnhinweise und alle Anweisungen.

Die Nichteinhaltung der folgenden Warnungen und Anweisungen kann einen elektrischen Schlag, Brand und/oder schwere Verletzungen verursachen.



Warnung! Beachten Sie beim Umgang mit

akkubetriebenen Geräten stets die grundlegenden Sicherheitshinweise, einschließlich der folgenden.

Dadurch verhindern Sie weitgehend das Entstehen von Bränden, das Auslaufen von Akkus sowie Sach- und Personenschäden.

- ◆ Lesen Sie diese Anleitung vollständig und aufmerksam durch, bevor Sie das Gerät zum ersten Mal verwenden.
- ◆ Der vorgesehene Verwendungszweck ist in dieser Anleitung beschrieben. Bei Verwendung von Zubehör oder Anbauteilen, die nicht in dieser Anleitung empfohlen werden, sowie bei der Verwendung des Geräts in Abweichung von den in dieser Anleitung beschriebenen Verfahren besteht Verletzungsgefahr. Bewahren Sie diese Anleitung auf.

Verwendung des Geräts

- ◆ Benutzen Sie das Gerät nicht zum Aufsaugen entzündlicher Flüssigkeiten oder Materialien.
- ◆ Betreiben Sie das Gerät nicht in der Nähe von Wasser.
- ◆ Tauchen Sie das Gerät nicht in Wasser.
- ◆ Ziehen Sie das Ladegerät nicht am Kabel aus der Netzsteckdose.
- ◆ Achten Sie darauf, dass das Kabel des Ladegeräts nicht in Kontakt mit starker Hitze, Öl oder scharfen Gegenständen kommt.
- ◆ Halten Sie Haare, lose Kleidung, Finger und alle Körperteile von Öffnungen und beweglichen Teilen fern.
- ◆ Nicht ohne Staubbeutel und / oder Filter verwenden.
- ◆ Dieses Gerät darf von Kindern ab 8 Jahren und Personen mit eingeschränkten körperlichen, sensorischen oder geistigen Fähigkeiten sowie mangelnder Erfahrung und Wissen in Bezug auf dessen Gebrauch bedient werden, wenn sie bei der Verwendung des Geräts beaufsichtigt oder angeleitet werden und die möglichen Gefahren verstehen. Kinder dürfen nicht mit dem Gerät spielen. Reinigung und Wartungsarbeiten dürfen von Kindern nur unter Aufsicht durchgeführt werden.

Inspektion und Reparaturen

- ◆ Prüfen Sie das Gerät vor der Verwendung auf beschädigte oder defekte Teile. Prüfen Sie, ob Teile gebrochen sind, Schalter beschädigt sind oder andere Bedingungen vorliegen, welche die Funktion beeinträchtigen könnten.
- ◆ Betreiben Sie das Gerät nicht, wenn ein Teil beschädigt oder defekt ist.
- ◆ Lassen Sie beschädigte oder defekte Teile in einer Vertragswerkstatt reparieren oder austauschen.
- ◆ Überprüfen Sie das Ladegerätkabel in regelmäßigen Abständen auf Beschädigungen. Tauschen Sie das Ladegerät aus, wenn das Kabel beschädigt oder defekt ist.
- ◆ Ersetzen oder entfernen Sie keine Teile, für die in dieser Anleitung keine entsprechende Beschreibung enthalten ist.

Zusätzliche Sicherheitshinweise

- ◆ Bewahren Sie das Gerät bei Nichtgebrauch an einem trockenen Ort auf.
- ◆ Kinder sollten keinen Zugang zu aufbewahrten Geräten haben.

Restrisiken.

Beim Gebrauch dieses Geräts verbleiben zusätzliche Restrisiken, die möglicherweise nicht in den Sicherheitswarnungen genannt werden. Diese Risiken bestehen beispielsweise bei Missbrauch oder längerem Gebrauch.

Auch bei der Einhaltung der entsprechenden Sicherheitsvorschriften und der Verwendung aller Sicherheitsgeräte bestehen weiterhin bestimmte Restrisiken.

Diese sind:

- ◆ Verletzungen, die durch das Berühren von sich bewegenden Teilen verursacht werden.
- ◆ Verletzungen, die durch das Berühren von erhitzten Teilen verursacht werden.
- ◆ Verletzungen, die durch das Austauschen von Teilen oder Zubehör verursacht werden.
- ◆ Verletzungen, die durch längeren Gebrauch des Geräts verursacht werden. Legen Sie bei längerem Gebrauch regelmäßige Pausen ein.
- ◆ Gesundheitsrisiken durch das Einatmen von Staub beim Verwenden des Geräts (beispielsweise bei Holzarbeiten, insbesondere Eiche, Buche und MDF.)

Akkus und Ladegeräte

Akkus

- ◆ Keinesfalls versuchen, den Akku zu öffnen.
- ◆ Achten Sie darauf, dass der Akku nicht mit Wasser in Berührung kommt.
- ◆ Setzen Sie den Akku keinen hohen Temperaturen aus.
- ◆ Nicht bei Temperaturen über 40°C lagern.

- ◆ Laden Sie den Akku nur bei Umgebungstemperaturen von 10°C bis 40°C auf.
- ◆ Verwenden Sie ausschließlich das mit dem Gerät gelieferte Ladegerät. Das Verwenden eines falschen Ladegeräts kann zu einem Stromschlag oder dem Überhitzen des Akkus führen.
- ◆ Beachten Sie zur Entsorgung von Akkus oder Batterien die Hinweise im Abschnitt „Umweltschutz“.
- ◆ Der Akku darf nicht durch mechanische Krafteinwirkung oder Belastungen beschädigt oder verformt werden. Andernfalls besteht Verletzungs- und Brandgefahr.
- ◆ Laden Sie beschädigte Akkus nicht auf.
- ◆ Unter extremen Bedingungen können Akkus undicht werden. Wenn Sie feststellen, dass aus dem Akku Flüssigkeit austritt, wischen Sie diese vorsichtig mit einem Tuch ab. Vermeiden Sie Hautkontakt.
- ◆ Beachten Sie nach Haut- oder Augenkontakt die folgenden Hinweise.

Warnung! Batteriesäure kann Sach- oder Personenschäden verursachen. Spülen Sie die Säure bei Hautkontakt sofort mit Wasser ab. Suchen Sie einen Arzt auf, wenn sich auf der Haut Rötungen, Reizungen oder andere Irritationen zeigen. Spülen Sie das Auge nach Augenkontakt sofort mit sauberem Wasser aus, und suchen Sie einen Arzt auf.

Ladegeräte

Das Ladegerät ist für eine bestimmte Spannung ausgelegt.

Stellen Sie sicher, dass die Netzspannung der auf dem Typenschild des Geräts und in der Tabelle mit den technischen Daten angegebenen Spannung entspricht.

Warnung! Ersetzen Sie das Ladegerät keinesfalls durch ein normales Netzkabel.

- ◆ Verwenden Sie das BLACK+DECKER-Ladegerät nur für den Akku des Werkzeugs, mit dem es geliefert wurde. Andere Akkus können platzen und Sachschäden oder Verletzungen verursachen.
- ◆ Versuchen Sie keinesfalls, nicht aufladbare Batterien zu laden.
- ◆ Bei einer Beschädigung des Netzkabels muss dieses durch den Hersteller oder eine BLACK+DECKER Vertragswerkstatt ausgetauscht werden, um mögliche Gefahren zu vermeiden.
- ◆ Achten Sie darauf, dass das Ladegerät nicht mit Wasser in Berührung kommt.
- ◆ Versuchen Sie nicht, das Ladegerät zu öffnen.
- ◆ Nehmen Sie am Ladegerät keine Veränderungen vor.
- ◆ Beim Laden des Geräts/Werkzeugs/Akkus muss auf ausreichende Belüftung geachtet werden.

Elektrische Sicherheit

Das Ladegerät ist für eine bestimmte Spannung ausgelegt.

Stellen Sie sicher, dass die Netzspannung der auf dem Typenschild des Geräts angegebenen Spannung entspricht. Ersetzen Sie das Ladegerät keinesfalls durch ein normales Netzkabel.

Symbole auf dem Ladegerät



Lesen Sie diese Anleitung vollständig und aufmerksam durch, bevor Sie das Gerät verwenden.

Dieses Gerät ist schutzisoliert, daher ist keine Erdleitung erforderlich. Überprüfen Sie immer, dass die Stromversorgung der Spannung auf dem Typenschild entspricht.



Die Ladestation darf nur im Innenbereich verwendet werden.

Warnsymbole am Gerät

Am Gerät befinden sich folgende Warnsymbole inkl. Datumscode.



Lesen Sie diese Anleitung vollständig und aufmerksam durch, bevor Sie das Gerät verwenden



N893139 / JOD-S-150050**

Nur mit Ladegerät verwenden N893139 / JOD-S-150050**

Merkmale

Dieses Gerät verfügt über einige oder alle der folgenden Merkmale:

1. Entriegelungstaste für Staubbehälterdeckel
2. Staubbehälter
3. Vorfilter
4. Filter
5. Akku
6. Akku-Löseknopf

7. Fugendüse
8. Bürste
9. Ladestation
10. Ladeadapter
11. Ein-/Ausschalter
12. Geräterkörper

Betrieb

- ◆ Drücken Sie den Ein-/Ausschalter (11), wie in Abbildung A dargestellt.
- ◆ Das Gerät läuft mit Hochgeschwindigkeit an. Drücken Sie den Schalter erneut, um die Geschwindigkeit zu verringern.
- ◆ Wenn Sie den Ein-/Ausschalter noch einmal drücken, wird das Gerät ausgeschaltet.

Anbringen von Zubehör

- ◆ Wenn Sie die zugehörige Bürste (8) verwenden wollen, stecken Sie diese wie in Abbildung B gezeigt in den Lufteinlass und schalten Sie das Gerät dann ein.
- ◆ Wenn Sie die zugehörige Fugendüse (7) verwenden wollen, stecken Sie diese wie in Abbildung B gezeigt in den Lufteinlass und schalten Sie das Gerät dann ein.

Laden

- ◆ Stecken Sie den Ladeadapter (10) wie in Abbildung C gezeigt mit einer Steckdose.
- ◆ Setzen Sie das Gerät so in die Ladestation (9) ein, dass die Buchse im Gerät in den Stecker des Ladeadapters eingreift, siehe Abbildung D.
- ◆ Die Lade-LED-Anzeige leuchtet auf und der Ladevorgang für das Gerät beginnt. Wenn das Gerät vollständig aufgeladen ist, schaltet sich die Lade-LED-Anzeige aus.

Warnung! Laden Sie den Akku nicht außerhalb des Geräts auf, um ihn vor Kontamination zu schützen.

Reinigen der Filter

- ◆ Drehen Sie den Staubbehälter (2) wie in Abbildung F gezeigt gegen den Uhrzeigersinn, um ihn vom Geräterkörper zu lösen.
- ◆ Halten Sie den Filter (4) fest und drehen Sie den Staubbehälter, um den Filter (4) herausnehmen zu können.
- ◆ Drücken Sie die Entriegelungstaste des Staubbehälterdeckels (1), um den Staub darin zu entleeren, siehe Abbildung G.
- ◆ Entleeren Sie den Staubbehälter in einen Mülleimer. Der Staubbehälter kann mit Wasser ausgespült werden. Danach muss er vor der Wiederverwendung trocknen.
- ◆ Der Vorfilter kann ebenfalls mit Wasser ausgespült werden und muss danach trocknen.

Ersetzen der Filter

Die Filter sollten alle 6 bis 9 Monate ersetzt werden, bei sichtbaren Verschleißspuren oder Beschädigungen auch früher.

Ersatzfilter erhalten Sie im BLACK+DECKER Fachhandel.

Aufbewahrung

Das Gerät kann mit der Ladestation (10) sicher aufbewahrt werden.

Siehe dazu Abbildung D.

Wartung

Ihr BLACK+DECKER Gerät (mit und ohne Netzkabel) wurde im Hinblick auf eine lange Lebensdauer und einen möglichst geringen Wartungsaufwand entwickelt. Ein kontinuierlicher, zufriedenstellender Betrieb hängt von der richtigen Pflege des Gerätes und seiner regelmäßigen Reinigung ab.

Warnung! Vor dem Ausführen jeglicher Wartungsarbeiten an Geräten mit und ohne Netzkabel:

- ◆ Schalten Sie das Gerät aus, und ziehen Sie den Netzstecker.
- ◆ Wenn das Gerät über einen separaten Batteriepack oder Akku verfügt, schalten Sie das Gerät ab, und entnehmen Sie die Batterien aus dem Gerät.
- ◆ Wenn der Akku integriert ist, entladen Sie diesen vor dem Abschalten vollständig.
- ◆ Ziehen Sie das Ladegerät aus der Netzsteckdose, bevor Sie es reinigen. Das Ladegerät benötigt keine Wartung, es sollte jedoch regelmäßig gereinigt werden.
- ◆ Reinigen Sie regelmäßig die Lüftungsschlitze des Gerätes und des Ladegeräts mit einer weichen Bürste oder einem trockenen Tuch.
- ◆ Reinigen Sie das Motorgehäuse regelmäßig mit einem feuchten Tuch. Verwenden Sie keine scheuernden Reinigungsmittel oder Reinigungsmittel auf Lösungsmittelbasis.

Umweltschutz



Getrennte Sammlung. Produkte und Akkus mit diesem Symbol dürfen nicht mit dem normalen Hausmüll entsorgt werden.

Produkte und Akkus enthalten Materialien, die wiederverwertet werden können, um den Bedarf an Rohstoffen zu verringern. Bitte recyceln Sie elektrische Produkte und Akkus gemäß den örtlichen Bestimmungen. Weitere Informationen finden Sie auf www.2helpU.com

Hinweis:

- ◆ BLACK+DECKER verfolgt eine Politik der ständigen Produktverbesserung, daher behalten wir uns das Recht vor, Produktspezifikationen ohne vorherige Ankündigung zu ändern.

- ◆ Standardgeräte und -zubehör können je nach Land unterschiedlich sein.
- ◆ Produktspezifikationen können je nach Land unterschiedlich sein.
- ◆ Eventuell steht nicht in jedem Land die gesamte Produktpalette zur Verfügung. Informationen zur Verfügbarkeit der Produkte erhalten Sie von Ihrem BLACK+DECKER-Händler vor Ort.

Technische Daten

	DVC320B, DVC320B21, DVC320BRG
Spannung (V _{ac})	12
Akku	Li-Ion
Gewicht (kg)	0.83
Ladegerät	N893139 / JOD-S-150050**
Eingangsspannung (V _{ac})	100 - 240
Eingangswechselstromfrequenz (Hz)	50/60
Ausgangsspannung (Vdc)	15.0
Ausgangsstrom (A)	0.5
Ungefähre Ladezeit (h)	3.5 - 5
Ausgangsleistung (W)	7.5
Durchschnittliche aktive Effizienz (%)	84.37
Leerlaufstromverbrauch	0.07

Garantie

Black & Decker vertraut auf die Qualität der eigenen Geräte und bietet dem Käufer eine außergewöhnliche Garantie von 24 Monaten ab Kaufdatum. Diese Garantie versteht sich unbeschadet der gesetzlichen Gewährleistungsansprüche und schränkt diese keinesfalls ein.

Diese Garantie gilt innerhalb der Staatsgebiete der Mitgliedstaaten der Europäischen Union und der Europäischen Freihandelszone.

Zur Inanspruchnahme dieser Garantie muss sie den allgemeinen Geschäftsbedingungen von Black + Decker entsprechen und dem Verkäufer bzw. der Vertragswerkstatt ist ein Kaufnachweis vorzulegen. Die Bedingungen für die 2-jährige Garantie von Black&Decker und den Standort Ihrer nächstgelegenen Vertragswerkstatt finden Sie im Internet unter www.2helpU.com oder indem Sie sich an die lokale Black&Decker-Niederlassung wenden, deren Adresse Sie in dieser Anleitung finden.

Ihr neues Black & Decker Produkt können Sie auf unserer Website unter www.blackanddecker.de registrieren. Dort erhalten Sie auch Informationen über neue Produkte und Sonderangebote.

Utilisation prévue

Votre aspirateur à main Dustbuster® BLACK + DECKER DVC320B, DVC320B1, DVC320BRG a été conçu pour les petits travaux d'aspiration à sec. Cet appareil est exclusivement destiné à un usage domestique.

Consignes de sécurité



Avertissement ! Veillez à lire tous les avertissements sur la sécurité et toutes les instructions. Le non-respect des avertissements et des instructions listés ci-dessous peut entraîner des décharges électriques, des incendies et/ou de graves blessures.



Avertissement ! Pour utiliser des appareils alimentés par batterie, certaines mesures de sécurité de base, dont celles qui suivent, doivent toujours être respectées afin de réduire le risque d'incendie, de fuite de la batterie, de blessures et de dommages matériels.

- ◆ Veillez à lire soigneusement l'intégralité du présent manuel avant d'utiliser l'appareil.
- ◆ L'utilisation prévue est décrite dans le présent manuel. L'utilisation d'un accessoire ou d'un équipement autre que ceux recommandés dans ce manuel et l'utilisation de cet appareil à d'autres fins que celles recommandées dans ce manuel d'utilisation peuvent entraîner un risque de blessures. Conservez ce manuel pour pouvoir vous y référer dans le futur.

Utiliser votre appareil

- ◆ N'utilisez pas cet appareil pour aspirer des liquides ou des matières qui pourraient prendre feu.
- ◆ N'utilisez pas cet appareil près d'une source d'eau.
- ◆ Ne plongez pas l'appareil dans l'eau.
- ◆ Ne tirez jamais sur le fil du chargeur pour le débrancher. Gardez le fil du chargeur à l'écart de toute source de chaleur, zone grasse et bord tranchant.
- ◆ Halten Sie Haare, lose Kleidung, Finger und alle Körperteile von Öffnungen und beweglichen Teilen fern.
- ◆ Nicht ohne Staubbeutel und / oder Filter verwenden.
- ◆ Cet appareil peut être utilisé par des enfants âgés de 8 ans ou plus et par des personnes aux capacités physiques, sensorielles ou mentales réduites ou qui manquent d'expérience ou de connaissance, à condition qu'ils soient supervisés ou qu'ils aient été formés sur la façon sûre d'utiliser l'appareil et qu'ils comprennent les risques encourus. Les enfants ne doivent pas jouer avec l'appareil. Le nettoyage et les opérations de maintenance à réaliser par l'utilisateur ne doivent pas être exécutés par des enfants sans surveillance.

Inspections et réparations

- ◆ Avant d'utiliser l'appareil, vérifiez qu'aucune pièce n'est endommagée ou défectueuse.

Contrôlez l'absence de pièces cassées, d'interrupteurs endommagés et de toutes autres anomalies susceptibles de nuire au bon fonctionnement de l'appareil.

- ◆ N'utilisez pas l'appareil si une quelconque pièce est endommagée ou défectueuse.
- ◆ Faites réparer ou remplacer les pièces défectueuses ou endommagées par un réparateur agréé.
- ◆ Vérifiez régulièrement l'absence de dommage sur le fil du chargeur. Si le fil est endommagé ou défectueux, remplacez le chargeur.
- ◆ Ne tentez jamais de retirer ou de remplacer des pièces autres que celles citées dans ce manuel.

Consignes de sécurité supplémentaires

- ◆ Lorsque vous n'utilisez pas l'appareil, rangez-le dans un endroit sec.
- ◆ Les enfants ne doivent pas avoir accès aux appareils rangés.

Risques résiduels.

Certains risques résiduels autres que ceux mentionnés dans les avertissements sur la sécurité peuvent survenir en utilisant l'outil. Ces risques peuvent être provoqués par une utilisation incorrecte, prolongée, etc.

Malgré le respect de toutes les réglementations sur la sécurité pertinentes et la mise en œuvre de dispositifs de sécurité, certains risques résiduels ne peuvent pas être évités.

Ils comprennent :

- ◆ Les blessures dues au contact avec des pièces en mouvement.
- ◆ Les blessures dues au contact avec des pièces chaudes.
- ◆ Les blessures dues au remplacement de pièces ou d'accessoires.
- ◆ Les blessures dues à l'utilisation prolongée de l'appareil. Lorsque vous utilisez un appareil quel qu'il soit pendant de longues périodes, veillez à faire des pauses régulières.
- ◆ Les risques pour la santé provoqués par l'inhalation des poussières générées pendant l'utilisation de votre outil (exemple : travail avec du bois, surtout le chêne, le hêtre et les panneaux en MDF).

Batteries et chargeurs

Batteries

- ◆ Ne tentez de les ouvrir sous aucun prétexte.
- ◆ N'exposez pas la batterie à l'eau.
- ◆ N'exposez pas la batterie à la chaleur.
- ◆ Ne stockez pas la batterie dans des endroits où la température peut dépasser 40°C.
- ◆ Ne procédez à la charge qu'à une température ambiante comprise entre 10 °C et 40 °C.
- ◆ Ne procédez à la charge qu'avec le chargeur fourni avec l'appareil/outil. L'utilisation d'un chargeur inadapté peut entraîner une décharge électrique ou la surchauffe de la batterie.

- ◆ Au moment de jeter les batteries, respectez les instructions mentionnées à la section "Protection de l'environnement".
- ◆ Ne déformez/n'endommagez pas le bloc-batterie en le perçant ou en le cognant car cela pourrait entraîner des blessures et un incendie.
- ◆ Ne rechargez pas des batteries endommagées.
- ◆ Dans des conditions extrêmes, la batterie peut fuir. Si vous détectez une fuite, utilisez un chiffon pour essuyer le liquide avec précaution. Évitez tout contact avec la peau.
- ◆ En cas de contact avec la peau ou les yeux, respectez les consignes mentionné ci-dessous.
- ◆ N'utilisez votre chargeur BLACK+DECKER que pour recharger la batterie de l'appareil/outil avec lequel il a été livré. Les autres batteries pourraient exploser et provoquer des blessures et des dommages.
- ◆ Ne tentez jamais de recharger des piles non rechargeables.
- ◆ Si le câble d'alimentation est endommagé, il doit être remplacé par le fabricant ou par un centre d'assistance agréé BLACK+DECKER afin d'éviter tout accident.
- ◆ N'exposez pas le chargeur à l'eau.
- ◆ N'ouvrez pas le chargeur.
- ◆ Ne sondez pas le chargeur.
- ◆ Pendant la charge, l'appareil/l'outil/la batterie doivent être placés dans un endroit bien aéré.

Avvertissement ! Le liquide de la batterie peut provoquer des blessures ou des dégâts matériels. En cas de contact avec la peau, rincez immédiatement à l'eau. Si des rougeurs, une douleur ou une irritation se produisent, consultez un médecin. En cas de contact avec les yeux, rincez immédiatement à l'eau et consultez un médecin.

Chargeurs

Votre chargeur a été conçu pour une tension spécifique.

Vérifiez toujours que la tension du réseau électrique correspond à celle de la plaque signalétique et des informations du tableau de données techniques.

Avvertissement ! Ne tentez jamais de remplacer le chargeur par une prise de courant ordinaire.

Sécurité électrique

Votre chargeur a été conçu pour une tension spécifique. Vérifiez toujours que la tension du réseau électrique correspond à la tension figurant sur la plaque signalétique. N'essayez jamais de remplacer le module de charge par une prise de courant ordinaire.

Symboles sur le chargeur



Lisez attentivement l'intégralité de ce manuel avant d'utiliser l'appareil.



Cet outil est doublement isolé et il ne nécessite donc aucun fil de liaison à la terre.

Veillez toujours à ce que l'alimentation électrique corresponde à la tension mentionnée sur la plaque signalétique.



Le support de charge ne peut être utilisé qu'à l'intérieur.

Étiquettes apposées sur l'appareil

Les symboles qui suivent figurent sur l'appareil avec le code date.



Lisez attentivement l'intégralité de ce manuel avant d'utiliser l'appareil



À n'utiliser qu'avec le chargeur N893139 / JOD-S-150050**

Caractéristiques

Cet outil dispose de tout ou partie des éléments suivants.

1. Bouton de libération du cache du bac à poussière
2. Bac à poussière
3. Préfiltre
4. Filtre
5. Bloc-batterie
6. Bouton de libération du bloc-batterie
7. Suceur plate
8. Brosse
9. Station de charge
10. Adaptateur de charge
11. Bouton d'alimentation
12. Corps de l'appareil

Fonctionnement

- ◆ Appuyez sur le bouton d'alimentation (11), comme illustré par la figure A
- ◆ L'appareil démarre à grande vitesse. Appuyez de nouveau sur le bouton pour réduire la vitesse.
- ◆ Appuyez une nouvelle fois sur le bouton d'alimentation pour éteindre l'appareil.

Fixer les accessoires

- ◆ S'il vous faut utiliser la brosse (8), insérez-la dans l'arrivée d'air, comme illustré par la figure B, puis allumez l'appareil.

- ◆ S'il vous faut utiliser le suceur plat (7), insérez-le dans l'arrivée d'air, comme illustré par la figure B, puis allumez l'appareil.

Recharger l'appareil

- ◆ Branchez l'adaptateur de charge (10) dans une prise de courant, comme illustré par la figure C.
- ◆ Placez l'appareil dans la station de charge (9) de sorte que la prise de l'appareil entre dans la prise de l'adaptateur de charge, comme illustré par la figure D.
- ◆ Le voyant de charge s'allume et la charge de l'appareil commence. Une fois l'appareil complètement rechargé, le voyant de charge s'éteint.

Avertissement ! Ne rechargez pas la batterie hors du module pour la protéger de toute contamination.

Nettoyer les filtres

- ◆ Tournez le bac à poussière (2) dans le sens inverse des aiguilles d'une montre pour le libérer du corps de l'appareil, comme illustré par la figure F.
- ◆ Maintenez le grip du filtre (4) et tournez le bac à poussière pour sortir le filtre (4).
- ◆ Enfoncez le bouton de libération du cache du bac à poussière (1) et videz les saletés qui se trouvent à l'intérieur du bac, comme illustré par la figure G.
- ◆ Jetez les saletés à l'intérieur de façon appropriée. Il est possible de rincer le bac à poussière sous l'eau. Il doit cependant être parfaitement séché par la suite.
- ◆ Il est possible de rincer le préfiltre sous l'eau avant de la sécher parfaitement par la suite.

Remplacer les filtres

Les filtres doivent être remplacés tous les 6 à 9 mois et chaque fois qu'ils sont usés ou endommagés.

Des filtres de rechange sont disponibles auprès de votre revendeur BLACK+DECKER.

Rangement

L'appareil peut être rangé en toute sécurité dans la station de charge (10), comme illustré par la figure D.

Maintenance

Votre appareil/outil sans fil/avec fil BLACK+DECKER a été conçu pour fonctionner longtemps avec un minimum d'entretien. Le fonctionnement continu et satisfaisant de l'outil dépend de son bon entretien et de son nettoyage régulier.

Avertissement ! Avant toute intervention de maintenance sur des outils électriques avec ou sans fil :

- ◆ Éteignez l'appareil/outil, puis débranchez-le.
- ◆ Ou, éteignez l'appareil/outil et retirez la batterie de l'appareil/outil si celui-ci est muni d'un bloc-batterie séparé.

- ◆ Ou déchargez complètement la batterie si elle est intégrée, puis éteignez l'appareil/outil.
- ◆ Débranchez le chargeur de le nettoyer. Votre chargeur ne nécessite aucun entretien particulier, à l'exception d'un nettoyage régulier.
- ◆ Nettoyez régulièrement les orifices d'aération de votre appareil/outil/chargeur à l'aide d'une brosse souple ou d'un chiffon sec.
- ◆ Nettoyez régulièrement le bloc-moteur à l'aide d'un chiffon humide. N'utilisez pas de détergents abrasifs ou à base de solvants.

Protection de l'environnement



Tri sélectif. Les produits et piles/batteries marqués de ce symbole ne doivent pas être jetés avec les déchets ménagers.

Les produits et les piles/batteries contiennent des matières qui peuvent être récupérées et recyclées afin de réduire la demande en matières premières.

Veillez à recycler les produits électriques et les batteries/piles conformément aux prescriptions locales en vigueur. Pour plus d'informations, consultez le site www.2helpU.com

Remarque :

- ◆ La politique BLACK+DECKER vise l'amélioration constante de ses produits et dans ce cadre, nous nous réservons le droit de modifier les caractéristiques des produits sans notification préalable.
- ◆ Les équipements standard et les accessoires peuvent différer en fonction des pays.
- ◆ Les caractéristiques du produit peuvent différer en fonction des pays.
- ◆ La gamme complète de produits peut ne pas être disponible dans tous les pays. Contactez votre revendeur BLACK+ DECKER local pour connaître l'étendue de la gamme disponible.

Caractéristiques techniques

	DVC320B, DVC320B21, DVC320BRG
Tension (V _{ac})	12
Batterie	Li-Ion
Poids (kg)	0.83
Chargeur	N893139 / JOD-S-150050**
Tension d'entrée (V _{ac})	100 - 240
Fréquence CA d'entrée (Hz)	50/60
Tension de sortie (V _{ac})	15.0
Courant de sortie (A)	0.5
Temps de charge approximatif (h)	3.5 - 5
Puissance de sortie (W)	7.5
Efficacité active moyenne (%)	84.37
Consommation d'énergie à vide	0.07

Garantie

Black & Decker est sûr de la qualité de ses produits et offre une garantie de 24 mois aux utilisateurs, à partir de la date d'achat. Cette garantie s'ajoute à vos droits légaux auxquels elle ne porte aucunement préjudice. Cette garantie est valable au sein des territoires des états membres de l'Union européenne et au sein de la zone européenne de libre-échange.

Pour prétendre à la garantie, la réclamation doit être conforme aux conditions générales de Black & Decker et vous devez fournir une preuve d'achat au vendeur ou au réparateur agréé. Les conditions générales de la garantie de 2 ans Black&Decker ainsi que l'adresse du réparateur agréé le plus proche sont disponibles sur le site Internet www.2helpU.com ou en contactant votre agence Black & Decker locale à l'adresse indiquée dans ce manuel.

Veillez consulter notre site Internet www.blackanddecker.co.uk pour enregistrer votre nouveau produit Black & Decker et pour être tenu informé des nouveaux produits et offres spéciales.

(Traduzione del testo originale)

ITALIANO

Usò previsto

L'aspirapolvere BLACK + DECKER DVC320B, DVC320B1, DVC320BRG Dustbuster® è stato progettato per la pulizia leggera e a secco. Questo apparecchio è concepito esclusivamente per uso domestico.

Istruzioni di sicurezza



Avvertenza! Leggere attentamente tutte le avvertenze di sicurezza e le istruzioni.

La mancata osservanza delle avvertenze e delle istruzioni seguenti può dar luogo a scossa elettrica, incendio e/o lesioni gravi.



Avvertenza! Quando si usano apparecchi alimentati a batteria, osservare sempre le normali precauzioni di sicurezza per ridurre il rischio di incendio, perdita di liquido dalle batterie, lesioni personali e danni materiali.

- ◆ Leggere attentamente il presente manuale prima di usare l'apparecchio.
- ◆ L'uso previsto è descritto in questo manuale. L'uso di accessori o dotazioni diversi o l'impiego di questo elettrodomestico per scopi diversi da quelli raccomandati in questo manuale di istruzioni possono comportare il rischio di lesioni personali e/o danni materiali. Conservare questo manuale per riferimenti futuri.

Uso dell'elettrodomestico

- ◆ Non usare l'apparecchio per aspirare liquidi o materiali che potrebbero incendiarsi.
- ◆ Non usare l'apparecchio vicino all'acqua.
- ◆ Non immergere l'apparecchio in acqua.
- ◆ Non scollegare mai il caricabatteria dalla presa di corrente tirando il cavo di alimentazione. Tenere il cavo di alimentazione del caricabatteria lontano da fonti di calore, olio e bordi taglienti.
- ◆ Tenere capelli, indumenti larghi, dita e tutte le parti del corpo lontano dalle aperture e dalle parti in movimento.
- ◆ Non utilizzare senza sacchetto per la polvere e / o filtri inseriti.
- ◆ Questo apparecchio può essere usato da bambini dagli 8 anni in su e da persone portatrici di handicap fisici, psichici o sensoriali o che non possiedono la dovuta esperienza o conoscenza, sempre che siano seguiti o opportunamente istruiti

sull'uso sicuro e comprendano i pericoli inerenti. I bambini non devono giocare con l'elettrodomestico. Gli interventi di pulizia e di manutenzione da parte dell'utilizzatore non devono essere eseguiti da bambini senza supervisione.

Ispezione e riparazioni

- ◆ Prima dell'uso, verificare che l'elettrodomestico non sia danneggiato e non presenti parti difettose. Controllare che non siano presenti parti rotte, interruttori danneggiati o altre condizioni che potrebbero incidere sul suo funzionamento.
- ◆ Non usare l'apparecchio se alcune parti sono danneggiate o difettose.
- ◆ Far riparare o sostituire le parti danneggiate o difettose da un tecnico autorizzato.
- ◆ Controllare a intervalli regolari che il cavo di alimentazione del caricabatteria non sia danneggiato. Sostituire il caricabatteria se il cavo è danneggiato o difettoso.
- ◆ Non tentare di smontare o sostituire alcuna parte, ad eccezione di quelle specificate in questo manuale.

Istruzioni di sicurezza aggiuntive

- ◆ Quando non viene usato, l'apparecchio deve essere conservato in un luogo asciutto.
- ◆ L'apparecchio non deve essere riposto alla portata dei bambini.

Rischi residui.

L'utilizzo dell'elettrodomestico può

comportare rischi residui non necessariamente riportati nelle presenti avvertenze di sicurezza. Tali rischi possono sorgere a seguito di un uso prolungato o improprio, ecc.

Malgrado il rispetto delle norme di sicurezza pertinenti e l'implementazione di dispositivi di sicurezza, alcuni rischi residui non possono essere evitati.

Tali rischi includono:

- ◆ lesioni causate dal contatto con parti in movimento.
- ◆ lesioni causate dal contatto con parti calde.
- ◆ lesioni causate durante la sostituzione di parti o accessori.
- ◆ lesioni causate dall'impiego prolungato dell'elettrotensile.

Quando si usa l'apparecchio per lunghi periodi, accertarsi di fare regolarmente delle pause.

- ◆ rischi per la salute causati dall'aspirazione di polvere generata dall'utilizzo dell'elettrotensile (ad esempio, quando si lavora con il legno, in modo particolare quello di quercia, faggio o l'MDF).

Batterie e caricabatterie

Batterie

- ◆ Non tentare mai di aprire una batteria per alcun motivo.
- ◆ Non lasciare che le batterie si bagnino.
- ◆ Non esporre la batteria al calore.
- ◆ Non conservare in luoghi in cui la temperatura potrebbe superare 40°C.
- ◆ Caricare le batterie solo a temperature

ambientali comprese tra 10°C e 40°C.

- ◆ Caricare solo usando il caricabatterie fornito con l'elettrotensile. L'uso del caricabatterie sbagliato potrebbe causare scosse elettriche o il surriscaldamento della batteria.
- ◆ Per lo smaltimento delle batterie, seguire le istruzioni fornite alla sezione "Tutela ambientale".
- ◆ Non danneggiare/deformare il pacco batteria forandolo o colpendolo, per evitare il rischio di lesioni personali o di incendio.
- ◆ Non caricare le batterie danneggiate.
- ◆ In condizioni estreme, si potrebbe verificare la perdita di liquido dalle batterie.
Se si nota la presenza di liquido sulle batterie, pulirle con attenzione con uno straccio. Evitare il contatto con la pelle.
- ◆ In caso di contatto con la pelle o gli occhi, seguire le istruzioni riportate di seguito.

Avvertenza! Il liquido delle batterie può causare lesioni a persone o danni alle cose. In caso di contatto con la pelle, risciacquare immediatamente con acqua. In caso di rossore, dolore o irritazione, rivolgersi immediatamente a un medico. In caso di contatto con gli occhi, risciacquarli immediatamente con acqua pulita e consultare un medico.

Caricabatterie

Il caricabatterie è stato progettato per una tensione specifica.

Controllare sempre che la tensione di rete corrisponda alla tensione indicata sulla targhetta dei valori nominali e nella tabella dei dati tecnici.

Avvertenza! Non tentare mai di sostituire il caricabatterie con una spina elettrica tradizionale.

- ◆ Usare il caricabatterie BLACK+DECKER solo per caricare la batteria dell'elettrodomestico con il quale è stato fornito. Tipi diversi di batterie potrebbero scoppiare provocando lesioni personali e danni materiali.
- ◆ Non tentare mai di caricare batterie non ricaricabili.
- ◆ In caso di danneggiamento del cavo di alimentazione, farlo riparare dal produttore o presso un Centro di assistenza BLACK+DECKER autorizzato, in modo da evitare pericoli.
- ◆ Non lasciare che il caricabatterie si bagni.
- ◆ Non aprire il caricabatterie.
- ◆ Non collegare il caricabatterie a sonde.
- ◆ L'elettrodomestico/elettrodomestico/la batteria devono essere lasciati in una zona ben ventilata durante la carica.

Sicurezza elettrica

Il caricabatterie è stato progettato per una tensione specifica. Verificare sempre che la tensione di rete corrisponda a quella indicata sulla targhetta dei valori nominali. Non tentare mai di sostituire il caricabatterie con una spina elettrica tradizionale.

Simboli sul caricabatterie



Leggere attentamente questo manuale prima di usare l'apparecchio.



Il doppio isolamento di cui è provvisto l'elettrodomestico rende superfluo il filo di terra. Assicurarsi che la tensione della rete di alimentazione corrisponda al valore indicato sulla targhetta dei valori nominali.



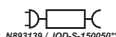
La base di ricarica può solo essere usata all'interno.

Etichette sull'elettrodomestico

Sull'apparecchio sono presenti i seguenti simboli, assieme al codice data.



Leggere attentamente questo manuale prima di usare il caricabatterie



N893139 / JOD-S-150050**

Utilizzare esclusivamente con il caricabatterie N893139 / JOD-S-150050**

Caratteristiche

Questo elettrodomestico presenta alcune o tutte le seguenti caratteristiche.

1. Pulsante di rilascio coperchio contenitore raccogli-polvere
2. Recipiente di raccolta polvere
3. Pre-filtro
4. Filtro
5. Gruppo batterie
6. Pulsante di rilascio del pacco batteria
7. Bocchetta per fessure
8. Spazzola
9. Base di ricarica
10. Adattatore di ricarica
11. Pulsante di accensione/spegnimento
12. Corpo dell'unità

Funzionamento

- ◆ Premere il pulsante di accensione/spengimento (11) come mostrato in figura A
- ◆ L'unità si avvia ad alta velocità. Premere nuovamente il pulsante per allentare la velocità.
- ◆ Premere ancora una volta il pulsante di accensione/spengimento per interrompere il funzionamento dell'apparecchio.

Attacco degli accessori

- ◆ Se è necessario utilizzare l'accessorio Spazzola (8), inserire la Spazzola nella presa d'aria come mostrato in figura B e quindi avviare l'apparecchio.
- ◆ Se è necessario utilizzare l'accessorio Bocchetta per fessure (7), inserire la Bocchetta per fessure nella presa d'aria come mostrato in figura B e quindi avviare l'apparecchio.

Ricarica

- ◆ Inserire l'Adattore di ricarica (10) nella presa di alimentazione principale come mostrato in figura C.
- ◆ Posizionare l'apparecchio nella stazione di ricarica (9) in modo che la presa dell'apparecchio sia inserita nella spina dell'adattore di ricarica come mostrato in figura D.
- ◆ L'indicatore del LED di ricarica si accende e l'apparecchio inizia a caricarsi. Quando l'apparecchio è completamente carico, l'indicatore del LED di ricarica si spegne.

Avvertenza! Non caricare la batteria fuori dall'unità per proteggerla da qualsiasi contaminazione.

Pulitura dei filtri

- ◆ Ruotare il contenitore raccogli-polvere (2) in senso antiorario per sganciarlo dal corpo dell'apparecchio come mostrato in figura F.
- ◆ Tenere l'impugnatura del filtro (4) e ruotare il contenitore raccogli-polvere per estrarre il filtro (4).
- ◆ Premere il pulsante di rilascio coperchio contenitore raccogli-polvere (1) ed eliminare lo sporco all'interno come mostrato in figura G.
- ◆ Eliminare lo sporco all'interno. Il contenitore raccogli-polvere può essere sciacquato con acqua. Tuttavia è necessario asciugarlo subito dopo.
- ◆ Il prefiltra può essere sciacquato con acqua ed è necessario asciugarlo subito dopo.

Sostituzione dei filtri

I filtri devono essere sostituiti ogni 6 - 9 mesi e quando sono usurati o danneggiati.

I filtri di ricambio sono reperibili presso il proprio rivenditore BLACK+DECKER.

Stoccaggio

L'unità può essere ritirata in modo sicuro utilizzando la stazione di ricarica (10) come illustrato nella figura D.

Manutenzione

Questo apparecchio/elettrotensile BLACK+DECKER, con o senza cavo, è stato progettato per funzionare a lungo con una manutenzione minima. Prestazioni sempre soddisfacenti dipendono da una cura appropriata e da una pulizia regolare.

Avvertenza! Prima di eseguire interventi di manutenzione su elettrotensili con o senza filo procedere come descritto di seguito.

- ◆ Spegnerne e scollegare l'apparecchio/elettrotensile dalla presa di corrente.
- ◆ Oppure spegnere ed estrarre la batteria, se l'apparecchio/elettrotensile è dotato una batteria separata.
- ◆ Oppure scaricare completamente la batteria se è di tipo integrale e quindi spegnerlo.
- ◆ Scollegare il caricabatterie dalla spina prima di pulirlo. Il caricabatterie non richiede alcuna manutenzione, salvo una regolare pulizia.
- ◆ Pulire regolarmente le prese di ventilazione dell'apparecchio/elettrotensile/alimentatore con un pennello o con un panno morbido e asciutto.
- ◆ Pulire regolarmente il vano del motore con un panno umido. Non usare materiali abrasivi o detergenti a base di solventi.

Tutela ambientale



Effettuare la raccolta differenziata. I prodotti e le batterie contrassegnati con questo simbolo non devono essere smaltiti con i rifiuti domestici normali.

Prodotti e batterie contengono materiali che possono essere recuperati o riciclati, riducendo la domanda di materie prime. Riciclare i prodotti elettrici e le batterie attenendosi alle disposizioni locali vigenti. Ulteriori informazioni sono disponibili all'indirizzo www.2helpU.com.

Nota:

- ◆ La politica di BLACK+DECKER è volta al miglioramento continuo dei nostri prodotti e, in quanto tale, ci riserviamo il diritto di modificare le specifiche del prodotto senza preavviso.
- ◆ Le apparecchiature e gli accessori standard potrebbero variare a seconda del paese.
- ◆ Le specifiche del prodotto potrebbero variare a seconda del paese.
- ◆ La gamma di prodotti completa potrebbe non essere disponibile in tutti i paesi. Contattare i rivenditori BLACK+DECKER di zona per la disponibilità di gamma.

Dati tecnici

	DVC320B, DVC320B21, DVC320BRG
Tensione (V_{ac})	12
Batteria	Li-Ion
Peso (kg)	0.83
Caricabatterie	N893139 / JOD-S-150050**
Tensione di ingresso (V_{ac})	100 - 240
Frequenza CA in ingresso (Hz)	50/60
Tensione di uscita (V_{dc})	15.0
Corrente di uscita (A)	0.5
Tempo di ricarica approssimativo (h)	3.5 - 5
Potenza in uscita (W)	7.5
Efficienza attiva media (%)	84.37
Consumo energetico a vuoto	0.07

Garanzia

Black & Decker è certa della qualità dei propri prodotti e offre ai consumatori una garanzia di 24 mesi dalla data di acquisto. Il presente certificato di garanzia è complementare ai diritti legali e non li pregiudica in alcun modo.

La garanzia è valida nei territori degli Stati membri dell'Unione Europea o dell'EFTA (Associazione europea di libero scambio).

Per attivare la garanzia, il reclamo deve essere effettuato in accordo con i Termini e Condizioni Black&Decker e sarà necessario presentare la prova di acquisto al venditore o all'agente di riparazione autorizzato. I Termini e condizioni della garanzia Black&Decker di 2 anni e la sede del tecnico riparatore autorizzato più vicino sono consultabili su Internet all'indirizzo www.2helpU.com, o contattando l'ufficio Black&Decker di zona all'indirizzo postale indicato in questo manuale.

Visitate il nostro sito www.blackanddecker.it per registrare il prodotto Black&Decker appena acquistato e ricevere gli aggiornamenti su nuovi prodotti e offerte speciali.

Bedoeld gebruik

De BLACK + DECKER Dustbuster® handstofzuiger van het type DVC320B, DVC320B1 en DVC320BRG is ontworpen voor licht, droog stofzuigwerk. Het apparaat is uitsluitend bedoeld voor huishoudelijk gebruik.

Veiligheidsinstructies



Waarschuwing! Lees alle veiligheidsinstructies en alle instructies. Wanneer de volgende waarschuwingen en voorschriften niet in acht worden genomen, kan dit een elektrische schok, brand of ernstig letsel tot gevolg hebben.



Waarschuwing! Bij apparaten voor gebruik op een accu moeten bepaalde elementaire voorzorgsmaatregelen, waaronder de navolgende, altijd in acht worden genomen zodat het gevaar voor brand, lekkende accu's, persoonlijk letsel en materiële schade tot een minimum wordt beperkt.

- ◆ Lees deze handleiding aandachtig door voor u het apparaat in gebruik neemt.
- ◆ In deze handleiding wordt het bedoeld gebruik beschreven. Het gebruik van accessoires of hulpstukken of de uitvoering van handelingen anders dan in deze gebruikershandleiding worden aanbevolen, kan een risico van persoonlijk letsel geven. Bewaar deze handleiding zorgvuldig zodat u deze nog eens kunt raadplegen.

Het apparaat gebruiken

- ◆ Gebruik het apparaat niet voor het opzuigen van vloeistoffen of materialen die vlam kunnen vatten.
- ◆ Gebruik het apparaat niet in de buurt van water.
- ◆ Dompel het apparaat niet onder in water.
- ◆ Trek nooit aan het snoer wanneer u de stekker van de lader uit het stopcontact wilt halen. Houd de lader uit de buurt van warmtebronnen, olie en scherpe randen.
- ◆ Houd haar, losse kleding, vingers en alle lichaamsdelen uit de buurt van openingen en bewegende delen.
- ◆ Niet gebruiken zonder stofzak en / of filters.
- ◆ Dit apparaat mag worden gebruikt door kinderen van 8 jaar en ouder en personen die lichamelijk of geestelijk minder valide zijn of die geen ervaring met of kennis van dit apparaat hebben, mits zij onder toezicht staan of instructies krijgen voor een veilige manier van gebruiken van het apparaat en inzicht hebben in de mogelijke gevaren. Kinderen mogen niet met het apparaat spelen. Laat kinderen nooit zonder toezicht het gereedschap schoonmaken of onderhouden.

Inspectie en reparaties

- ◆ Controleer het apparaat vóór gebruik op beschadigde en defecte onderdelen.

- Controleer het apparaat op gebroken onderdelen, schade aan de schakelaars en andere omstandigheden die de werking ervan kunnen beïnvloeden.
- ◆ Gebruik het apparaat niet als een of meer onderdelen beschadigd of defect is.
- ◆ Laat beschadigde of defecte onderdelen door een geautoriseerd servicecentrum repareren of vervangen.
- ◆ Controleer het snoer van de lader regelmatig op beschadigingen. Vervang de lader als het snoer beschadigd of defect is.
- ◆ Probeer nooit andere onderdelen te verwijderen of te vervangen dan de onderdelen die in deze handleiding worden genoemd.

Aanvullende Veiligheidsinstructies

- ◆ Berg het apparaat wanneer u het niet gebruikt, op een droge plaats op.
- ◆ Berg apparaten buiten het bereik van kinderen op.

Overige risico's.

Er kunnen zich bij het gebruik van dit gereedschap nog meer risico's voordoen, die mogelijk niet in de bijgesloten veiligheidswaarschuwingen worden beschreven.

Deze risico's kunnen zich voordoen door onoordeelkundig gebruik, langdurig gebruik, enz.

Zelfs wanneer de veiligheidsvoorschriften in acht worden genomen en de veiligheidsvoorzieningen worden gebruikt, kunnen bepaalde risico's niet worden uitgesloten.

Dit zijn onder meer:

- ◆ Verwondingen die worden veroorzaakt door het aanraken van bewegende onderdelen.
- ◆ Verwondingen die worden veroorzaakt door het aanraken van warme onderdelen.
- ◆ Verwondingen die worden veroorzaakt bij het vervangen van onderdelen of accessoires.
- ◆ Verwondingen die worden veroorzaakt door langdurig gebruik van het apparaat. Wanneer u het apparaat gedurende langere perioden gebruikt, is het belangrijk dat u de werkzaamheden regelmatig onderbreekt.
- ◆ Gezondheidsrisico's door het inademen van stof dat vrijkomt tijdens het gebruik van uw gereedschap (bijvoorbeeld: het werken met hout, met name eiken, beuken en MDF).

Accu's en laders

Accu's

- ◆ Probeer nooit om welke reden dan ook batterijen open te maken.
- ◆ Stel de accu niet bloot aan water.
- ◆ Stel de accu niet bloot aan hitte.
- ◆ Bewaar de accu niet op locaties waar de temperatuur kan stijgen tot boven 40°C.

- ◆ Laad de accu's alleen op bij een omgevingstemperatuur tussen 10°C en 40°C.
- ◆ Gebruik alleen de lader die bij het gereedschap/apparaat is geleverd. Het gebruik van de verkeerde lader kan een elektrische schok of oververhitting van de accu tot gevolg hebben.
- ◆ Gooi lege accu's weg volgens de instructies in het gedeelte "Het milieu beschermen".
- ◆ Beschadig/vervorm de accu niet, bijv. door er gaten in te boren of erop te slaan, aangezien dit kan leiden tot letsel en brand.
- ◆ Laad beschadigde accu's niet op.
- ◆ Onder extreme omstandigheden kunnen accu's gaan lekken. Wanneer u merkt dat de accu nat of vochtig is, veeg de vloeistof dan voorzichtig af met een doek. Vermijd huidcontact.
- ◆ Volg bij contact met huid of ogen onderstaande instructies op.

Waarschuwing! De accuvloeistof kan lichamelijk letsel en materiële schade veroorzaken. Bij huidcontact moet u de vloeistof direct afspoelen met water. Raadpleeg uw huisarts als er rode vlekken ontstaan of bij een pijnlijke of geïrriteerde huid. Bij oogcontact moet u de vloeistof direct uitspoelen met water en uw huisarts raadplegen.

Laders

De lader is ontworpen voor een bepaalde spanning.

Controleer altijd dat de netspanning overeenkomt met de waarde op het typeplaatje en de informatie in de tabel met technische gegevens.

Waarschuwing! Probeer nooit de lader te voorzien van een normale netstekker.

- ◆ Gebruik de lader van BLACK+DECKER alleen voor de accu's in het apparaat/gereedschap waarbij de lader is geleverd. Andere batterijen kunnen openbarsten, met persoonlijk letsel en materiële schade tot gevolg.
- ◆ Niet-oplaadbare accu's mogen nooit worden opgeladen.
- ◆ Als het netsnoer is beschadigd, moet het door de fabrikant of door een geautoriseerd BLACK+DECKER-servicecentrum worden vervangen, zodat gevaarlijke situaties worden voorkomen.
- ◆ Stel de lader niet bloot aan water.
- ◆ Maak de lader niet open.
- ◆ Steek niet met een scherp voorwerp in de lader.
- ◆ Het apparaat/het gereedschap/de accu moet tijdens het laden in een goed geventileerde ruimte worden geplaatst.

Elektrische veiligheid

De lader is ontworpen voor een bepaalde spanning. Controleer altijd dat de netspanning overeenkomt met de waarde op het typeplaatje. Probeer nooit de lader te voorzien van een normale netstekker.

Symbolen op de lader



Lees deze handleiding zorgvuldig door voordat u het apparaat in gebruik neemt.



Dit gereedschap is dubbel geïsoleerd, daarom is een aardeaansluiting niet vereist. Controleer altijd dat de stroomvoorziening overeenkomt met de voltage op het typeplaatje.



Het laadstation is uitsluitend bestemd voor gebruik binnenshuis.

Labels op het apparaat

Naast de datumcode worden op het apparaat de volgende pictogrammen afgebeeld.



Lees deze handleiding zorgvuldig door voordat u het apparaat in gebruik neemt



Gebruik alleen de lader van het type N893139 / JOD-S-150050**

Functies

Dit gereedschap is voorzien van enkele of alle van de volgende functies.

1. Ontgrendelknop kap stofreservoir
2. Stofreservoir
3. Voorfilter
4. Filter
5. Accu
6. Accu-vrijgaveknop
7. Mondstuk voor kieren
8. Borstel
9. Laadstation
10. Laadadapter
11. Aan/uit-knop
12. Behuizing

Bediening

- ◆ Druk op de aan/uit-knop (11), zoals in afbeelding A wordt getoond
- ◆ Het apparaat start op hoge snelheid op. Druk op de knop als u de snelheid wilt verlagen.
- ◆ Druk nogmaals op de aan/uit-knop en het apparaat komt tot stilstand.

Accessoires bevestigen

- ◆ Wilt u de Borstel (8) die als accessoire is meegeleverd, gebruiken, steek de borstel dan in de luchtinlaat, zoals in afbeelding B wordt getoond, en start vervolgens het apparaat.
- ◆ Wilt u het mondstuk voor kieren (7), dat als accessoire is meegeleverd, gebruiken, steek het mondstuk voor kieren dan in de luchtinlaat, zoals in afbeelding B wordt getoond, en start vervolgens het apparaat.

Opladen

- ◆ Steek de stekker van het laadadapter (10) in het stopcontact, zoals wordt getoond in afbeelding C.
- ◆ Zet het apparaat in het laadstation (9) zo dat de aansluiting in het apparaat vastzit in de stekker van het laadadapter, zoals in afbeelding D wordt getoond.
- ◆ Het LED-indicatielampje van de lader gaat branden en het laden van het apparaat begint. Wanneer het apparaat geheel is opgeladen, gaat het LED-indicatielampje van de lader uit.

Waarschuwing! Voorkom verontreiniging van de accu, laad de accu niet buiten het apparaat op.

De filters reinigen

- ◆ Draai het stofreservoir (2) naar rechts los van de behuizing van het apparaat, zoals in afbeelding F wordt getoond.
- ◆ Pak de greep (4) van het filter vast en draai het stofreservoir zodat u het Filter (4) kunt uitnemen.
- ◆ Druk op de vrijgavehendel (1) van de kap van het stofreservoir en schud het vuil uit het stofreservoir, zoals wordt getoond in afbeelding G.
- ◆ Maak het stofreservoir goed leeg. Het stofreservoir kan met water worden schoongespoeld. Het moet daarna wel droog worden gemaakt.
- ◆ Het voorfilter kan met water worden schoongespoeld en moet daarna droog worden gemaakt.

De filters vervangen

De filters moeten om de 6 tot 9 maanden worden vervangen of wanneer ze maar versleten of beschadigd zijn. Reservefilters zijn verkrijgbaar bij de BLACK + DECKER-leverancier.

Opslag

Het apparaat kan met het laadstation (10) veilig worden opgeborgen zoals in afbeelding D wordt getoond.

Onderhoud

Het BLACK+DECKER-apparaat/-gereedschap (met netsnoer/snoerloos) is ontworpen om gedurende lange tijd te functioneren met een minimum aan onderhoud. Het continu naar tevredenheid functioneren hangt af van de juiste zorg voor het gereedschap en regelmatig schoonmaken.

Waarschuwing! Ga altijd als volgt te werk voor u onderhouds- of reinigingswerkzaamheden aan het gereedschap (met snoer/snoerloos) uitvoert:

- ◆ Schakel het gereedschap/apparaat uit en trek de stekker uit het stopcontact.
- ◆ Of schakel het gereedschap/apparaat uit en verwijder de accu als het een afzonderlijke accu heeft.
- ◆ Of laat de accu volledig ontladen als de accu is ingebouwd en schakel het apparaat uit.
- ◆ Trek de stekker van de lader uit het stopcontact voordat u de lader schoonmaakt. Behalve regelmatige reiniging vraagt de lader geen onderhoud.
- ◆ Reinig regelmatig de ventilatieopeningen van het gereedschap/apparaat/lader met een zachte borstel of droge doek.
- ◆ Reinig de behuizing van de motor regelmatig met een vochtige doek. Gebruik niet een schurend schoonmaakmiddel of een schoonmaakmiddel op basis van een oplosmiddel.

Het milieu beschermen



Gescheiden afvalinzameling. Producten en accu's waarop dit symbool is aangebracht, mogen niet bij het normale huishoudafval worden weggegooid.

Producten en accu's bevatten materialen die kunnen worden teruggewonnen of gerecycled en dat doet de vraag naar grondstoffen afnemen.

Recycle elektrische producten en accu's volgens de ter plaatse geldende bepalingen. Nadere informatie is beschikbaar op www.2helpU.com

Opmerking:

- ◆ BLACK+DECKER voert een beleid van voortdurende verbetering van onze producten, en daarom behouden wij ons het recht voor productspecificaties zonder voorafgaande kennisgeving te wijzigen.
- ◆ Standaard-uitrusting en accessoires kunnen per land variëren.
- ◆ Productspecificaties kunnen per land verschillen.
- ◆ Mogelijk is niet het gehele productassortiment in

alle landen verkrijgbaar. Neem contact op met BLACK+DECKER-dealers ter plaatse voor informatie over verkrijgbaarheid van het assortiment.

Technische gegevens

	DVC320B, DVC320B21, DVC320BRG
Spanning (V_{ac})	12
Accu	Li-Ion
Gewicht (kg)	0.83
Oplader	N893139 / JOD-S-150050**
Ingangsspanning (V_{ac})	100 - 240
Input AC frequentie (Hz)	50/60
Uitgangsspanning (V_{ac})	15.0
Uitgangsstroom (A)	0.5
Geschatte oplaadtijd (h)	3.5 - 5
Uitgangsvermogen (W)	7.5
Gemiddelde actieve efficiëntie (%)	84.37
Stroomverbruik zonder belasting	0.07

Garantie

Black & Decker heeft vertrouwen in zijn producten en biedt consumenten een garantie van 24 maanden vanaf de aankoopdatum. Deze garantie vormt een aanvulling op uw wettelijke rechten en beperken deze niet. De garantie is geldig op het grondgebied van de Lidstaten van de Europese Unie en de Europese Vrijhandelszone.

Voor een garantie-aanspraak moet uw aanspraak in overeenstemming zijn met de Voorwaarden en Condities van Black&Decker en moet u een bewijs van aankoop overleggen aan de verkoper of aan een geautoriseerde reparatiemonteur.

Voorwaarden en condities van de 2-jarige garantie van Black&Decker en het adres van de vestiging van het geautoriseerde reparatiecentrum bij u in de buurt, kunt u vinden op internet op www.2helpU.com, of door contact op te nemen met het Black & Decker-kantoor ter plaatse, op het adres dat in deze handleiding wordt vermeld.

Bezoek onze website www.blackanddecker.nl, waar u uw nieuwe Black & Decker-product kunt registreren en het laatste nieuws vindt over nieuwe producten en speciale aanbiedingen.

Usó previsto

La aspiradora de mano de BLACK + DECKER DVC320B, DVC320B1, DVC320BRG Dustbuster® ha sido diseñada para la limpieza mediante aspiración ligera. Este aparato ha sido concebido únicamente para uso doméstico.

Instrucciones de seguridad



¡Advertencia! Lea todas las advertencias de seguridad y todas las instrucciones.

En caso de no atenerse a las siguientes advertencias e instrucciones de seguridad, podría producirse una descarga eléctrica, incendio o lesión grave.



¡Advertencia! Si utiliza aparatos alimentados por batería, es

necesario tomar siempre algunas precauciones de seguridad básicas, incluidas las facilitadas a continuación, para reducir el riesgo de incendio, fugas del electrolito, lesiones y daños materiales.

- ◆ Lea detenidamente todo el manual antes de utilizar el aparato.
- ◆ En este manual se describe el uso previsto del aparato. La utilización de accesorios o acoplamientos y la realización de operaciones distintas a las recomendadas en este manual de instrucciones con este aparato pueden conllevar el riesgo de lesiones. Conserve este manual para futuras consultas.

Usó del aparato

- ◆ No utilice el aparato para recoger líquidos o materiales inflamables.
- ◆ No utilice el aparato cerca del agua.

- ◆ No sumerja el aparato en agua.
- ◆ No tire del cable para desconectar el cargador de la toma de corriente. Mantenga el cable del cargador alejado de fuentes de calor, aceites y bordes afilados.
- ◆ Mantenga el cabello, la ropa holgada, los dedos y todas las partes del cuerpo alejados de las aberturas y las partes móviles.
- ◆ No lo use sin la bolsa para el polvo y / o los filtros en su lugar.
- ◆ Este aparato puede ser usado por niños a partir de 8 años de edad y por personas con capacidades físicas, sensoriales o mentales disminuidas, o que carezcan de experiencia y conocimientos, si están supervisadas o han recibido formación con respecto al uso del aparato de una forma segura y que comprenden los peligros que entraña su uso. Los niños no deben jugar con el aparato. Los niños no deberán realizar las tareas de limpieza y mantenimiento de usuario, salvo que lo hagan bajo supervisión.

Inspecciones y reparaciones

- ◆ Antes de utilizar el aparato, compruebe que este no tenga piezas dañadas ni defectuosas. Compruebe que no haya piezas rotas, que los interruptores no estén dañados y que no existan otros defectos que puedan afectar al funcionamiento del aparato.
- ◆ No utilice el aparato si presenta alguna pieza dañada o defectuosa.

- ◆ Solicite a un agente de servicio técnico autorizado la reparación o sustitución de las piezas dañadas o defectuosas.
- ◆ Compruebe periódicamente que el cable del cargador no haya sufrido daños. Sustituya el cargador si el cable está dañado o es defectuoso.
- ◆ Nunca intente extraer ni sustituir ninguna pieza que no esté especificada en este manual.

Instrucciones de seguridad adicionales

- ◆ Cuando no utilice el aparato, debe guardarlo en un lugar seco.
- ◆ Los niños no deben tener acceso a los aparatos guardados.

Riesgos residuales.

El uso de esta herramienta puede producir riesgos residuales adicionales no incluidos en las advertencias de seguridad adjuntas. Estos riesgos se pueden generar por un uso incorrecto, demasiado prolongado, etc.

El cumplimiento de las normas de seguridad correspondientes y el uso de dispositivos de seguridad no evitan ciertos riesgos residuales.

Dichos riesgos incluyen:

- ◆ Lesiones producidas por el contacto con piezas móviles.
- ◆ Lesiones producidas por el contacto con piezas calientes.
- ◆ Lesiones producidas al cambiar cualquier pieza o accesorio.
- ◆ Lesiones producidas al usar el aparato por un tiempo demasiado prolongado.

Si utiliza un aparato durante períodos de tiempo demasiado prolongados, asegúrese de realizar pausas con frecuencia.

- ◆ Riesgos para la salud causados por la respiración del polvo generado por el uso de la herramienta (por ejemplo, al trabajar con madera, especialmente roble, haya y tablero semiduro de fibras).

Baterías y cargadores

Baterías

- ◆ Jamás trate de abrir las baterías por ningún motivo.
- ◆ No exponga la batería al agua.
- ◆ No exponga la batería al calor.
- ◆ No guarde la batería en lugares en los que la temperatura pueda superar los 40 °C.
- ◆ Realice la carga únicamente a una temperatura ambiente de entre 10°C y 40°C.
- ◆ Utilice únicamente el cargador suministrado con el aparato o la herramienta para realizar la carga. La utilización de un cargador incorrecto puede producir una descarga eléctrica o el recalentamiento de la batería.
- ◆ Para desechar las baterías, siga las instrucciones facilitadas en la sección "Protección del medioambiente".
- ◆ No dañe ni deforme la batería mediante perforaciones o golpes, pues ello puede causar riesgo de incendio y de lesiones.
- ◆ No cargue baterías dañadas.

- ◆ Es posible que se produzcan fugas en las baterías en condiciones extremas. Cuando observe que se producen fugas en las baterías, limpie cuidadosamente el líquido con un paño. Evite el contacto con la piel.
- ◆ En caso de contacto con la piel o los ojos, siga las instrucciones facilitadas a continuación.

¡Advertencia! El líquido de la batería puede provocar lesiones o daños materiales. En caso de contacto con la piel, lave la zona afectada con agua inmediatamente. Si se produce enrojecimiento, dolor o irritación, solicite atención médica. En caso de contacto con los ojos, lave la zona inmediatamente con agua limpia y solicite atención médica.

Cargadores

El cargador ha sido diseñado para un voltaje específico.

Compruebe siempre que el voltaje de la red eléctrica corresponda al indicado en la placa de datos y en la información técnica de la tabla de datos.

¡Advertencia! No intente sustituir el cargador por un enchufe convencional para la red eléctrica.

- ◆ Debe utilizar solo el cargador BLACK+DECKER suministrado con el aparato/herramienta para cargar la batería. Otras baterías podrían explotar y provocar lesiones y daños materiales.
- ◆ Nunca intente cargar baterías no recargables.

- ◆ Si se daña el cable de alimentación, el fabricante o un centro de servicio técnico autorizado de BLACK+DECKER deberán sustituirlo para evitar riesgos.
- ◆ No exponga el cargador al agua.
- ◆ No abra el cargador.
- ◆ No aplique ningún dispositivo para medir la resistencia del cargador.
- ◆ Durante la carga, el aparato, la herramienta o la batería deben colocarse en una zona bien ventilada.

Seguridad eléctrica

El cargador ha sido diseñado para un voltaje específico. Compruebe siempre que el voltaje de la red eléctrica corresponda al valor indicado en la placa de características. No intente sustituir el cargador con un enchufe convencional para la red eléctrica.

Símbolos del cargador



Lea todo el manual detenidamente antes de utilizar el aparato.



Esta herramienta lleva un doble aislamiento; por lo tanto, no requiere una toma de tierra. Compruebe siempre que el voltaje suministrado corresponda al indicado en la placa de características.



La base del cargador está pensada únicamente para utilizarla en espacios interiores.

Etiquetas del aparato

Junto con el código de la fecha, en el aparato aparecen los siguientes símbolos.



Lea todo el manual detenidamente antes de utilizar el aparato.



Use solo con el cargador N893139 / JOD-S-150050**

Características

Esta herramienta incluye parte o la totalidad de estas características.

1. Botón de liberación de la tapa del depósito de polvo
2. Depósito de polvo
3. Prefiltro
4. Filtro
5. Paquete de baterías
6. Botón de liberación del paquete de batería
7. Boquilla estrecha
8. Cepillo
9. Estación de carga
10. Adaptador de carga
11. Botón de encendido
12. Cuerpo de la unidad

Funcionamiento

- ◆ Pulse el botón de encendido (11) como se muestra en la figura A.
- ◆ La unidad arranca en alta velocidad. Pulse nuevamente el botón para reducir la velocidad.
- ◆ Pulsando una vez más el botón de encendido, el aparato se para.

Colocación de los accesorios

- ◆ Si tiene que usar el accesorio de cepillo (8), inserte el cepillo en la entrada de aire, como se muestra en la figura B y encienda el aparato.
- ◆ Si tiene que usar el accesorio de boquilla estrecha (7), inserte la boquilla estrecha en la entrada de aire, como se muestra en la figura B y encienda el aparato.

Carga

- ◆ Enchufe el adaptador de carga (10) en la toma de corriente, como se muestra en la figura C.
- ◆ Coloque el aparato en la estación de carga (9) de modo que la toma del aparato encaje en el enchufe del adaptador de carga, como se muestra en la figura D.

- ◆ El indicador de LED de carga se enciende y el aparato comienza a cargarse. Cuando el aparato está totalmente cargado, el LED indicador de carga se apaga.

¡**Advertencia!** No cargue la batería fuera de la unidad para protegerla de la contaminación.

Limpeza de los filtros

- ◆ Gire el depósito de polvo (2) en sentido antihorario para liberarlo del cuerpo del aparato, como se muestra en la figura F.
- ◆ Sostenga la sujeción del filtro (4) y gire el depósito de polvo para sacar el filtro (4).
- ◆ Presione la palanca de la tapa liberación del depósito de polvo (1) y elimine la suciedad que contenga en su interior, como se muestra en la figura G.
- ◆ Elimine la suciedad del interior. El depósito de polvo se puede enjuagar con agua. Pero después hay que secarlo.
- ◆ El prefiltro se puede enjuagar con agua, pero después hay que secarlo.

Sustitución de los filtros

Es necesario cambiar los filtros cada 6 o 9 meses y cuando se gasten o se dañen.

Encontrará filtros de repuesto en el distribuidor BLACK+DECKER.

Almacenamiento

La unidad se puede almacenar de forma segura en la estación de carga (10) como se muestra en la figura D.

Mantenimiento

Su aparato o herramienta con o sin cable de BLACK+DECKER ha sido diseñada para funcionar durante un largo período de tiempo con un mantenimiento mínimo. El funcionamiento satisfactorio y continuo depende del buen cuidado de la herramienta y de una limpieza frecuente.

¡**Advertencia!** Antes de realizar el mantenimiento de herramientas eléctricas con o sin cables:

- ◆ Apague y desenchufe el aparato/herramienta.
- ◆ O apague y extraiga la batería del aparato/herramienta en caso de que tenga batería separada.
- ◆ O deje que la batería se agote por completo, si es integral, y después apague el aparato.
- ◆ Desenchufe el cargador antes de limpiarlo. El cargador no requiere ningún mantenimiento especial excepto la limpieza periódica.
- ◆ Limpie periódicamente las ranuras de ventilación de la herramienta/aparato/cargador con un cepillo suave o un paño seco.
- ◆ Limpie periódicamente la carcasa del motor con un paño húmedo.

No utilice limpiadores abrasivos o a base de disolventes.

Protección del medioambiente



Recogida selectiva. Los productos y las baterías marcadas con este símbolo no se deben eliminar con los residuos domésticos normales.

Los productos y las baterías que contienen materiales que se puedan recuperar o reciclar reducen la demanda de materias primas.

Recicle los productos eléctricos y las baterías de conformidad con la normativa local. Puede obtener más información en www.2helpU.com

Nota:

- ◆ En BLACK+DECKER hemos adoptado una política de mejora continua de nuestros productos y, por ello, nos reservamos el derecho de cambiar las especificaciones del producto sin aviso previo.
- ◆ El equipo y los accesorios estándar pueden variar dependiendo del país.
- ◆ Las especificaciones del producto pueden variar dependiendo del país.
- ◆ Puede que la gama completa de productos no esté disponible en todos los países. Contacte con su distribuidor local de BLACK+DECKER para información sobre la disponibilidad de la gama.

Datos técnicos

	DVC320B, DVC320B21, DVC320BRG
Voltaje (V _{ac})	12
Batería	Li-Ion
Peso (Kg)	0.83
Cargador	N893139 / JOD-S-150050**
Voltaje de entrada (V _i)	100 - 240
Entrada de frecuencia de CA (Hz)	50/60
Voltaje de salida (V _o)	15.0
Corriente de salida (A)	0.5
Tiempo de carga aproximado (h)	3.5 - 5
Potencia de salida (W)	7.5
Eficiencia activa media (%)	84.37
Consumo de energía sin carga	0.07

Garantía

Black & Decker confía en la calidad de sus productos y ofrece a los consumidores una garantía de 24 meses a partir de la fecha de compra. Esta garantía es adicional a sus derechos legales y no lo menoscaba en modo alguno. La garantía es válida dentro de los territorios de los Estados Miembros de la Unión Europea y del Área de Libre Comercio Europea.

Para reclamar la garantía, la reclamación se debe presentar de conformidad con las condiciones de Black & Decker. Tendrá que adjuntar un justificante de compra al vendedor o al agente técnico autorizado. Las condiciones de la garantía de 2 años de Black & Decker y la ubicación de su agente técnico autorizado más cercano se pueden obtener en Internet en www.2helpU.com o poniéndose en contacto con su oficina local de Black & Decker en la dirección que se indica en este manual.

Visite nuestro sitio web www.blackanddecker.co.uk para registrar su nuevo producto Black & Decker y recibir noticias sobre nuevos productos y ofertas especiales.

Utilização prevista

O aspirador portátil BLACK + DECKER DVC320B, DVC320B1, DVC320BRG Dustbuster® foi concebido para a limpeza ligeira de detritos líquidos. Este equipamento destina-se apenas a utilização doméstica.

Instruções de segurança



Atenção! Leia todos os avisos de segurança e todas as instruções. O não cumprimento dos seguintes avisos e instruções pode resultar em choque eléctrico, incêndio e/ou ferimentos graves.



Atenção! Quando utilizar equipamentos alimentados a bateria, deve cumprir determinadas medidas de segurança, incluindo as que se seguem, de modo a reduzir os riscos de incêndio, fugas nas baterias, ferimentos e danos materiais.

- ◆ Leia o manual na íntegra com atenção antes de utilizar o equipamento.
- ◆ A utilização prevista está descrita neste manual.

A utilização de qualquer acessório ou a execução de qualquer operação com este equipamento que não esteja incluída no presente manual de instruções pode representar um risco de ferimentos pessoais. Guarde este manual para referência futura.

Utilizar o equipamento

- ◆ Não utilize este equipamento para aspirar líquidos ou quaisquer materiais combustíveis.
- ◆ Não utilize este equipamento perto de água.
- ◆ Não mergulhe o equipamento dentro de água.
- ◆ Nunca puxe pelo cabo do carregador para desligar o carregador da tomada. Mantenha o cabo do carregador afastado do calor, combustíveis e extremidades afiadas.
- ◆ Mantenha o cabelo, roupas largas, dedos e todas as partes do corpo longe de aberturas e partes móveis.
- ◆ Não use sem saco de pó e / ou filtros no lugar.
- ◆ Este equipamento pode ser utilizado por crianças com 8 anos ou mais de idade e por pessoas que apresentem capacidades físicas, sensoriais ou mentais reduzidas ou que não possuam os conhecimentos e a experiência necessários, se forem vigiadas e instruídas acerca da utilização do equipamento de uma forma segura e compreenderem os perigos envolvidos. As crianças não devem mexer no equipamento.

A limpeza e manutenção não devem ser efectuadas por crianças sem supervisão.

Inspeção e reparações

- ◆ Antes da utilização verifique se há peças danificadas ou avariadas no equipamento. Verifique se há peças partidas, danos nos interruptores ou outro tipo de situações que possam afectar o funcionamento.
- ◆ Não utilize este equipamento se alguma das peças estiver danificada ou avariada.
- ◆ Mandar reparar ou substituir quaisquer peças danificadas ou avariadas por um técnico de reparação autorizado.
- ◆ Verifique regularmente se existem danos no cabo do carregador. Substitua o carregador se o cabo estiver danificado ou com defeitos.
- ◆ Nunca retire ou substitua quaisquer peças que não sejam as especificadas neste manual.

Instruções de segurança adicionais

- ◆ Quando não estiver a ser utilizado, o equipamento deve ser guardado num local seco.
- ◆ As crianças não devem ter acesso a equipamentos armazenados.

Riscos residuais.

Podem surgir riscos residuais adicionais durante a utilização da ferramenta, que podem não constar nos avisos de segurança incluídos.

Estes riscos podem resultar de má utilização, uso prolongado, etc. Mesmo com o cumprimento dos regulamentos de segurança relevantes e a implementação de dispositivos de segurança, alguns riscos residuais podem não ser evitados.

Estes incluem:

- ◆ Ferimentos causados pelo contacto com peças em movimento.
- ◆ Ferimentos causados pelo contacto com peças quentes.
- ◆ Ferimentos causados durante a substituição de peças ou acessórios.
- ◆ Ferimentos causados pela utilização prolongada do equipamento. Quando utilizar um equipamento durante um período prolongado, faça pausas regulares.
- ◆ Problemas de saúde causados pela inalação de poeiras resultantes da utilização da ferramenta (exemplo: trabalhos em madeira, especialmente carvalho, faia e MDF).

Baterias e carregadores

Baterias

- ◆ Nunca tente abrir a bateria, seja qual for o motivo.
- ◆ Não exponha a bateria à água.
- ◆ Não exponha a bateria ao calor.
- ◆ Não armazene em locais onde a temperatura possa exceder os 40°C.
- ◆ Carregue apenas a temperaturas ambiente entre 10°C e 40°C.
- ◆ Carregue apenas com o carregador fornecido com o equipamento/ ferramenta.

A utilização do carregador errado pode resultar em choque eléctrico ou sobreaquecimento da bateria.

- ◆ Quando eliminar as baterias, siga as instruções da secção “Protecção do ambiente”.
- ◆ Não danifique a bateria por perfuração ou impacto, porque pode causar ferimentos e incêndio.
- ◆ Não carregue baterias danificadas.
- ◆ Em condições extremas, pode ocorrer uma fuga de electrólito nas baterias. Se detectar fuga de electrólito das baterias, limpe o líquido cuidadosamente com um pano. Evite o contacto com a pele.
- ◆ Em caso de contacto com a pele ou com os olhos, siga as instruções seguintes.

Atenção! O electrólito da bateria pode causar ferimentos ou danos materiais. Em caso de contacto com a pele, enxágue imediatamente com água. Em caso de vermelhidão, dor ou irritação, contacte um médico. Em caso de contacto com os olhos, enxágue imediatamente com água limpa e procure ajuda médica.

Carregadores

O carregador foi concebido para uma tensão específica.

Verifique sempre se a tensão de alimentação corresponde à tensão indicada na placa de especificações e as informações indicadas na tabela de dados técnicos.

Atenção! Nunca substitua a unidade do carregador por uma tomada de alimentação normal.

- ◆ Utilize o carregador BLACK+DECKER apenas para carregar a bateria do equipamento/ferramenta com que foi fornecido. Outras baterias podem rebentar, provocando ferimentos e danos.
- ◆ Nunca carregue baterias não recarregáveis.
- ◆ Se o cabo de alimentação estiver danificado, deve ser substituído pelo fabricante ou por um Centro de Assistência autorizado da BLACK+DECKER, de modo a evitar situações de perigo.
- ◆ Não exponha o carregador à água.
- ◆ Não abra o carregador.
- ◆ Não perfure o carregador.
- ◆ O equipamento/ferramenta/bateria deve ser colocada numa área com boa ventilação durante o carregamento.

Segurança eléctrica

O carregador foi concebido para uma tensão específica. Verifique sempre se a tensão de alimentação corresponde à tensão indicada na placa sinalética. Nunca substitua a unidade do carregador por uma tomada de alimentação normal.

Símbolos no carregador



Leia o manual com atenção e na íntegra antes de utilizar este equipamento.



Esta ferramenta tem isolamento duplo. Por esse motivo, não necessita de ligação à terra. Verifique sempre se a tensão da tomada de electricidade corresponde à tensão indicada na guia com os requisitos de alimentação da ferramenta.



Apenas deve ser feita uma utilização interior da base de carga.

Etiquetas no equipamento

O aparelho apresenta os seguintes símbolos juntamente com o código de data.



Leia com atenção e na íntegra o manual antes de utilizar este equipamento



Utilize apenas com o carregador N893139/ JOD-S-150050**

Funcionalidades

Esta ferramenta inclui alguns ou todos os seguintes componentes.

1. Patilha de libertação do depósito de poeiras
2. Depósito de poeiras
3. Pré-filtro
4. Filtro
5. Bateria
6. Patilha de libertação das pilhas
7. Bocal para locais de difícil acesso
8. Escova
9. Estação de carga
10. Adaptador de carga
11. Botão de ligação
12. Corpo da unidade

Funcionamento

- ◆ Prima o botão de alimentação (11), como indicado na Figura A

- ◆ A unidade é iniciada a alta velocidade. Prima este botão novamente para reduzir a velocidade.
- ◆ Prima o botão de alimentação mais uma vez para desligar o equipamento.

Montar acessórios

- ◆ Se for necessário utilizar a escova sobresselente (8), insira-a na entrada de ar, como indicado na Figura B e, em seguida, ligue o equipamento.
- ◆ Se for necessário utilizar o bocal para locais de difícil acesso sobresselente (7), insira-o na entrada de ar, como indicado na Figura B e, em seguida, ligue o equipamento.

Carregar

- ◆ Encaixe o adaptador de carga (10) na tomada eléctrica, como indicado na Figura C.
- ◆ Coloque o equipamento na estação de carga (9) para que a tomada no equipamento fique encaixado na ficha do adaptador de carga, como indicado na Figura D.
- ◆ O indicador LED de carga é ligado e o equipamento começa a carregar. Quando o equipamento é carregado por completo, o indicador LED de carga é desligado.

Atenção! Não carregue a unidade fora da unidade para impedir que fique contaminada.

Limpar os filtros

- ◆ Rode o depósito de poeiras (2) para a esquerda para soltá-lo do corpo da aplicação, como indicado na Figura F.
- ◆ Segure na pega do filtro (4) e rode o depósito de poeiras para retirar o filtro (4).
- ◆ Prima a patilha de libertação do depósito de poeiras (1) e deite fora a sujidade no interior, como indicado na Figura G.
- ◆ Deite fora a sujidade no interior. O depósito de poeiras pode ser enxaguado com água. No entanto, é necessário secá-lo depois.
- ◆ O pré-filtro pode ser enxaguado com água e deve ser secado depois.

Substituição dos filtros

Os filtros devem ser substituídos a cada 6 a 9 meses e sempre que estiverem gastos ou danificados.

Os filtros para substituição estão disponíveis junto do seu revendedor BLACK+DECKER.

Armazenamento

A unidade pode ficar armazenada em segurança na base de carga (10) como indicado na Figura D.

Manutenção

O seu equipamento/ferramenta com/sem fio BLACK+DECKER foi concebido para funcionar durante muito tempo, com um mínimo de manutenção. Uma utilização continuamente satisfatória depende de uma manutenção adequada da ferramenta e de uma limpeza frequente.

Atenção! Antes de proceder a qualquer ação de manutenção em ferramentas elétricas com cabo/sem fio:

- ◆ Desligue o equipamento/ferramenta e retire a respectiva ficha da tomada.
- ◆ Pode também desligar e retirar a bateria do equipamento/ferramenta caso o equipamento/ferramenta tenha uma bateria individual.
- ◆ Como alternativa, deixe a bateria descarregar por completo se estiver incorporada e, em seguida, desligue-a.
- ◆ Desligue o carregador antes de o limpar. O carregador não necessita de manutenção para além da limpeza frequente.
- ◆ Limpe regularmente as ranhuras de ventilação do equipamento/ferramenta/carregador com uma escova macia ou um pano seco.
- ◆ Limpe regularmente o compartimento do motor com um pano húmido. Não utilize produtos de limpeza abrasivos ou à base de dissolventes.

Protecção do ambiente



Faça uma recolha de lixo selectiva. Os produtos e as baterias assinalados com este símbolo não devem ser eliminados em conjunto com o lixo doméstico normal.

Os produtos e as baterias contêm materiais que podem ser recuperados ou reciclados, reduzindo assim a necessidade de matérias-primas.

Recicle os produtos eléctricos e as baterias de acordo com as disposições locais. Estão disponíveis mais informações em www.2helpU.com

Nota:

- ◆ A política da BLACK+DECKER defende o melhoramento contínuo dos nossos produtos e, como tal, reservamo-nos o direito de alterar as especificações do produto sem aviso prévio.
- ◆ O equipamento e os acessórios padrão podem variar consoante o país.
- ◆ As especificações do produto pode variar consoante o país.
- ◆ A gama completa do produto pode não estar disponível em todos os países. Contacte os seus revendedores locais da BLACK+DECKER para saber qual é a disponibilidade da gama.

Dados técnicos

	DVC320B, DVC320B21, DVC320BRG
Tensão (V_{ac})	12
Bateria	Li-Ion
Peso (Kg)	0.83
Carregador	N893139 / JOD-S-150050**
Tensão de entrada (V_{ac})	100 - 240
Frequência AC de entrada (Hz)	50/60
Tensão de saída (V_{ac})	15.0
Corrente de saída (A)	0.5
Tempo de carga aproximado (h)	3.5 - 5
Potência de saída (W)	7.5
Eficiência ativa média (%)	84.37
Consumo de energia sem carga	0.07

Garantia

A Black & Decker confia na qualidade dos seus produtos e oferece aos clientes uma garantia de 24 meses a partir da data de compra.

Esta garantia é um complemento dos seus direitos estabelecidos por lei, não os prejudicando de forma alguma. A garantia é válida nos Estados-membros da União Europeia e nos países-membros da Zona Europeia de Comércio Livre.

Para accionar a garantia, esta deve estar em conformidade com os termos e condições da Black&Decker e terá de apresentar o comprovativo de compra ao vendedor ou a um técnico de reparação autorizado.

Os termos e condições da garantia de 2 anos da Black&Decker e a localização do agente de reparação autorizado mais próximo podem ser obtidos na Internet em www.2helpU.com ou contactando uma filial da Black & Decker, cuja morada está indicada neste manual.

Visite o nosso Website www.blackanddecker.co.uk para registar o novo produto Black & Decker e manter-se actualizado relativamente a novos produtos e ofertas especiais.

Avsedd användning

Din BLACK + DECKER DVC320B, DVC320B1, DVC320BRG Dustbuster® handhållna dammsugare har designats för lätt tordammsugning. Apparaten är endast avsedd för hemmabruk.

Säkerhetsinstruktioner**Varning! Läs alla säkerhetsvarningar och instruktioner.**

Fel som uppstår till följd av att varningarna och instruktionerna som listas nedan inte följts kan orsaka elstötar, brand och/eller allvarliga kroppsskador.



Varning! Vid användning av batteridrivna apparater ska grundläggande säkerhetsåtgärder, inklusive följande föreskrifter, alltid följas för att minska risken för brand, läckande batterier, personskador och materiella skador.

- ◆ Läs igenom hela den här bruksanvisningen noggrant innan du använder apparaten.
- ◆ Avsedd användning beskrivs i denna bruksanvisning. Använd inte apparaten med andra tillbehör eller tillsatser än de som rekommenderas i den här bruksanvisningen eftersom detta kan leda till personskador. Spara den här bruksanvisningen för framtida bruk.

Använda apparaten

- ◆ Använd inte apparaten för att suga upp vätskor eller material som kan fatta eld.
- ◆ Använd inte apparaten i närheten av vatten.

- ◆ Sänk aldrig apparaten i vatten.
- ◆ Dra aldrig i sladden till laddaren när du drar ut den från vägguttaget. Håll sladden till laddaren borta från värme, olja och vassa kanter.
- ◆ Håll hår, lösa kläder, fingrar och alla kroppsdelar borta från öppningar och rörliga delar.
- ◆ Använd inte utan dammpåse och / eller filter på plats.
- ◆ Denna apparat kan användas av barn från 8 år och personer med nedsatt fysisk eller psykisk förmåga eller bristande erfarenhet eller kunskap, om de övervakas eller får instruktioner om hur apparaten används på ett säkert sätt och är medvetna om riskerna. Barn ska inte leka med apparaten. Rengöring och användarunderhåll ska inte utföras av barn utan övervakning.

Kontroll och reparationer

- ◆ Kontrollera att apparaten är hel och att inga delar är skadade innan du använder den. Kontrollera att inga delar är trasiga, att strömbrytaren fungerar och att inget annat föreligger som kan påverka dess funktion.
- ◆ Använd inte apparaten om någon del har skadats eller gått sönder.
- ◆ Låt en auktoriserad reparatör reparera eller byta ut skadade eller defekta delar.
- ◆ Kontrollera regelbundet att sladden till laddaren inte har skadats. Byt ut laddaren om sladden är skadad eller trasig.

- ♦ Försök aldrig ta bort eller byta ut andra delar än de som anges i den här bruksanvisningen.

Ytterligare säkerhetsinstruktioner

- ♦ När apparaten inte används ska den förvaras på en torr plats.
- ♦ Barn ska inte ha tillgång till apparater under förvaring.

Övriga risker.

Ytterligare risker som inte finns med i de bifogade säkerhetsanvisningarna kan uppstå när verktyget används.

Dessa risker kan uppstå vid felaktig eller långvarig användning, etc.

Även om alla relevanta säkerhetsanvisningar följs och säkerhetsanordningar används kan vissa ytterligare risker inte undvikas.

Dessa omfattar:

- ♦ Skador orsakade av att rörliga delar vidrörs.
- ♦ Skador orsakade av att varma delar vidrörs.
- ♦ Skador som uppstår vid byte av delar eller tillbehör.
- ♦ Skador som orsakas av långvarig användning av apparaten. Se till att ta regelbundna pauser när du använder en apparat under en längre period.
- ♦ Hälsorisker orsakade av inandning av damm när redskapet används (exempel: arbete med trä, särskilt ek, bok och MDF.)

Batteri och laddare

Batterier

- ♦ Försök aldrig öppna batteriet.
- ♦ Utsätt inte batteriet för vatten.
- ♦ Utsätt inte batteriet för värme.
- ♦ Förvara inte på platser där temperaturen kan bli högre än 40°C.
- ♦ Ladda endast vid temperaturer mellan 10°C och 40°C.
- ♦ Ladda endast med hjälp av laddaren som medföljer apparaten/verktyget. Användning av fel laddare kan resultera i en elektrisk stöt eller att batteriet överhettas.
- ♦ Följ instruktionerna i avsnittet "Skydda miljön" när du gör dig av med batterier.
- ♦ Skydda batteriet från skador/ deformationer i form av slag och stötar eftersom det kan leda till personskador eller eldsvåda.
- ♦ Ladda inte skadade batterier.
- ♦ Under extrema förhållanden kan batterierna läcka. Om det finns vätska på batterierna ska du torka bort vätskan försiktigt med en trasa. Undvik hudkontakt.
- ♦ Vid kontakt med hud eller ögon, följ instruktionerna nedan.

Varning! Batterivätskan kan orsaka person- eller materialskador. Vid hudkontakt, skölj genast med vatten. Vid rodnader, smärta eller irritation ska läkare uppsökas. Vid kontakt med ögon, skölj genast med rent vatten och uppsök läkare.

Laddare

Laddaren är avsedd för en viss spänning. Kontrollera alltid att nätspänningen överensstämmer med spänningen på typskylten och informationen i tabellen med tekniska data.

Varning! Försök aldrig byta ut laddaren mot en vanlig nätkontakt.

- ◆ Använd endast din Black & Decker-laddare för att ladda batteriet i den apparat som den levererades med. Andra batterier kan spricka och orsaka personskador och andra skador.
- ◆ Försök aldrig ladda batterier som inte är uppladdningsbara.
- ◆ Om nätsladden är skadad, måste den för att undvika risker, bytas ut av tillverkaren eller en auktoriserad BLACK+DECKER-verkstad.
- ◆ Utsätt inte laddaren för vatten.
- ◆ Öppna inte laddaren.
- ◆ Gör ingen åverkan på laddaren.
- ◆ Redskapet/verktyget/batteriet ska placeras på en plats med god ventilation vid laddning.

Elsäkerhet

Laddaren är avsedd för en viss spänning. Kontrollera alltid att nätspänningen överensstämmer med spänningen på typskylten. Försök aldrig byta ut kontakten till laddaren mot en vanlig kontakt.

Symboler på laddaren



Läs hela den här bruksanvisningen noggrant innan du använder apparaten.



Eftersom verktyget är dubbelisolerat behövs ingen jordledare. Kontrollera alltid så att spänningen på nätet motsvarar den spänning som finns angiven på märkplåten.



Laddaren är endast avsedd för användning inomhus.

Etiketter på apparaten

Följande symboler finns på denna apparat tillsammans med datumkoden.



Läs hela den här bruksanvisningen noggrant innan du använder apparaten



Använd endast med laddare N893139 / JOD-S-150050**

Funktioner

Detta verktyg har några eller samtliga av följande funktioner.

1. Låsknapp för dammbehållarlock
2. Dammbehållare
3. Förfilter
4. Filter
5. Batteripaket
6. Låsknapp batteripaket
7. Fogmunstycke
8. Borste
9. Laddningsstation
10. Laddningsadapter
11. Strömbrytare
12. Apparatkropp

Drift

- ◆ Tryck på strömbrytaren (11) som visas i bild A.
- ◆ Apparaten startar i hög hastighet, tryck på knappen igen för att sänka hastigheten.
- ◆ Tryck på strömbrytaren en gång till, apparaten slutar att arbeta.

Fästa tillbehör

- ◆ Om du behöver använda tillbehörsborsten (8), sätt in borsten i luftinloppet som visas i figur B och starta sedan apparaten.

- ◆ Om du behöver använda tillbehöret fogmunstycke (7), sätt in fogmunstycket i luftinloppet som visas i figur B och starta sedan apparaten.

Laddning

- ◆ Sätt i laddningsadaptorn (10) i eluttaget som visas i figur C.
- ◆ Placera apparaten i laddstationen (9) så att uttaget i apparaten kopplas in i laddningsadaptorns stickkontakt, som visas i figur D.
- ◆ LED-laddningsindikator tänds och apparaten börjar laddas. När apparaten laddas helt, släcks LED-laddningsindikatorn.

Varning! Ladda inte batteriet utanför enheten för att skydda mot föroreningar.

Rengöra filtren

- ◆ Vrid dammbehållaren (2) i moturs riktning för att lossa den från apparatkroppen som visas i figur F.
- ◆ Håll i filtergreppet (4) och vrid dammbehållaren för att ta ut filtret (4).
- ◆ Tryck ned dammbehållarlocket's låsspak (1) och släng skräpet inuti såsom visas i figur G.
- ◆ Släng skräpet inuti. Dammbehållaren kan sköljas med vatten. Den måste då torkas efteråt.
- ◆ Förfiltret kan sköljas med vatten och bör torkas efteråt.

Byta filtren

Filtren bör bytas ut var sjätte till nionde månad eller om de är utslitna eller trasiga.

Utbytesfilter finns att köpa hos din BLACK+DECKER-återförsäljare.

Förvaring

Enheten kan säkert förvaras i laddningsstationen (10) som visas i figur D.

Underhåll

Din kabelanslutna/sladdlösa BLACK+DECKER-apparat/verktyg är konstruerad för att fungera en lång tid med minsta möjliga underhåll. Kontinuerlig tillfredsställande drift är beroende av ordentlig verktygvård och regelbunden rengöring.

Varning! Innan något underhåll utförs på sladdanslutna/sladdlösa elverktyg:

- ◆ Stäng av apparaten/verktyget och dra ur nätkontakten.
- ◆ Du kan också ta ut batteriet ur redskapet/verktyget om det har ett separat batteri.
- ◆ Om batteriet är inbyggt låter du det laddas ur helt innan avstängningen.
- ◆ Dra ur sladden till laddaren innan du rengör den. Laddaren behöver inget annat underhåll än regelbunden rengöring.

- ◆ Rengör regelbundet redskapet/verktygets/laddarens luftintag med en mjuk borste eller torr trasa.
- ◆ Rengör motorkåpan regelbundet med en fuktig trasa. Använd aldrig något slipande eller lösningsmedelsbaserat rengöringsmedel.

Skydda miljön



Separat insamling. Produkter och batterier som är markerade med denna symbol får inte kastas i de vanliga hushållssoporna.

Produkter och batterier innehåller material som kan återanvändas eller återvinnas för att minska behovet av råmaterial.

Återvinn elektriska produkter och batterier enligt lokala föreskrifter. Närmare information finns tillgänglig på www.2helpU.com

Notera:

- ◆ BLACK+DECKERs policy är en ständig förbättring av våra produkter och därmed förbehåller vi oss rätten att ändra produktspecifikationer utan föregående meddelande.
- ◆ Standardutrustning och tillbehör kan variera beroende på land.
- ◆ Produktspecifikationerna kan variera beroende på land.
- ◆ Komplet produktutbud är kanske inte tillgängligt i alla länder. Kontakta dina lokala BLACK+DECKER-återförsäljare för utbud.

Tekniska data

	DVC320B, DVC320B21, DVC320BRG
Spänning (V _{ac})	12
Batteri	Li-Ion
Vikt (kg)	0.83
Laddare	N893139 / JOD-S-150050**
Ingångsspänning (V _{ac})	100 - 240
Ingång AC frekvens (Hz)	50/60
Utgångsspänning (Vdc)	15.0
Utgångsström (A)	0.5
Cirka laddningstid (h)	3.5 - 5
Uteffekt (W)	7.5
Genomsnittlig aktiv effektivitet (%)	84.37
Strömförbrukning utan belastning	0.07

Garanti

Black & Decker är säker på kvaliteten hos denna produkt och erbjuder kunder 24 månaders garanti från inköpsdatumet. Denna garanti är ett tillägg till dina lagstadgade rättigheter och påverkar inte dessa på något sätt.

Garantin är giltig i de områden som tillhör medlemsstaterna i Europeiska unionen och det europeiska frihandelsområdet. För yrkande under garantin måste yrkandet vara in enlighet med Black&Deckers villkor och du kommer att behöva skicka in bevis på köpet till försäljaren eller en auktoriserad reparatör. Villkoren för Black&Deckers tvååriga garanti och var du hittar din närmaste auktoriserade reparatör kan erhållas på internet på www.2helpU.com, eller genom att kontakta ditt lokala Black & Decker kontor på adressen som angetts i denna bruksanvisning.

Besök vår webbplats www.blackanddecker.se för att registrera din nya Black & Decker-produkt samt för att få information om nya produkter och specialerbjudanden.

Tiltentk bruk

Den håndholdte støvsugeren BLACK + DECKER DVC320B, DVC320B1, DVC320BRG Dustbuster® er konstruert for lett støvsuging på tørre overflater. Apparatet er bare beregnet for bruk i hjemmet.

Sikkerhetsinstruksjoner



Advarsel! Les alle sikkerhetsadvarsler og alle instruksjoner. Hvis advarslene og anvisningene nedenfor ikke overholdes, kan det medføre elektrisk støt, brann og/eller alvorlige personskader.



Advarsel! Når du bruker batteridrevne apparater, må du ta grunnleggende sikkerhetsforholdsregler, blant annet dem som er beskrevet nedenfor, for å redusere risikoen for brann, batterilekkasje, personskade og materielle skader.

- ◆ Les hele denne bruksanvisningen nøye før du bruker produktet.
- ◆ Tiltentk bruk er beskrevet i denne bruksanvisningen.

Hvis du bruker annet tilbehør, kobler til annet utstyr eller bruker dette apparatet til andre oppgaver enn det som er anbefalt i denne håndboken, kan det føre til fare for personskade. Ta vare på denne håndboken for fremtidig bruk.

Bruke produktet

- ◆ Ikke bruk apparatet til å suge opp væske eller materialer som kan ta fyr.
- ◆ Ikke bruk apparatet i nærheten av vann.
- ◆ Ikke senk apparatet ned i vann.
- ◆ Ikke dra i ledningen når du skal fjerne laderen fra stikkkontakten. Hold ledningen til laderen borte fra varmekilder, olje og skarpe kanter.
- ◆ Hold hår, løse klær, fingre og alle kroppsdeler borte fra åpninger og bevegelige deler.
- ◆ Ikke bruk uten støvpose og / eller filtre på plass.
- ◆ Dette apparatet kan brukes av barn som er 8 år eller eldre samt av personer som har reduserte fysiske, sansemessige eller mentale evner, eller som mangler erfaring og kunnskap, hvis de har tilsyn eller har fått veiledning i bruk av apparatet på en trygg måte og forstår farene som foreligger. Barn skal ikke leke med apparatet. Rengjøring og brukervedlikehold skal ikke utføres av barn uten tilsyn.

Kontroll og reparasjon

- ◆ Kontroller at maskinen ikke er skadet eller har defekte deler før du bruker den. Undersøk om brytere eller andre deler er skadet, eller om det er andre forhold som kan påvirke bruken.
- ◆ Ikke bruk produktet hvis noen del er skadet eller defekt.
- ◆ Overlat reparasjon eller utskifting av skadde eller defekte deler til et autorisert serviceverksted.
- ◆ Kontroller regelmessig om ledningen til laderen er skadet. Skift ut laderen hvis ledningen er skadet eller defekt.
- ◆ Forsøk aldri å fjerne eller skifte ut andre deler enn dem som er oppgitt i denne håndboken.

Ytterligere sikkerhetsinstruksjoner

- ◆ Når produktet ikke er i bruk, skal det oppbevares på et tørt sted.
- ◆ Barn skal ikke ha tilgang til apparater som oppbevares.

Andre risikoer.

Når verktøyet brukes, kan det oppstå ytterligere risikoer som kanskje ikke er beskrevet i de medfølgende sikkerhetsadvarslene. Disse risikoene kan bli forårsaket av feil bruk, langvarig bruk osv.

Selv om de relevante sikkerhetsbestemmelsene blir fulgt, og sikkerhetstiltakene blir gjennomført, kan visse gjenværende risikoer ikke unngås. Disse inkluderer:

- ◆ Personskader som forårsakes av berøring av en bevegelig del.
- ◆ Personskader som forårsakes av berøring av en varm del.
- ◆ Personskader som forårsakes av at en del eller tilbehør byttes.
- ◆ Personskader som forårsakes av langvarig bruk av produktet. Når du bruker et produkt i lange perioder, må du sørge for å ta regelmessige pauser.
- ◆ Helsefarer forårsaket av innånding av støv som utvikler seg når du bruker verktøyet (eksempel: arbeid med tre, spesielt eik, bøk og MDF).

Batterier og ladere

Batterier

- ◆ Forsøk aldri å åpne av noen årsak.
- ◆ Ikke utsett batteriet for vann.
- ◆ Ikke utsett batteriet for varme.
- ◆ Ikke oppbevar det på steder hvor temperaturen kan komme over 40°C.
- ◆ Lad bare ved temperaturer mellom 10°C og 40°C.
- ◆ Bruk bare den laderen som følger med apparatet/verktøyet. Hvis du bruker feil lader, kan dette føre til et elektrisk støt eller at batteriet overopphetes.
- ◆ Følg instruksjonene i avsnittet "Miljøvern" når du skal kaste batterier.
- ◆ Ikke skad eller deformer batteripakken ved punktering eller støt, da dette kan føre til risiko for personskade og brann.
- ◆ Du må ikke lade skadede batterier.
- ◆ Under ekstreme forhold kan batterilekkasje forekomme.

Hvis du oppdager væske på batteriene, må du tørke den forsiktig av med en klut. Unngå kontakt med huden.

- ◆ Hvis væsken kommer i kontakt med huden eller øynene, følger du instruksjonene nedenfor.

Advarsel! Batterivæsken kan føre til personskade eller skade på eiendom. Ved hudkontakt skyller du umiddelbart med vann. Hvis huden blir rød eller irritert eller smerter inntreffer, søk øyeblikkelig medisinsk hjelp. Hvis væsken kommer i kontakt med øynene, skyller du umiddelbart med rent vann og søker øyeblikkelig medisinsk hjelp.

Ladere

Laderen er konstruert for en bestemt spenning. Kontroller alltid at nettspenningen er i overensstemmelse med spenningen på typeskiltet og angivelsene under tekniske data.

Advarsel! Ikke skift ut laderen med et vanlig nettstøpsel.

- ◆ Bruk bare BLACK+DECKER-laderen til å lade batteriet i apparatet som laderen ble levert sammen med. Andre batterier kan sprekke og føre til personskade og materiell skade.
- ◆ Prøv aldri å lade ikke-oppladbare batterier.
- ◆ Hvis strømledningen blir skadet, må den byttes av produsenten eller et autorisert BLACK+DECKER-servicesenter for å unngå fare.
- ◆ Ikke utsett laderen for vann.

- ◆ Ikke åpne laderen.
- ◆ Ikke stikk gjenstander eller fingre inn i laderen.
- ◆ Apparatet, verktøyet eller batteriet må plasseres på et sted med god gjennomlufting under ladning.

Elektrisk sikkerhet

Laderen er konstruert for en bestemt spenning. Kontroller alltid at nettspenningen er i overensstemmelse med spenningen på typeskiltet. Ikke skift ut laderen med et vanlig nettstøpsel.

Symboler på laderen



Les hele denne håndboken nøye før du bruker produktet.

Dette verktøyet er dobbeltisolert. Jording er derfor ikke nødvendig. Kontroller alltid at strømforsyningen samsvarer med spenningen på merkeskiltet.



Ladeenheten er bare tiltenkt for bruk innendørs.

Produktmerking

De følgende symbolene vises på dette apparatet sammen med datokoden.



Les hele denne håndboken nøye før du bruker produktet



Brukes kun med laderen
N893139 / JOD-S-150050**

Funksjoner

Dette verktøyet har noen av eller alle følgende egenskaper.

1. Utløserknapp for støvoppsamlerlokk
2. Støvoppsamler
3. Forfilter

4. Filter
5. Batteripakke
6. Festeknapp for batteriet
7. Smalt munnstykke
8. Børste
9. Ladestasjon
10. Ladeadapter
11. Strømknapp
12. Apparatus

Bruk

- ◆ Trykk på strømknappen (11) som vist på figur A
- ◆ Apparatet starter med høy hastighet, trykk en gang til for lavere hastighet.
- ◆ Trykk på strømknappen en gang til for å slå av apparatet.

Sette på tilbehør

- ◆ Dersom du ønsker å bruke børsten (8) som følger med, sett børsten inn i luftinntaket som vist på figur B og start apparatet.
- ◆ Dersom du ønsker å bruke den smale dysen (7) som følger med, sett den smale dysen inn i luftinntaket som vist på figur B og start apparatet.

Lading

- ◆ Plugg ladeadapteren (10) i en stikkontakt som vist på figur C.
- ◆ Sett apparatet i ladestasjonen (9) slik at kontakten på apparatet går inn i støpselet på ladeadapteren som vist i figur D.
- ◆ Indikator-LED for lading tennes og ladingen er startet. Når apparatet er helt oppladet vil indikator-LED for lading slukke.

Advarsel! Ikke ta av batteriet fra apparatet for lading, skal beskyttes mot kontaminering.

Rengjøre filtrene

- ◆ Roter støvoppsamleren (2) mot klokken for å løsne den fra apparatet som vist i figur F.
- ◆ Hold filterhåndtaket (4) og roter støvoppsamleren for å ta ut filteret (4).
- ◆ Trykk på utløserknappen (1) for støvoppsamleren og kast støvet som vist på figur G.
- ◆ Kast støvet som er oppsamlet. Støvoppsamleren kan rengjøres med vann. Men den må da få tørke helt etterpå.
- ◆ Forfilteret kan skylles med vann og skal få tørke etterpå.

Utskifting av filtrene

Filtrene bør skiftes ut hver 6. til 9. måned og ellers hvis de er slitt eller skadet.

Reservefiltre får du hos en BLACK+DECKER-forhandler.

Lagring

Enheten kan trygt oppbevares ved bruk av ladestasjonen (10) som vist i figur D.

Vedlikehold

BLACK+DECKER maskinen/-verktøyet med eller uten ledning er laget for å brukes over lang tid med et minimum av vedlikehold. For at den skal fungere tilfredsstillende over tid, er det viktig å sørge for riktig stell av verktøyet og regelmessig renhold.

Advarsel! Før du utfører vedlikehold på elektriskdrevet/batteridrevet elektroverktøy:

- ◆ Slå av apparatet/verktøyet og trekk ut støpselet.
- ◆ Eller slå av apparatet/verktøyet og fjern batteriet fra dette hvis apparatet/verktøyet har separat batteripakke.
- ◆ Eller la batteriet gå helt tomt hvis det er innebygd, og slå deretter av.
- ◆ Trekk ut laderen fra stikkkontakten før du rengjør den. Laderen krever ikke annet vedlikehold enn regelmessig rengjøring.
- ◆ Rengjør ventilasjonsåpningene i apparatet/verktøyet/laderen jevnlig med en myk børste eller tørr klut.
- ◆ Rengjør motorhuset regelmessig med en fuktig klut. Ikke bruk slipende eller løsemiddelbaserte rengjøringsmidler.

Miljøvern



Separat avfallshåndtering. Produkter og batterier merket med dette symbolet skal ikke kastes i vanlig husholdningsavfall.

Produkter og batterier inneholder materialer som kan gjenbrukes eller gjenvinnes for å redusere behovet for nye råmaterialer.

Vennligst lever elektrisk utstyr og batterier til gjenbruk i henhold til lokale retningslinjer. Mer informasjon finner du på www.2helpU.com

Merk:

- ◆ BLACK+DECKER har en policy med kontinuerlig forbedring av våre produkter, og vi forbeholder oss derfor retten til å endre produktenes spesifikasjoner uten forhåndsvarsel.
- ◆ Standard utstyr og tilbehør kan variere fra land til land.
- ◆ Produktspesifikasjoner kan variere fra land til land.
- ◆ Komplette produktvalg er kanskje ikke tilgjengelig i alle land. Kontakt din lokale BLACK+DECKER forhandler for informasjon om tilgjengelighet av produkter.

Tekniske data

	DVC320B, DVC320B21, DVC320BRG
Spenning (V _{ac})	12
Batteri	Li-Ion
Vekt (kg)	0.83

	DVC320B, DVC320B21, DVC320BRG
Lader	N893139 / JOD-S-150050**
Inngangsspenning (V _{in})	100 - 240
Inngang AC frekvens (Hz)	50/60
Utgangsspenning (V _{out})	15.0
Utgangsstrøm (A)	0.5
Omtrent ladetid (h)	3.5 - 5
Utgangseffekt (W)	7.5
Gjennomsnittlig aktiv effektivitet (%)	84.37
Uten belastning strømforbruk	0.07

Garanti

Black & Decker er trygg på kvaliteten av produktene sine og tilbyr en 24 måneders garanti fra kjøpsdato. Denne garantierklæringen kommer i tillegg til dine lovbestemte rettigheter og er ikke i konflikt med disse. Garantien er gyldig innen områdene tilhørende medlemslandene i den Europeiske Union (EU) og det Europeiske Frihandelsområdet (EFTA). For å ta garantien i bruk må kravet være i samsvar med kjøpsbetingelsene fra Black&Decker og du må vise kjøpskvittering til forhandleren eller til et autorisert serviceverksted.

Betingelsene for Black&Deckers 2 års garanti og adressen til din nærmeste autoriserte serviceverksted kan du finne på Internett under www.2helpU.com, eller ved å kontakte ditt lokale Black & Decker kontor, adressen er angitt i denne bruksanvisningen.

Besøk våre nettsider på www.blackanddecker.no for å registrere ditt nye Black & Decker-produkt og for å få informasjon om nye produkter og spesialtilbud.

Tilsigtet brug

Din håndholdte BLACK + DECKER DVC320B, DVC320B1, DVC320BRG Dustbuster® støvsuger er udviklet til let tør støvsugning. Apparatet er kun beregnet til brug i husholdninger.

Sikkerhedsinstruktioner



Advarsel! Læs alle sikkerhedsadvarsler og alle instruktioner. Hvis efterfølgende advarsler og instruktioner ikke følges, er der risiko for elektrisk stød, brand og alvorlige kvæstelser.



Advarsel! Ved brug af batteridrevne apparater er det vigtigt, at grundlæggende sikkerhedsforholdsregler, herunder nedenstående, altid følges for at mindske risikoen for brand, batterilækage, personskader og materielle skader.

- ◆ Læs hele vejledningen omhyggeligt, før du bruger apparatet.
- ◆ Den tilsigtede brug er beskrevet i denne vejledning. Brugen af ekstraudstyr eller tilbehør eller udførelse af andet arbejde med dette apparat end det, der anbefales i denne vejledning, kan udgøre en fare for kvæstelser. Opbevar denne vejledning til senere brug.

Brug af apparatet

- ◆ Brug ikke apparatet til at opsamle væske eller stoffer, der kan være antændelige.
- ◆ Brug ikke apparatet i nærheden af vand.
- ◆ Apparatet må ikke nedsænkes i vand.
- ◆ Træk aldrig i laderens ledning for at afbryde laderen fra stikkontakten. Beskyt laderens ledning imod varmepåvirkninger, olie og skarpe kanter.
- ◆ Hold hår, løst tøj, fingre og alle dele af kroppen væk fra åbninger og bevægelige dele.
- ◆ Brug ikke uden støvpose og / eller filtre på plads.

- ◆ Dette apparat kan bruges af børn i en alder fra 8 år og derover og personer med nedsatte fysiske, sensoriske eller mentale evner eller manglende erfaring og viden, hvis det sker under overvågning, eller de vejledes i brugen af apparatet på en sikker måde, og de forstår de farer, som er forbundet dermed. Børn må ikke lege med apparatet. Rengøring og brugervedligeholdelse må ikke foretages af børn uden opsyn.

Eftersyn og reparationer

- ◆ Kontroller apparatet for beskadigede eller defekte dele før brug. Se efter knækkede dele, skader på kontakter og eventuelle andre tilstande, der kan påvirke apparatets funktion.
- ◆ Brug ikke apparatet med beskadigede eller defekte dele.
- ◆ Få beskadigede eller defekte dele repareret eller udskiftet på et autoriseret værksted.
- ◆ Kontroller regelmæssigt opladerens ledning for skader. Udskift opladeren, hvis ledningen er beskadiget eller defekt.
- ◆ Forsøg aldrig at fjerne eller udskifte dele ud over dem, der er beskrevet i denne vejledning.

Yderligere sikkerhedsvejledninger

- ◆ Opbevar apparatet på et tørt sted, når det ikke er i brug.
- ◆ Børn må ikke have adgang til opbevarede apparater.

Resterende risici

Der kan opstå yderligere, tilbageværende risici under brugen af apparatet, som muligvis ikke behandles i de vedlagte sikkerhedsadvarsler. Disse risici kan opstå pga. forkert anvendelse, langvarig brug etc.

Selv ved overholdelse af relevante sikkerhedsforskrifter og anvendelse af sikkerhedsudstyr kan visse resterende risici ikke undgås.

Disse omfatter:

- ◆ Tilskadekomst forårsaget af berøring af bevægelige dele.
- ◆ Tilskadekomst forårsaget af berøring af varme dele.
- ◆ Tilskadekomst forårsaget af udskiftning af dele eller tilbehør.
- ◆ Tilskadekomst forårsaget af langvarig brug af apparatet. Husk at holde pause jævnligt ved brug af et apparat i længere tid.
- ◆ Sundhedsrisici forårsaget af indånding af støv, der genereres ved brug af værktøjet (eksempel: arbejde med træ, især, eg, bøg og MDF.)

Batterier og opladere

Batterier

- ◆ Forsøg aldrig at åbne den af en eller anden grund.
- ◆ Batteriet må ikke udsættes for fugt.
- ◆ Batteriet må ikke udsættes for varme.
- ◆ Må ikke opbevares på steder, hvor temperaturen kan overstige 40°C.
- ◆ Oplad kun ved omgivelsestemperaturer på mellem 10°C og 40°C.

- ◆ Brug kun den oplader, der fulgte med apparatet/værktøjet, til opladning. Brug af den forkerte oplader kan medføre elektrisk stød eller overophedning af batteriet.
- ◆ Følg vejledningen i afsnittet "Miljøbeskyttelse" ved bortskaffelse af batterier.
- ◆ Undgå at beskadige/deformere batteripakken ved at punktere den eller slå på den, da dette kan forårsage risiko for tilskadekomst eller brand.
- ◆ Beskadigede batterier må ikke oplades.
- ◆ Under ekstreme forhold kan der forekomme batterilækage. Hvis du bemærker væske på batterierne, skal du omhyggeligt tørre den af med en klud. Undgå kontakt med huden.
- ◆ I tilfælde af kontakt med hud eller øjne, skal du følge nedenstående anvisninger.

Advarsel! Batterivæsken kan forårsage personskader eller materielle skader. I tilfælde af kontakt med huden skylles straks med vand. Søg læge, hvis der opstår rødme, smerte eller irritation. Skyl straks med rent vand, og søg læge i tilfælde af kontakt med øjnene.

Opladere

Opladeren er udviklet til en specifik spænding. Kontroller altid, at netspændingen svarer til spændingen på typeskiltet og oplysningerne i den tekniske datatabel.

Advarsel! Forsøg aldrig at erstatte opladerenheden med et almindeligt netstik.

- ◆ Brug kun din BLACK+DECKER-lader til at oplade batteriet i det apparat/værktøj, som den blev leveret sammen med. Andre batterier kan eksplodere og forårsage kvæstelser og materielle skader.
- ◆ Prøv aldrig på at oplade ikke-genopladelige batterier.
- ◆ Hvis netledningen beskadiges, skal den udskiftes af producenten eller et autoriseret BLACK+DECKER-værksted, så farlige situationer undgås.
- ◆ Opladeren må ikke udsættes for fugt.
- ◆ Opladeren må ikke åbnes.
- ◆ Opladeren må ikke undersøges.
- ◆ Apparatet/værktøjet/batteriet skal anbringes et sted med god udluftning, når det oplades.

Elektricitet og sikkerhed

Opladeren er udviklet til en specifik spænding. Kontroller altid, at netspændingen svarer til spændingen på typeskiltet. Forsøg aldrig at erstatte opladerenheden med et almindeligt netstik.

Symboler på opladeren



Læs hele vejledningen omhyggeligt, før du bruger apparatet.



Denne maskine er dobbelt isoleret. Derfor er jordledning ikke nødvendig.

Kontrollér altid, at strømforsyningen svarer til spændingen på mærkepladen.



Laderens basisenhed er kun beregnet til indendørs brug.

Mærkater på apparatet

Apparatet er forsynet med følgende advarselssymboler samt datokoden.



Læs hele vejledningen omhyggeligt, før du bruger apparatet



N893139 / JOD-S-150050**

Brug kun med oplader
N893139 / JOD-S-150050**

Funktioner

Udstyret har nogle eller alle af de efterfølgende funktioner.

1. Udløserknap til støvbeholderdæksel
2. Støvbeholder
3. Forfilter
4. Filter
5. Batteripakke
6. Batteriets udløsningsknap
7. Sprækkemundstykke
8. Børste
9. Ladestation
10. Ladeadapter
11. Strømknap
12. Enhedskrop

Funktion

- Tryk på strømknapen (11) som vist i figur A
- Enhed starter ved høj hastighed. Tryk igen på knappen for at sænke hastigheden.
- Tryk én gang til på strømknapen, og apparatet holder op med at virke.

Påmontering af tilbehør

- Hvis du har brug for at anvende tilbehørsbørsten (8), skal du indsætte børsten i luftindgangen, som vist i figur B, og derefter starte apparatet.
- Hvis du har brug for at anvende sprækkemundstykket (7), skal du indsætte sprækkemundstykket i luftindgangen, som vist i figur B, og derefter starte apparatet.

Opladning

- Sæt ladeadapteren (10) i stikkontakten, som vist i figur C.
- Anbring apparatet i ladestationen (9), så kontakten i apparatet kobles til stikket på ladeadapteren, som vist i figur D.
- LED-ladeindikatoren tændes, og apparatet begynder at lade op. Når apparatet er ladet helt op, slukkes LED-ladeindikatoren.

Advarsel! Oplad ikke batteriet uden for enheden for at beskytte mod kontaminering.

Rengøring af filtrene

- Drej støvbeholderen (2) mod uret for at løsne den fra apparatkroppen, som vist i figur F.
- Hold filtergrebet (4) og drej støvbeholderen for at tage filteret (4) ud.
- Tryk på udløserknappen til støvbeholderdæksel (1) og bortskaft snavset, som vist i figur G.
- Bortskaft snavset indeni. Støvbeholderen kan skylles med vand. Den skal dog tørres bagefter.
- Forfilteret kan skylles med vand og bør tørres bagefter.

Udskiftning af filtrene

Filtrene skal udskiftes hver 6. til 9. måned, og i øvrigt, hvis de bliver slidte eller beskadiget.

Udskiftningsfiltre fås hos BLACK+DECKER-forhandleren.

Opbevaring

Enheden kan opbevares sikkert ved hjælp af ladestationen (10) som vist i figur D.

Vedligeholdelse

Dit BLACK+DECKER-apparat/værktøj med eller uden ledning er beregnet til brug gennem lang tid med et minimum af vedligeholdelse. Vedvarende tilfredsstillende funktion er afhængig af, om apparatet plejes korrekt og rengøres regelmæssigt.

Advarsel! Før udførelse af nogen form for vedligeholdelse på el værktøj med/uden ledning:

- Sluk og tag apparatets/værktøjets stik ud af stikkontakten.
- Eller sluk og fjern batteriet fra apparatet/værktøjet, hvis det har en separat batteripakke.
- Eller aflad batteriet helt, hvis det er indbygget, og sluk derefter.
- Træk opladeren ud af stikkontakten, før den rengøres. Opladeren kræver ingen vedligeholdelse, men skal rengøres jævnligt.
- Rengør jævnligt apparatets/værktøjets/laderens ventilationshuller med en blød børste eller en tør klud.
- Rengør med jævne mellemrum motorhuset med en fugtig klud. Der må ikke bruges skuremidler eller opløsningsmidler.

Miljøbeskyttelse



Særskilt indsamling. Produkter og batterier mærket med dette symbol må ikke bortskaffes sammen med normalt husholdningsaffald.

Produkter og batterier indeholder materialer, der kan genvindes eller genbruges og således reducere efterspørgslen efter råvarer.

Genbrug venligst elektriske produkter og batterier i henhold til lokale bestemmelser. Yderligere informationer findes på www.2helpU.com

Bemærk:

- ◆ BLACK+DECKER's politik er en kontinuerlig forbedring af vores produkter, og som sådan forbeholder vi os retten til at ændre produktspecifikationer uden forudgående varsel.
- ◆ Standardudstyr og -tilbehør kan variere fra land til land.
- ◆ Produktspecifikationer kan variere fra land til land.
- ◆ Hele produktudvalget er muligvis ikke tilgængeligt i alle lande. Kontakt dine lokale BLACK+DECKER-forhandlere for tilgængelighed af udvalg.

Tekniske data

	DVC320B, DVC320B21, DVC320BRG
Spænding (V _{net})	12
Batteri	Li-Ion
Vægt (kg)	0,83
Oplader	N893139 / JOD-S-150050**
Indgangsspænding (V _{in})	100 - 240
Input AC frekvens (Hz)	50/60
Udgangsspænding (V _{out})	15,0
Udgangsstrøm (A)	0,5
Ca. opladningstid (h)	3,5 - 5
Udgangseffekt (W)	7,5
Gennemsnitlig aktiv effektivitet (%)	84,37
Strømforgbrug uden belastning	0,07

Garanti

Black & Decker er overbevist om den gode kvalitet af sine produkter og giver forbrugerne en garanti på 24 måneder fra købsdatoen. Garantien er et tillæg til forbrugernes lovmæssige rettigheder og påvirker ikke disse. Garantien er gyldig inden for medlemsstaterne af Den Europæiske Union og Det Europæiske Frihandelsområde.

Når du gør krav på garantien, skal kravet være i overensstemmelse med Black&Decker vilkår og betingelser, og du skal indsende dokumentation for købet til sælgeren eller til en autoriseret reparatør. Vilkår og betingelser for Black & Decker 2 års garanti og placeringen af dit nærmeste autoriserede serviceværksted kan fås på internettet på www.2helpU.com, eller ved at kontakte dit lokale Black & Decker kontor på den adresse, der er angivet i denne vejledning.

Besøg venligst vores websted www.blackanddecker.co.uk for at registrere dit nye Black & Decker produkt og modtage opdateringer om nye produkter og specielle tilbud.

Käyttötarkoitus

BLACK + DECKER DVC320B, DVC320B1, DVC320BRG Dustbuster® -rikkaimuri on tarkoitettu kevyeen märkä- ja kuivaimurointiin. Laite on tarkoitettu ainoastaan kotitalouskäyttöön.

Turvallisuusohjeet



Varoitus! Lue kaikki turvallisuusvaroitukset ja ohjeet. Alla olevien varoitusten ja ohjeiden noudattamisen laiminlyönti saattaa johtaa sähköiskuun, tulipaloon ja/tai vakavaan loukkaantumiseen.



Varoitus! Käytettäessä akkukäyttöisiä laitteita on aina

noudatettava perusvarotoimenpiteitä palovaaran, vuotavien akkujen, henkilövahinkojen ja aineellisten vaurioiden välttämiseksi.

- ◆ Lue nämä ohjeet huolellisesti ennen laitteen käyttöä.
- ◆ Käyttötarkoitus kuvataan näissä ohjeissa. Muiden kuin ohjeissa suositeltujen lisävarusteiden tai -osien käyttö sekä laitteen käyttö muuhun kuin oppaassa suositeltuun tarkoitukseen voi aiheuttaa henkilövahingon vaaran. Säilytä tämä käyttöohje tulevaa tarvetta varten.

Laitteen käyttö

- ◆ Älä käytä laitetta nesteiden tai syttyvien materiaalien keräämiseen.
- ◆ Älä käytä laitetta veden lähellä.
- ◆ Älä upota laitetta veteen.
- ◆ Älä koskaan irrota laturia pistorasiasta vetämällä virtajohdosta. Pidä laturin virtajohto etäällä lämmönlähteistä,

öljystä ja terävistä reunoista.

- ◆ Pidä hiukset, löysät vaatteet, sormet ja kaikki ruumiinosat poissa aukoista ja liikkuvista osista.
- ◆ Älä käytä ilman pölypussia ja / tai suodattimia.
- ◆ Tämä laite soveltuu yli 8-vuotiaiden lasten ja sellaisten henkilöiden käyttöön, joilla on fyysisiä, aistillisia tai henkisiä rajoitteita tai puutteellinen kokemus tai tuntemus, jos heitä valvotaan tai jos he ovat saaneet laitteen turvalliseen käyttöön liittyvää opastusta ja ymmärtävät laitteen käyttöön liittyvät vaarat. Älä anna lasten leikkiä laitteella. Puhdistus- ja huoltotöitä ei saa jättää lapsille ilman valvontaa.

Tarkastus ja korjaus

- ◆ Tarkista ennen laitteen käyttöä, ettei laitteessa ole vahingoittuneita tai viallisia osia. Tarkista osien ja kytkimien kunto sekä muut seikat, jotka voivat vaikuttaa laitteen toimintaan.
- ◆ Älä käytä laitetta, jos jokin osa on vahingoittunut tai viallinen.
- ◆ Korjauta tai vaihdata vaurioituneet tai vialliset osat valtuutetussa huoltoliikkeessä.
- ◆ Tarkista säännöllisesti, ettei laturin virtajohto ole vahingoittunut. Vaihda laturi, jos virtajohto on vahingoittunut tai viallinen.
- ◆ Älä yritä korjata tai vaihtaa muita kuin tässä käyttöohjeessa erikseen määriteltyjä osia.

Lisäturvaohjeet

- ◆ Kun laitetta ei käytetä, se on säilytettävä kuivassa paikassa.
- ◆ Pidä laite lasten ulottumattomissa.

Muut riskit.

Myös muut kuin turvavaroituksissa mainitut riskit ovat mahdollisia laitetta käytettäessä. Nämä riskit voivat liittyä muun muassa virheelliseen tai pitkäaikaiseen käyttöön. Tiettyjä jäännösriskejä ei voi välttää, vaikka noudatat kaikkia turvamääräyksiä ja käytät turvalaitteita.

Näitä ovat:

- ◆ liikkuvien osien koskettamisesta aiheutuvat vahingot
- ◆ kuumien osien koskettamisesta aiheutuvat vahingot
- ◆ osia tai lisälaitteita vaihdettaessa aiheutuneet vahingot
- ◆ laitteen pitkäaikaisen käytön aiheuttamat vahingot. Kun käytät laitetta pitkään, varmista, että pidät säännöllisesti taukoja.
- ◆ Laitetta käytettäessä (esimerkiksi puuta, erityisesti tammea, pyökkiä ja MDF-levyjä, käsiteltäessä) syntyneen pölyn sisäänhengityksen aiheuttamat terveysriskit).

Akut ja laturit

Akut

- ◆ Älä koskaan yritä avata mistään syystä.
- ◆ Älä anna akun kastua.
- ◆ Älä altista akkua kuumuudelle.

- ♦ Älä säilytä akkuja tiloissa, joissa lämpötila voi nousta yli 40°C:een.
- ♦ Lataa akku paikassa, jonka lämpötila on vähintään 10°C ja enintään 40°C.
- ♦ Käytä akun lataamiseen vain laitteen/työkalun mukana toimitettua laturia. Väärän tyyppinen laturi voi aiheuttaa sähköiskun tai akun ylikuumenemisen.
- ♦ Noudata akkujen hävittämiseksi Ympäristönsuojelu-kohdassa esitetyjä ohjeita.
- ♦ Suojaa akkua vahingoittumiselta niin, ettei sen kotelo rikkoudu eikä siihen kohdistu iskuja, sillä muutoin voi syntyä henkilövahinkojen ja tulipalon vaara.
- ♦ Älä lataa viallisia akkuja.
- ♦ Vaativissa oloissa voi ilmetä paristovuotoja. Jos havaitset akkujen pinnalla nestettä, pyyhi se huolellisesti pois. Vältä ihokosketusta.
- ♦ Jos nestettä joutuu silmiin tai iholle, noudata jäljempänä olevia ohjeita.

Varoitus! Akkuneste voi aiheuttaa aineellisia vahinkoja tai henkilövahinkoja. Jos nestettä joutuu iholle, se on välittömästi huuhdeltava pois vedellä. Jos ihoa kirvelee tai se punottaa tai on muuten ärtynyt, kysy lisäohjeita lääkäriltä. Jos nestettä joutuu silmiin, huuhto välittömästi puhtaalla vedellä ja mene lääkäriin.

Laturit

Laturi on tarkoitettu tietyille jännitteelle. Tarkista aina, että verkkojännite vastaa arvokilvessä ilmoitettua jännitettä ja teknisten tietojen taulukossa annettuja tietoja.

Varoitus! Älä yritä vaihtaa laturiin tavallista verkkovirran pistoketta.

- ♦ Käytä BLACK+DECKER -laturia vain laitteen/työkalun mukana toimitetun akun lataamiseen. Muut akut voivat räjähtää ja aiheuttaa henkilövahinkoja tai aineellisia vahinkoja.
- ♦ Älä koskaan yritä ladata paristoja, joita ei ole tarkoitettu ladattavaksi.
- ♦ Jos virtajohto vahingoittuu, sen vaihtaminen on turvallisuussyistä jätettävä valmistajan tai valtuutetun BLACK+DECKER-huollon tehtäväksi.
- ♦ Suojaa laturi vedeltä.
- ♦ Älä avaa laturia.
- ♦ Älä työnnä mitään laturin sisään.
- ♦ Lataa laite/työkalu/akku paikassa, jossa on kunnollinen ilmanvaihto.

Sähköturvallisuus

Laturi on tarkoitettu tietyille jännitteelle. Tarkista aina, että verkkojännite vastaa arvokilvessä ilmoitettua jännitettä. Älä yritä korvata laturiyksikköä tavallisella verkkopistokkeella.

Laturin symbolit



Lue tämä käyttöopas huolellisesti ennen laitteen käyttöä.



Tämä laite on kaksoiseristetty, joten erillistä maadoitusta ei tarvita. Tarkista aina, että verkkovirran jännite vastaa tyyppikilpeen merkittyä jännitettä.



Laturi on tarkoitettu ainoastaan sisäkäyttöön.

Laitteessa olevat merkinnät

Työkaluun on merkitty päivämääräkoodi sekä seuraavat symbolit.



Lue tämä käyttöopas huolellisesti ennen laitteen käyttöä



N893139 / JOD-S-150050**

Käytä ainoastaan laturilla
N893139 / JOD-S-150050**

Yleiskuvaus

Tässä laitteessa on joitakin tai kaikki seuraavista ominaisuuksista.

1. Pölysäiliön kannen vapautuspainike
2. Pölysäiliö
3. Esisuodatin
4. Suodatin
5. Akkuyksikkö
6. Akun vapautuspainike
7. Rakosuulake
8. Harja
9. Latausasema
10. Lataussovitin
11. Virtapainike
12. Laitteen runko

Käyttö

- ◆ Paina virtapainiketta (11) kuvan A mukaisesti.
- ◆ Laite käynnistyy suurella nopeudella. Voit laskea nopeutta painamalla painiketta uudelleen.
- ◆ Paina virtapainiketta vielä kerran ja laite sammuu.

Lisävarusteiden kiinnittäminen

- ◆ Jos lisäharjan (8) käyttö on tarpeen, kiinnitä harja ilmanottoaukkoon kuvan B mukaisesti ja käynnistä sen jälkeen laite.
- ◆ Jos rakosuulakkeen (7) käyttö on tarpeen, kiinnitä rakosuulake ilmanottoaukkoon kuvan B mukaisesti ja käynnistä sen jälkeen laite.

Lataaminen

- ◆ Liitä lataussovitin (10) pistorasiaan kuvan C mukaisesti.
- ◆ Aseta laite latausasemaan (9) niin, että laitteen pistoke kytketty lataussovittimessa olevaan pistokkeeseen kuvan D mukaisesti.
- ◆ Latauksen LED-merkkivalo syttyy ja laitteen lataus käynnistyy. Kun laite on latautunut täyteen, latauksen LED-merkkivalo sammuu.

Varoitus! Akkua ei saa ladata laitteesta irti sen suojaamiseksi kontaminaatioita.

Suodattimien puhdistaminen

- ◆ Kierrä pölysäiliötä (2) vastapäivään sen vapauttamiseksi laiteen rungosta kuvan F mukaisesti.
- ◆ Pitele suodattimen kahvasta (4) ja kierrä pölysäiliötä suodattimen (4) poistamiseksi.
- ◆ Paina pölysäiliön kannen vapautuspainiketta (1) ja tyhjennä pölysäiliö kuvan G mukaisesti.
- ◆ Tyhjennä säiliö. Pölysäiliö voidaan huuhdella vedellä. Se tulee kuitenkin kuivata sen jälkeen.
- ◆ Esisuodatin voidaan huuhdella vedellä ja se tulee kuivata sen jälkeen.

Suodattimien vaihtaminen

Suodattimet on hyvä vaihtaa 6–9 kuukauden välein ja aina, kun ne ovat kuluneet tai vahingoittuneet.

Vaihtosuodattimia saat BLACK+DECKER-jälleenmyyjältä.

Säilytys

Laitetta voidaan säilyttää turvallisesti latausasemassa (10) kuvan D mukaisesti.

Huolto

Verkkojohdolla varustettu tai verkkojohdoton BLACK+DECKER-laite on suunniteltu toimimaan mahdollisimman kauan mahdollisimman vähällä huollolla. Oikea käsittely ja säännöllinen puhdistus varmistavat laitteen ongelmattoman toiminnan.

Varoitus! Ennen verkkojohdolla varustetun tai

verkkojohdoton sähkötyökalun huoltoa toimi seuraavasti:

- ◆ Sammuta laite/työkalu ja irrota se verkkovirrasta.
- ◆ Jos laitteessa/työkalussa on erillinen akku, sammuta laite/työkalu ja irrota sen akku.
- ◆ Jos akku on kiinteä, käytä akku täysin loppuun ja sammuta laite sitten.
- ◆ Irrota laturi pistorasiasta ennen laturin puhdistamista. Laturi ei tarvitse säännöllisen puhdistamisen lisäksi mitään muuta huoltoa.
- ◆ Puhdista laitteen/työkalun/laturin ilma-aukot säännöllisesti pehmeällä harjalla tai kuivalla kangasliinalla.
- ◆ Puhdista moottorin kotelo säännöllisesti kostealla liinalla. Älä käytä hankaavia tai liuotinpohjaisia puhdistusaineita.

Ympäristönsuojelu



Toimita tämä laite erilliskeräykseen. Tällä symbolilla merkityjä tuotteita ja akkuja ei saa hävittää tavallisen kotitalousjätteen mukana.

Tuotteissa ja akuissa on materiaaleja, jotka voidaan ottaa talteen tai kierrättää uudelleen käyttöä varten. Kierrätä sähkölaitteet ja akut paikallisten määräyksien mukaan. Lisätietoa on saatavilla osoitteessa www.2helpU.com

Huomautus:

- ◆ BLACK+DECKER pyrkii jatkuvasti parantamaan tuotteitaan ja pidättää täten oikeuden tuotetietojen muutoksiin ilman erillistä ilmoitusta.
- ◆ Vakiovarusteet ja lisävarusteet voivat vaihdella maakohtaisesti.
- ◆ Tuotemääritykset voivat vaihdella maakohtaisesti.
- ◆ Täydellinen tuotevalikoima ei välttämättä ole saatavilla kaikissa maissa. Pyydä paikalliselta BLACK+DECKER-jälleenmyyjältä lisätietoa tuotevalikoiman saatavuudesta.

Tekniset tiedot

	DVC320B, DVC320B21, DVC320BRG
Jännite (V _{ac})	12
Akku	Li-Ion
Paino (kg)	0.83
Laturi	N893139 / JOD-S-150050**
Tulojännite (V _{ac})	100 - 240
Tulon vaihtotaajuus (Hz)	50/60
Lähtöjännite (V _{ac})	15.0
Lähtövirta (A)	0.5
Arvioitu latausaika (h)	3.5 - 5
Lähtöteho (W)	7.5
Keskimääräinen aktiivinen hyötysuhde (%)	84.37
Virrankulutus ilman kuormaa	0.07

Takuu

Black & Decker on vakuuttanut tuotteidensa korkeasta laadusta ja tarjoaa kuluttajille 24 kuukauden takuun, joka astuu voimaan ostopäivänä. Takuu on lisäys kuluttajan laillisiin oikeuksiin eikä vaikuta niihin. Tämä takuu on voimassa kaikissa EU- ja ETA-maissa.

Edellytyksenä takuun saamiselle on, että vaade täyttää Black & Deckerin ehdot ja että ostaja toimittaa ostosoitteen jälleenmyyjälle tai valtuutetulle huoltoliikkeelle. Black&Deckerin kahden vuoden takuun ehdot ja lähimmän valtuutetun korjauspalvelun yhteystiedot ovat saatavilla osoitteessa www.2helpU.com tai ottamalla yhteyttä paikalliseen Black & Deckerin toimipisteeseen tässä ohjekirjassa ilmoitettuihin osoitteisiin.

Käy verkkosivuillemme osoitteessa www.blackanddecker.fi ja rekisteröi uusi Black & Decker -tuotteesi saadaksesi tietoa uusista tuotteista ja erikoistarjouksista.

Προβλεπόμενη χρήση

To ηλεκτρικό σκουπίκι χειρός BLACK + DECKER DVC320B, DVC320B1, DVC320BRG Dustbuster® έχει σχεδιαστεί για ελαφριές χρήσεις ηλεκτρικού σκουπίσματος στεγνών επιφανειών. Αυτή η συσκευή προορίζεται μόνο για οικιακή χρήση.

Οδηγίες ασφαλείας

Προειδοποίηση! Διαβάστε όλες τις προειδοποιήσεις ασφαλείας και όλες τις οδηγίες. Η μη τήρηση των παρακάτω προειδοποιήσεων και οδηγιών μπορεί να προκαλέσει ηλεκτροπληξία, πυρκαγιά και/ή σοβαρές σωματικές βλάβες.



Προειδοποίηση! Κατά τη χρήση συσκευών που τροφοδοτούνται με μπαταρία, θα πρέπει να λαμβάνετε βασικές προφυλάξεις ασφαλείας, συμπεριλαμβανομένων των παρακάτω, για τον περιορισμό του κινδύνου πυρκαγιάς, διαρροής υγρών μπαταρίας, τραυματισμού από μων και υλικών ζημιών.

- ◆ Πριν χρησιμοποιήσετε τη συσκευή διαβάστε προσεκτικά ολόκληρο το παρόν εγχειρίδιο.
- ◆ Η προβλεπόμενη χρήση περιγράφεται στο παρόν εγχειρίδιο. Τόσο η χρήση αξεσουάρ ή προσαρτημάτων, όσο και η πραγματοποίηση με αυτή τη συσκευή οποιασδήποτε εργασίας, πέραν αυτών που συνιστώνται στο παρόν εγχειρίδιο οδηγιών, μπορεί να εγκυμονεί κίνδυνο σωματικών βλαβών. Φυλάξτε αυτό το εγχειρίδιο για μελλοντική αναφορά.

Χρήση της συσκευής

- ♦ Μη χρησιμοποιείτε τη συσκευή για να περισυλλέξετε υγρά ή άλλα υλικά που θα μπορούσαν να πιάσουν φωτιά.
- ♦ Μη χρησιμοποιείτε τη συσκευή κοντά σε νερό.
- ♦ Μη βυθίζετε τη συσκευή σε νερό.
- ♦ Ποτέ μην αποσυνδέετε το φορτιστή από την πρίζα τραβώντας τον από το καλώδιο. Διατηρείτε το καλώδιο φορτιστή σε απόσταση από πηγές θερμότητας, λάδια και κοφτερές αιχμές.
- ♦ Κρατήστε τα μαλλιά, τα χαλαρά ρούχα, τα δάχτυλα και όλα τα μέρη του σώματος μακριά από ανοίγματα και κινούμενα μέρη.
- ♦ Μην το χρησιμοποιείτε χωρίς σάκο σκόνης ή / και φίλτρα στη θέση του.
- ♦ Αυτή η συσκευή μπορεί να χρησιμοποιηθεί από παιδιά ηλικίας 8 ετών και άνω καθώς και από άτομα με μειωμένες σωματικές, αισθητηριακές ή διανοητικές ικανότητες ή άτομα χωρίς εμπειρία και γνώσεις, μόνο εφόσον τα άτομα αυτά επιτηρούνται ή τους έχουν δοθεί οδηγίες σχετικά με την ασφαλή χρήση της συσκευής και έχουν κατανοήσει τους πιθανούς κινδύνους. Τα παιδιά δεν πρέπει να παίζουν με τη συσκευή. Ο καθαρισμός και η συντήρηση από το χρήστη δεν πρέπει να γίνονται από παιδιά χωρίς επίβλεψη.

Έλεγχος και επισκευές

- ♦ Πριν από τη χρήση, ελέγξτε τη συσκευή για εξαρτήματα που έχουν υποστεί ζημιά ή βλάβη. Ελέγξτε αν υπάρχουν σπασμένα εξαρτήματα, ζημιά σε διακόπτες και οτιδήποτε άλλο μπορεί να επηρεάσει τη λειτουργία της.
- ♦ Μη χρησιμοποιήσετε τη συσκευή αν οποιοδήποτε εξάρτημά της έχει υποστεί ζημιά ή βλάβη.
- ♦ Φροντίζετε η επισκευή ή αντικατάσταση των εξαρτημάτων που τυχόν έχουν υποστεί ζημιά ή βλάβη να γίνεται από εξουσιοδοτημένο αντιπρόσωπο επισκευών.
- ♦ Να ελέγχετε τακτικά την κατάσταση του καλωδίου του φορτιστή. Σε περίπτωση που το καλώδιο του φορτιστή παρουσιάζει ζημιά ή ελάττωμα, αντικαταστήστε το φορτιστή.
- ♦ Μην επιχειρήσετε ποτέ να αφαιρέσετε ή να αντικαταστήσετε οποιοδήποτε εξάρτημα, εκτός από αυτά που καθορίζονται στο παρόν εγχειρίδιο.

Πρόσθετες οδηγίες ασφαλείας

- ♦ Όταν η συσκευή δεν χρησιμοποιείται, πρέπει να φυλάσσεται σε ξηρό χώρο.
- ♦ Τα παιδιά δεν πρέπει να έχουν πρόσβαση σε αποθηκευμένες συσκευές.

Υπολειπόμενοι κίνδυνοι.

Κατά τη χρήση του εργαλείου μπορεί να δημιουργηθούν πρόσθετοι υπολειπόμενοι κίνδυνοι, οι οποίοι

ενδέχεται να μη συμπεριλαμβάνονται στις προειδοποιήσεις ασφαλείας που εσωκλείονται. Αυτοί οι κίνδυνοι μπορεί να προκληθούν από κακή χρήση, παρατεταμένη χρήση κλπ. Παρά την εφαρμογή των σχετικών κανονισμών ασφαλείας και τη χρήση διατάξεων ασφαλείας, ορισμένοι υπολειπόμενοι κίνδυνοι δεν είναι δυνατό να αποφευχθούν.

Σε αυτούς περιλαμβάνονται:

- ◆ Τραυματισμοί προκαλούμενοι από επαφή με οποιαδήποτε κινούμενα μέρη.
- ◆ Τραυματισμοί προκαλούμενοι από επαφή με καυτά εξαρτήματα.
- ◆ Τραυματισμοί προκαλούμενοι κατά την αλλαγή οποιωνδήποτε εξαρτημάτων ή αξεσουάρ.
- ◆ Τραυματισμοί προκαλούμενοι από παρατεταμένη χρήση της συσκευής. Όταν χρησιμοποιείτε οποιαδήποτε συσκευή για παρατεταμένες χρονικές περιόδους, βεβαιωθείτε να κάνετε τακτικά διαλείμματα.
- ◆ Κίνδυνοι στην υγεία που προκαλούνται από την εισπνοή σκόνης όταν χρησιμοποιείτε το εργαλείο (παράδειγμα:- όταν επεξεργάζεστε ξύλο, ειδικά δρυ, οξιά και MDF).

Μπαταρίες και φορτιστές

Μπαταρίες

- ◆ Ποτέ μην επιχειρήσετε να τις ανοίξετε, για κανένα λόγο.
- ◆ Μην εκθέτετε την μπαταρία σε νερό.

- ◆ Μην εκθέτετε μπαταρία σε θερμότητα.
- ◆ Μην τις αποθηκεύετε σε θέσεις όπου η θερμοκρασία ενδέχεται να υπερβεί τους 40°C.
- ◆ Η φόρτιση πρέπει να γίνεται μόνο σε θερμοκρασίες περιβάλλοντος μεταξύ 10°C και 40°C.
- ◆ Η φόρτιση πρέπει να γίνεται μόνο με το φορτιστή που παρέχεται μαζί με τη συσκευή/το εργαλείο. Η χρήση λανθασμένου φορτιστή θα μπορούσε να επιφέρει ηλεκτροπληξία, ή υπερθέρμανση της μπαταρίας.
- ◆ Κατά την απόρριψη των μπαταριών, να ακολουθείτε τις οδηγίες που παρέχονται στην ενότητα "Προστασία του περιβάλλοντος".
- ◆ Μην προξενήσετε ζημιά/ παραμορφώσετε το πακέτο μπαταρίας είτε με τρύπημα είτε με χτύπημα, επειδή αυτό μπορεί να προκαλέσει κίνδυνο τραυματισμού και πυρκαγιάς.
- ◆ Μη φορτίζετε μπαταρίες που έχουν υποστεί ζημιά.
- ◆ Υπό ακραίες συνθήκες μπορεί να προκύψει διαρροή στην μπαταρία. Αν παρατηρήσετε υγρό πάνω στις μπαταρίες, σκουπίστε το προσεκτικά με ένα πανί. Αποφύγετε την επαφή με το δέρμα.
- ◆ Σε περίπτωση επαφής με το δέρμα ή τα μάτια, ακολουθήστε τις παρακάτω οδηγίες.

Προειδοποίηση! Το υγρό της μπαταρίας μπορεί να προκαλέσει σωματικές βλάβες ή υλικές ζημιές. Σε περίπτωση επαφής με το δέρμα, ξεπλύνετε αμέσως με άφθονο νερό.

Αν παρουσιαστεί κοκκίνισμα του δέρματος, πόνος ή ερεθισμός, ζητήστε ιατρική βοήθεια.

Σε περίπτωση επαφής με τα μάτια, ξεπλύνετε αμέσως με καθαρό νερό και ζητήστε ιατρική βοήθεια.

Φορτιστές

Ο φορτιστής σας είναι σχεδιασμένος για συγκεκριμένη ηλεκτρική τάση.

Πάντα να ελέγχετε αν η τάση ρεύματος δικτύου αντιστοιχεί στην τάση που αναφέρεται στην πινακίδα τεχνικών χαρακτηριστικών και στις πληροφορίες στον πίνακα τεχνικών δεδομένων.

Προειδοποίηση! Ποτέ μην επιχειρήσετε να αντικαταστήσετε τη μονάδα φορτιστή με κανονικό φως ρεύματος δικτύου.

- ♦ Ο φορτιστής BLACK+DECKER πρέπει να χρησιμοποιείται αποκλειστικά και μόνο για τη φόρτιση της μπαταρίας της συσκευής/του εργαλείου που συνόδευε. Άλλες μπαταρίες ενδέχεται να εκραγούν, προκαλώντας τραυματισμό ατόμων και ζημιές.
- ♦ Ποτέ μην επιχειρήσετε να φορτίσετε μη επαναφορτιζόμενες μπαταρίες.
- ♦ Αν το καλώδιο ρεύματος έχει υποστεί ζημιά, η αντικατάστασή του πρέπει να γίνει από τον κατασκευαστή ή από ένα εξουσιοδοτημένο κέντρο επισκευών της BLACK+DECKER, ώστε να μην αποτελέσει κίνδυνο.
- ♦ Μην εκθέτετε τον φορτιστή σε νερό.
- ♦ Μην ανοίξετε τον φορτιστή.
- ♦ Μην εισάγετε οποιαδήποτε αντικείμενα μέσα στο φορτιστή.

- ♦ Κατά τη φόρτιση, η συσκευή/το εργαλείο/η μπαταρία πρέπει να βρίσκεται σε καλά αεριζόμενο χώρο.

Ασφαλής χρήση ηλεκτρικού ρεύματος

Ο φορτιστής σας είναι σχεδιασμένος για συγκεκριμένη ηλεκτρική τάση.

Ελέγχετε πάντα ότι η τάση ρεύματος δικτύου συμφωνεί με αυτήν που αναγράφεται στην πινακίδα τεχνικών χαρακτηριστικών. Ποτέ μην επιχειρήσετε να αντικαταστήσετε τη μονάδα φορτιστή με κανονικό φως ρεύματος δικτύου.

Σύμβολα επάνω στο φορτιστή



Πριν χρησιμοποιήσετε τη συσκευή διαβάστε προσεκτικά ολόκληρο το εγχειρίδιο.

Αυτό το εργαλείο φέρει διπλή μόνωση. Επομένως, δεν απαιτείται καλώδιο γείωσης.



Πάντα ελέγχετε ότι η παροχή ρεύματος αντιστοιχεί στην τάση που αναφέρεται στην πινακίδα στοιχείων.



Η βάση φόρτισης προορίζεται για χρήση μόνο σε εσωτερικούς χώρους.

Ετικέτες πάνω στη συσκευή

Αυτή η συσκευή φέρει τα παρακάτω προειδοποιητικά σύμβολα μαζί με τον κωδικό ημερομηνίας.



Πριν χρησιμοποιήσετε τη συσκευή διαβάστε προσεκτικά ολόκληρο το εγχειρίδιο



Χρησιμοποιείτε το προϊόν μόνο με τον φορτιστή N893139 / JOD-S-150050**

Χαρακτηριστικά

Στο εργαλείο αυτό διατίθενται μερικά από ή όλα τα παρακάτω χαρακτηριστικά.

1. Κομπιί απελευθέρωσης του καλύμματος δοχείου συλλογής σκόνης
2. Δοχείο συλλογής σκόνης
3. Προφίλτρο
4. Φίλτρο
5. Πακέτο μπαταρίας
6. Κομπιί απασφάλισης πακέτου μπαταριών
7. Ακροστόμιο χαραμάδων
8. Βούρτσα
9. Σταθμός φόρτισης
10. Αντάπτορας φόρτισης
11. Κομπιί τροφοδοσίας
12. Κορμός της μονάδας

Λειτουργία

- ◆ Πατήστε το κομπιί τροφοδοσίας (11) όπως δείχνει η εικόνα Α
- ◆ Η μονάδα ξεκινά σε υψηλή ταχύτητα. Πατήστε πάλι το κομπιί για να μειώσετε την ταχύτητα.
- ◆ Πατήστε το κομπιί τροφοδοσίας άλλη μία φορά για να διακοπή η λειτουργία της συσκευής.

Σύνδεση των αξεσουάρ

- ◆ Αν χρειάζεται να χρησιμοποιήσετε το αξεσουάρ βούρτσας (8), εισάγετε τη βούρτσα στο στόμιο αέρα όπως δείχνει η εικόνα Β και θέστε σε λειτουργία τη συσκευή.
- ◆ Αν χρειάζεται να χρησιμοποιήσετε το ακροστόμιο χαραμάδων (7), εισάγετε το ακροστόμιο χαραμάδων στο στόμιο αέρα όπως δείχνει η εικόνα Β και θέστε σε λειτουργία τη συσκευή.

Φόρτιση

- ◆ Συνδέστε τον αντάπτορα φόρτισης (10) στην πρίζα ρεύματος δικτύου όπως δείχνει η εικόνα C.
- ◆ Συνδέστε τη συσκευή στον σταθμό φόρτισης (9) έτσι ώστε η υποδοχή στη συσκευή να είναι συνδεδεμένη με το βύσμα του αντάπτορα φόρτισης όπως δείχνει η εικόνα D.
- ◆ Η ενδεικτική λυχνία LED φόρτισης ανάβει και η συσκευή αρχίζει να φορτίζεται. Όταν η συσκευή φορτιστεί πλήρως, η ενδεικτική λυχνία LED φόρτισης σβήνει.

Προειδοποίηση! Μη φορτίζετε την μπαταρία εκτός της συσκευής, για πρόληψη τυχόν ρύπανσής της.

Καθαρισμός των φίλτρων

- ◆ Περιστρέψτε το δοχείο συλλογής σκόνης (2) αριστερόστροφα για να το ελευθερώσετε από τον κορμό της συσκευής όπως δείχνει η εικόνα F.
- ◆ Κρατήστε τη λαβή φίλτρου (4) και περιστρέψτε το δοχείο συλλογής σκόνης για να αφαιρέσετε το φίλτρο (4).
- ◆ Πιέστε το κομπιί απελευθέρωσης (1) του καλύμματος δοχείου συλλογής σκόνης και αδειάστε τις ακαθαρσίες από το εσωτερικό του όπως δείχνει η εικόνα G.
- ◆ Αδειάστε τις ακαθαρσίες από το εσωτερικό του. Μπορείτε να ξεπλύνετε το δοχείο συλλογής σκόνης με νερό. Ωστόσο, μετά πρέπει να το στεγνώσετε.
- ◆ Το προφίλτρο μπορείτε να το ξεπλύνετε με νερό και μετά πρέπει να το στεγνώσετε.

Αντικατάσταση των φίλτρων

Τα φίλτρα πρέπει να αντικαθίστανται κάθε 6 με 9 μήνες και όταν έχουν φθαρεί ή υποστεί ζημιά.

Ανταλλακτικά φίλτρα είναι διαθέσιμα από τον τοπικό σας αντιπρόσωπο της BLACK+DECKER.

Φύλαξη

Μπορείτε να φυλάξετε τη μονάδα με ασφάλεια χρησιμοποιώντας τον σταθμό φόρτισης (10) όπως δείχνει η εικόνα D.

Συντήρηση

Αυτή η συσκευή/το εργαλείο ρεύματος/μπαταρίας της BLACK+DECKER έχει σχεδιαστεί έτσι ώστε να λειτουργεί για μεγάλο χρονικό διάστημα με την ελάχιστη δυνατή συντήρηση. Η συνεχής ικανοποιητική λειτουργία εξαρτάται από τη σωστή φροντίδα και τον τακτικό καθαρισμό του εργαλείου.

Προειδοποίηση! Πριν πραγματοποιήσετε οποιαδήποτε συντήρηση σε ηλεκτρικά εργαλεία ρεύματος/μπαταρίας:

- ◆ Απενεργοποιήστε και αποσυνδέστε από την πρίζα τη συσκευή/το εργαλείο.
- ◆ Ή απενεργοποιήστε τη συσκευή/το εργαλείο και αφαιρέστε την μπαταρία, εάν η συσκευή/το εργαλείο διαθέτει ξεχωριστό πακέτο μπαταρίας.
- ◆ Ή χρησιμοποιήστε τη συσκευή/το εργαλείο μέχρι να εξαντληθεί τελείως η μπαταρία, αν είναι ενσωματωμένη, και στη συνέχεια απενεργοποιήστε.
- ◆ Αποσυνδέστε το φορτιστή από την πρίζα πριν τον καθαρίσετε. Ο φορτιστής σας δεν χρειάζεται καμία άλλη συντήρηση πέραν του τακτικού καθαρισμού.
- ◆ Καθαρίζετε τακτικά τα ανοίγματα εξαερισμού της συσκευής/του εργαλείου/του φορτιστή χρησιμοποιώντας μια μαλακή βούρτσα ή ένα στεγνό πανί.
- ◆ Να καθαρίζετε τακτικά το περίβλημα του μοτέρ με ένα ελαφρά υγρό πανί. Μη χρησιμοποιείτε καθαριστικά που χαράζουν ή περιέχουν διαλύτες.

Προστασία του περιβάλλοντος



Χωριστή συλλογή. Τα προϊόντα και οι μπαταρίες που επισημαίνονται με αυτό το σύμβολο δεν πρέπει να απορρίπτονται μαζί με τα κανονικά οικιακά απορρίμματα.

Τα προϊόντα και οι μπαταρίες περιέχουν υλικά που μπορούν να ανακτηθούν ή να ανακυκλωθούν ώστε να μειωθούν οι ανάγκες για πρώτες ύλες.

Παρακαλούμε να ανακυκλώνετε τα ηλεκτρικά προϊόντα και τις μπαταρίες σύμφωνα με τους τοπικούς κανονισμούς. Περισσότερες πληροφορίες διατίθενται στον ιστότοπο www.2helpU.com

Σημείωση:

- Η πολιτική της BLACK+DECKER είναι πολιτική συνεχούς βελτίωσης των προϊόντων μας, και επομένως επιφύλασάσαμε του δικαιώματός μας να αλλάζουμε τις προδιαγραφές των προϊόντων χωρίς προηγούμενη ειδοποίηση.
- Ο βασικός εξοπλισμός και τα αξεσουάρ μπορεί να διαφέρουν ανά χώρα.
- Οι προδιαγραφές των προϊόντων μπορεί να διαφέρουν ανά χώρα.
- Ενδέχεται να μην είναι διαθέσιμη η πλήρης γκάμα των προϊόντων σε όλες τις χώρες. Επικοινωνήστε με τους τοπικούς σας αντιπροσώπους της BLACK+DECKER για τη διαθεσιμότητα της γκάμας.

Τεχνικά χαρακτηριστικά

	DVC320B, DVC320B21, DVC320BRG
Τάση (V _{dc})	12
Μπαταρία	Li-Ion
Βάρος (Kg)	0.83
Φορητής	N893139 / JOD-S-150050**
Τάση εισόδου (V _{ac})	100 - 240
Συχνότητα εισόδου AC (Hz)	50/60
Τάση εξόδου (V _{dc})	15.0
Ρεύμα εξόδου (A)	0.5
Χρόνος χρέωσης περίπου (h)	3.5 - 5
Ισχύς εξόδου (W)	7.5
Μέση ενεργός απόδοση (%)	84.37
Κατανάλωση ισχύος χωρίς φορτίο	0.07

Εγγύηση

Η Black & Decker είναι σίγουρη για την ποιότητα των προϊόντων της και προσφέρει στους καταναλωτές εγγύηση 24 μηνών από την ημερομηνία αγοράς.

Αυτή η εγγύηση συμπληρώνει και με κανένα τρόπο δεν παραβάλλει τα νόμιμα δικαιώματά σας. Η εγγύηση ισχύει εντός της επικράτειας των χωρών μελών της Ευρωπαϊκής Ένωσης και της Ευρωπαϊκής Ζώνης Ελεύθερων Συναλλαγών.

Για να υποβάλετε αξίωση βάσει της εγγύησης, η αξίωση θα πρέπει να είναι σύμφωνη με τους Όρους και Προϋποθέσεις της Black&Decker και θα χρειαστεί να υποβάλετε απόδειξη αγοράς στον πωλητή ή σε εξουσιοδοτημένο αντιπρόσωπο σέρβις. Μπορείτε να αποκτήσετε τους Όρους και Προϋποθέσεις της εγγύησης 2 ετών της Black&Decker και να μάθετε την τοποθεσία του πλησιέστερου εξουσιοδοτημένου αντιπροσώπου επισκευών στο Internet στο www.2helpU.com, ή επικοινωνώντας με το τοπικό σας γραφείο Black & Decker στη διεύθυνση που υποδεικνύεται στο παρόν εγχειρίδιο.

Παρακαλούμε επισκεφθείτε την ιστοσελίδα μας www.blackanddecker.gr για να καταχωρίσετε το νέο σας προϊόν Black & Decker και για να ενημερώνεστε για τα νέα προϊόντα και τις ειδικές προσφορές.

België/Belgique/Luxembourg www.blackanddecker.be enduser.be@sbdinc.com	Stanley Black & Decker Belgium BVBA Egide Walschaertsstraat 16 2800 Mechelen	Tel. NL +32 15 47 37 65 Tel. FR +32 15 47 37 66 Fax. +32 15 47 37 99
Danmark	Black & Decker Roskildevej 22 2620 Albertslund	kundeservice.dk@sbdinc.com www.blackanddecker.dk
Deutschland www.blackanddecker.de infobfge@sdbinc.com	Stanley Black & Decker Deutschland GmbH Black & Decker Str. 40, D - 65510 Idstein	Tel. 06126 21-0 Fax 06126 21-2980
Ελλάδα www.blackanddecker.gr greece.service@sbdinc.com	Stanley Black & Decker (ΕΛΛΑΣ) Ε.Π.Ε ΓΡΑΦΕΙΑ: Σπύριδωνος 7 & Βουλιαγμένης 166 74 Γλυφάδα - Αθήνα	Τηλ. 210-8981616 Φαξ 210-8983570
SERVICE:	Ημερος Τόπος 2 -Χάνι Αδάμ 193 00 Ασπρόπυργος - Αθήνα	Τηλ. Service 210-8985208 Φαξ 210-5597598
España www.blackanddecker.es respuesta.posventa@sbdinc.com	Stanley Black & Decker Ibérica, S.C.A. Parc de Negocis "Mas Blau" Edificio Muntadas, c/Bergadá, 1, Of. A6 08820 El Prat de Llobregat (Barcelona)	Tel. 934 797 400 Fax 934 797 419
France www.blackanddecker.fr	Black & Decker (France) S.A.S. 5 allée des Hêtres B.P. 30084 69579 Limonest Cédex	Tel. 04 72 20 39 20 Fax 04 72 20 39 00
Helvetia www.blackanddecker.ch service@rofoag.ch	ROFO AG Gewerbezone Seeblick 3213 Kleinbösingen	Tel. 026-6749393 Fax 026-6749394
Italia www.blackanddecker.it service.italia@sbdinc.com	Stanley Black & Decker Italia Via Energypark 6 20871 Vimercate (MB)	Tel. 039-9590200 Fax 039-9590313 Numero verde 800-213935
Nederland www.blackanddecker.nl enduser.nl@sbdinc.com	Stanley Black & Decker Netherlands BV Holtum Noordweg 35, 6121 RE BORN Postbus 83, 6120 AB BORN	Tel. +31 164 283 065 Fax +31 164 283 200
Norge	Black & Decker Postboks 4613, Nydalen 0405 Oslo	kundeservice.no@sbdinc.com www.blackanddecker.no
Österreich www.blackanddecker.at service.austria@sbdinc.com	Stanley Black & Decker Austria GmbH Oberlaaerstraße 248, A-1230 Wien	Tel. 01 66116-0 Fax 01 66116-614
Portugal www.blackanddecker.pt resposta.posvenda@sbdinc.com	Black & Decker Limited SARL Quinta da Fonte - Edifício Q55 D. Diniz Rua dos Malhães, 2 e 2A - Piso 2 Esquerdo 2770 - 071 Paço de Arcos	Tel. 214667500 Fax 214667580
Suomi	Black & Decker PL47 00521, Helsinki	asiakaspalvelu.fi@sbdinc.com www.blackanddecker.fi
Sverige	Black & Decker AB Box 94, 431 22 Mölndal	kundservice.se@sbdinc.com www.blackanddecker.se
Türkiye www.blackanddecker.com.tr	KALE Hırdavat ve Makina A.Ş. Defferdar Mah. Savaklar Cad. No:15 Edimekapı / Eyüp / İstanbul 34050	Tel. 0212 533 52 55 Fax. 0212 533 10 05
United Kingdom & Republic Of Ireland www.blackanddecker.co.uk emeaservice@sbdinc.com	Black & Decker 270 Bath Road Slough, Berkshire SL1 4DX	Tel. 01753 511234 Fax 01753 512365
Middle East & Africa www.blackanddecker.ae service.mea@sbdinc.com	Black & Decker P.O.Box - 17164 Jebel Ali Free Zone (South), Dubai, UAE	Tel. +971 4 8863030 Fax +971 4 8863333