

Kjære Kunde,

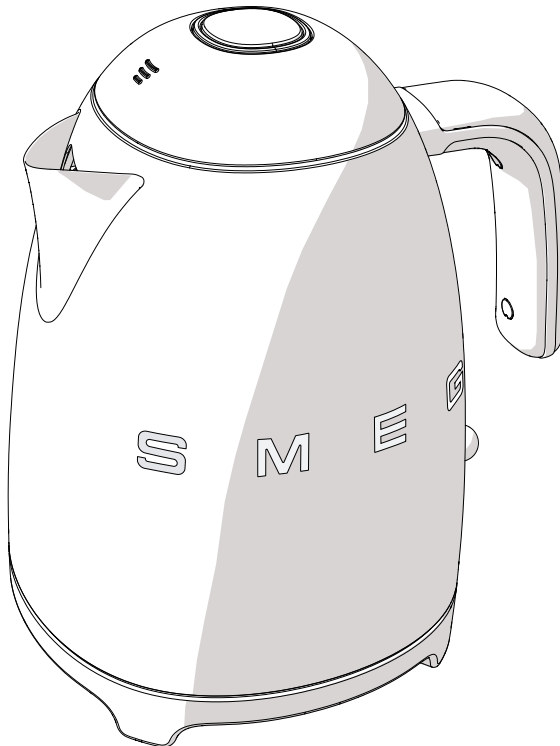
Tusen takk for at du har valg en vannkoker fra Smegs 50-tallslinje.

Ved å velge et av våre produkter har du bestemt deg for løsninger med nyskapende teknisk design, som med sin estetiske kvalitet, utgjør unike innredningselementer.

Et husholdningsapparat fra Smeg koordineres nemlig alltid perfekt med de andre produktene i serien, og samtidig kan det utgjøre et designobjekt på kjøkkenet.

Vi håper at du kommer til å verdsette alle husholdningsapparatets funksjoner fullt ut.

For ytterlige informasjon om produktet, se: www.smeg.com eller www.smeg50style.com.



Modell KLF03
Vannkoker

Innholdsfortegnelse

1 Instruksjoner	196
1.1 Introduksjon	196
1.2 Denne bruksanvisningen	196
1.3 Bruksområder	196
1.4 Generelle sikkerhetsinstruksjoner	197
1.5 Produsentens ansvar	199
1.6 Identifikasjonsskilt	199
1.7 Avfallsbehandling	199
2 Beskrivelse	200
2.1 Produktbeskrivelse	200
2.2 Beskrivelse av delene	201
3 Bruk	203
3.1 Før førstegangs bruk	203
3.2 Drift	204
4 Rengjøring og vedlikehold	206
4.1 Instruksjoner	206
4.2 Rengjøring av overflatene	206
4.3 Vanlig, daglig rengjøring	206
4.4 Rengjøring av filteret	207
4.5 Avkalkning	208
4.6 Hva gjør man hvis....	209

Vi anbefaler at du leser denne håndboken grundig. Den inneholder alle instruksjoner for vedlikehold av apparatets estetiske og funksjonelle egenskaper.

For mer informasjon om produktet besøker du: www.smeg.com



Instruksjoner

1 Instruksjoner

1.1 Introduksjon

Viktig informasjon for brukeren:

Instruksjoner



Generell informasjon om denne håndboken, om sikkerhet og om avfallshåndtering.

Beskrivelse



Beskrivelse av apparatet.

Bruk



Informasjon om bruk av apparatet.

Rengjøring og vedlikehold



Informasjon for riktig rengjøring og vedlikehold av apparatet.



Sikkerhetsinstruksjoner



Informasjon



Råd

1.2 Denne bruksanvisningen

Denne bruksanvisningen er en viktig del av apparatet må derfor oppbevares i sin helhet og på et tilgjengelig sted for hele levetiden til apparatet.

1.3 Bruksområder

- Apparatet må kun brukes i et lukket rom.
- Apparatet har blitt spesifikt utviklet for hjemmebruk. Det må kun brukes som vannkoker. Ikke bruk apparatet til annet enn tilsiktet bruk.
- Apparatet er ikke utviklet for å virke med eksterne tidtakere eller med fjernkontroll systemer.
- Bruken av dette apparatet er tillatt for personer (inkludert barn) med bevegelsesvansker, sanse- eller mentale hemninger eller med manglende erfaring og kjennskap, overvåket av eller instruert av voksne personer som er ansvarlig for deres sikkerhet.
- Barn må ikke leke med apparatet. Oppbevar apparatet utilgjengelig for barn.



1.4 Generelle sikkerhetsinstruksjoner

Følg alle sikkerhetsinstruksjonene for å oppnå sikker bruk av apparatet.

- Før bruk må man lese nøye igjennom denne brukshåndboken.
- Ikke senk apparatet, strømledningen eller kontakten ned i vann eller i noen annen væske.
- Ikke vask apparatet i oppvaskmaskin.
- Ikke bruk apparatet hvis strømledningen eller kontakten er ødelagt eller hvis apparatet har falt i bakken eller har blitt ødelagt på noen måte.
- Ikke plasser strømledningen på skarpe kanter og ikke la den henge fritt.
- Beskytt strømledningen fra varmen og fra oljen.
- Ikke plasser apparatet over eller i nærheten av gassdrevne eller elektriske ovner som er skrudd på eller inne i en varm ovn.
- Ikke plasser apparatet på overflater som er følsomme for vann. Vannsprutene kan ødelegge apparatet.
- Ikke dra ut kontakten fra strømuttaket ved å dra i ledningen eller med våte hender.
- I tilfelle skader må apparatet kun repareres av en kvalifisert tekniker eller av en godkjent teknisk serviceassistanse.
- Forsøk aldri å slukke en flamme/brann med vann: skru av apparatet og dekk til flammen med et lokk eller med et brannteppe.
- Ikke gjør endringer ved apparatet.
- Prøv ikke å reparere apparatet selv eller uten hjelp fra en kvalifisert tekniker.
- Hvis strømledningen er skadet, må man umiddelbart kontakte teknisk serviceassistanse.



Instruksjoner

For dette apparatet

- Vannkokeren kan nå høye temperaturer under bruk. Ikke berør de varme overflatene. Bruk håndtaket.
- Overflaten ved motstanden vil fortsatt være varmt etter bruk. Vær forsiktig.
- Ikke bruk vannkokeren dersom håndtaket er løst.
- Skru ikke på vannkokeren på en hellende overflate.
- Ikke skru på vannkokeren før motstanden er helt nedsenket i vann.
- Gå ikke vannkokeren mens den er i bruk.
- Ta ut kontakten fra strømuttaket når vannkokeren ikke er i bruk, før rengjøring og i tilfelle feil. La apparatet avkjøles før rengjøring.
- Bruk alltid vannkokeren med tilhørende kalkfilter.
- Ikke fyll vannkokeren for full (maks 1,7 liter) for å unngå vannsprut med kokende vann.
- Bruk vannkokeren kun til å varme opp vann. Ikke bruk andre væsker.
- Ikke åpne lokket på vannkokeren mens den er på.
- Kontroller at lokket er godt lukket før vannkokeren skrues på.
- Bruk vannkokeren kun med basen som følger med.
- Ikke bruk vannkokeren sammen med basen til andre produkter.
- Bruk utelukkende originale reservedeler fra produsenten. Bruk av uoriginale reservedeler anbefales ikke, dette kan forårsake brann, elektrisk støt eller personskader.
- Ikke sett basen på en hellende overflate.
- Ikke bruk alkaliske rengjøringsmidler for slik å unngå forringelse av apparatet, bruk en myk klut og et skånsomt rengjøringsmiddel.
- Ikke bruk metalliske objekter eller slipende svamper for å rengjøre vannkokeren inni. Bruk kun spesifiserte produkter.
- Tøm alltid vannkokeren fullstendig, slik at det ikke etterlates vann inni vannkokeren som kan forårsake forkalkning.
- Bruken av dette apparatet er tillatt for barn over 8 år sammen med en voksen eller hvis de har blitt forklart hvordan apparatet skal brukes på en sikker måte og hvis bruken ikke setter barnet i fare.
- Rengjøring og vedlikehold kan utføres av barn over 8 år hvis de er sammen med en voksen.
- Hold vannkokeren og strømledningen utenfor rekkevidden for barn som er under 8 år.
- Ikke la barn leke med dette apparatet.
- Dette apparatet er utviklet til hjemmebruk. Enhver annen bruk betraktes som upassende. Dessuten kan det benyttes:
 - i kjøkkenområdet for ansatte i butikker, kontorer og andre arbeidsmiljø,
 - på gårder/bondegårder med overnatting,
 - av gjester på hoteller, moteller og overnattingssteder,
 - i bed og breakfast.



1.5 Produsentens ansvar

Produsenten avviser alt ansvar for skade på personer eller eiendom forårsaket av:

- bruk av apparatet til annen bruk enn den beskrevet,
- manglende gjennomlesning av brukerhåndboken,
- kludring med noen del av apparatet,
- bruk av uoriginale reservedeler,
- manglende overholdelse av sikkerhetsvarslene.

1.6 Identifikasjonsskilt

Identifikasjonsskiltet viser tekniske data, serienummer og merkenavnet til apparatet. Identifikasjonsskiltet må ikke fjernes av noen grunn.

1.7 Avfallsbehandling



Dette apparatet må avhendes adskilt fra annet avfall (Direktiv 2012/19/EU). I henhold til gjeldende EU direktiv inneholder ikke apparatet stoffer i store nok mengder til å kunne regnes som å være farlig for helse og miljø.

- **De gamle elektriske apparatene må ikke avhendes sammen med husholdsavfall!** I tråd med gjeldene lovgivning må de elektriske apparatene ved endt levetid leveres til innsamlingssteder for kildesortering av elektrisk og elektronisk avfall. På denne måten kan man resirkulere verdifullt materiale som er i de gamle apparatene og ta vare på miljøet. For ytterligere informasjon må man kontakte lokale myndigheter eller ansvarlige ved innsamlingssteder for kildesortering.

Våre produkter pakkes i resirkulerbare materialer som ikke forurensrer.

- Send emballasjen til egnet innsamlingssteder.



Plastemballasje Fare for kvelning

- Forlat ikke emballasjen eller deler av den ubevoktet.
- Ikke la barn leke med plastikksekkene som er en del av emballasjen.



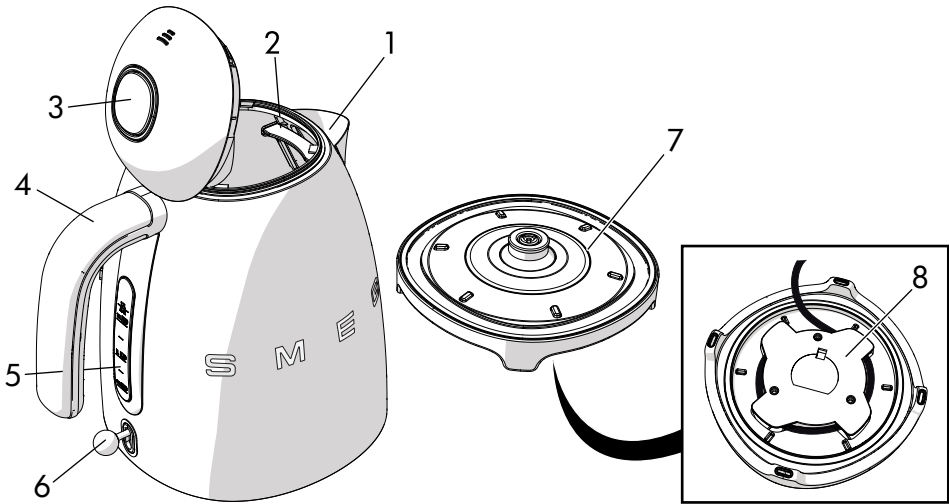
Strømspenning Fare for elektrisk støt

- Koble fra hovedstrømforsyningen.
- Koble fra strømkabelen fra det elektriske systemet.
- Ikke tøm væske over strømkontakten og på basen for strømforsyning.



2 Beskrivelse

2.1 Produktbeskrivelse



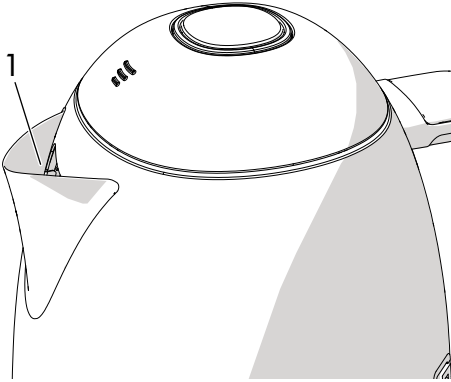
Modell KLF03 - Vannkoker

- 1 Dryppfri tut
- 2 Kalkfilter
- 3 Lokk med push-push åpning
- 4 Håndtak
- 5 Viser for vannnivå
- 6 Lysende spake for påskruing/avskruing
- 7 Base med tilkobling på 360°
- 8 Rom for oppvikling av ledningen (under basen)



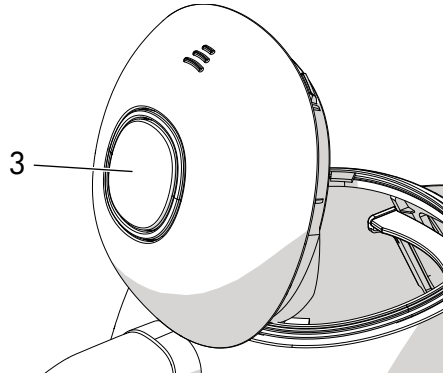
2.2 Beskrivelse av delene

Dryppfri tut (1)



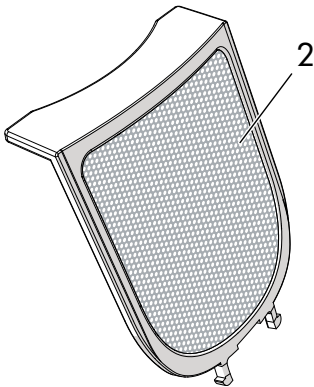
Romslig tut i rustfritt stål gjør det enkelt å helle ut innholdet.

Lokk med push-push åpning (3)



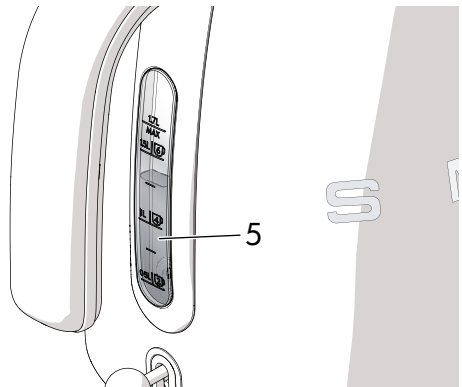
Lokket har en push-push knapp (3) som heller vannet gradvis ut for å unngå at det kokende vannet plutselig strømmer ut.

Kalkfilter (2)



Filteret i rustfritt stål er plassert bak den dryppfrie tuten. Samler opp kalken som finnes i vannet.

Viser for vannnivå (5)



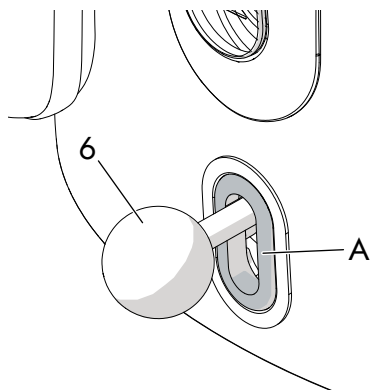
Viseren viser de ulike nivåene for fylling av vann, fra et minimum på 0,5 liter til maksimalt 1,7 liter og viser hvor mange kopper dette tilsvarer.



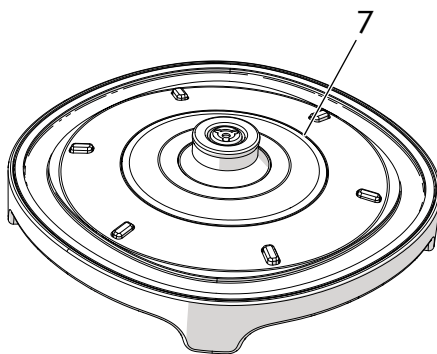
Beskrivelse

Lysende spake for påskruing/avskruing (6)

Base med tilkobling på 360° (7)



Spaken for påskruing/avskruing aktiverer/avbryter kokesyklusen. Når vannkokeren er på, vil leden **A** skru seg på og bli hvit.



Tilkoblingen på 360° gjør det mulig å plassere vannkokeren i hvilken som helst posisjon på basen.

i

For å unngå skader ved apparatet, er vannkokeren utstyrt med en **sikkerhetsenhet** som kobles inn og stiller spaken i avskrudd posisjon i tilfelle vannkokeren skrues på uten vann.

I dette tilfellet, la vannkokeren kjøles av før man koker vann på nytt.



3 Bruk



Fare for elektrisk støt

- Sett kontakten inn i et godkjent og jordet strømuttak.
- Ikke tukle med jordingen.
- Ikke bruk adapter.
- Ikke bruk skøyteledning.
- Manglende overholdelse av disse forhåndsreglene kan forårsake dødsfall, brann eller elektrisk støt.
- Ikke tøm væske over strømkontakten og på basen for strømforsyning.

3.1 Før førstegangs bruk

1. Fjern alle klistremerkene og etikettene og rengjør den ytre delen av brødristeren ved å bruke en fuktig klut.
2. Fjern filteret bak tuten og vask det under rennende vann.
3. Plasser filteret i riktig posisjon.
4. Fjern vannkokeren fra basen, trykk på knappen for å åpne lokket og fyll opp til maksimalt nivå.
5. Fjern lokket, sett vannkokeren på basen og skyv spaken nedover for å skru den på.
6. Vent på at vannet koker og tøm deretter vannkokeren. Gjenta denne operasjonen minst tre ganger.



Varme overflater

- Vannkokerens overflater når høye temperaturer.



Forslag og råd til bruker

- Ikke bruk vannkokeren for å varme opp andre væsker enn vann for ikke og ødelegge apparatet.
- Kok kun den mengde vann som er nødvendig for ikke å kaste bort vann, strøm og tid.
- Bruk alltid friskt vann for å forbedre kvaliteten på varme drikker.

For å forlenge apparatets levetid:

- Tøm ut vannet som har igjen i vannkokeren hver gang etter bruk.
- Fjern regelmessig kalken inne i vannkokeren.

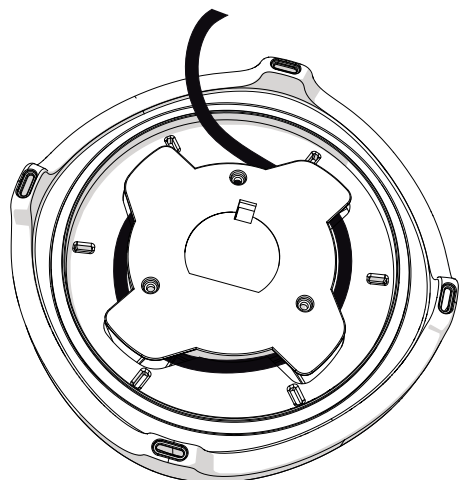


Eventuelle riper og flekker inne i karaffelen er normalt og skyldes utførte drifttester, som hver vannkoker går igjennom før den emballeres.

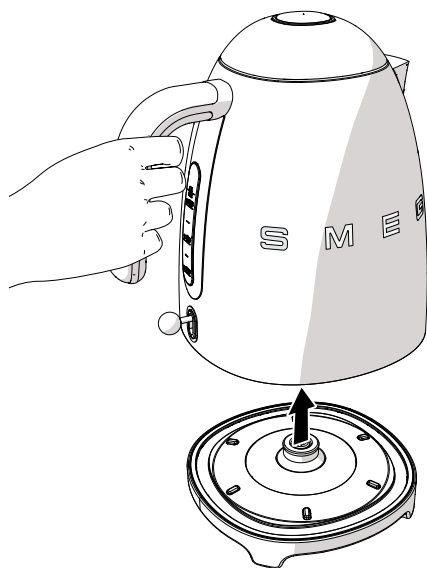


3.2 Drift

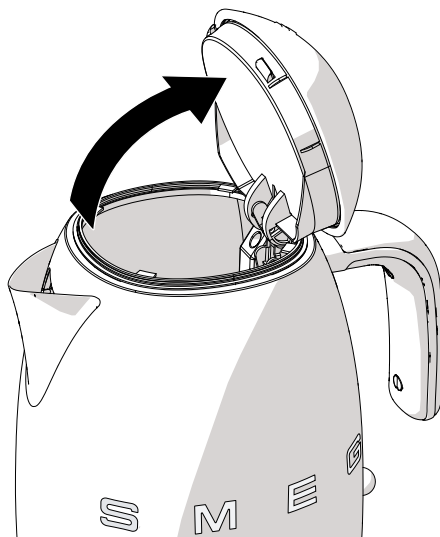
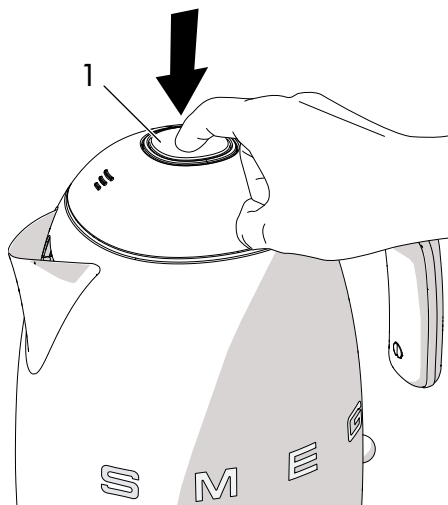
1. Om nødvendig, gjør ledningen kortere ved å kveile den opp under basen.



2. Fjern vannkokeren fra basen ved å ta tak i håndtaket.

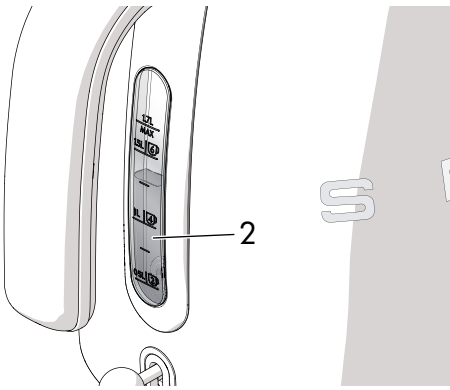


3. Trykk på knappen (1) for å åpne lokket.

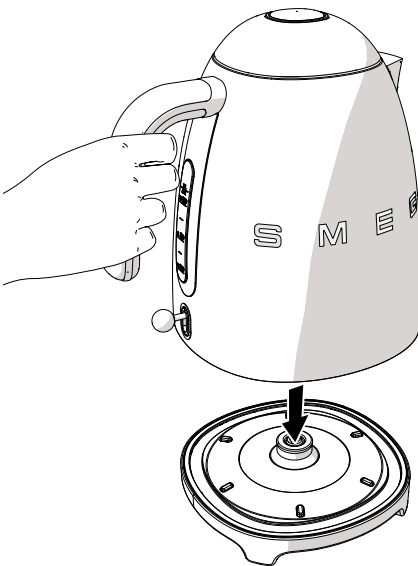




4. Fyll opp med vann til ønsket nivå mens man ser på målestrekene ved nivåindikatoren (2).

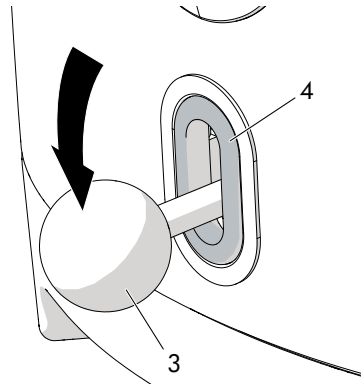


5. Sett på lokket og sett vannkokeren på basen.



6. Sett kontakten i strømuttaket.

7. Skyv spaken (3) nedover for å skru på vannkokeren. Leden (4) lyser og blir hvit.



8. Ved koking vil spaken skyves opp i avskrudd posisjon og leden skru seg av.
9. Ta tak i vannkokerens håndtak for å helle innholdet over i kopper.



Fare for forbrenning

- Ved oppnådd oppkoking må man vente noen sekunder og helle vannet sakte ut for å unngå at det renner for fort ut og spruter.
- Ikke fyll vannkokeren over maksnivået (1,7 liter) for å unngå brannskader ved helling av væsken.
- Ikke hold vannkokeren for mye på skrå ved endt oppvarming for å unngå brannskader som skyldes spurt av kokende vann.
- Ikke hold ansiktet for nært inntil lokket for å unngå brannskader for skyldes utslipp av kokende damp.



Rengjøring og vedlikehold

4 Rengjøring og vedlikehold

4.1 Instruksjoner



Feilaktig bruk
Fare for elektrisk støt

- Ta ut kontakten fra strømuttaket før man rengjør vannkokeren.



Varmt apparat
Fare for forbrenning

- La apparatet avkjøles før rengjøring.



Feilaktig bruk
Fare for skade på overflater

- Ikke bruk dampstråler til rengjøring av apparatet.
- Ikke bruk rengjøringsprodukter som inneholder klor, ammoniakk eller blekemiddel.
- Ikke bruk slipende eller etsende rengjøringsmidler (f.eks. pulverprodukter, flekkfjernere og stålsvamper).
- Bruk ikke grove eller slipende materialer eller kvasse metallskrapere.

4.2 Rengjøring av overflatene

For å bevare overflatene godt er det nødvendig å rengjøre dem regelmessig hver gang ved endt bruk, eller at man har latt dem avkjøle seg.

4.3 Vanlig, daglig rengjøring

Bruk alltid produkter frie for slipemidler eller etsende klorbaserte stoffer.

Hell produktet på en fuktig klut og gå over overflatene, gå grundig over på nytt og tørk av med en myk fille eller en mikrofiberklut.

For rengjøring av filteret, se paragrafen "4.4 Rengjøring av filteret".



Forslag og råd til bruker

Rengjør de ytre veggene og fortsett med rengjøringsoperasjonene som står beskrevet i paragrafen "3.1 Før førstegangs bruk" fra punkt 2 til punkt 6 i tilfelle lengre perioder hvor vannkokeren ikke skal brukes.



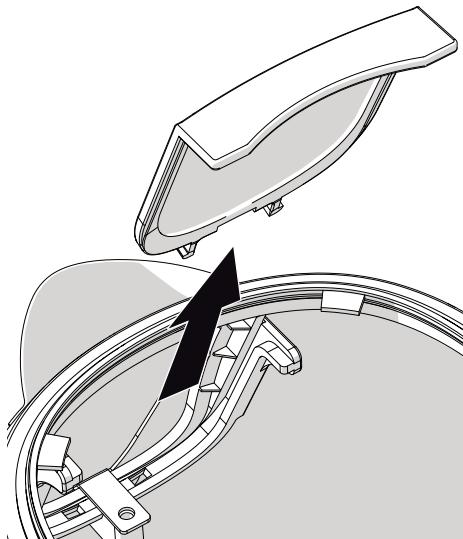
4.4 Rengjøring av filteret



Viktig

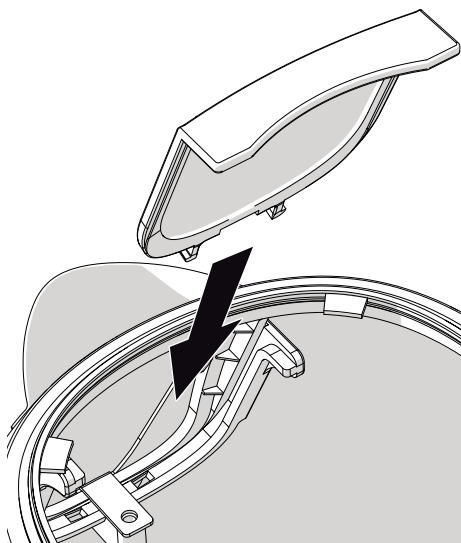
Vask filteret med rene hender som er frie for såpe, hudkrem eller andre produkter som kan forurense vannet.

1. Åpne lokket og ta ut filteret.



2. Vask filteret under rennende vann og bruk en myk børste.

3. Sett filteret inn på plass bak vannkokerens dryppfrie tut.





4.5 Avkalkning

Regelmessig fjerning av kalken som samler seg inne i vannkokeren forlenger apparatets levetid, garanterer apparatets ytelse og sparer strøm.

Vannkokeren kan avkalkes med et spesifikt avkalkingsprodukt.



Feilaktig bruk

Fare for skader på produktet

- Ikke bruk avkalkingsprodukter som er laget for rengjøring av kjøkken eller bad, eller produkter som inneholder parfyme.

La avkalkingsproduktet virke, skyll deretter av med store mengder vann, kok opp vannet og hell det ut. Gjenta minst et par ganger for å fjerne alle produktrester.

Eventuelt kan man bruke hvit eddik.

Gå frem på følgende måte:

1. Fyll vannkokeren med vann (1 liter) og kok opp.
2. Hell i hvit eddik (fra 0,1 til 0,5 l avhengig av mengden kalk).
3. La virke over natten.
4. Tøm vannkokeren.
5. Fyll vannkokeren med vann og kok opp. Tøm deretter vannkokeren. Gjenta denne operasjonen minst et par ganger.



Forslag og råd til bruker

- Kalkavleiringer kan forårsake at vannkokeren skrur seg av før vannet koker opp. I tillegg kan det ta lengre tid å koke opp vannet.
- I tilfelle daglig bruk eller i tilfelle helleffektiviteten minskes, må man fjerne kalken i vannkokeren og filteret ofte.
- I enkelte regioner er vannet hardere og vannet kan være uklart og sette igjen avkalkninger på veggene inne i vannkokeren. I dette tilfellet må man rengjøre vannkokeren inni oftere eller bruke rensed vann.



4.6 Hva gjør man hvis....

Problem	Årsak	Løsning
Manglende effektivitet ved helling	Det er kalk i filteret	Kontroller plassering og rengjøring av filteret
Apparatet slår seg av før vannet koker	Det har samlet seg for mye kalk i bunnen av karaffelen	Fjern kalken oftere
	Det har blitt tømt i lite vann	Øk mengden vann helt til man når minstenivået
Apparatet skrur seg ikke på	Sikkerhetsenheten har blitt koblet inn på grunn av det ikke er vann i vannkokeren	La vannkokeren kjøles av før man forsøker å koke vann på nytt
	Kontakten er ikke satt godt inn i strømuttaket	Sett kontakten godt inn i strømuttaket. Ikke bruk adaptere eller skjøteledninger. Kontroller at hovedbryteren er skrudd på
	Ledningen er ødelagt	Skift ut ledningen hos et godkjent Teknisk servicesenter
	Strømmen er ikke koblet til	Kontroller at hovedbryteren er skrudd på



914777480/B