

Kære Kunde,

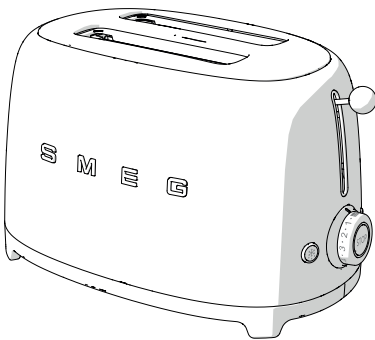
vi vil gerne takke dig for dit køb af brødristeren fra Smegs 50-års serie.

Med valget af et produkt fra Smeg, er du gået efter et apparat som er skabt ved sammensmeltningen af en ikonisk stil, et innovativt teknisk design og opmærksomhed på detaljerne.

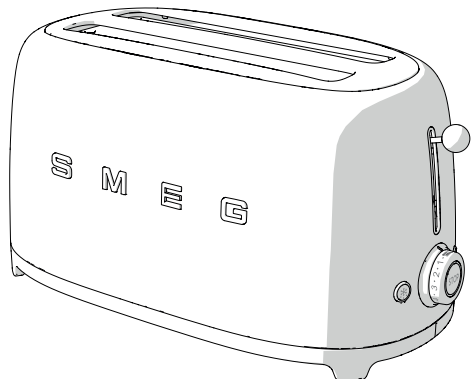
Dette apparat passer perfekt sammen med de andre Smeg-produkter, eller bidrager som enkeltstående element ved at give en stilnuance i køkkenet.

Vi håber at du til fulde vil få glæde af dit nye husholdningsapparat.

For yderligere informationer om produktet: [www.smeg50style.com](http://www.smeg50style.com) eller [www.smeg.com](http://www.smeg.com).



**Model TSF01**  
**Brødrister til 2 skiver**



**Model TSF02**  
**Brødrister til 4 skiver**

# Indholdsfortegnelse

<b>1 Bemærkninger</b>	<b>130</b>
1.1 Indledning	130
1.2 Denne brugermanual	130
1.3 Beregnet anvendelse	130
1.4 Generelle sikkerhedsanvisninger	131
1.5 Fabrikantens ansvar	132
1.6 Identifikationsskilt	132
1.7 Bortskaffelse	132
<b>2 Beskrivelse</b>	<b>133</b>
2.1 Beskrivelse af produktet	133
2.2 Betjeningspanel	134
<b>3 Anvendelse</b>	<b>135</b>
3.1 Før den første anvendelse	135
3.2 Funktion	136
3.3 Særlige funktioner	137
3.4 Anvendelse af det ekstra tilbehør	138
<b>4 Rengøring og vedligeholdelse</b>	<b>140</b>
4.1 Bemærkninger	140
4.2 Rengøring af overfladerne	140
4.3 Almindelig daglig rengøring	140
4.4 Pletter fra mad eller rester	140
4.5 Rengøring af krummeopsamlerbakken	141
4.6 Rengøring af tænger til toast og af den ekstra brødvarmerist	141

Vi anbefaler, at du nøje læser denne vejledning, som angiver alle anvisninger til at holde det købte apparat i perfekt funktionsmæssig og æstetisk stand.

For yderligere informationer om produktet, venligst gå ind på vores hjemmeside, [www.smeg.com](http://www.smeg.com)

Fabrikanten forbeholder sig retten til, uden varsel, at udføre alle de ændringer, der vurderes nyttige for at forbedre egne produkter. Tegningerne og beskrivelserne i denne manual er derfor kun vejledende og ikke bindende.



# Bemærkninger

## 1 Bemærkninger

### 1.1 Indledning

Vigtige informationer til brugeren:



#### Bemærkninger

Generelle informationer om denne brugermanual, om sikkerheden og om den endelige bortskaffelse.



#### Beskrivelse

Beskrivelse af apparatet og tilbehøret.



#### Anvendelse

Informationer om anvendelse af apparatet og tilbehøret, og råd om tilberedning.



#### Rengøring og vedligeholdelse

Informationer om korrekt rengøring og vedligeholdelse af apparatet.



Sikkerhedsanvisninger



Information



Forslag

### 1.2 Denne brugermanual

Denne brugermanual udgør en integreret del af apparatet og skal opbevares i hel stand på et lettilgængeligt sted for brugeren under hele apparatets levetid.

### 1.3 Beregnet anvendelse

- Anvend kun apparatet indendørs.
- Dette apparat er fremstillet til brug i husholdninger og lignende såsom:
  - i køkkenområder for butiksansatte, i kontorer og i andre arbejdsområder;
  - på Bed and Breakfasts og bondegårdsferiesteder;
  - af gæster på hoteller, moteller og i beboelsesområder.
- Enhver anden anvendelse, såsom i restauranter, på barer og i cafeterier, anses for upassende.
- Det kan udelukkende anvendes til at riste brød. Anvend ikke apparatet til andre formål end den beregnede anvendelse.
- Man skal holde sig nøje til de bemærkninger og forslag, der angives i brugermanualen.
- Apparatet må udelukkende anvendes til at riste brød.
- Det er muligt at anvende apparatet til tilberedning af sandwich, udelukkende ved brug af de særlige tænger (som sælges separat).
- Kontakt mellem fødevarer eller andre substanser og varmeelementerne kan medføre dannelse af dårlig lugt og røg samt beskadige apparatet.
- Apparatet er ikke udviklet til funktion med eksterne timere eller med fjernbetjeningssystemer.
- Brugen af dette apparat er kun tilladt for børn på 8 år og derover og for personer med nedsatte, fysiske, sensoriske eller mentale evner eller med manglende erfaring og viden, hvis de overvåges eller instrueres af voksne, som er ansvarlige for deres sikkerhed.
- Børn må ikke lege med apparatet. Hold



apparatet på afstand af børn.

## 1.4 Generelle sikkerhedsanvisninger

Følg samtlige sikkerhedsanvisninger for en sikker anvendelse af apparatet.

- Nedsænk ikke apparatet, forsyningskablet eller stikket i vand eller andre væsker.
- Anvend ikke apparatet såfremt forsyningskablet eller stikket er beskadiget, eller hvis apparatet er faldet på gulvet eller på nogen måde beskadiget.
- Anbring ikke apparatet oven på eller i nærheden af tændte gaskogeplader eller elektriske kogeplader, eller inde i en varm ovn.
- Kablet er kort for at undgå ulykker. Anvend ikke en forlængerledning.
- I tilfælde af en fejl må apparatet udelukkende repareres af en kvalificeret tekniker.
- Sluk apparatet med det samme efter brugen.
- Forsøg aldrig at slukke en flamme eller brand med vand: Sluk apparatet, træk stikket ud af stikkontakten og dæk flammen med et låg eller et brandhæmmende tæppe.
- Læs denne brugermanual grundigt før anvendelse af apparatet.
- Der må ikke foretages ændringer på dette apparat.
- Forsøg aldrig at reparere apparatet selv eller uden indgreb fra en kvalificeret tekniker.
- Hvis det elektriske forsyningskabel er beskadiget, bedes du straks kontakte teknisk service.

## For dette apparat

- Toasteren kan opnå forhøjede temperaturer, mens den er i funktion. Rør ikke de varme overflader. Anvend betjeningsknappen og betjeningsfunktionerne, håndtaget til ristning og det ekstra tilbehør.
- Træk stikket ud af stikkontakten når brødristeren ikke er i funktion, før rengøring og i tilfælde af fejl. Lad apparatet afkøle inden rengøring.
- Brødet kan blive brændt. Anvend ikke apparatet i nærheden af eller under brændbare materialer, som for eksempel gardiner.
- Kontrollér at brødristerens håndtag er løftet før du indsætter eller trækker stikket ud.
- Sørg for at luften omkring brødristeren kan cirkulere frit. Sæt ikke genstande oven på brødristeren.
- Forsøg ikke at fjerne brødet fra brødristeren mens den er i funktion.
- Støt ikke metalgenstande såsom knive, gafler og skeer på apparatet under brugen.
- Anvend ikke metalobjekter såsom knive, gafler eller skeer til at rengøre brødristeren.
- Rengøringen må ikke udføres af børn, som ikke overvåges.



## Bemærkninger

### 1.5 Fabrikantens ansvar

Fabrikanten fraskriver sig ethvert ansvar for skader på personer eller ejendom, som skyldes:

- En anden anvendelse af apparatet end den foreskrevne;
- manglende læsning af brugermanualen;
- manipulering, også af en enkelt del af apparatet;
- anvendelse af ikke-originale reservedele;
- manglende overholdelse af sikkerhedsanvisningerne.

### 1.6 Identifikationskilt

Identifikationskiltet bærer tekniske data, serienummeret og mærkningen. Identifikationskiltet må aldrig fjernes.

### 1.7 Bortskaffelse



Dette apparat skal bortskaffes separat fra andet affald (direktiverne 2002/95/EF, 2002/96/EF, 2003/108/EF). Dette apparat indeholder ikke stoffer i en sådan mængde, at de betragtes som sundheds- og miljøskadelige, ifølge gældende europæiske direktiver.

- **Gamle apparater må ikke bortskaffes sammen med husholdningsaffald!** I henhold til gældende lovgivning skal elektriske apparater ved endt driftslevetid indleveres til centre med særskilt indsamling af elektrisk og elektronisk affald. På denne måde kan man genanvende værdifulde materialer fra gamle apparater og beskytte miljøet. For yderligere informationer bedes ud kontakte de ansvarlige lokale myndigheder eller medarbejderne på genbrugscentre.

Det præciseres at der til emballage anvendes materialer, som ikke forurener, og som kan genanvendes.

- Bring emballagematerialerne til en genbrugsplads.



**Plastikemballage  
Fare for kvælning**

- Efterlad ikke emballagen eller dele af den uden opsyn.
- Lad ikke børn lege med plastikposerne fra emballagen.



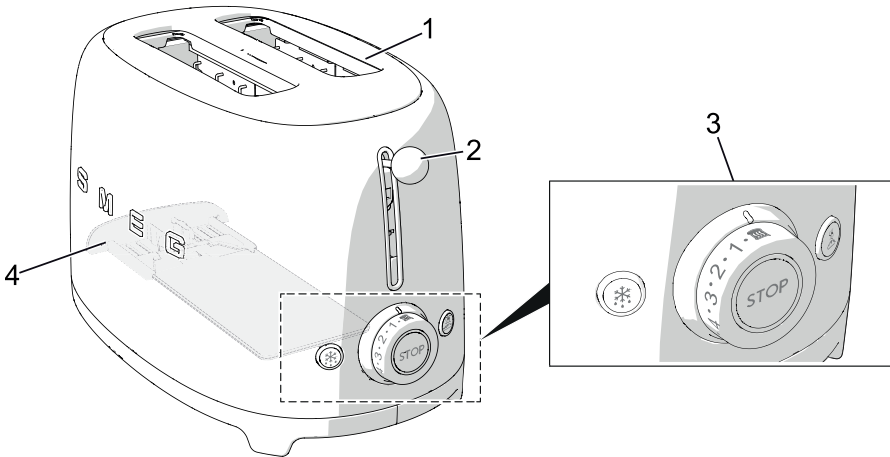
**Elektrisk spænding  
Fare for dødeligt elektrisk stød**

- Deaktivér hovedstrømforsyningen.
- Fjern strømforsyningskablet fra det elektriske anlæg.

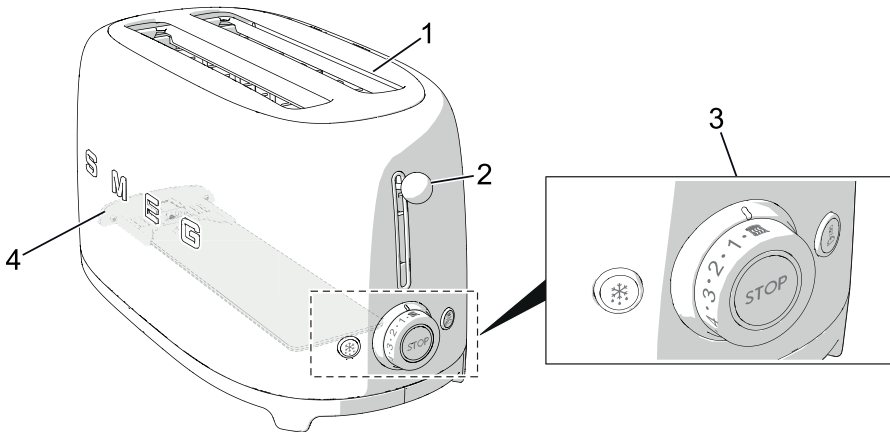


## 2 Beskrivelse

### 2.1 Beskrivelse af produktet



**Model TSF01 - Brødrister til 2 skiver**



**Model TSF02 - Brødrister til 4 skiver**

1 Brede åbninger med automatisk centring af skiven

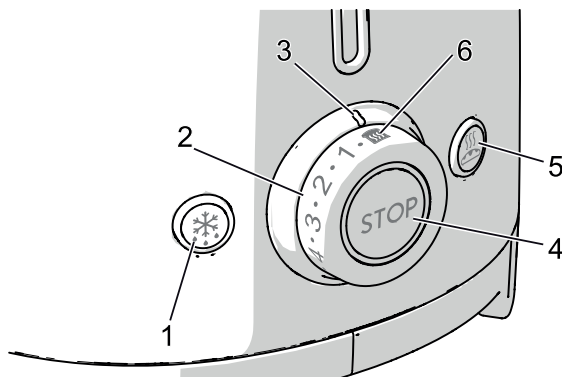
2 Håndtag til ristning

3 Betjeningspanel

4 Krummeopsamlerbakke



## 2.2 Betjeningspanel



### 1. Optønings-funktionsknap

Denne funktion anvendes til at riste frosset brød. Under ristningen lyser optøningsknappen op for at angive at ristecyklingen er aktiv.

### 2. Betjeningsknap til bruning

Denne knap bruges til at vælge et af de 6 bruningsniveauer eller opvarmningsfunktionen. Under ristningen lyser den centrale LED op for at angive at ristecyklingen er aktiv.

### 3. Bruningsindikator

Viser det valgte bruningsniveau eller den valgte opvarmningsfunktion.

### 4. Stop-funktionsknap

Stopknappen gør det muligt til enhver tid at annullere eller afbryde ristecyklingen.

### 5. Bagel-funktionsknap

Denne funktion gør det muligt kun at riste en side på en bagel eller på enhver anden type brød, uden at riste den anden. Under ristningen lyser bagelknappen op for at angive at funktionen er aktiv.

### 6. Opvarmningsfunktion

Denne funktion gør det muligt at opvarme kolde toasts eller at fortsætte ristecyklingen, hvis resultatet ikke er tilfredsstillende. Under ristningen lyser den centrale LED op for at angive at ristecyklingen er aktiv.



## 3 Anvendelse



### Fare for dødeligt elektrisk stød

- Indsæt stikket i en stikkontakt til tre stikben med jordforbindelse.
- Fjern ikke stikket til jordforbindelsen.
- Anvend ikke en adapter.
- Anvend ikke en forlængerledning.
- Manglende overholdelse af disse anvisninger kan medføre dødelige kvæstelser, brand eller elektrisk stød.



Apparatet kan anvendes sikkert med 50 Hz eller 60 Hz uden at ændre indstillingerne.

### 3.1 Før den første anvendelse

1. Fjern alle mærkater og etiketter og rengør brødristerens ydre med en fugtig klud.
2. Anvend brødristeren første gang uden at indsætte brødskeer.
3. Drej betjeningsknappen for bruning til maksimal position og sænk håndtaget til ristningen. Således fjerner man alle støvrester som er faldet ind i brødristeren under fabrikationen eller transporten.



Under den første anvendelse kan der udvikles røg og en ubehagelig lugt.



### Forslag og gode råd til brugeren

- den første cyklus gør det muligt for varmeelementerne at nå den korrekte temperatur til ristningen. De efterfølgende cyklusser kan have behov for mindre tid til at riste brødskeerne korrekt.
- Den anvendte brødtype påvirker ristetiden. Jo mere frisk brødet er, desto længere tid tager det at riste det. Forskellige brødtyper og fugtighedsniveauer kan kræve forskellige bruningsniveauer.

For at opnå optimale resultater:

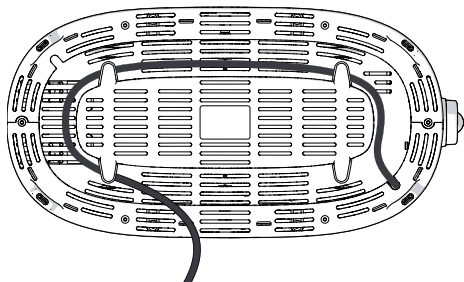
- rist en type brød ad gangen;
- rist brødskeer af samme tykkelse;
- anvend brødskeer med en maksimal tykkelse på 30 mm.
- Hvis man bruger skiveskåret brød, anbefales det at skære skiver af samme tykkelse. Skiver med anderledes tykkelse ristes ikke ensartet.
- Anvend ikke meget bløde eller ødelagte brødskeer, da de kan brænde.






## 3.2 Funktion

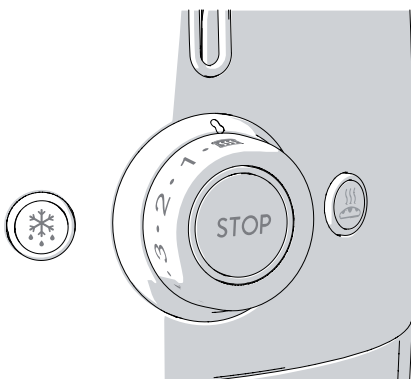
1. Om nødvendigt forkortes kablet ved at oprulle det under bunden.



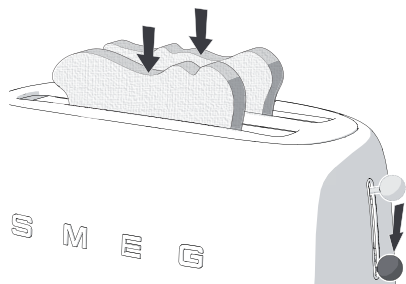
2. Indsæt brødristerens stik.
3. Indsæt brødsiverne i åbningen.



Da brødet ikke altid har en kvadratisk form, kan det være nødvendigt at dreje brødet om på siden for en bedre indsættelse, og for at optimere risteoverfladen.

4. Vælg den ønskede bruningsgrad (bruningsniveau fra 1 til 6, fra lys til mørk) eller funktionen "Opvarmning" .



5. Skub håndtaget nedad indtil standsning for at starte ristecykklussen.



6. Om nødvendigt skal man vælge en af de supplerende funktioner Optøning  eller Bagel  eller begge.

Varmeelementet aktiveres. Brødet centrerer automatisk for en ensartet ristning.

7. Toasten skubbes automatisk ud når ristningen er gennemført.
8. Hvis toasten ikke er brunet nok og behøver mere tid, skal man trykke på knappen Opvarmning for at forlænge ristetiden.



### Bemærk

- Hvis apparatet ikke er tilsluttet til forsyningsnettet, låser grebet ikke.



## 3.3 Særlige funktioner

### annullering/ Afbrydelse af ristecykllussen

Ristecykllussen kan til enhver tid annulleres eller afbrydes ved at trykke på knappen



### Optøning

Denne funktion gør det muligt at optø brødet forsigtigt og at riste det ved det valgte bruningsniveau.

For at aktivere funktionen skal man indsætte brødet i åbningen, vælge det ønskede bruningsniveau, skubbe håndtaget nedad indtil standsning, og derefter trykke på optøningsknappen: Knappens kontrollampe lyser op. Ristetiden øges automatisk for at gøre det muligt for brødet at optø og brunes tilstrækkeligt. Kontrollampen for optøningsknappen slukkes ved den automatiske udskubning af brødet.

### Bagel

Særligt velegnet til bagels, focacce, muffins og baguettes. Denne særlige funktion gør det muligt at riste blot en side uden at riste den anden. For at aktivere funktionen skal man indsætte brødet i åbningen med den side der skal ristes vendt udad, vælge det ønskede bruningsniveau, skubbe håndtaget nedad indtil standsning, og derefter trykke på Bagel-knappen: Knappens kontrollampe lyser op. Ved endt ristning skubbes brødet automatisk ud og kontrollampen for Bagel-knappen slukkes.

### Opvarmning

Denne funktion gør det muligt at opvarme kolde toasts eller at fortsætte ristecykllussen, hvis resultatet ikke er tilfredsstillende. For at aktivere funktionen skal man indsætte brødet i åbningen, vælge funktionen Opvarmning på betjeningsknappen for brunng og skubbe håndtaget nedad indtil standsning. Den centrale kontrollampe på betjeningsknappen for brunng lyser op. Ved endt ristning skubbes brødet automatisk ud og kontrollampen for betjeningsknappen slukkes.



Funktionerne Optøning eller Opvarmning og Bagel kan vælges samtidigt.



# Anvendelse

## 3.4 Anvendelse af det ekstra tilbehør



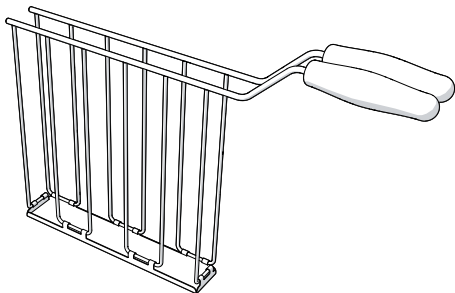
Tilbehøret kan være forskelligt afhængigt af specifikationerne.



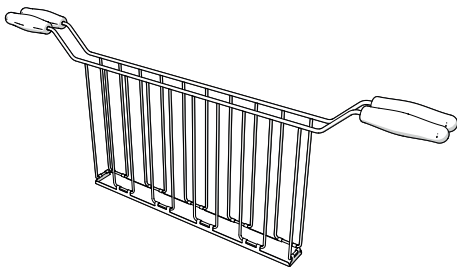
### Varmt apparat

- Tængerne til toast og brødvarmeristen opnår forhøjede temperaturer under ristningen. Ved afmontering fra brødristeren skal man passe på med ikke at brænde sig, når man rører ved metaldelene.

### Tænger til toast



Model TSSR01 til brødrister TSF01



Model TSSR02 til brødrister TSF02

Tængerne til toasts gør det muligt at riste fyldte brød eller nemmere at trække mindre brød ud, som for eksempel bagels.



### Forslag og gode råd til brugeren

- For optimale resultater foretrækkes det at anvende bløde skiver skinke, kalkun, osv, samt fintrevet ost.
- For optimale resultater anbefales det at lade pålægget ligge uden for køleskabet ved omgivelsestemperatur i nogle øjeblikke før det anvendes.
- Fyld ikke toasten for meget.
- Hvis man bruger brødristeren med en lav bruningsindstilling, kan osten og/eller pålægget blive lunken. I så tilfælde skal man lade toasten sidde inde i rummet i nogle øjeblikke ved endt ristning eller forlænge ristetiden ved hjælp af knappen Opvarmning.



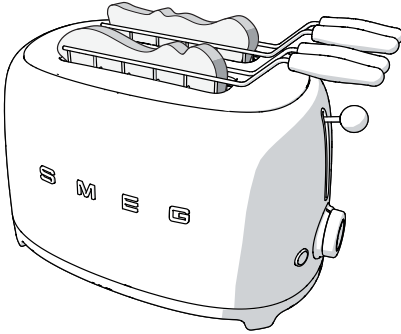
### Bemærk


- Hvis apparatet ikke er tilsluttet til forsyningsnettet, låser grebet ikke.



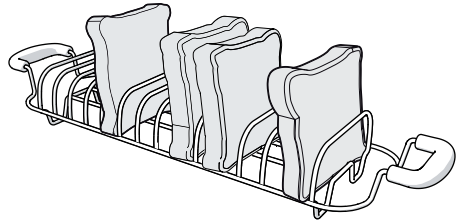
## Anvendelse:

1. Åbn tængerne ved at åbne håndtagene.
2. Placér toasten inden i tængen.
3. Stram håndtagene på tængen for at gribe fat om toasten.



4. Indsæt tængen i åbningen og vælg et bruningsniveau. Hvis man ønsker en højere grad af ristning, skal man trykke på knappen Opvarmning  for at forlænge ristetiden.
5. Skub håndtaget nedad indtil standsning for at starte ristecyklisten.
6. Når ristningen er færdig fjernes tængen fra brødristeren.

## Brødvarmerist

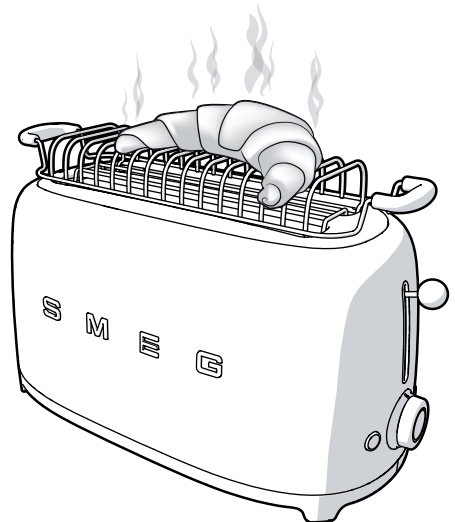


Model TSBW01 til brødrister TSF01  
Model TSBW02 til brødrister TSF02

Brødvarmeristen bruges til at varme rundstykker, focacce eller wienerbrød.

## Anvendelse:

1. Placér risten på brødristeren, og sørg for at jernfodderne på enderne indsættes i åbningerne på brødristeren.
2. Placér rundstykkerne, dine focacce eller wienerbrødet oven på brødvarmeristen og indstil det bruningsniveau '1' (ikke højere).
3. Skub håndtaget nedad indtil standsning for at starte ristecyklisten.





# Rengøring og vedligeholdelse

## 4 Rengøring og vedligeholdelse

### 4.1 Bemærkninger



**Ukorrekt anvendelse**  
**Fare for dødeligt elektrisk støv**

- Fjern stikket fra stikkontakten før rengøring af brødristeren, af krummeopsamlerbakken og af det ekstra tilbehør.



**Varmt apparat**  
**Fare for forbrændinger**

- Lad apparatet og det ekstra tilbehør afkøle før rengøringen.



**Ukorrekt anvendelse**  
**Risiko for skader på overfladerne**

- Brug ikke dampstråler til rengøring af apparatet.
- På staldele, eller dele som er overfladebehandlet med metalfinish (f. eks. anodiseringer, forniklinger, og forkromninger) må ikke anvendes produkter til rengøringen som indeholder klor, ammoniak eller blegemiddel.
- Anvend ikke slibende eller ætsende rengøringsmidler (f. eks. pulverprodukter, pletfjernere og metalsvampe).
- Anvend ikke materialer som er ru eller slibende, eller skarpe metalskrabere.

### 4.2 Rengøring af overfladerne

For at vedligeholde overfladerne skal de rengøres regelmæssigt, hver gang de har været brugt, men først efter de er afkølet.

### 4.3 Almindelig daglig rengøring

Anvend altid produkter, som ikke indeholder slibemidler eller syreholdige, klorbaserede stoffer.

Hæld produktet på en fugtig klud og før den over overfladen, gentag dette grundigt og tør efter med en blød klud eller med en mikrofiberklud.



I tilfælde af stænk fra olie eller fedt skal stænkene fjernes øjeblikkeligt ved hjælp af en blød og fugtig bomuldsklud.

### 4.4 Pletter fra mad eller rester

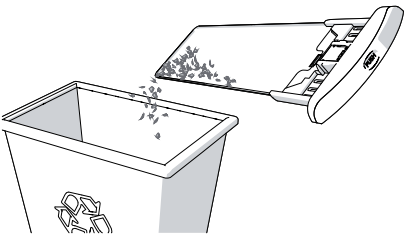
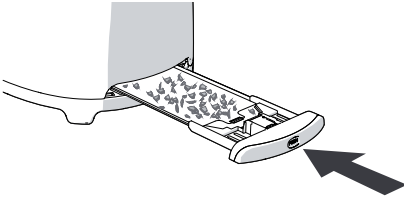
Det er vigtigt at undgå at bruge skuresvampe i stål eller skraber, der ridser, for ikke at beskadige overfladerne.

Brug almindelige produkter, som ikke ridser, eventuelt med hjælp fra redskaber i træ eller plastic. Gentag dette grundigt og tør efter med en blød klud eller en mikrofiberklud.



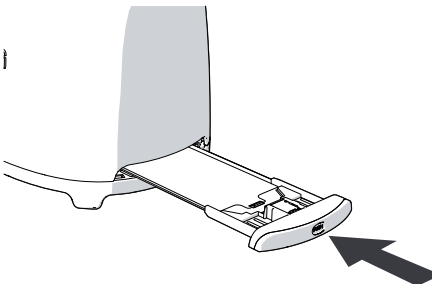
## 4.5 Rengøring af krummeopsamlerbakken

1. Tryk på krummeopsamlerbakken for at frigøre den, og træk herefter for at tage den ud og tømme den. Tøm krummeopsamlerbakken efter hver anvendelse.



Krummeopsamlerbakken kan vaskes i hånden. Tør bakken grundigt før den sættes på plads i brødristeren.

2. Indsæt krummeopsamlerbakken igen i brødristeren. Tryk indtil den standser på sin plads. Anvend ikke brødristeren uden krummeopsamlerbakken i korrekt position.



## 4.6 Rengøring af tænger til toast og af den ekstra brødvarmerist

Tængerne til toast og brødvarmeristen kan vaskes i hånden. Når de er vasket, skal de skylles og tørres grundigt med en blød klud.