

Suit 2207, 22nd floor,  
Tower II, Lippo centre,  
89 Queensway  
Hong Kong

Tel: +852 2522 6989  
Fax: +852 2522 1989  
[www.edifier.com](http://www.edifier.com)

© 2018 Edifier International Limited. All rights reserved.  
Printed in China

**NOTICE:**

For the need of technical improvement and system upgrade, information contained herein may be subject to change from time to time without prior notice.  
Products of EDIFIER will be customized for different applications. Pictures and illustrations shown on this manual may be slightly different from actual product. If any difference is found, the actual product prevails.

# P12

## Passive Bookshelf Speaker

User manual | Manuel d'utilisateur | Manual de usuario | Bedienungsanleitung |  
Manuale dell'utente | Manual do utilizador

## Important safety instruction

1. Please read the instructions carefully. Keep it in safe place for future reference.
2. Use only accessories approved by the manufacturer.
3. Install the instrument properly by following the instructions in the device connection section.
4. Using the product in a 0-35 °C environment is recommended.
5. To reduce the risk of fire and electric shock, do not expose the product to rain or moisture.
6. Do not use this product near water. Do not immerge the product into any liquid or have it exposed to dripping or splashing.
7. Do not install or use this product near any heat source (e.g. radiator, heater, stove, or other devices that generate heat).
8. Do not place any object filled with liquids, such as vases on the product; neither should any open fire, such as lighted candles be placed on the product.
9. Do not block any ventilation openings. Do not insert any object into ventilation openings or slots. It may cause fire or electric shock.
10. Keep sufficient clearance around the product to maintain good ventilation (minimum 5cm is recommended).
11. Do not force a plug into the jack. Before connection, check for blockage in the jack and whether the plug matches the jack and is oriented to the right direction.
12. Keep the provided accessories and parts (such as screws) away from children to prevent from being swallowed by mistake.
13. Do not open or remove the housing yourself. It may expose you to dangerous voltage or other hazardous risks. Regardless the cause of damage (such as damaged wire or plug, exposure to liquid splash or foreign object falling in, exposure to rain or moisture, product not working or being dropped, etc.), the repair has to be performed by an authorized service professional immediately.
14. Never use strong acid, alkali, gasoline, alcohol, or other chemical solvents to clean the product surface. Use only neutral solvent or clear water for cleaning.



Excessively loud music may lead to hearing loss. Please keep the volume in a safe range.



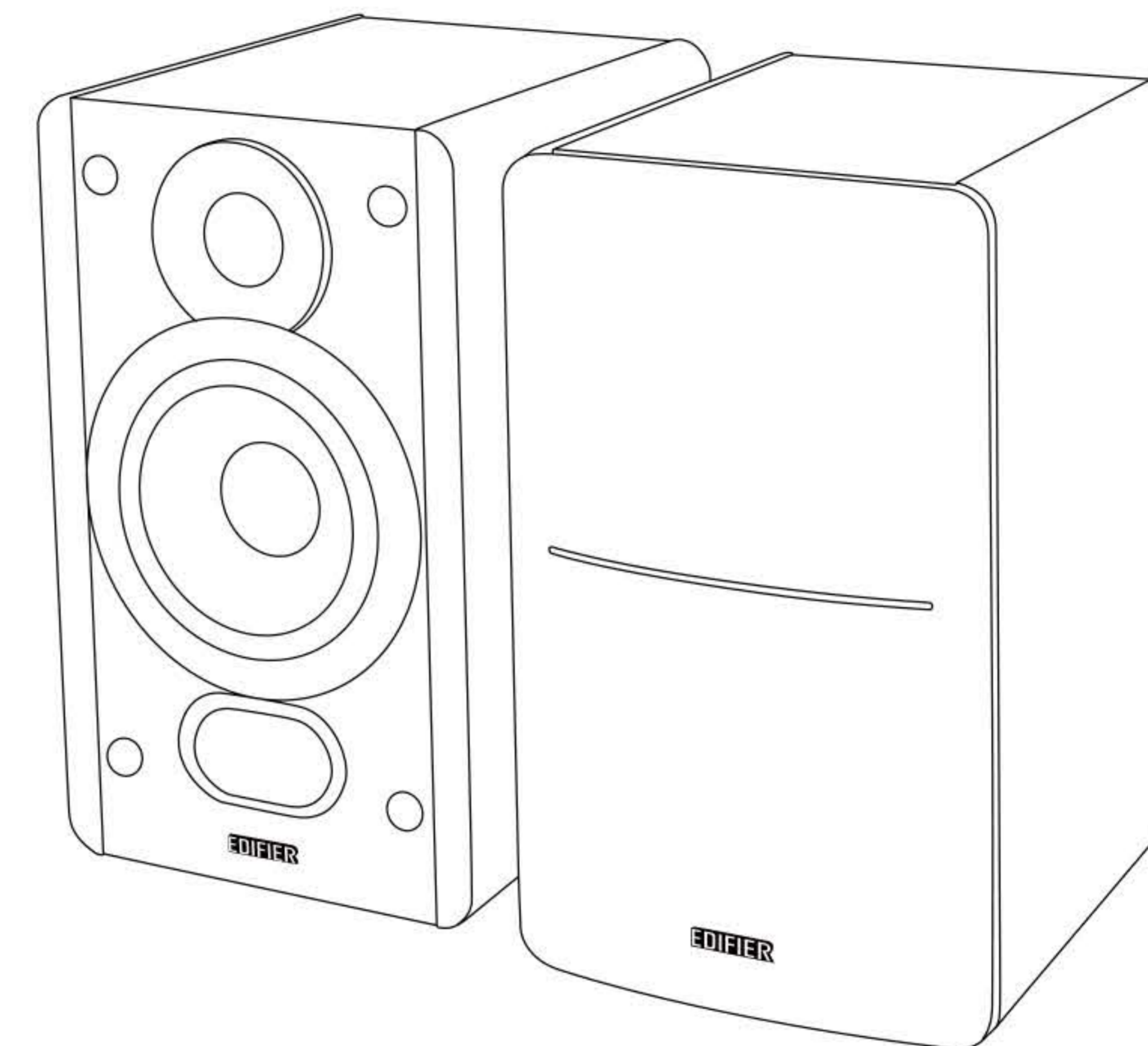
Correct Disposal of this product. This marking indicates that this product should not be disposed with other household wastes throughout the EU. To prevent possible harm to the environment or human health from uncontrolled waste disposal, recycle it responsibly to promote the sustainable reuse of material resources. To return your used device, please use the return and collection systems or contact the retailer where the product was purchased. They can take this product for environmental safe recycling.



This symbol indicates that the product is for indoor use only.

## Unpack the box

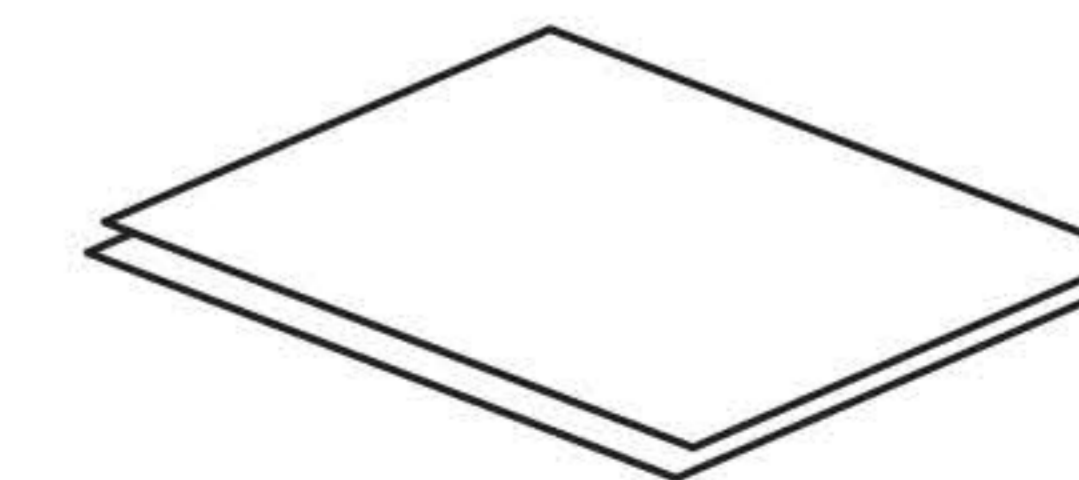
### Box Contents



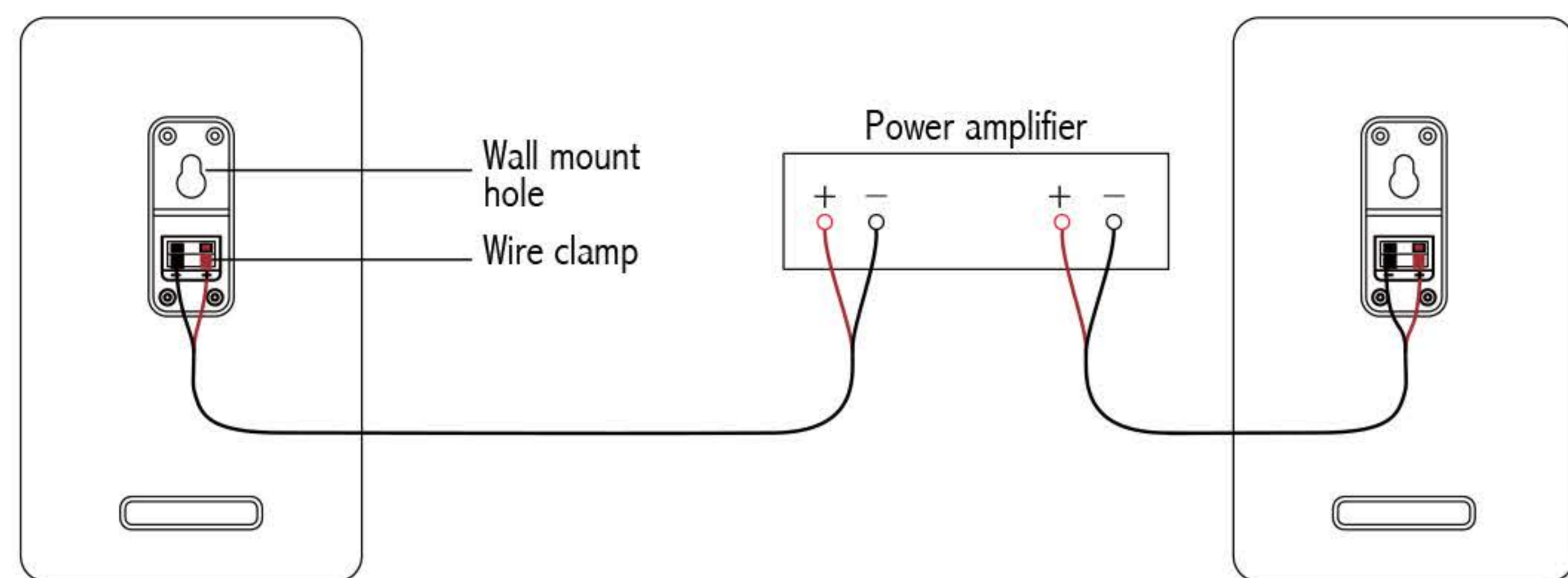
Passive speaker x 2



Speaker connecting cable x 2



User manual



1. This product is passive speaker and should be connected to power amplifier for use.
2. This product's rated impedance is  $6\Omega$  and maximum input power is  $20W+20W$ , please select the power amplifier matched with this product and ensure output power of its connector not higher than this product's maximum input power, otherwise it will damage the product.
3. For the optimum stereo listening experience, the distance between the left and right speaker should be shorter than that between the speaker and audience, simultaneously make the left and right speaker be at the same distance with the audience.
4. Before connecting the speakers, turn off power amplifier and adjust its volume to the minimum level; after the connection is complete, turn on power amplifier and gradually increase the volume to an appropriate level.
5. When connecting, please pay attention to the positive and negative pole and confirm that the connection is secure.
6. This product can be mounted onto the wall; select appropriate screws based on wall structure to fix in the wall, and then align the speakers onto the screws (screws not included).

Warning: Please ensure the speakers be securely fixed onto the wall to avoid damage.

Frequency response:	55Hz-20KHz
Output sound pressure level:	About 79dB (1W/1M)
Rated power:	5W-20W
Impedance:	$6\Omega$
Frequency division point:	1500Hz
Bass unit:	4 inch (116mm)
Treble unit:	$\Phi 19\text{mm}$ silk film tweeter

## Troubleshooting

### No sound

1. Ensure audio source and connecting cable are normal.
2. Ensure signal output of audio source is normal.
3. Ensure volume of power amplifier or audio source has been adjusted to the minimum level.
4. Please turn off the power amplifier and restart it.

To learn more about EDIFIER, please visit [www.edifier.com](http://www.edifier.com)

For Edifier warranty queries, please visit the relevant country page on [www.edifier.com](http://www.edifier.com) and review the section titled Warranty Terms.

USA and Canada: [service@edifier.ca](mailto:service@edifier.ca)

South America: Please visit [www.edifier.com](http://www.edifier.com) (English) or [www.edifierla.com](http://www.edifierla.com) (Spanish/Portuguese) for local contact information.

## Consignes importantes de sécurité

1. Lisez toutes ces instructions avec attention. Conservez-les avec soin pour référence future.
2. N'utilisez que les pièces et accessoires certifiés par le fabricant.
3. Installez le produit correctement en suivant les instructions données dans la section concernant la connexion du dispositif.
4. Le produit est conçu pour une utilisation en environnement de température situé entre 0 et 35 °C.
5. Pour réduire le risque d'incendie ou d'électrocution, ne pas exposer le produit à la pluie ou à l'humidité.
6. Ne pas utiliser cet appareil à proximité de l'eau. Ne pas immerger le produit dans l'eau ni l'exposer à des éclaboussures ou à des égouttements.
7. Ne pas installer ni utiliser ce produit à proximité d'une source de chaleur (par ex. un radiateur, un chauffe-eau, un four ou tout autre appareil produisant de la chaleur).
8. Ne pas poser d'objet rempli d'eau, comme un vase sur le produit. Ne pas y déposer de source de flamme nue, comme une bougie.
9. Ne pas obstruer les ouvertures d'aération. Ne pas insérer d'objet dans une ouverture de l'appareil. Ceci pourrait entraîner des incendies ou des électrocutions.
10. Veillez à conserver un espace libre sur tout le pourtour de l'appareil pour garantir une aération correcte (un espace de 5 centimètres est recommandé).
11. Ne jamais forcer pour insérer une prise. Avant de brancher un câble, assurez-vous que le port sur l'appareil est libre de toute obstruction et que la prise corresponde bien au type de port.
12. Conservez les accessoires et les pièces (comme les vis) hors de portée des enfants, pour éviter qu'ils ne les avalent.
13. Ne jamais ouvrir ni retirer le boîtier de l'appareil. L'ouverture ou le retrait du boîtier peut vous exposer à des tensions dangereuses et d'autres dangers. Quelle que soit la cause du dommage (un câble ou une prise endommagée, la mise en contact avec de l'eau, la pluie ou de l'humidité, une chute ou une défaillance de source inconnue), toute réparation doit être effectuée aussitôt que possible, par le personnel agréé.
14. Ne jamais utiliser d'acide puissant, de produits alcalis, d'essence, d'alcool ou un autre dissolvant chimique pour nettoyer la surface. Utilisez uniquement un dissolvant neutre ou de l'eau claire pour le nettoyage.



L'écoute de musique à volume extrême de manière prolongée peut affecter l'audition de l'utilisateur. Veillez à régler le volume à un niveau adéquat.

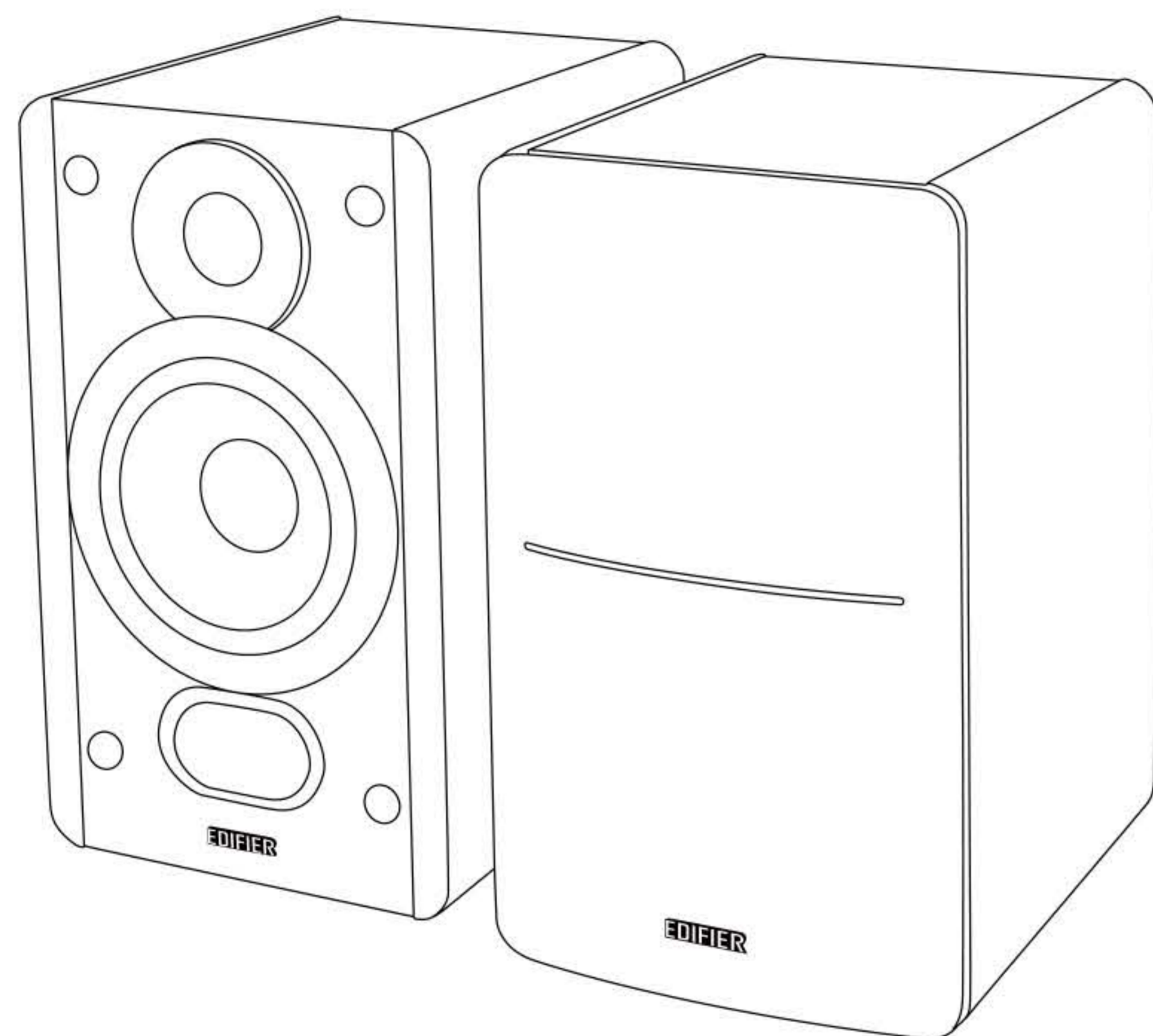


Élimination correcte de ce produit. Ce symbole avise qu'en Europe, ce produit ne doit pas être éliminé avec les autres déchets ménagers. Recyclez-le de manière responsable pour promouvoir la réutilisation durable des ressources matérielles et éviter tout risque pour l'environnement ou la santé résultant d'une élimination non contrôlée des déchets. Pour retourner le produit usagé, utilisez les points de retour et de collecte ou contactez le vendeur du produit qui peut prendre en charge ce produit pour un recyclage respectueux de l'environnement.



Ce symbole indique que le produit doit être utilisé uniquement en intérieur.

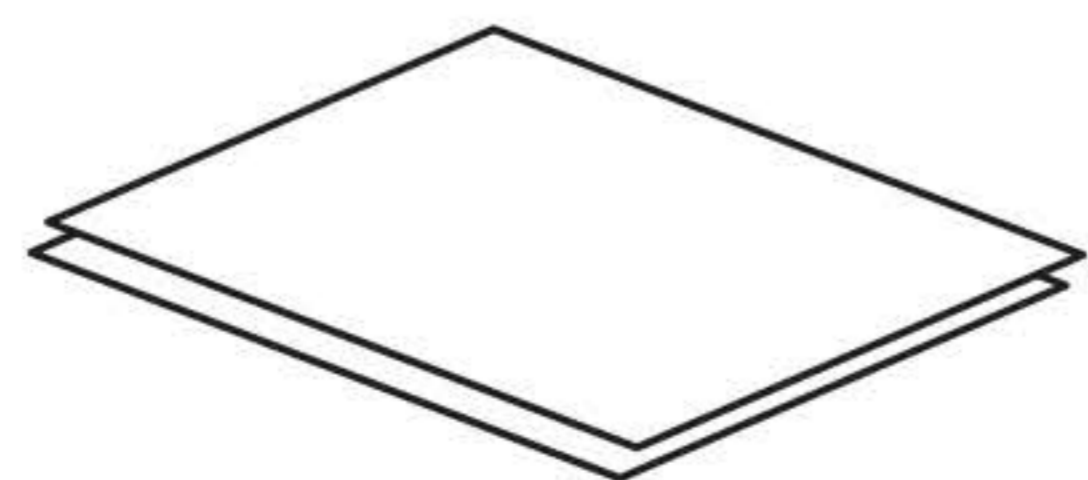
### Contenu du produit



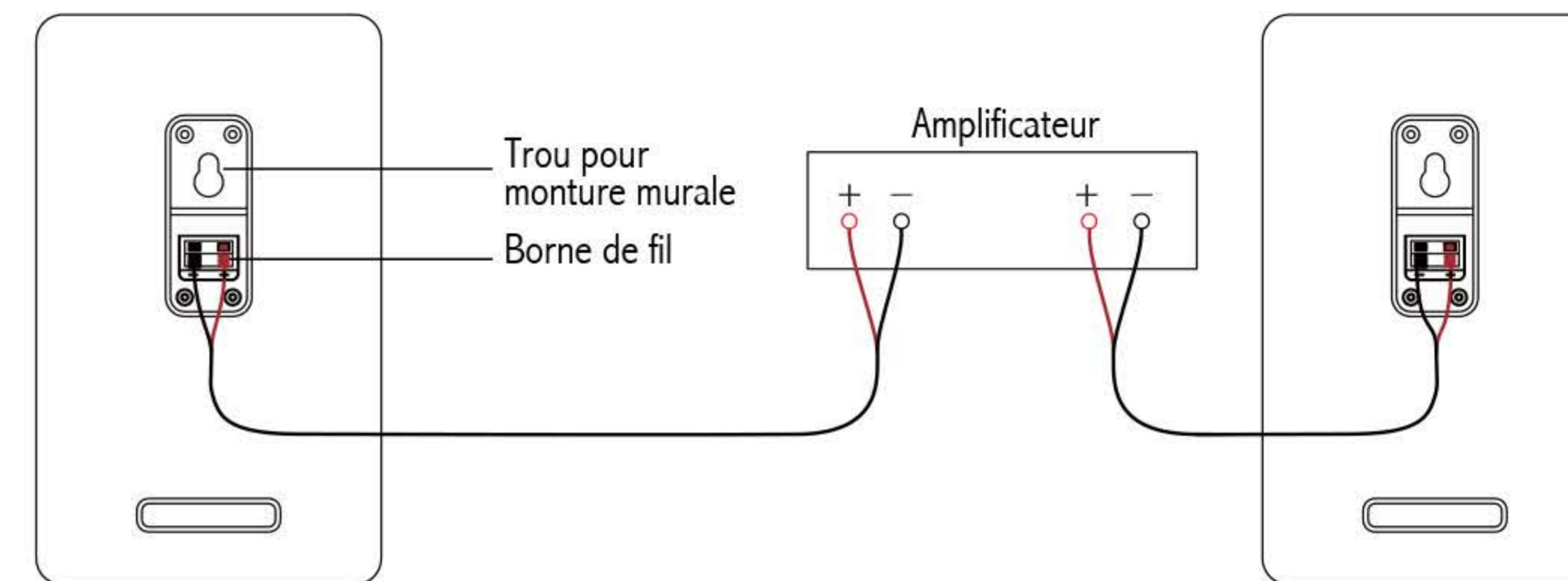
Haut-parleur passif x 2



Câble de raccordement du haut-parleur x 2



Manuel d'utilisateur



1. Ce produit est un haut-parleur passif, qui doit donc être connecté à un amplificateur capable de l'alimenter.
2. L'impédance mesurée du produit est de  $6\Omega$ , et la puissance maximum est de  $20\text{ W} + 20\text{ W}$ . Sélectionnez un amplificateur adapté pour ce produit, et assurez-vous que la puissance de sortie de son connecteur ne dépasse pas la puissance maximum acceptable par le produit, sous risque de l'endommager.
3. Pour garantir la meilleure expérience sonore possible, la distance séparant les enceintes gauche et droite doit être plus courte que la distance séparant les auditeurs de ces dernières. Dans le même temps, veillez à installer l'enceinte gauche et la droite à équidistance avec les auditeurs.
4. Avant de connecter les enceintes, éteignez l'amplificateur et réglez son volume au minimum. Après raccordement, allumez l'amplificateur et augmentez graduellement le volume jusqu'au niveau désiré.
5. Lorsque vous raccordez les fils, veillez à noter les pôles positifs et négatifs, et confirmez que la connexion soit correctement effectuée.
6. Le produit peut être monté sur les murs. Veillez à sélectionner des vis adaptées à la structure du mur avant de les y enfoncer, puis alignez les enceintes sur ces dernières (vis non incluses).

Avertissement : Assurez-vous que les enceintes soient solidement fixées au mur pour éviter les risques de dommages.

## Caractéristiques techniques

Réponse en fréquence :	55Hz à 20KHz
Niveau de pression acoustique en sortie :	Environ 79dB (1W/1M)
Puissance mesurée :	5W à 20W
Impédance :	6Ω
Point de division de fréquence :	1500Hz
Caisson de basses :	116mm (4 pouces)
Caisson des aigus :	Tweeter à diaphragme en soie de Φ19mm

## Dépannage

### Pas de son

1. Assurez-vous que la source audio ne soit pas fautive et que les branchements sont corrects.
2. Assurez-vous du bon fonctionnement de la source audio.
3. Assurez-vous que le volume de l'amplificateur ou de la source n'a pas été réglé sur le minimum.
4. Éteignez l'amplificateur puis rallumez-le.

Pour en savoir plus sur EDIFIER, visitez [www.edifier.com](http://www.edifier.com)

Pour des demandes relatives à la garantie d'Edifier, visitez la page pour votre pays sur [www.edifier.com](http://www.edifier.com) et lisez la section intitulée Modalités de garantie.

États-Unis et Canada : [service@edifier.ca](mailto:service@edifier.ca)

Amérique du Sud : Visitez [www.edifier.com](http://www.edifier.com) (anglais) ou [www.edifierla.com](http://www.edifierla.com) (espagnol/portugais) pour les coordonnées locales.

## Importantes instrucciones sobre seguridad

1. Lea atentamente las instrucciones. Consérvelas en un lugar seguro como referencia en el futuro.
2. Utilice únicamente accesorios aprobados por el fabricante.
3. Instale correctamente el instrumento siguiendo las instrucciones en la sección de conexión del dispositivo.
4. Se recomienda usar el producto en un entorno de 0-35°C.
5. Para reducir el riesgo de incendio o electrocución, no exponer el producto a la lluvia ni la humedad.
6. No use este producto cerca del agua. No sumerja el producto en ningún líquido ni lo exponga a goteo ni salpicaduras.
7. No instale ni use este producto cerca de fuentes de calor (como radiadores, estufas, fogones u otros dispositivos que generen calor).
8. No ponga objetos llenos de líquido, como jarrones, sobre el producto, ni coloque llama abierta, como velas encendidas, sobre el producto.
9. No obstruya los orificios de ventilación. No introduzca ningún objeto en las ranuras u orificios de ventilación.
10. Puede causar incendio o electrocución. Mantenga un espacio suficiente alrededor del producto para proporcionar una buena ventilación (se recomienda un mínimo de 5 cm).
11. No fuerce el conector en la toma. Antes de conectar, compruebe si existen obstrucciones en la toma y si el conector coincide con ella y está orientada correctamente.
12. Mantenga los accesorios y piezas (como los tornillos) alejados de los niños para evitar que los traguen accidentalmente.
13. No abra ni retire la carcasa usted mismo. Podría exponerse a tensión peligrosa u otros riesgos. Indistintamente de la causa de los daños (como un cable o conector dañado, exposición a salpicaduras, entrada de objetos extraños, exposición a la lluvia o la humedad, producto inoperativo o caída, etc.), la reparación debe ser realizada por un profesional de servicio autorizado de inmediato.
14. No use nunca ácidos fuertes, alcaloides, gasolina, alcohol ni otros disolventes químicos para limpiar la superficie del producto. Utilice solamente un solvente neutro o agua limpia para limpiar.



La música excesivamente alta puede provocar pérdida de audición. Mantenga el volumen en una gama segura.



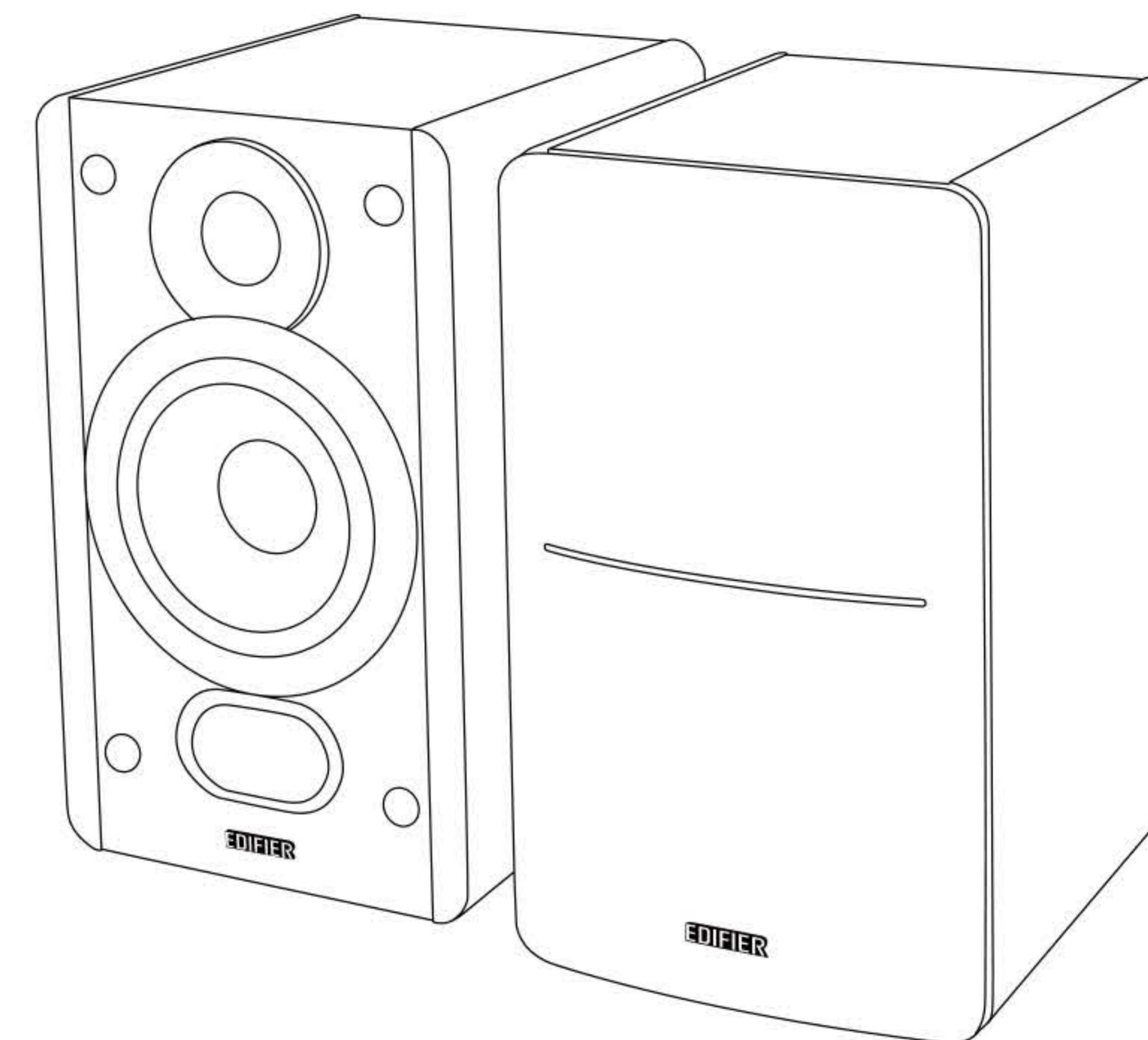
Elimine este producto adecuadamente. No deseche el producto con residuos domésticos. Para evitar que la eliminación incontrolada de residuos contamine el entorno natural o dañe la salud humana, es necesario un reciclaje adecuado de este producto. Para garantizar el reciclaje de los recursos, deseche el producto en sus instalaciones de reciclaje locales o centros de recogida designados, o contacte con su vendedor local para obtener información.



Este símbolo indica que el producto solamente ha sido diseñado para uso en interiores.

## Contenido de la caja

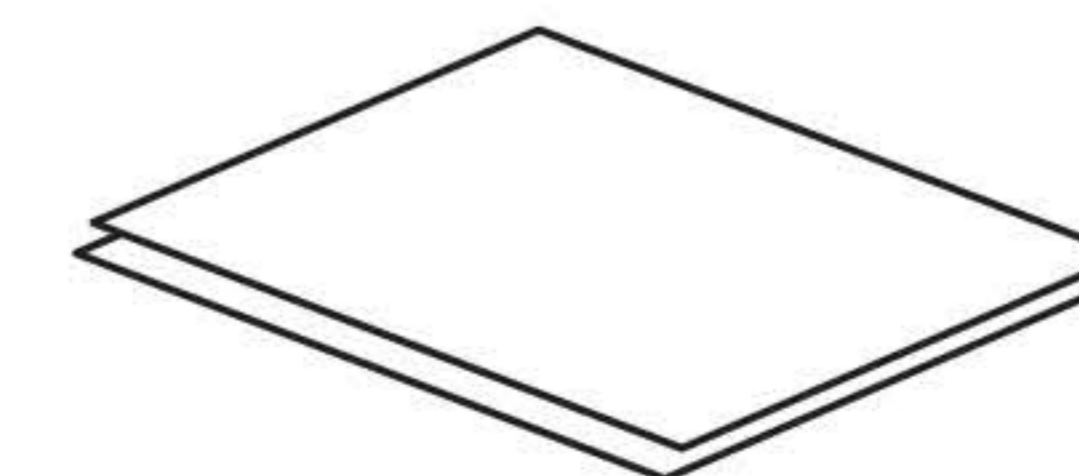
### Contenido de la caja



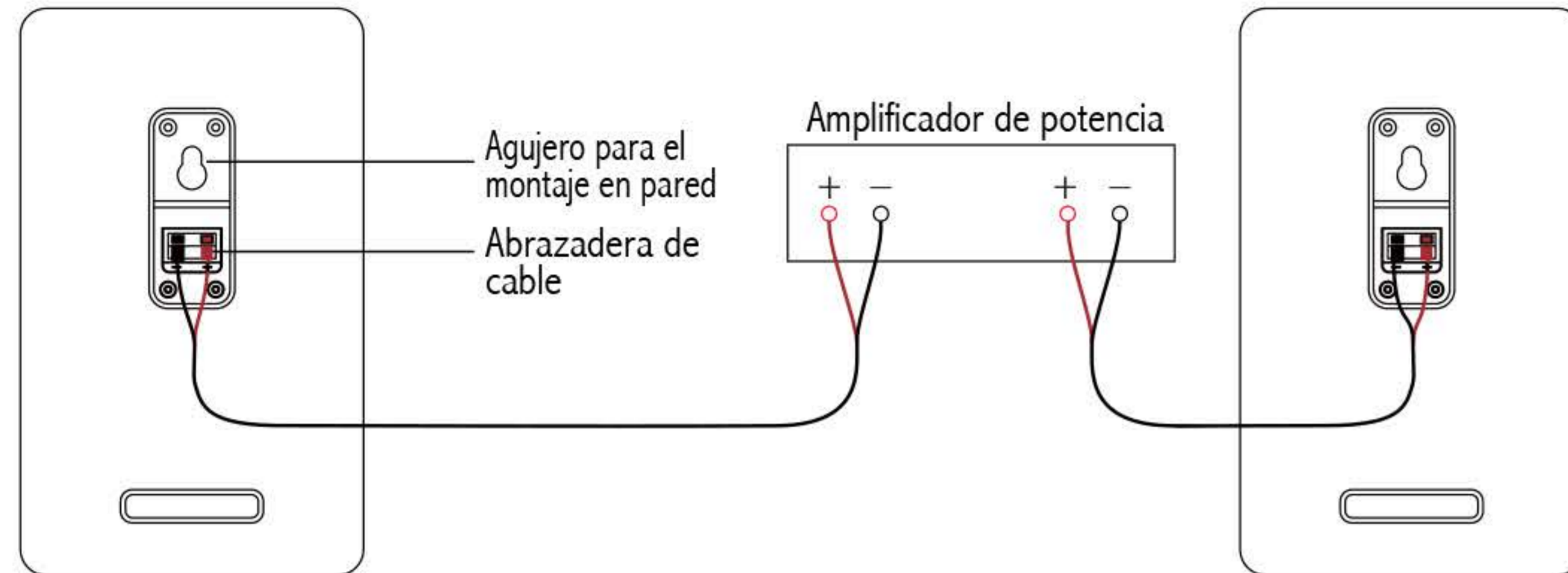
Altavoz pasivo x 2



Cable para la conexión del altavoz x 2



Manual de usuario



1. Este producto pertenece al altavoz pasivo y, para poder utilizarlo, debe conectarse al amplificador de potencia.
2. La impedancia nominal de este producto es  $6\Omega$  y la potencia de entrada máxima es de  $20\text{ W} + 20\text{ W}$ . Seleccione el amplificador que coincida con este producto y asegúrese de que la potencia de salida de su conector no sea superior a la potencia de entrada máxima de este producto; de lo contrario, dañará el producto.
3. Para una experiencia de sonido estéreo óptima, la distancia entre los altavoces izquierdo y derecho debe ser más corta que la que existe entre el altavoz y el público, y, al mismo tiempo, los altavoces izquierdo y derecho han de estar a la misma distancia con el público.
4. Antes de conectar los altavoces, apague el amplificador de potencia y ajuste el volumen al mínimo; una vez que se haya completado la conexión, encienda el amplificador de potencia y aumente el volumen gradualmente a un nivel apropiado.
5. Al realizar la conexión, preste atención a los polos positivo y negativo y confirme que la conexión es segura.
6. Este producto se puede montar en la pared; seleccione los tornillos apropiados según la estructura de la pared y, luego, alinee los altavoces con los tornillos (tornillos no incluidos).

Advertencia: Asegúrese de que los altavoces estén bien sujetos a la pared para evitar daños.

Respuesta de frecuencia:	55Hz-20KHz
Nivel de presión sonora de salida:	Aproximadamente 79dB (1W/1M)
Alimentación nominal:	5W-20W
Impedancia:	$6\Omega$
Punto de división de frecuencia:	1500Hz
Unidad de graves:	4 pulgadas (116mm)
Unidad de agudos:	Tweeter de película de seda $\Phi 19\text{mm}$



## Resolución de problemas

### Sin sonido

1. Asegúrese de que la fuente de audio y el cable de conexión sean los correctos.
2. Asegúrese de que la salida de señal de la fuente de audio sea normal.
3. Compruebe si el volumen del amplificador de potencia o de la fuente de audio se ha ajustado al mínimo.
4. Apague el amplificador de potencia y reinicielo.

Si quiere saber más sobre EDIFIER, visite [www.edifier.com](http://www.edifier.com).

Para consultas sobre la garantía Edifier, por favor, seleccione la página del país correspondiente en [www.edifier.com](http://www.edifier.com) y revise la sección Condiciones de la garantía.

EE.UU. y Canadá: [service@edifier.ca](mailto:service@edifier.ca)

América del Sur: por favor, visite [www.edifier.com](http://www.edifier.com) (inglés) o [www.edifierla.com](http://www.edifierla.com) (español/portugués) para obtener información de contacto local.

## Wichtige sicherheitshinweise

1. Bitte lesen Sie diese Anweisungen sorgfältig. Die Anleitung an einem sicheren Ort zum Nachschlagen aufbewahren.
2. Verwenden Sie nur vom Hersteller zugelassenes Zubehör.
3. Installieren Sie das Gerät ordnungsgemäß entsprechend den Anweisungen im Abschnitt Geräteanschluss.
4. Es wird empfohlen, das Produkt in einer Umgebung mit 0-35 °C zu verwenden.
5. Um die Gefahr von Feuer oder Stromschlag zu vermeiden, setzen Sie dieses Produkt weder Regen noch Feuchtigkeit aus.
6. Dieses Produkt nicht in der Nähe von Wasser nutzen. Das Produkt nicht in Flüssigkeiten tauchen oder es Tropf- oder Spritzwasser aussetzen.
7. Dieses Produkt nicht in der Nähe einer Wärmequelle installieren oder verwenden (z.B. Heizkörper, Heizung, Herd oder andere Geräte, die Hitze entwickeln).
8. Keine mit Flüssigkeit gefüllten Objekte, wie Vasen, auf dem Produkt abstellen; noch sollten Feuerquellen, wie brennende Kerzen, darauf abgestellt werden.
9. Blockieren Sie keine Lüftungsöffnungen. Stecken Sie keine Gegenstände in die Lüftungsöffnungen oder Schlitze. Dies kann zu einem Brand oder elektrischem Schlag führen.
10. Ausreichend Abstand um das Produkt herum lassen, um eine ausreichende Belüftung zu ermöglichen (mindestens 5 cm empfohlen).
11. Keinen Stecker gewaltsam in die Buchse einführen. Vor dem Anschluss prüfen, ob Blockaden in der Buchse vorliegen und ob der Stecker zur Buchse passt und in die richtige Richtung weist.
12. Bewahren Sie das mitgelieferte Zubehör und die Einzelteile (z.B. Schrauben) von Kindern entfernt auf, um zu verhindern, dass diese versehentlich verschluckt werden.
13. Das Gehäuse nicht selbst öffnen oder entfernen. Andernfalls können Sie gefährlichen Spannungen oder anderen Gefahren ausgesetzt sein. Unabhängig von der Ursache der Schäden (wie beispielsweise beschädigte Kabel oder Stecker, Berührung durch Flüssigkeitsspritzer oder fallende Fremdkörper, Regen oder Feuchtigkeit, Produkt funktioniert nicht oder wird fallen gelassen etc.) muss die Reparatur durch einen autorisierten Reparatordienst erfolgen.
14. Verwenden Sie niemals eine starke Säure, Alkali, Benzin, Alkohol oder eine andere Chemikalie, um die Produktoberfläche zu reinigen. Verwenden Sie ein neutrales Lösungsmittel oder sauberes Wasser für die Reinigung.



Übermäßig laute Musik kann zu Gehörschäden führen. Bitte halten Sie die Lautstärke in einem sicheren Bereich.

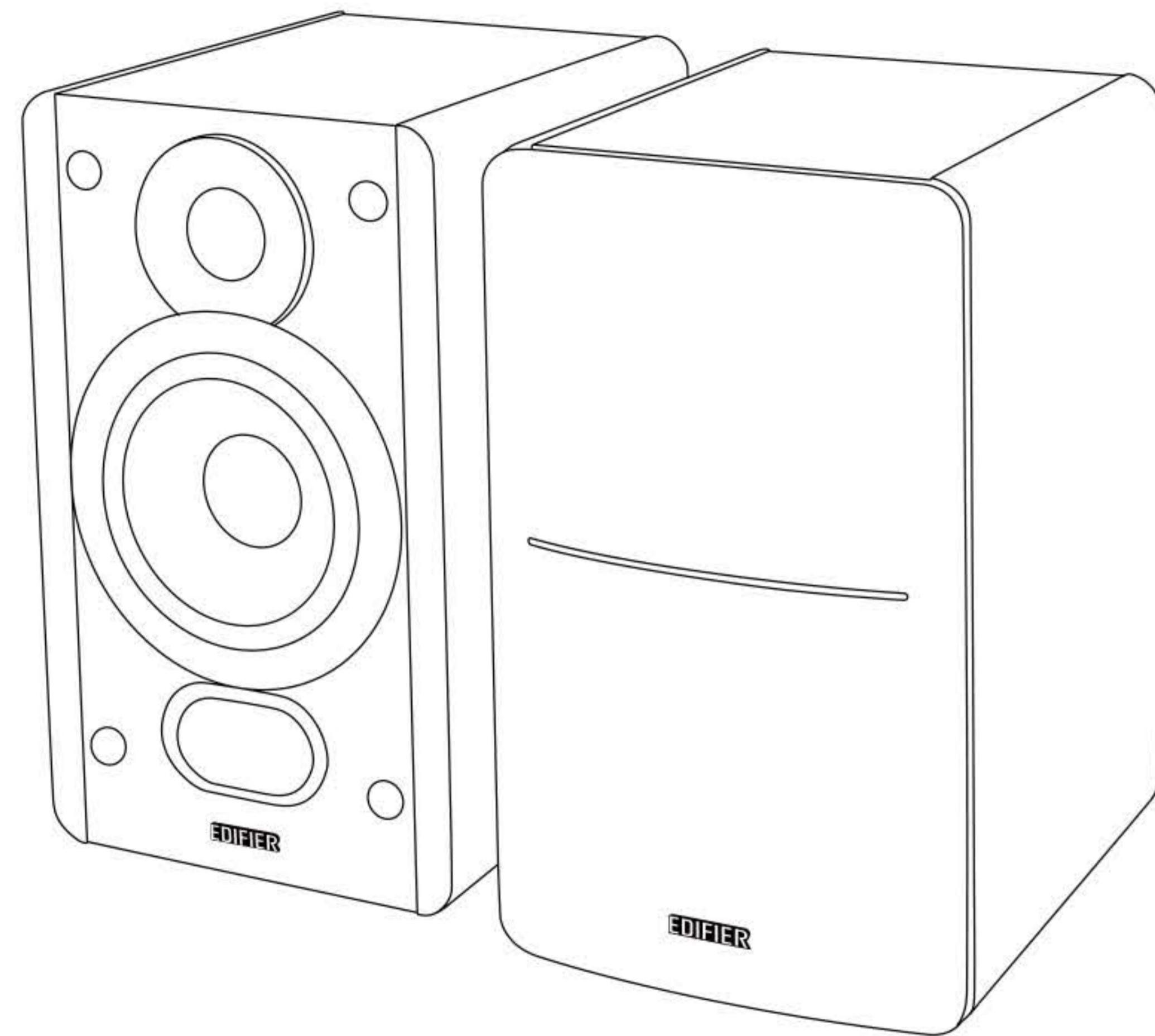


Richtige Entsorgung dieses Produkts. Dieses Zeichen zeigt an, dass dieses Produkt in der gesamten EU nicht mit dem übrigen Hausmüll entsorgt werden darf. Um mögliche Umwelt- oder Gesundheitsschäden durch unkontrollierte Müllentsorgung zu vermeiden, das Produkt verantwortlich recyceln, um eine nachhaltige Wiederverwendung der Materialressourcen zu fördern. Bitte das gebrauchte Gerät an den Rücknahme- und Sammelsystemen abgeben oder den Händler, bei dem das Produkt gekauft wurde, kontaktieren. Sie können das Produkt umweltgerecht recyceln.



Dieses Symbol weist darauf hin, dass das Produkt nur für den Innenbereich geeignet ist.

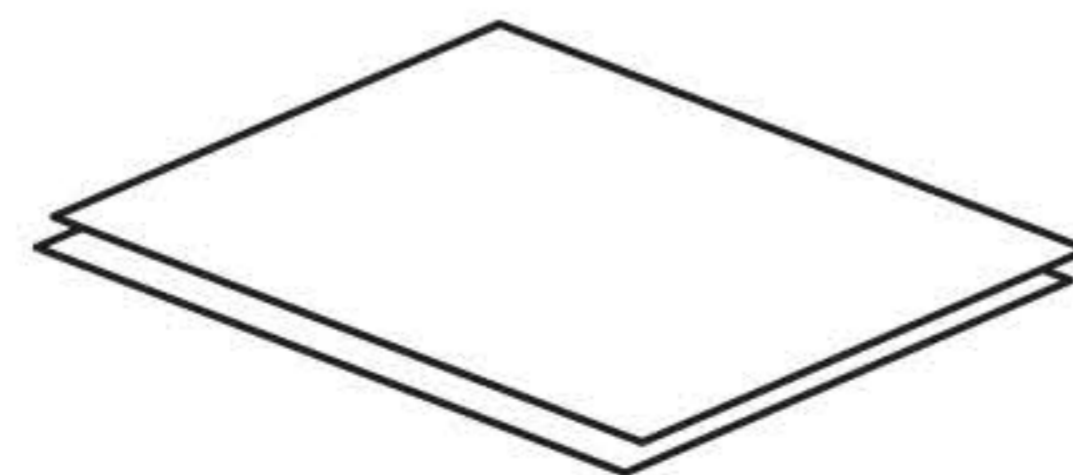
## Schachtelinhalt



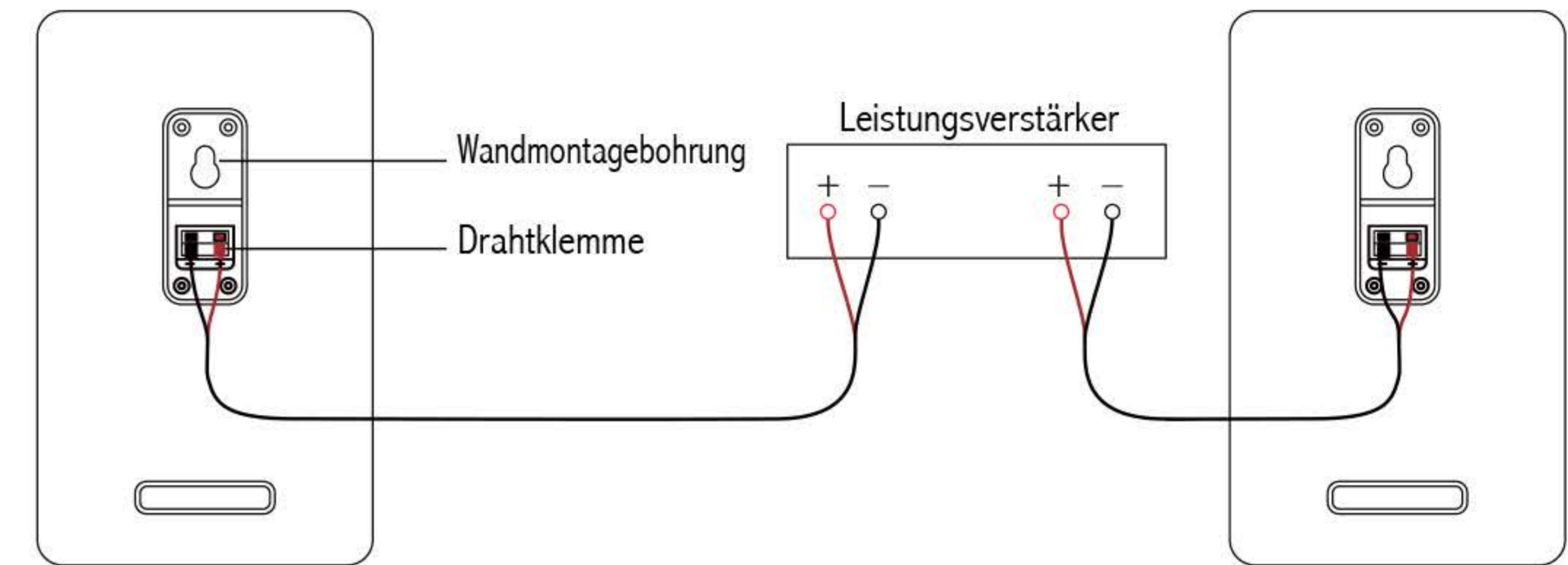
Passiv-Lautsprecher x 2



Lautsprecherverbindungskabel x 2



Bedienungsanleitung



1. Dieses Produkt gehört zu den passiven Lautsprechern und sollte zur Verwendung an einen Leistungsverstärker angeschlossen werden.
2. Die Nennimpedanz dieses Produkts beträgt  $6\Omega$  und die maximale Eingangsleistung  $20W+20W$ . Bitte wählen Sie den auf dieses Produkt abgestimmten Verstärker aus und stellen Sie sicher, dass die Ausgangsleistung des Steckers nicht höher ist als die maximale Eingangsleistung dieses Produkts, da das Produkt sonst beschädigt wird.
3. Für ein optimales Stereo-Hörerlebnis sollte der Abstand zwischen dem linken und dem rechten Lautsprecher kürzer sein als der zwischen dem Lautsprecher und dem Zuhörer. Sie können den linken und rechten Lautsprecher auch im gleichen Abstand zum Zuhörer aufstellen.
4. Schalten Sie vor dem Anschließen der Lautsprecher die Endstufe aus und stellen Sie die Lautstärke auf die niedrigste Stufe ein. Nachdem die Verbindung hergestellt ist, schalten Sie die Endstufe ein und erhöhen Sie die Lautstärke schrittweise auf eine Ihnen genehme Stärke.
5. Achten Sie beim Anschluss auf den Plus- und Minuspol und vergewissern Sie sich, dass die Verbindung sicher ist.
6. Dieses Produkt kann an der Wand montiert werden. Bitte wählen Sie geeignete Schrauben für die Befestigung in der Wand und richten Sie die Lautsprecher auf die Schrauben aus (Schrauben nicht im Lieferumfang enthalten).

Achtung: Stellen Sie sicher, dass die Lautsprecher sicher an der Wand befestigt sind, um Beschädigungen zu vermeiden.

## Technische Daten

Frequenzgang:	55Hz bis 20KHz
Ausgangsschalldruckpegel:	Etwa 79dB (1W/1M)
Nennleistung:	5W-20W
Impedanz:	6Ω
Frequenzteilungspunkt:	1500Hz
Basseinheit:	4 Zoll (116mm)
Höheneinheit:	Φ19mm Seidenfilm-Hochtöner

## Fehlerbehebung

### Kein Ton

1. Vergewissern Sie sich, dass die Audioquelle und das Verbindungskabel normal sind.
2. Stellen Sie sicher, dass die Signalausgabe der Audioquelle normal ist.
3. Stellen Sie sicher, dass die Lautstärke des Endverstärkers oder der Audioquelle auf den Minimalpegel eingestellt ist.
4. Bitte schalten Sie die Endstufe aus und starten Sie sie neu.

Um mehr über EDIFIER zu erfahren, besuchen Sie bitte [www.edifier.com](http://www.edifier.com)

Bei Fragen zu Garantieleistungen unserer Produkte gehen Sie bitte auf die entsprechende Webseite Ihres Landes unter [www.edifier.com](http://www.edifier.com) und schauen Sie im Abschnitt Garantiebestimmungen nach.

USA und Kanada: [service@edifier.ca](mailto:service@edifier.ca)

Südamerika: Besuchen Sie für örtliche Kontaktinformationen bitte [www.edifier.com](http://www.edifier.com) (Englisch) oder [www.edifierla.com](http://www.edifierla.com) (Spanisch/Portugiesisch).

## Istruzioni importanti sulla sicurezza

1. Leggere attentamente le istruzioni. Conservarle in un luogo sicuro per riferimenti futuri.
2. Usare esclusivamente gli accessori approvati dal costruttore.
3. Installare lo strumento correttamente seguendo le istruzioni nella sezione connessione del dispositivo.
4. Si raccomanda di usare il dispositivo ad una temperatura ambiente di 0-35 °C.
5. Per ridurre il rischio di incendio e scossa elettrica, non esporre il prodotto a pioggia o umidità.
6. Non usare questo prodotto vicino all'acqua. Non immergere il prodotto in liquidi né esporlo ad acqua o spruzzi.
7. Non installare o usare questo prodotto vicino a fonti di calore (ad es. termosifoni, radiatori, stufe o altri dispositivi che generano calore).
8. Non posizionare oggetti che contengono liquidi, come vasi, sul prodotto; non posizionare fiamme libere, come candele accese, sul prodotto.
9. Non bloccare le aperture di aerazione. Non inserire oggetti nelle aperture o nelle feritoie di aerazione. Ciò può causare incendi o scosse elettriche.
10. Tenere un'area di rispetto sufficiente intorno al prodotto per mantenere una buona ventilazione (minimo 5cm consigliato).
11. Non forzare la spina nel jack. Prima del collegamento, verificare che non ci siano blocchi nel jack e che la spina corrisponda al jack e sia orientata nella direzione corretta.
12. Tenere gli accessori e parti forniti (come le viti) lontano dai bambini affinché non possano essere ingoiate per errore.
13. Non aprire o rimuovere l'alloggiamento da soli. Questo può esporvi a tensioni pericolose o ad altri pericoli. Indipendentemente dalla causa del danno (ad esempio un cavo o una spina danneggiati, l'esposizione a schizzi di liquido o corpi estranei che cadono all'interno, l'esposizione a pioggia o umidità, un prodotto che non funziona o è stato fatto cadere, ecc.), la riparazione deve essere effettuata immediatamente da un tecnico professionista autorizzato.
14. Non usare mai acidi forti, alcali, benzina, alcol o altri solventi chimici per pulire la superficie del prodotto. Usare esclusivamente solventi neutri o acqua pulita per la pulizia.



La musica eccessivamente alta può portare a perdita dell'udito. Tener il volume ad un livello sicuro.



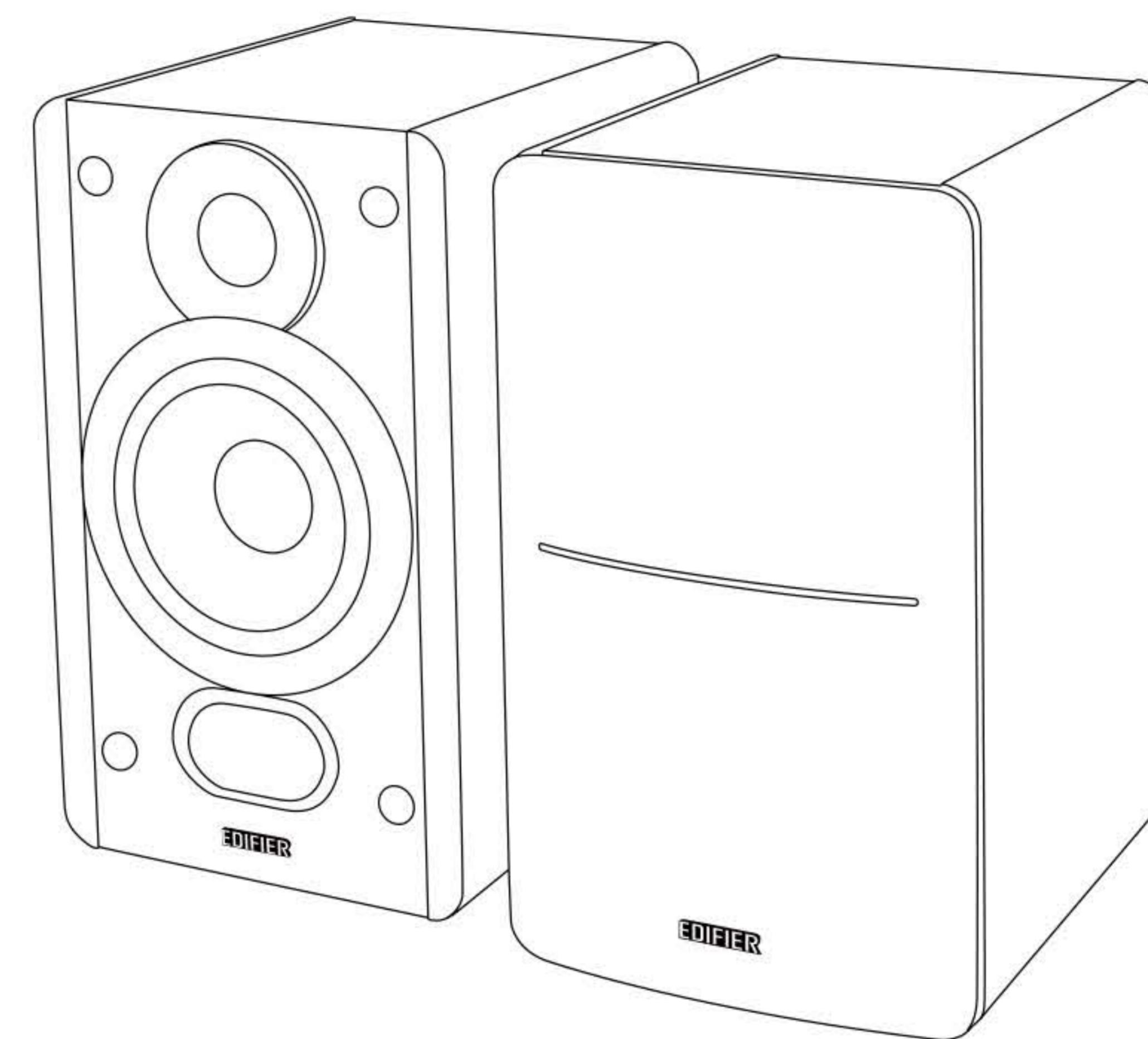
Il corretto smaltimento di questo prodotto. Questo simbolo indica che questo prodotto non deve essere smaltito insieme agli altri rifiuti domestici in tutta la UE. Per prevenire possibili danni all'ambiente o alla salute umana a causa dello smaltimento incontrollato dei rifiuti, riciclarla responsabilmente per promuovere il riuso delle risorse materiali. Per restituire il vostro dispositivo usato, servirsi dei sistemi di smaltimento e di raccolta o contattare il rivenditore dove il prodotto è stato acquistato. Loro possono ritirare questo prodotto per un riciclaggio ecologicamente sicuro.



Questo simbolo indica che il prodotto è destinato esclusivamente all'uso in ambienti interni.

## Contenuto della confezione

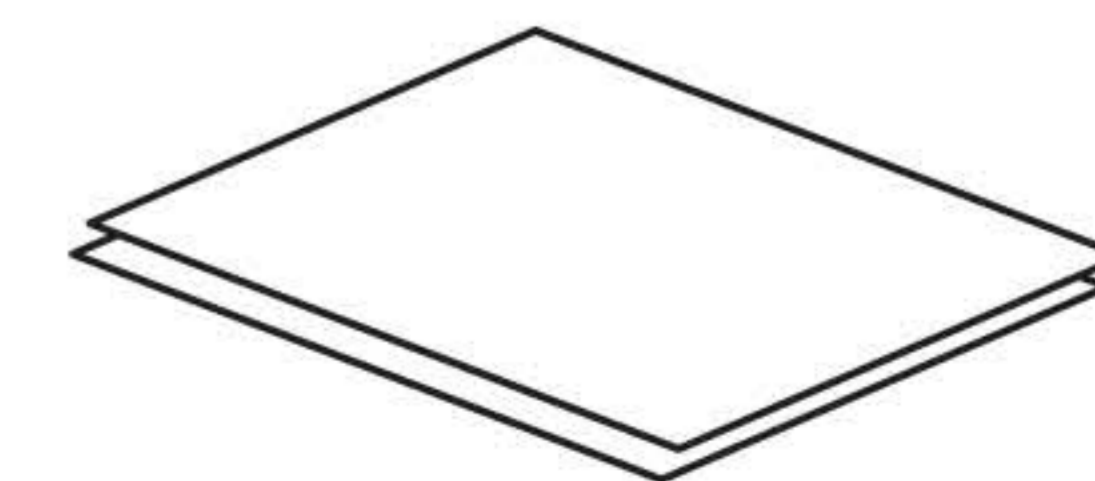
### Contenuto della confezione



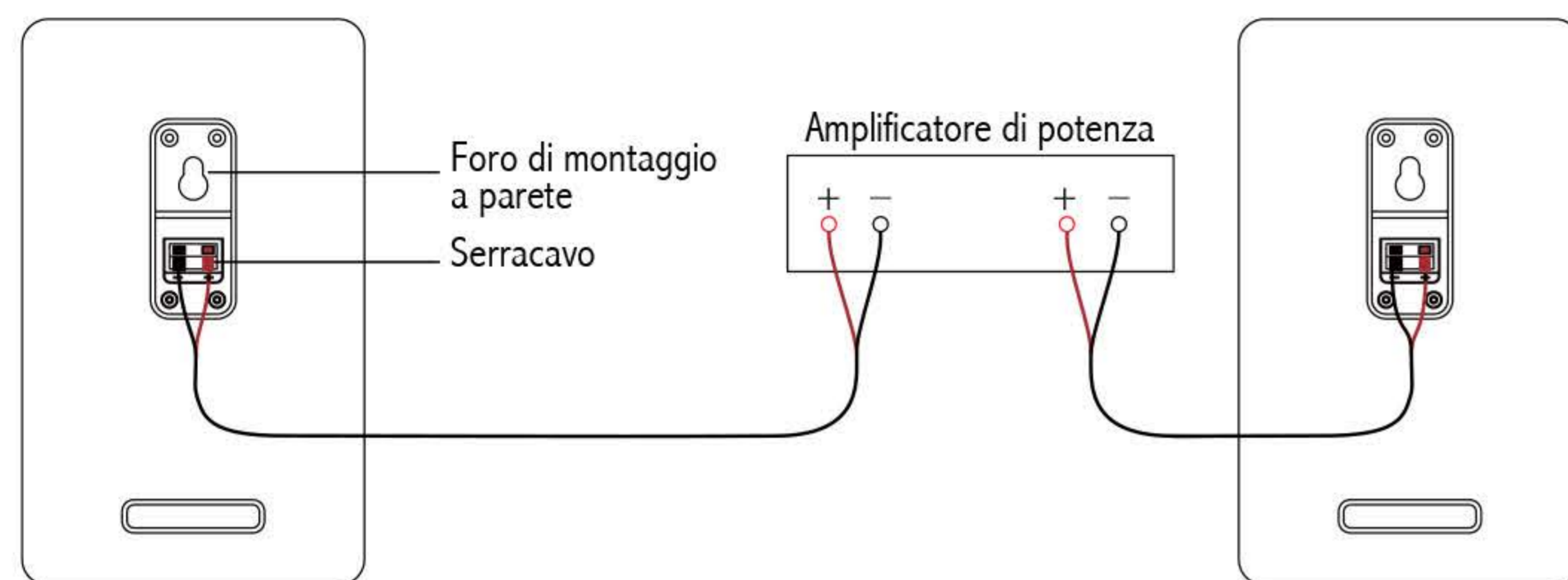
Altoparlante passivo x 2



Cavo di collegamento altoparlanti x 2



Manuale dell'utente



1. Questo prodotto fa parte di un altoparlante passivo e deve essere collegato all'amplificatore di potenza per essere utilizzato.
2. L'Impedenza nominale di questo prodotto è  $6\ \Omega$  e la potenza massima di ingresso è  $20\ W + 20\ W$ , si prega di selezionare l'amplificatore compatibile con questo prodotto in modo tale da garantire che la potenza di uscita del suo connettore non superi la potenza massima di ingresso di questo prodotto, in caso contrario si rischia di danneggiarlo.
3. Per un'esperienza di ascolto stereo ottimale, la distanza tra l'altoparlante sinistro e destro deve essere inferiore a quella tra l'altoparlante e il pubblico, in modo tale che l'altoparlante sinistro e destro si trovino al contempo ad uguale distanza dal pubblico.
4. Prima di collegare gli altoparlanti, spegnere l'amplificatore di potenza e regolarne il volume al livello più basso; una volta completato il collegamento, accendere l'amplificatore di potenza e aumentare gradualmente il volume fino a raggiungere il livello appropriato.
5. Al momento dell'esecuzione del collegamento, prestare attenzione ai poli positivo e negativo e verificare che il collegamento sia sicuro.
6. Questo prodotto può essere montato a parete; selezionare le viti appropriate in base alla tipologia di struttura della parete alla quale si desidera fissare il prodotto, quindi allineare i diffusori alle viti (viti non incluse).

Attenzione: Assicurarsi che gli altoparlanti siano fissati saldamente alla parete per evitare di danneggiarli.

Risposta in frequenza:	55Hz - 20KHz
Livello di pressione sonora in uscita:	Circa 79dB (1W/1M)
Potenza nominale:	5W - 20W
Impedenza:	$6\ \Omega$
Punto di divisione di frequenza:	1500Hz
Unità bassi:	4 pollici (116mm)
Unità alti:	Tweeter con cupola in film di seta $\Phi 19\text{mm}$

## Risoluzione dei problemi

Nessun suono

1. Assicurarsi che la sorgente audio e il cavo di collegamento funzionino correttamente.
2. Assicurarsi che l'uscita del segnale della sorgente audio avvenga correttamente.
3. Assicurarsi che il volume dell'amplificatore di potenza o della sorgente audio sia stato regolato al livello minimo.
4. Spegnerne e riaccendere l'amplificatore di potenza.

Per sapere di più su EDIFIER, visitare il sito [www.edifier.com](http://www.edifier.com)

Per domande sulla garanzia Edifier, visitare la relativa pagina del paese sul sito [www.edifier.com](http://www.edifier.com) e consultare la sezione intitolata Condizioni di garanzia.

USA e Canada: [service@edifier.ca](mailto:service@edifier.ca)

Sud America: Visitare il sito [www.edifier.com](http://www.edifier.com) (inglese) o [www.edifierla.com](http://www.edifierla.com) (spagnolo/portoghese) per informazioni locali di contatto.

## Instruções de segurança importantes

1. Por favor, leia as instruções com atenção. Guarde-as num local seguro para referência futura.
2. Use apenas acessórios aprovados pelo fabricante.
3. Instale o instrumento corretamente seguindo as instruções na secção de ligação do dispositivo.
4. Recomenda-se a utilização do produto num ambiente de 0-35 °C.
5. Para reduzir o risco de incêndio e choque elétrico, não exponha o produto à chuva nem à humidade.
6. Não use este produto perto da água. Não mergulhe o produto em nenhum líquido nem o exponha a gotas ou salpicos.
7. Não instale nem use este produto perto de nenhuma fonte de calor (por ex., aquecedores, fornos, radiadores ou outros dispositivos que gerem calor).
8. Não coloque nenhum objeto com líquido, como copos, sobre o produto; nem coloque chamas nuas, como velas acesas sobre o produto.
9. Não bloqueie nenhuma abertura de ventilação. Não insira nenhum objeto nas aberturas de ventilação ou ranhuras.
10. Poderá causar um incêndio ou choque elétrico. Mantenha um espaço suficiente à volta do produto para manter uma boa ventilação (mínimo de 5cm recomendado).
11. Não force uma ficha na tomada. Antes de ligar, verifique se a tomada está bloqueada e se a ficha corresponde à tomada e se está orientada para a direção correta.
12. Mantenha os acessórios e peças fornecidos (como parafusos) longe das crianças, para evitar que sejam ingeridos pelas mesmas, por engano.
13. Não abra nem remova a estrutura. Poderá ficar exposto a tensão perigosa ou a outros riscos perigosos. Independentemente da causa dos danos (tais como, danos no cabo ou ficha, exposição a salpicos ou queda de objetos estranhos no produto, exposição à chuva ou humidade, não funcionamento ou queda do produto, etc.), a reparação terá de ser executada imediatamente por um profissional de reparação autorizado.
14. Nunca use ácido forte, álcali, gasolina, álcool ou outros solventes químicos para limpar a superfície do produto. Use apenas solventes neutros ou água limpa para limpar.



A música eccessivamente alta pode condurre à perda de audição. Por favor, mantenha o volume num nível seguro.

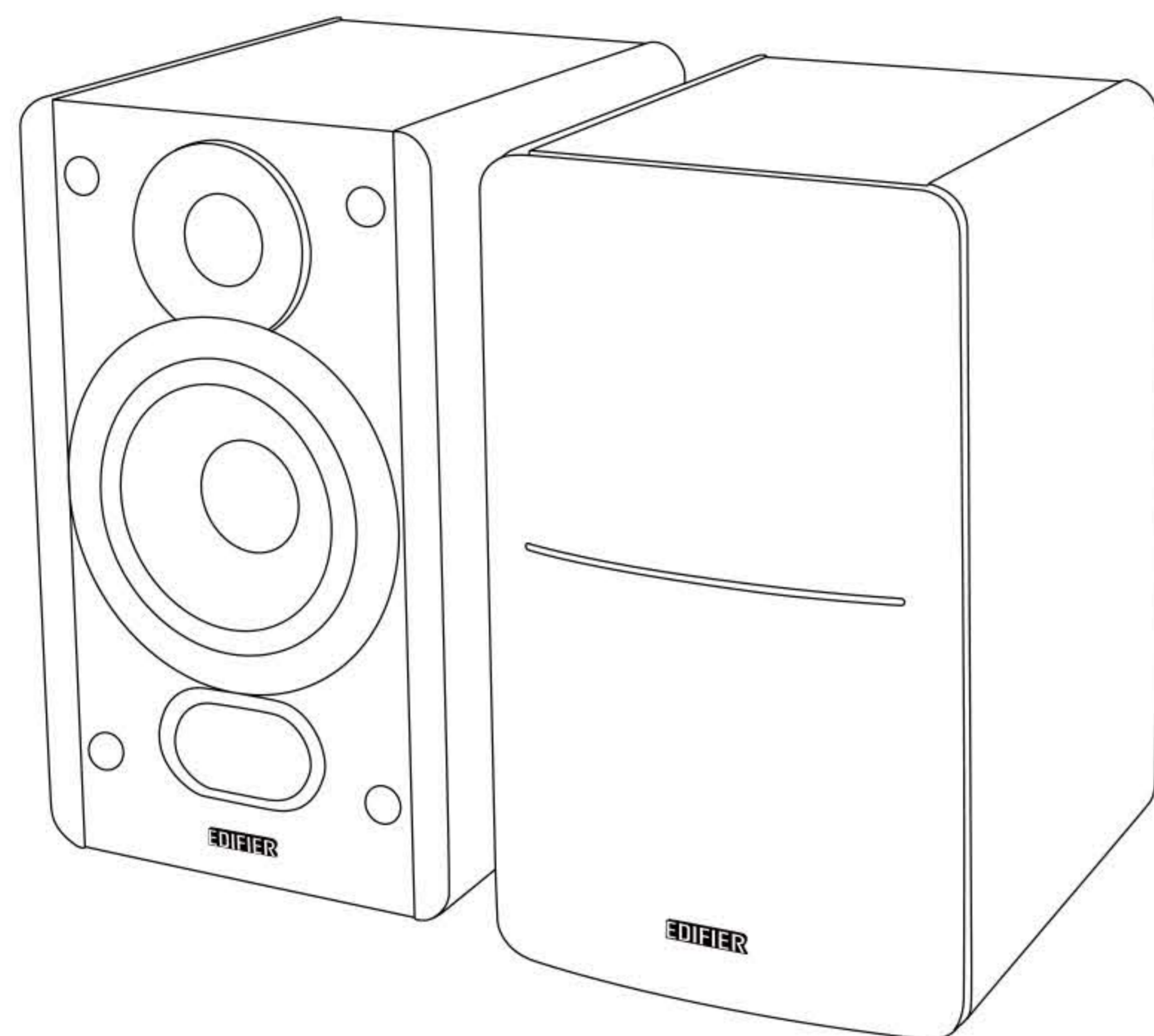


Este símbolo no produto ou na embalagem indica que este não deve ser eliminado juntamente com o lixo doméstico. Em vez disso, deve entregá-lo num ponto de recolha apropriado para a reciclagem de equipamentos elétricos e eletrônicos. A recolha e reciclagem do seu equipamento em separado no momento de eliminá-lo irá ajudar a preservar os recursos naturais e a assegurar a sua reciclagem de forma a proteger a saúde humana e o ambiente. Para mais informações sobre o local onde poderá entregar o seu equipamento para reciclagem, contate os serviços municipalizados ou a empresa de recolha de detritos da sua área de residência, ou a loja onde adquiriu o produto.



Este símbolo indica que o produto destina-se apenas ao uso no interior.

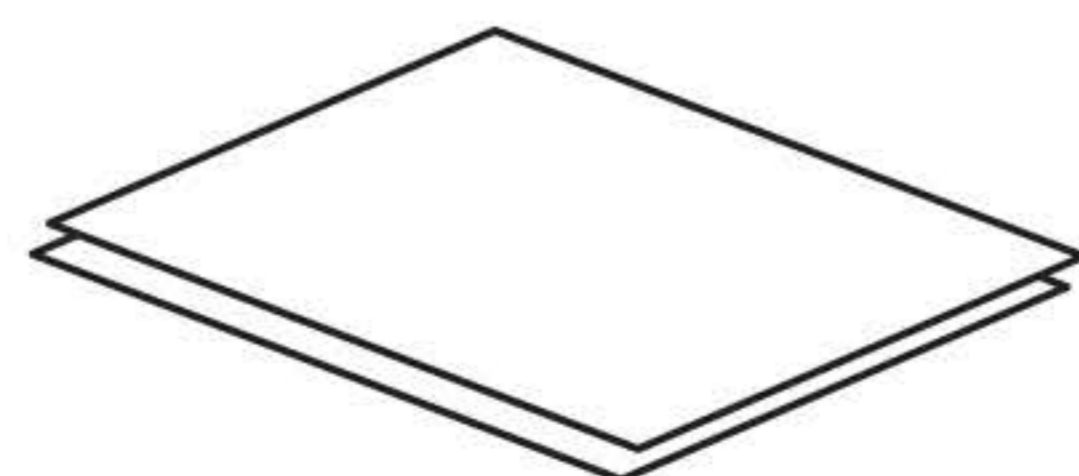
### Conteúdo da caixa



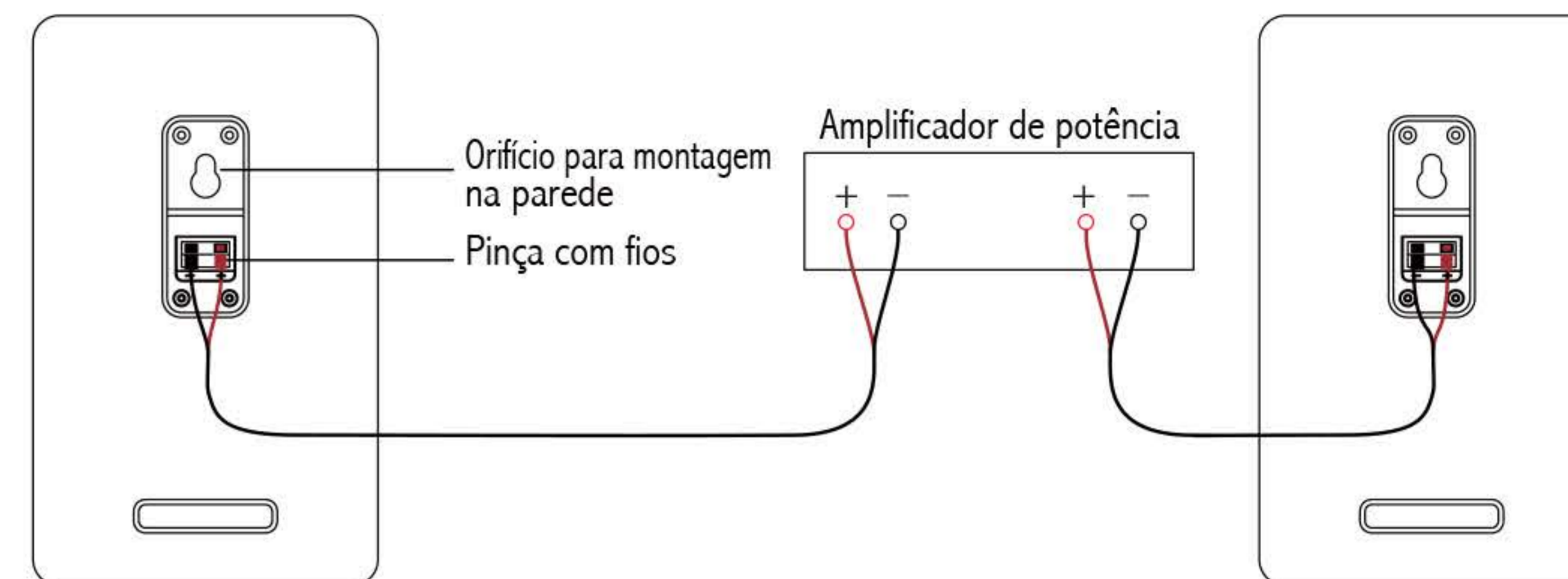
Altifalante passivo x 2



Cabo de ligação ao altifalante x 2



Manual do utilizador



1. Este produto pertence ao altifalante passivo e deve estar ligado ao amplificador de potência para ser usado.
2. A impedância nominal deste produto é de  $6\Omega$  e a entrada de potência máxima é de  $20W+20W$ , pelo que selecione o amplificador correspondente a este produto e certifique-se de que a potência de saída do respetivo conetor não é superior à potência de entrada máxima do produto, caso contrário, danificará o produto.
3. Para uma experiência de audição estéreo ótima, a distância entre a coluna esquerda e direita deve ser mais curta que a distância entre a coluna e a audiência e as colunas esquerda e direita à mesma distância da audiência.
4. Antes de ligar as colunas, desligue o amplificador de potência e ajuste o respetivo volume para o nível mais baixo; após a conclusão da ligação, ligue o amplificador de potência e aumente gradualmente o volume para um nível apropriado.
5. Quando ligar, preste atenção aos polos positivo e negativo e confirme que a ligação é segura.
6. Este produto pode ser montado na parede; selecione os parafusos apropriados com base na estrutura a fixar na parede e, em seguida, alinhe as colunas com os parafusos (parafusos não incluídos).

Aviso: Certifique-se de que as colunas ficam firmemente seguras na parede para evitar danos.

## Especificações

Resposta de frequência:	55Hz-20KHz
Nível de pressão do som de saída:	Cerca de 79dB (1W/1M)
Potência nominal:	5W-20W
Impedância:	6Ω
Ponto de divisão de frequência:	1500Hz
Unidade de graves:	4 polegadas (116mm)
Unidade de agudos:	Tweeter com cúpula sedosa de Φ19mm

## Resolução de problemas

Sem som

1. Certifique-se de que a fonte de áudio e o cabo de ligação estão normais.
2. Certifique-se de que a saída de sinal da fonte de áudio é normal.
3. Certifique-se de que o volume do amplificador de potência ou fonte de áudio foi ajustado para o nível mínimo.
4. Desligue o amplificador de potência e reinicie-o.

Para mais informações sobre a EDIFIER, consulte o site [www.edifier.com](http://www.edifier.com)

Para obter informações sobre a garantia da Edifier, aceda à página relevante do país em [www.edifier.com](http://www.edifier.com) e consulte a secção dos Termos da Garantia.

EUA e Canadá: [service@edifier.ca](mailto:service@edifier.ca)

América do Sul: Visite o site [www.edifier.com](http://www.edifier.com) (Inglês) ou [www.edifierla.com](http://www.edifierla.com) (Espanhol/Português) para obter informações sobre o contacto local.