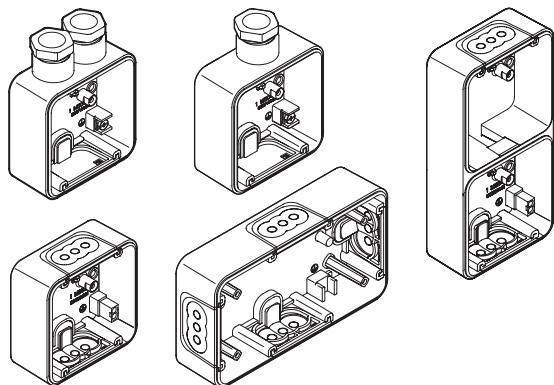


OPUS® 74 underlag



For din sikkerhed



FARE

Livsfare - Risiko for elektrisk stød.

Afbrød altid forsyningen til gruppen før du påbegynder arbejdet.

Undlades dette kan der være risiko for alvorlig skade på ejendom eller personskade, fx brand eller elektrisk stød.

Anvendelse

OPUS® 74 underlag anvendes til vådrum og udendørs installationer.

Konstruktion

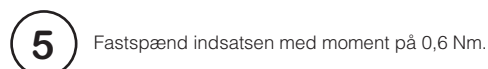
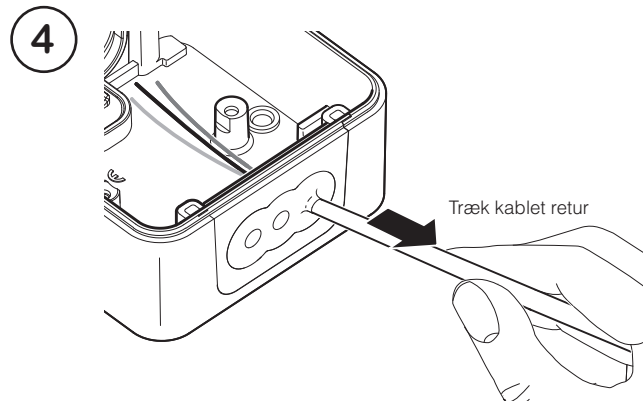
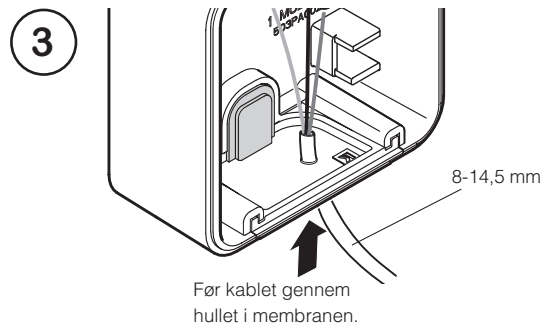
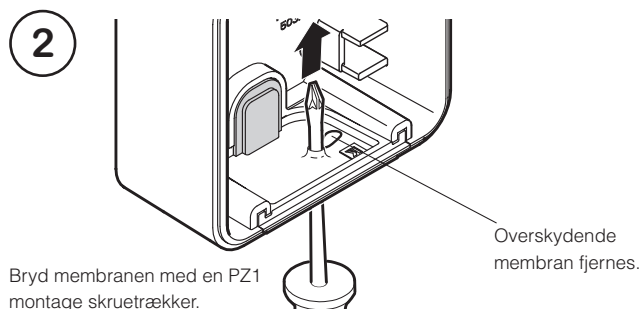
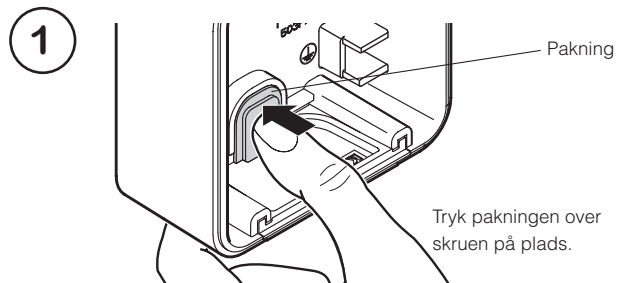
Underlagene adskiller sig fra hinanden ved størrelsen og ved hvilken måde kablet føres ind i underlaget.

Underlagene er forsynet med sløjfeklæmme for PE-leder, undtagen 1½ modul, og er fremstillet af UV-beständig termoplast. 1 modul og 2 modul underlagene har 2 opspændingshuller i den lodrette akse samt 2 skruetårne i vandret akse til fastspænding af indsats. 1½ modul har 4 opspændingshuller, 2 vandrette og 2 lodrette, samt 4 skruetårne til fastspænding af indsats.

Ved lodret sammenbygning af underlag, skal der anvendes pakning for sammenbygning.

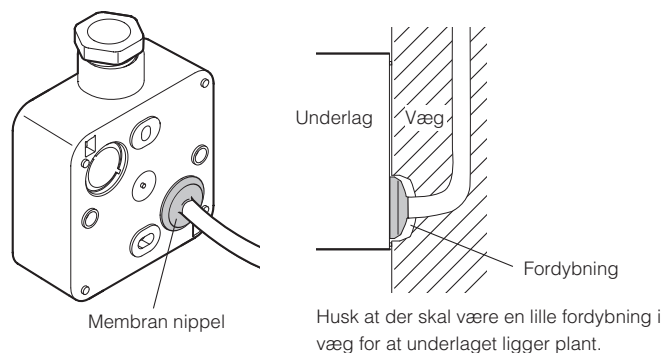
Montage

Kabelføring i underlaget

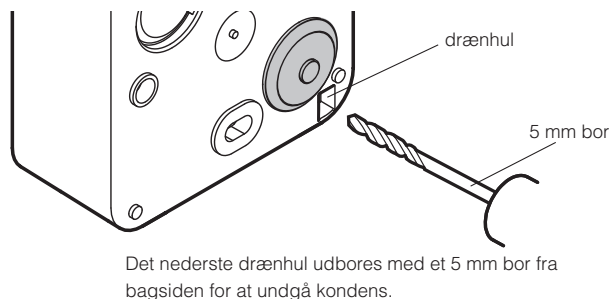


Membran nippel

Ved indføring af kabler bagfra anvendes membran nippel LK nr. 060H0044.



Drænhul



Tekniske data

Kapslingsklasse	IP44
Skrueløse PE-terminal	1,5-2,5 mm ² stiv ledning (r). Striplængde: 11 mm
PE-terminal med skrue	Tilspændingsmoment min. 0,6 Nm
Dimensioner	
1 modul	74 x 74 x 30 mm
1½ modul	74 x 133 x 30 mm
2 modul	74 x 146 x 30 mm