



# FastSet, påmonteret montering

## SM150C LED24S/830 PSU TW3 PI5 L602

830 Varm hvid - Power supply unit - Tilslutningsenhed, 5-benet

Mange kontorer vil gerne opgradere til LED. Vi har udviklet FastSet som svar på det stigende behov for et brugervenligt armatur, der kan bruges som direkte erstatning for traditionel kontorbelysning. Dette LED-armatur kan uden videre erstatte den eksisterende belysning, uden at der skal udarbejdes en ekstra belysningsplan og er dermed det perfekte valg til at få de øjeblikkelige fordele ved LED-belysning. Armaturet passer til alle indendørs anvendelser. Det fås endvidere både som selvstændigt armatur og i en udgave med ledningsgennemføring, så det nemt kan kobles sammen med andre lysarmaturer.

### Produkt data

Generelle oplysninger		Mærke for brændbarhed	
Lyskildens spredningsvinkel	116 °	F [ For mounting on normally flammable surfaces]	
Lyskildefarve	830 Varm hvid	CE-mærke	CE mark
Udskiftelig lyskilde	Nej	ENEC-mærke	-
Antal forkoblingsenheder	1 unit	Garantiperiode	5 år
Driver/strømforsyning/transformer	PSU [ Power supply unit]	Konstant lysstrøm	No
Driver medfølger	Ja	Antal produkter på MCB	24
Optiktype	WB [ Wide beam]	RoHS-mærke	RoHS mark
Armatur til lysstrålespredning	100°	<b>Drift og el</b>	
Tilslutning	Tilslutningsenhed, 5-benet	Indgangsspænding	220-240 V
Kabel	-	Indgangsfrekvens	50 til 60 Hz
Beskyttelsesklasse IEC	Sikkerhedsklasse I	Startstrøm	8 A
Glødetrædstest	Temperatur 850 °C, varighed 30 s	Starttid	0.06 ms

## FastSet, påmonteret montering

Effektfaktor (min.)	0.9
<b>Lysstyring og dæmpning</b>	
Dæmpbar	Nej
<b>Mekanik og armaturhus</b>	
Armaturhusmateriale	Metal
Reflektormateriale	-
Optik-materiale	Polycarbonate
Optikafskærmning/linsemateriale	Polykarbonat
Fastgørelsesmateriale	Steel
Optikafskærmning/linsefinish	Opal
Total længde	602 mm
Total bredde	160 mm
Total højde	61 mm
<b>Godkendelse og anvendelse</b>	
Kode for indtrængningsbeskyttelse	IP44 [ Beskyttet med wire, stænksikker]
Kode for mekanisk slagfasthed	IK02 [ 0.2 J standard]
<b>Indledende ydelse (overholder IEC-standarden)</b>	
Startlystrøm	2400 lm
Lysstrømtolerance	+/-10%
Indledende LED-armaturvirkningsgrad	120 lm/W
Init. korr. farvetemperatur	3000 K
Init. Farvegengivelsesindeks	≥80
Indledende kromaticitet	(0.4344, 0.4032) 5SDCM

Indledende indgangseffekt	20 W
Tolerance for strømforbrug	+/-10%

### Ydelse over tid (overholder IEC-standarden)

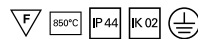
Fejlfrekvens i driver ved 5.000 t.	1 %
Middeldriftslevetid (L70B50)	50000 h
Middeldriftslevetid (L80B50)	30000 h
Middeldriftslevetid (L90B50)	15000 h

### Anvendelsesbetingelser

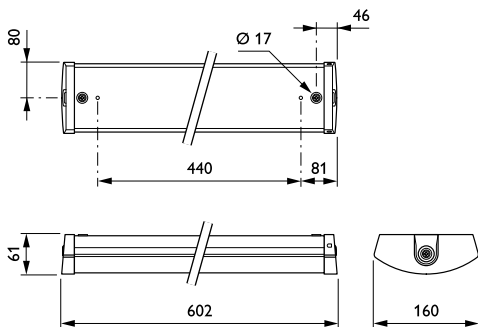
Omgivelsestemperaturområde	+10 til +40 °C
Velegnet til vilkårlig omkobling	Ikke gældende

### Produktdata

Fuldstændig produktkode	871869938124099
Ordreproduktnavn	SM150C LED24S/830 PSU TW3 PI5 L602
EAN/UPC – produkt	8718699381240
Ordrekode	38124099
Tæller – antal pr. pakke	1
Tæller – antal pakker pr. kasse (udvendig emballage)	6
Materialenr. (12NC)	912401483056
Nettovægt (stykke)	1.600 kg



## Målskitse



FastSet SM150C

## FastSet, påmonteret montering

