

# Grande Ville BPS962

## Mounting instruction

Instructions de montage  
Montageanleitung  
Montage instruktie  
Istruzioni di montaggio

Instrucciones de montaje  
Instrucões de montagem  
Monteringsinstruktioner  
Monteringsvejledning

Kokoonpano- ja kiinnitysohjeet  
Montaj yönergəsi  
Οδηγίες συναρμολόγησης  
Instrukcja montażu

Szerelési utasítások  
Návod k montáži  
Монтажная инструкция



EB

IP65



LEDs

W



16-24

20-47

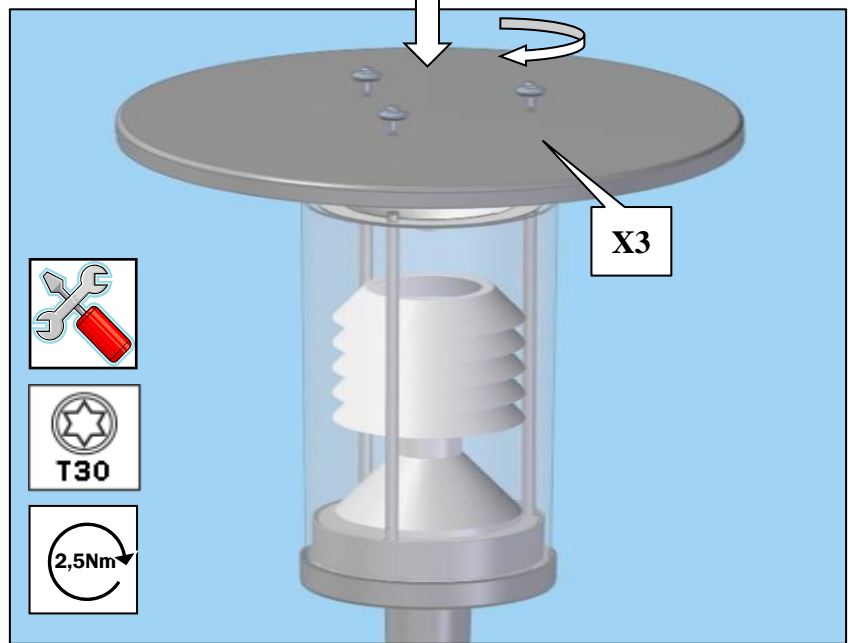
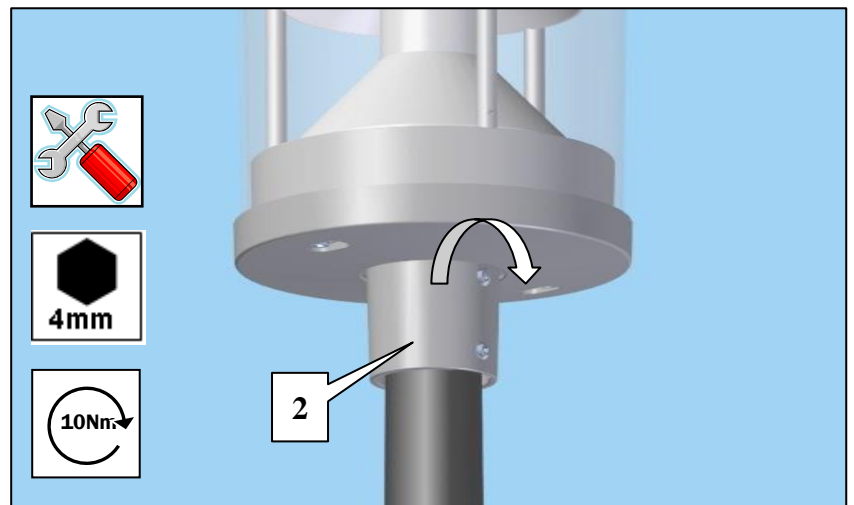
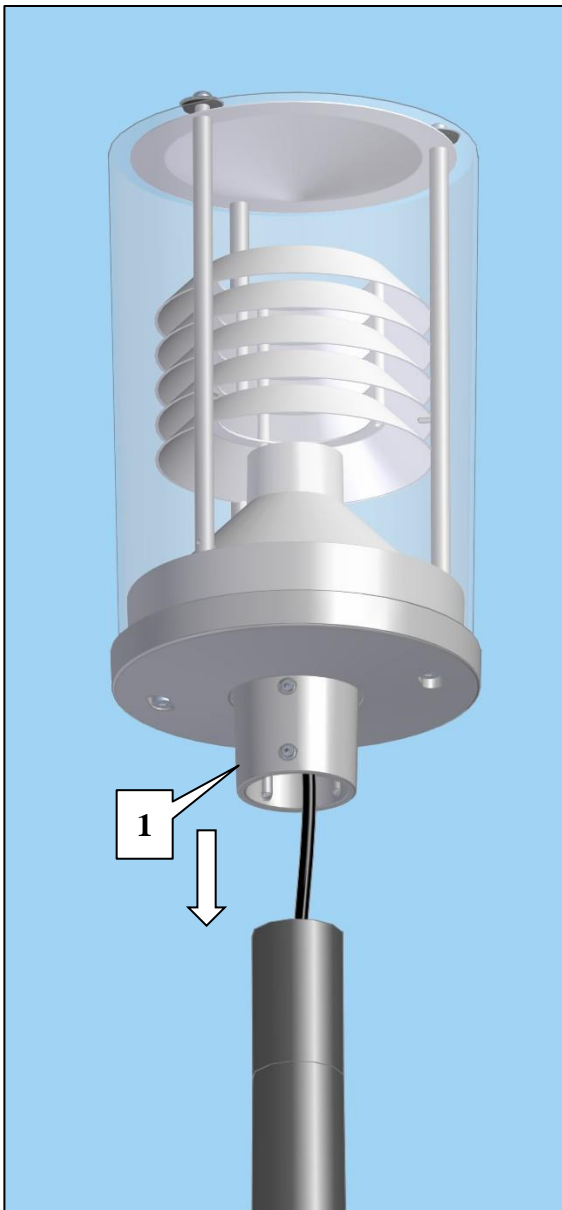
(•)

•

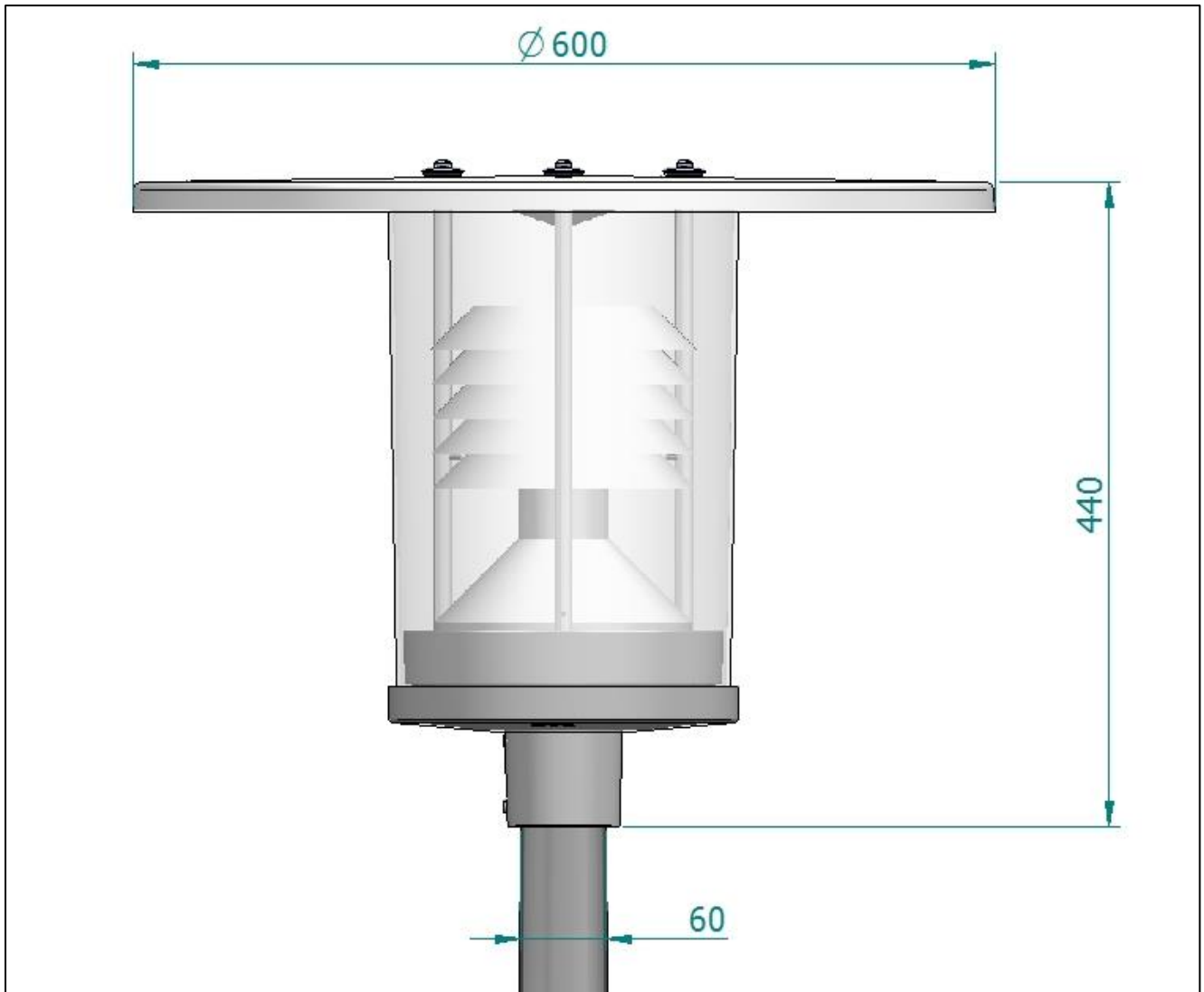
7

+25°C -30°C

0,09m<sup>2</sup>



# PHILIPS



440812000624

10/2013

**Philips Lighting**

Frederikskaj 6

2450 København SV

Danmark

Telefon: +45 33 29 33 33

Telefax: +45 33 29 39 31

**PHILIPS**