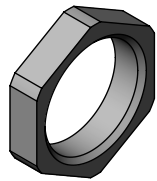
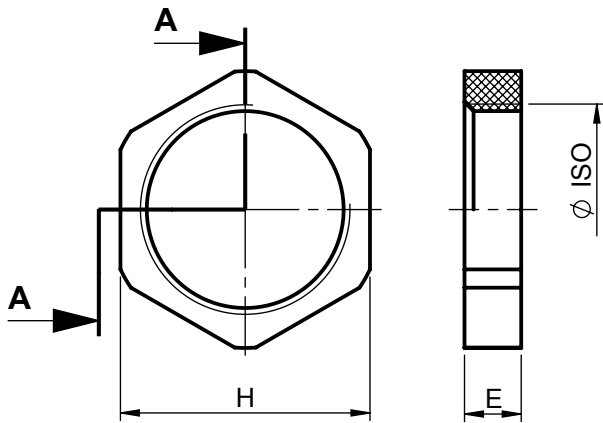
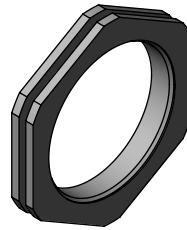
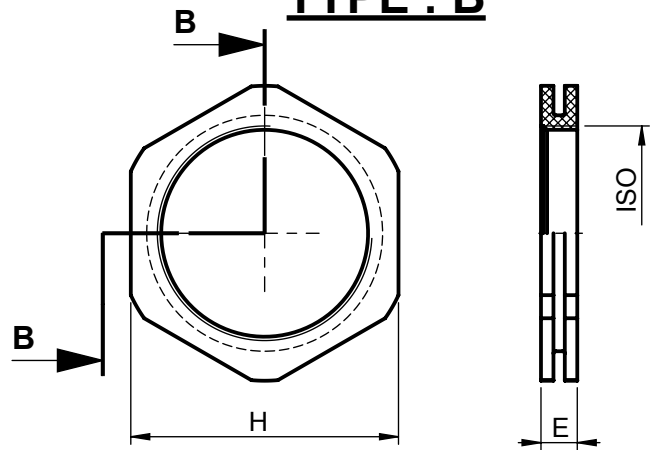


TYPE : A



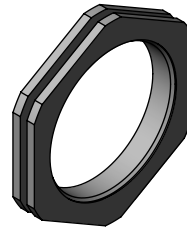
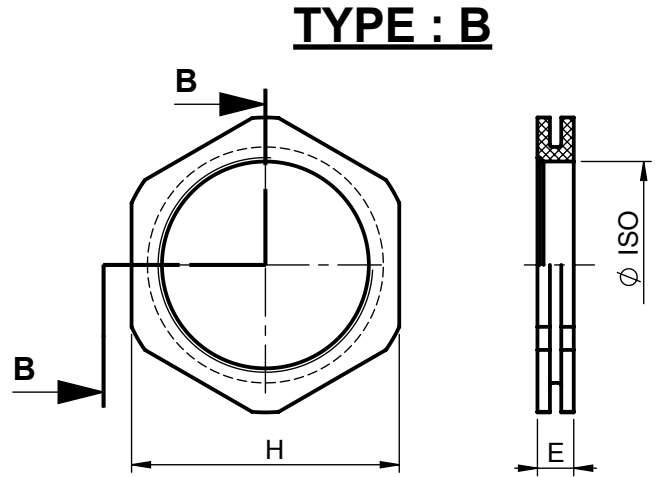
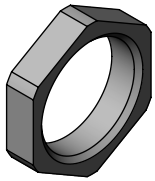
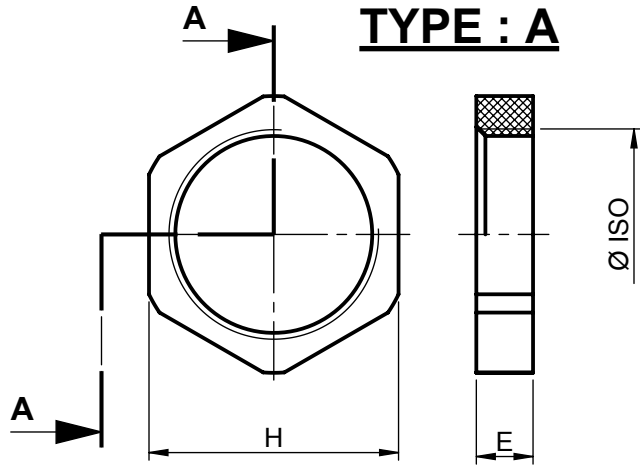
TYPE : B



ISO	TYPE	REFERENCES			H mm	E mm	Poids gr
		GRIS RAL 7001	GRIS RAL 7035	NOIR RAL 9005			
M12	A	G4312005	G4312010	H4312110	19	5	1
M16	A	G4316005	G4316010	H4316110	22	5	1
M20	A	G4320005	G4320010	H4320110	24	5	1
M25	A	G4325005	G4325010	H4325110	30	6	2
M32	A	G4332005	G4332010	H4332110	38	7,5	3
M40	A	G4340005	G4340010	H4340110	50	8	12
M50	B	G4350005	G4350010	H4350110	60	9	14
M63	B	G4363005	G4363010	H4363110	75	10	22

Température d'utilisation continue
PA6 - 25% FV -30 / 120 °C

C Mise à jour générale				VHN	04/02/19		
B H17 -> H19 / Kg -> gr / ajout réf. M50 et M63 Type A				JMG	11.12.12	JU	11.12.12
IND	MODIFICATIONS			NOM	DATE	VERIFIE	DATE
MATIERE : Polyamide 6 + 25% F.V.				DIMENSIONS : I		ETAT FINAL : I	
DESIGNATION :				CODE : I		ECH : x/x	
TOLERANCE GENE : I		DESSINE PAR : GRAVIER		DATE : 07.06.12		VERIFIE PAR : DATE : 22/05/00	
DIN 7168 EXCLUS	FIN	MOYEN	SIB ADR		Société Industrielle de Boulay 57220 BOULAY Accessoires de Dérivation et Raccordement		Ce document est la propriété de SIB - ADR. Il ne peut être communiqué à des tiers sans son autorisation.
				CONTRE ECROU ISO PA6 25% F.V.		A4 CLIENT : CATALOGUE PLAN CLIENT N° :	
RUGOSITE GENE : I						PLAN SIB N° : IND : G4300020 C	
SUIVANT NORME :				POIDS (g) :			



ISO	TYPE	REFERENCES			H mm	E mm	Poids gr
		GRIS RAL 7001	GRIS RAL 7035	NOIR RAL 9005			
M12	A	G4312005	G4312010	H4312110	19	5	1
M16	A	G4316005	G4316010	H4316110	22	5	1
M20	A	G4320005	G4320010	H4320110	24	5	1
M25	A	G4325005	G4325010	H4325110	30	6	2
M32	A	G4332005	G4332010	H4332110	38	7,5	3
M40	A	G4340005	G4340010	H4340110	50	8	12
M50	B	G4350005	G4350010	H4350110	60	9	14
M63	B	G4363005	G4363010	H4363110	75	10	22

**Continuous
temperature**

- 30 / + 120° C

C General update				VHN	04/02/19		
IND MODIFICATIONS				NOM	DATE	VERIFIE	DATE
MATIERE : Polyamid 6 25% Glass fiber		DIMENSIONS : I		ETAT FINAL : I		ECH : x/x	
DESIGNATION :		CODE : I					
TOLERANCE GENE : I		DESSINE PAR : GRAVIER		DATE : 12.06.12		VERIFIE PAR : DATE : 12.06.12	
DIN 7168 EXCLUS	FIN INCLUS	MOYEN	Société Industrielle de Boulay 57220 BOULAY Accessoires de Dérivation et Raccordement		Ce document est la propriété de SIB - ADR. Il ne peut être communiqué à des tiers sans son autorisation.		A4
			LOCK NUTS ISO PA 6 25% G.F.		CLIENT : CATALOGUE PLAN CLIENT N° :		
RUGOSITE GENE : I					SUIVANT NORME : POIDS (g) :		PLAN SIB N° : IND : G4300020 C