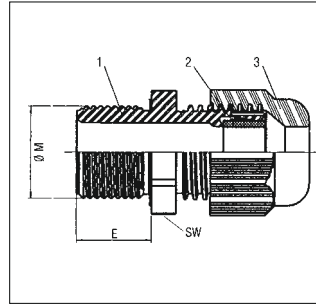


# Kabelverschraubung SCHLEMMER-TEC

Polyamid  
metrisches Gewinde, lang

# Cable gland SCHLEMMER-TEC

Polyamide  
metric thread, long



3.1

**Material:**

- 1/3: Verschraubungskörper/  
Hutmutter: Polyamid 6
- 2: Dichtung: Neopren

**Temperaturbereich:**  
-40°C bis 100°C

**Farbe(n)/Ausführungen:**

- lichtgrau, silbergrau, tiefschwarz
- Außengewinde: Metrisch
- langes Gewinde
- Reduzier-Dichteinsatz

**Eigenschaften:**

- optimale Zugentlastung durch Klemmlamellen
- Abdichtung zum Gehäuse durch Dichtungslippe
- Trapezgewinde für hohes Anzugsmoment garantiert festen und dauerhaften Sitz der Hutmutter

- vibrationsicher
- gas- und wasserdicht
- UL/VDE: siehe Zeichnung

**Zubehör (siehe Kapitel...):**

- Mehrlochdichtungen (3.1)
- Gegenmuttern (3.3)
- Montagezange Mon.Za (3.1)

**Anwendungsbereiche:**

- Maschinen- und Anlagenbau
- Photovoltaik
- Automatisierungstechnik
- Schiffsbau

**Material:**

- 1/3: Gland element/Cap nut: Polyamide 6
- 2: Sealing: Neoprene

**Temperature range:**  
-40°C to 100°C

**Colour(s)/Designs:**

- light grey, silver grey, jet black
- External thread: metric
- long thread
- reduction sealing insert

**Characteristics:**

- maximum strain relief through clamp lamella
- seal-tight to enclosure rack through sealing ring
- trapezoidal thread with high torque guarantees tight and permanent fit of the cap nut

- vibration-proof
- gas and water-tight
- UL/VDE: see drawing

**Accessories (see chapter...):**

- Multi-holed Sealings (3.1)
- lock nuts (3.3)
- Mounting tool Mon.Za (3.1)

**Applications:**

- Machine and apparatus construction
- Photovoltaic
- Automation technology
- Ship yards

Außengewinde	Klemmbereich mm	Gewindelänge (E) mm	SW mm	Art.-Nr. lichtgrau RAL 7035	Art.-Nr. silbergrau RAL 7001	Art.-Nr. tiefschwarz RAL 9005	VE Stck.
External thread	Clamping range mm	Thread length (E) mm	SW mm	Art. no. light grey RAL 7035	Art. no. silvergrey RAL 7001	Art. no. jet black RAL 9005	PU pcs.
M 12 x 1,5	2,5 - 6,5	15,0	15,0	5307212	5307012	5307112	50
M 16 x 1,5/9	2,5 - 8,0	15,0	19,0	5307217	5307017	5307117	50
M 16 x 1,5/11	3,5 - 10,0	15,0	22,0	5307216	5307016	5307116	50
M 20 x 1,5/13	7,0 - 12,0	15,0	24,0	5307221	5307021	5307121	50
M 20 x 1,5/16	7,0 - 14,0	15,0	27,0	5307220	5307020	5307120	50
M 25 x 1,5/16	7,0 - 14,0	15,0	27,0	5307226	5307026	5307126	50
M 25 x 1,5/21	9,0 - 18,0	15,0	33,0	5307225	5307025	5307125	25
M 32 x 1,5	14,0 - 25,0	15,0	42,0	5307232	5307032	5307132	20
M 40 x 1,5	18,0 - 32,0	16,0	53,0	5307240	5307040	5307140	10
M 50 x 1,5	24,0 - 38,5	16,0	60,0	5307250	5307050	5307150	5
M 63 x 1,5	35,0 - 48,0	16,0	70,0	5307263	5307063	5307163	5
<b>mit Reduzier-Dichteinsatz / with reduction sealing insert</b>							
M 12 x 1,5 RED	1,5 - 5,0	15,0	15,0	5307712	5307512	5307612	50
M 16 x 1,5/9 RED	1,5 - 6,0	15,0	19,0	5307717	5307517	5307617	50
M 16 x 1,5/11 RED	2,0 - 7,0	15,0	22,0	5307716	5307516	5307616	50
M 20 x 1,5/13 RED	3,0 - 9,0	15,0	24,0	5307721	5307521	5307621	50
M 20 x 1,5/16 RED	5,0 - 12,0	15,0	27,0	5307720	5307520	5307620	50
M 25 x 1,5/16 RED	5,0 - 12,0	15,0	27,0	5307726	5307526	5307626	50
M 25 x 1,5/21 RED	7,0 - 16,0	15,0	33,0	5307725	5307525	5307625	25
M 32 x 1,5 RED	11,0 - 21,0	15,0	42,0	5307732	5307532	5307632	20
M 40 x 1,5 RED	13,0 - 24,5	16,0	53,0	5307740	5307540	5307640	10
M 50 x 1,5 RED	17,0 - 31,0	16,0	60,0	5307750	5307550	5307650	5
M 63 x 1,5 RED	26,0 - 39,0	16,0	70,0	5307763	5307563	5307663	5