

Power supply DALI PS DIN, 36-985

Power supply DALI PS TH, 70-985

Kompakt strømforsyning som benyttes til at forsyne DALI bussen, og dens tilkoblede kontrolenheder. DALI PS TH er beregnet til montering i selve armaturet, eller over nedhængt loft. Strømforsyningen kan belastes med op til 250mA.

- Sløjfeklummer
- Slimline design
- Kan placeres direkte i armaturet
- Belastning op til 250mA

DALI PS TH

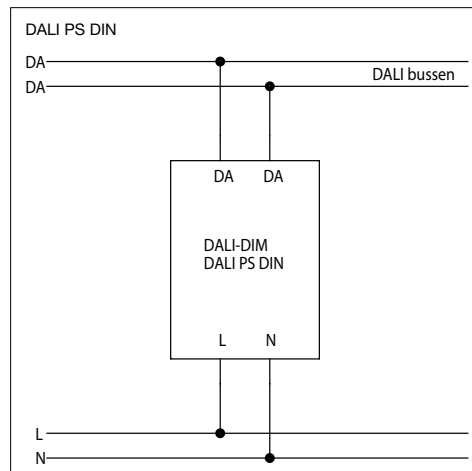
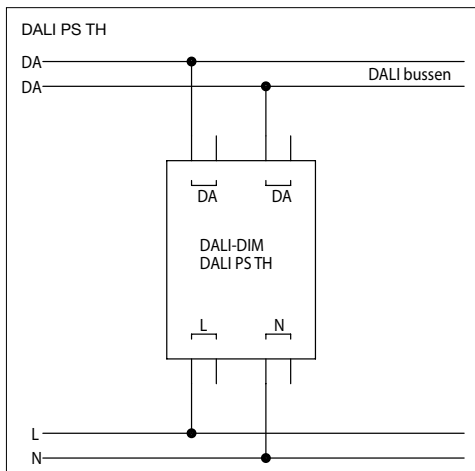


DALI PS DIN

Et godt tip:

Ved projektering af DALI systemet, er det vigtigt at have fokus på den samlede strøm som anvendte komponenter bruger, således den maksimale strøm på 250mA ikke overskrides. Overholdes dette ikke, vil man med sikkerhed få et ustabil DALI system.

Installation:



| Type | | 36-895 | 70-985 |
|----------------------------|------|-------------------------------|-------------------------------|
| EAN-nr. | - | 5703102 207821 | 5703102 208156 |
| Netspænding | V | 85-265 | 85-265 |
| Netfrekvens | Hz | 50/60 | 50/60 |
| Standby forbrug | W | <1 | <1 |
| Output | - | DALI | DALI |
| Output spænding | V | 16 ±5% | 16 ±5% |
| Max belastning DALI output | mA/W | 250/4W | 250/4W |
| Omgivelsestemperatur (ta) | °C | 0 til +50 | 0 til +50 |
| Kapslingsklasse | - | IP20 | IP20 |
| Luftfugtighed | - | 20-95% RH, ikke kondenserende | 20-95% RH, ikke kondenserende |
| Vægt | kg | 0,072 | 0,062 |
| Dimensioner (BxHxD) | mm | 35x86x54 | 30x28x190 |
| Montage | - | DIN 46277 (M36) | - |
| Farve (hus) | - | Grå | Hvid |

Specifikationerne kan ændres uden varsel



User manual

Power supply DALI PS DIN, 36-985

Power supply DALI PS TH, 70-985

Compact power supply used to supply power to the DALI bus and its connected control devices. DALI PS TH is intended for installation in the actual fixture or above a suspended ceiling. The power supply's maximum load is 250 mA.

- Loop terminals
- Slimline design
- Can be placed directly in the fixture
- Load up to 250 mA

DALI PS TH

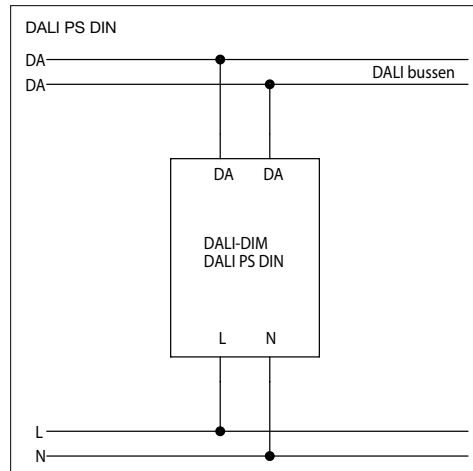
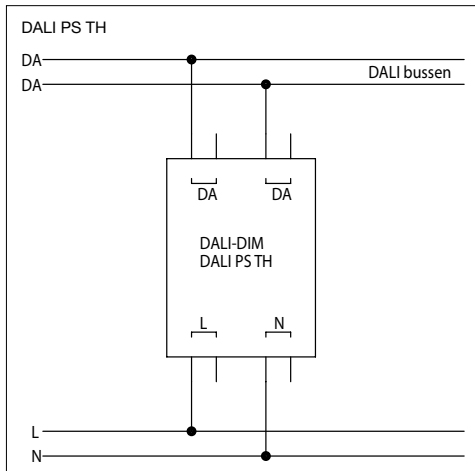


DALI PS DIN

Hint:

When planning the DALI system, it is important to keep in mind the aggregate current consumed by the components used so that the maximum current of 250 mA is not exceeded. Failure to do so is certain to make your DALI system unstable.

Installation:



| Type | | 36-895 | 70-985 |
|--------------------------|------|--------------------------|--------------------------|
| EAN no | - | 5703102 207821 | 5703102 208156 |
| Mains voltage | V | 85-265 | 85-265 |
| Mains frequency | Hz | 50/60 | 50/60 |
| Standby consumption | W | <1 | <1 |
| Output | - | DALI | DALI |
| Output voltage | V | 16 ±5% | 16 ±5% |
| Max. load relay output | mA/W | 250/4W | 250/4W |
| Ambient temperature (ta) | °C | 0 til +50 | 0 til +50 |
| Protection class | - | IP20 | IP20 |
| Air humidity | - | 20-95% RH, non-condensed | 20-95% RH, non-condensed |
| Weight | kg | 0,072 | 0,062 |
| Dimensions | mm | 35x86x54 | 30x28x190 |
| Installation | - | DIN 46277 (M36) | - |
| Colour (housing) | - | Grey | White |

The specifications are subject to change without notice



Power supply DALI PS DIN, 36-985

Power supply DALI PS TH, 70-985

Kompakt strömförsörjning som används för att försörja DALI-bussen och dess anslutna kontrollenheter. DALI PS TH är beräknad för montering i själva armaturen eller över undertak. Strömförsörjningen kan belastas med upp till 250 mA.

- Slingklämmor
- Slimline-design
- Kan placeras direkt i armaturen
- Belastning upp till 250 mA

DALI PS TH

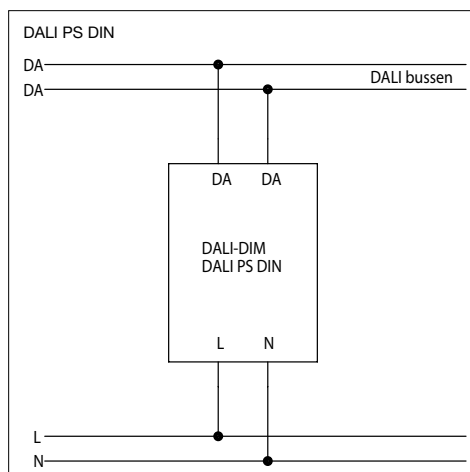
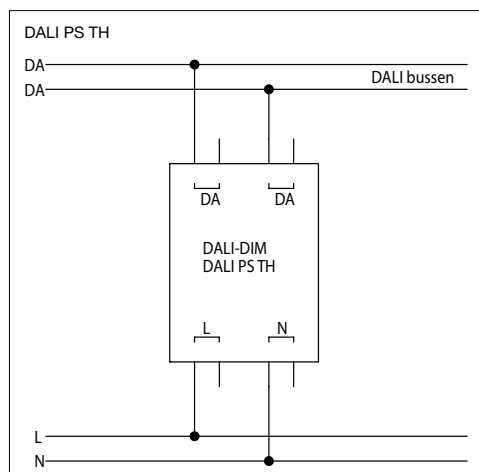


DALI PS DIN

Ett bra tips:

Vid projektering av DALI-systemet är det viktigt att fokusera på den totala ström som används av komponenter förbrukar, så att den maximala strömmen på 250 mA inte överskrids. Följs detta inte blir DALI-systemet garanterat instabilt.

Installation:



| Typ | | 36-895 | 70-985 |
|----------------------------|------|-------------------------------|-------------------------------|
| EAN nr | - | 5703102 207821 | 5703102 208156 |
| Nätspänning | V | 85-265 | 85-265 |
| Nätfrekvens | Hz | 50/60 | 50/60 |
| Standby-förbrukning | W | <1 | <1 |
| Utgång | - | DALI | DALI |
| Utspanning | V | 16 ±5% | 16 ±5% |
| Max. belastning reläutgång | mA/W | 250/4W | 250/4W |
| Omgivningstemperatur (ta) | °C | 0 til +50 | 0 til +50 |
| Kapslingsgrad | - | IP20 | IP20 |
| Luftfuktighet | - | 20-95% RH, icke-kondenserande | 20-95% RH, icke-kondenserande |
| Vikt | kg | 0,072 | 0,062 |
| Dimensioner (BxHxD) | mm | 35x86x54 | 30x28x190 |
| Installation | - | DIN 46277 (M36) | - |
| Färg (hus) | - | Grå | Vit |

Specifikationerna kan ändras utan föregående meddelande

