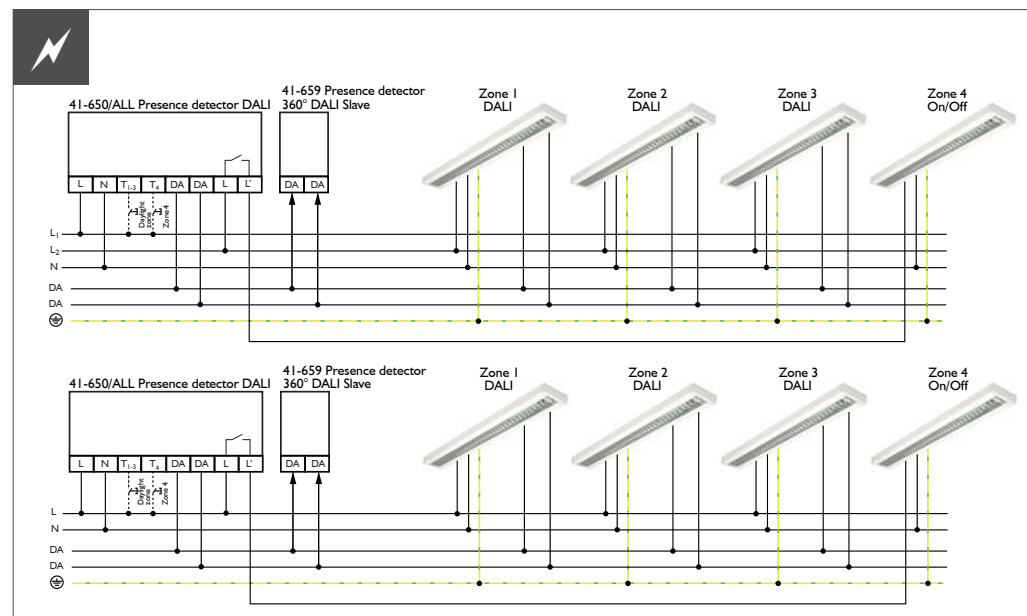
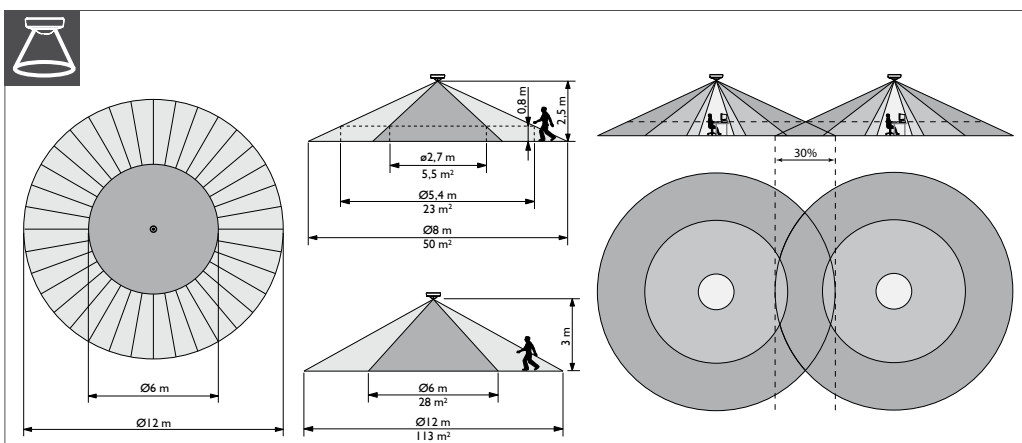
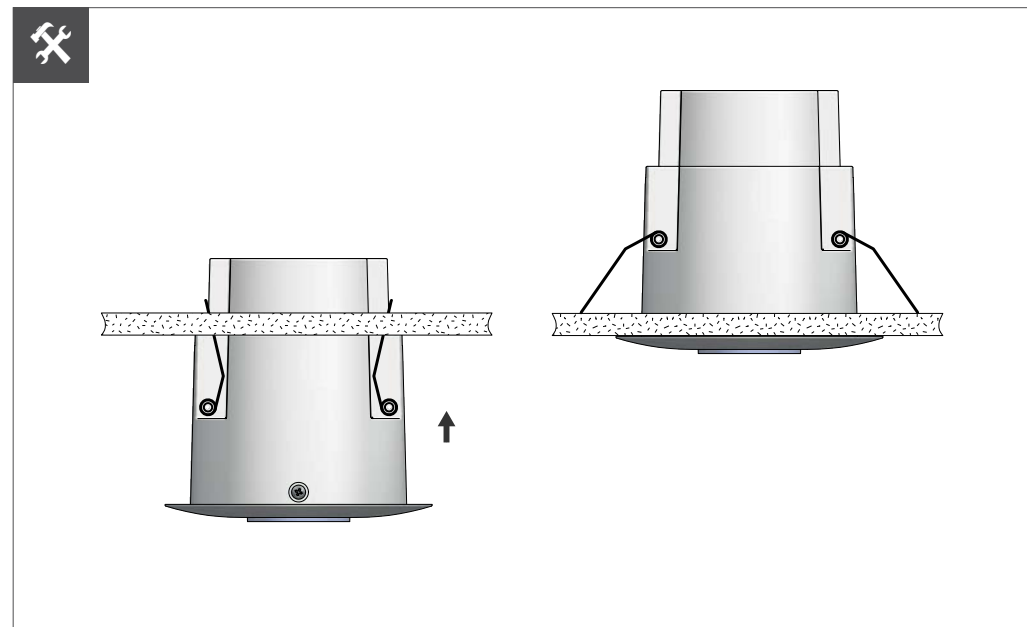
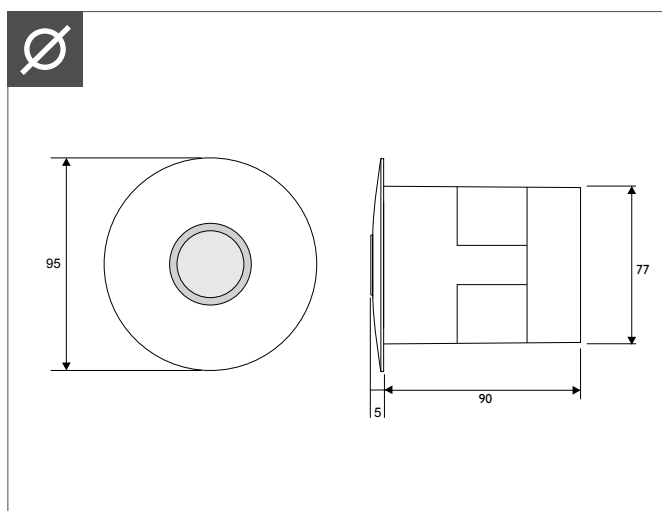


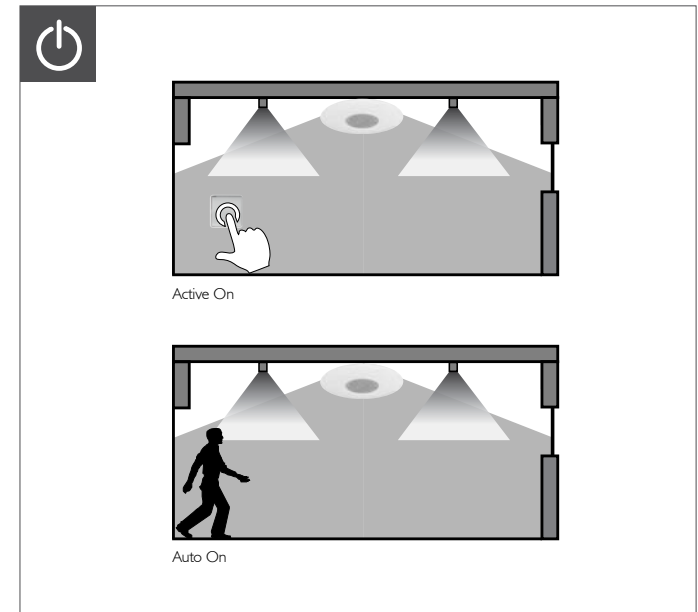
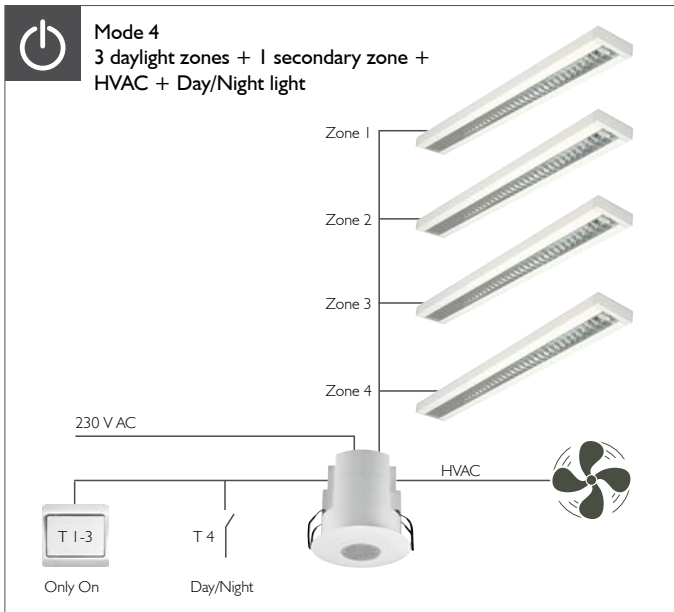
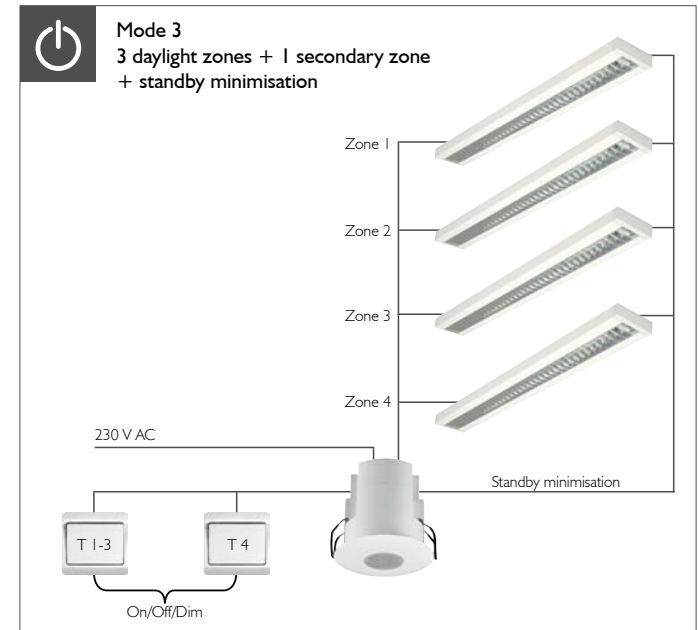
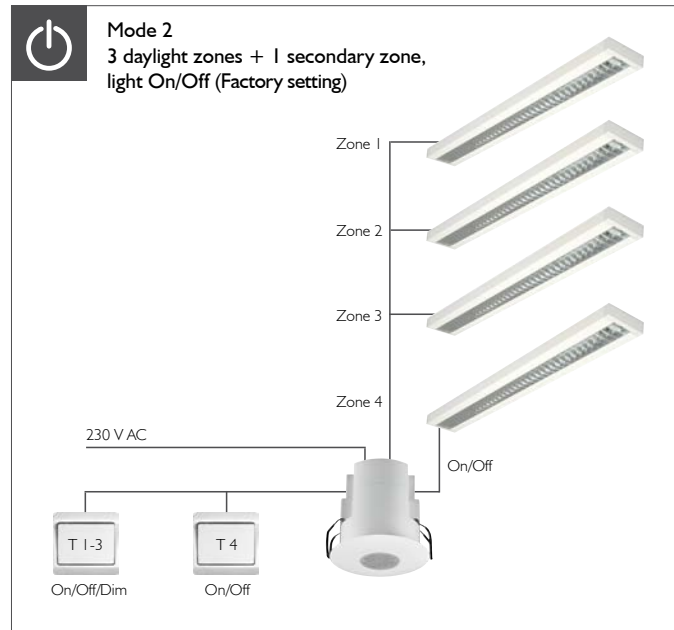
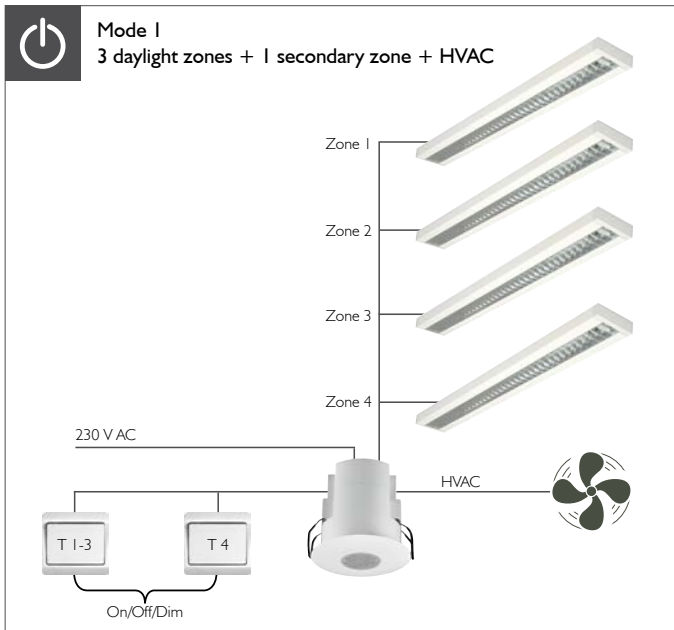


2300 W	1200 VA	μ 10A	IP 20	+5°C - +40°C
5 min. - ∞	100-1000 lux	360°	113 m ²	2,4-3 m

41-650/ALL

Tilstedeværelsessensor DALI, 4 zoner
 Presence detector DALI, 4 zones
 Präsenzmelder DALI, 4 Zonen
 Détecteur de présence DALI, 4 zones
 Närvarosensor DALI, 4 zoner
 Tilstedeværelsessensor DALI, 4 soner







Guideline

The following guideline can be used for quick detector setup:

1. Position the detector.
2. Connect the detector according to the connection diagram. The detector is now in the "Out-of-the-box" function.
3. Test the installation for any errors or missing luminaires.
4. Initialise all DALI devices and divide the luminaires into zones.
5. Select mode if different from the factory setting.
6. Program the required function Automatic on/off or Active on/off with automatic off via the detector for the individual zones, if different from the factory settings.
7. Select the number of daylight zones, 2 or 3, if different from the factory setting.
8. Choose whether the daylight zones are to remain at the minimum level or if they are to turn off in case of over illumination, if different from the factory setting.
9. Configure the required lux level for the daylight zones, if different from the factory setting.
10. Configure times if different from the factory setting.
11. Enable a "Burn-in". Applies to florescent tube lights only.

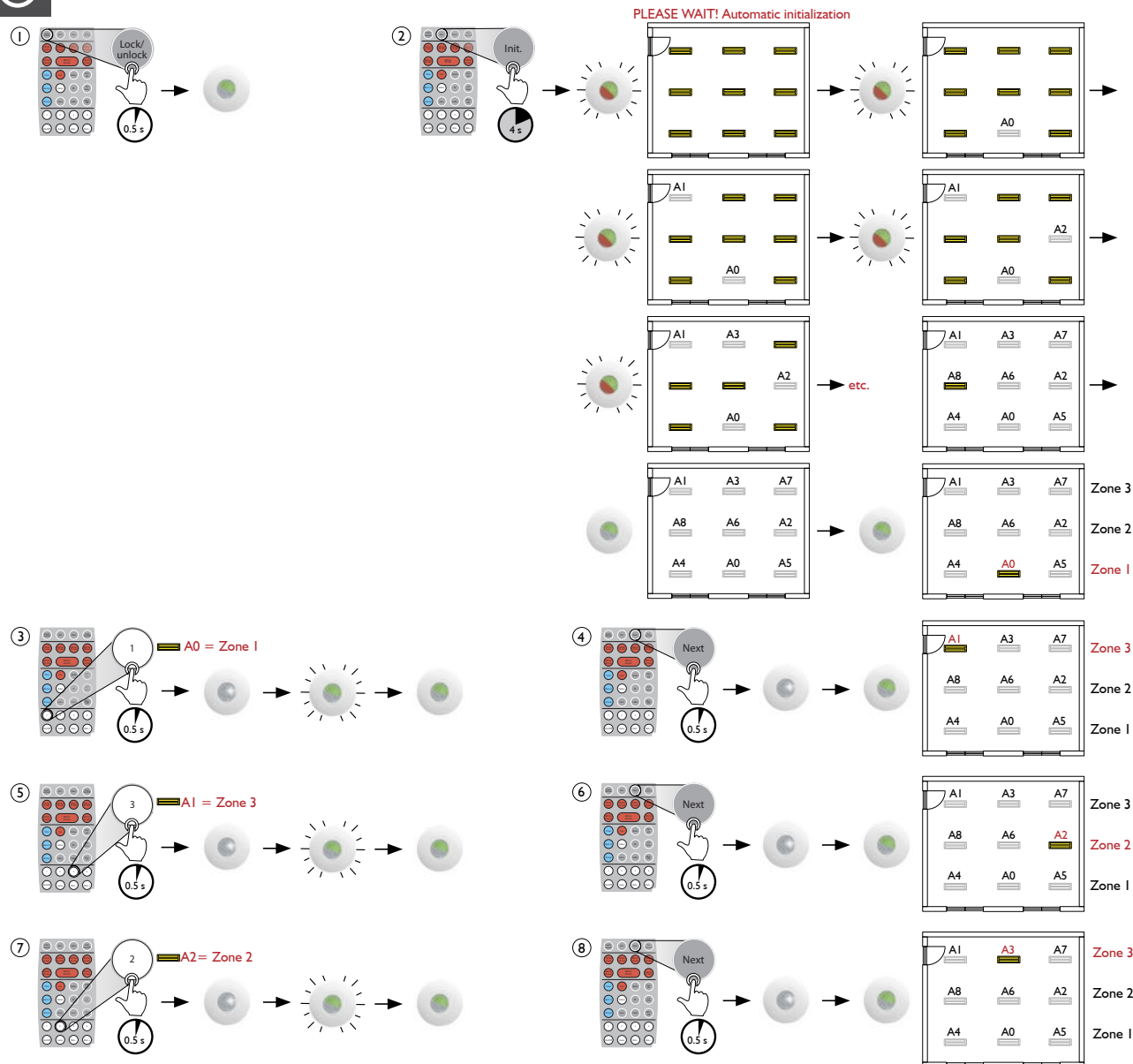


Factory settings

App.:	Mode 2 - Daylight control and relay output for light On/Off.
Function:	Daylight zones: Automatic On/Off via detector Secondary zone: Active On/Off, Automatically off
Zones:	3 daylight and 1 secondary zone
Lux:	300 lux
Time 1 (Off delay):	15 minutes
Time 2 (HVAC):	30 minutes
Time 3 (Standby min.):	60 minutes
Time 4 (Orientation light):	10 minutes
Min/Off:	Minimum - Daylight zones remain at minimum level in case of over-illumination.
Sensitivity:	High sensitivity



Initialization/Zone selection



Initialization/Zone selection

9 Press 3 (0.5 s) → A3 = Zone 3 → etc.

10 Press Next (0.5 s)

11 Press 2 (0.5 s) → A8 = Zone 2

12 Press Next (0.5 s) → A0..A8 = Done

13 Press Lock/unlock (0.5 s)

A1	A3	A7	Zone 3
A8	A6	A2	Zone 2
A4	A0	A5	Zone 1

Mode 1
Daylight control with HVAC output

1 Press Lock/unlock (0.5 s)

2 Press Mode (0.5 s)

3 Press 1 (0.5 s)

4 Press Lock/unlock (0.5 s)

Mode 2
Daylight control with relay for lighting (On/Off)

1 Press Lock/unlock (0.5 s)

2 Press Mode (0.5 s)

3 Press 2 (0.5 s)

4 Press Lock/unlock (0.5 s)

Mode 3
Daylight control with relay for standby min.

1 Press Lock/unlock (0.5 s)

2 Press Mode (0.5 s)

3 Press 3 (0.5 s)

4 Press Lock/unlock (0.5 s)

Mode 4
Daylight control with Day/Night light

1 Press Lock/unlock (0.5 s)

2 Press Mode (0.5 s)

3 Press 4 (0.5 s)

4 Press Lock/unlock (0.5 s)

Select between Auto On or Active On (daylight zones)

① Lock/unlock (0.5 s)

②A On/Off (0.5 s) → Active On

OR

②B On/Off (0.5 s) → Auto On

③ Lock/unlock (0.5 s)

Select 2 or 3 daylight zones

① Lock/unlock (0.5 s)

②A 2/3 zone (0.5 s) → 3 Zones

OR

②B 2/3 zone (0.5 s) → 2 Zones

③ Lock/unlock (0.5 s)

Select Minimum or Off, daylight zones

① Lock/unlock (0.5 s)

②A Min./Off (0.5 s) → Off

OR

②B Min./Off (0.5 s) → Minimum

③ Lock/unlock (0.5 s)

Time 1 - Off delay timer

- 1 Press Lock/unlock (0.5 s)
- 2 Press Time
- 3 Press 1 = Off delay timer
- 4 Press 300 lx / 15 min e.g. 15 min
- 5 Press Lock/unlock (0.5 s)

Time 2 - HVAC timer

- 1 Press Lock/unlock (0.5 s)
- 2 Press Time
- 3 Press 2 = HVAC timer
- 4 Press 400 lx / 30 min e.g. 30 min
- 5 Press Lock/unlock (0.5 s)

Time 3 - Standby minimisation timer

- 1 Press Lock/unlock (0.5 s)
- 2 Press Time
- 3 Press 3 = Cut-Off timer
- 4 Press 800 lx / 60 min e.g. 60 min
- 5 Press Lock/unlock (0.5 s)

Time 4 - Orientation light timer

- 1 Press Lock/unlock (0.5 s)
- 2 Press Time
- 3 Press 4 = Orientation light timer
- 4A Press 200 lx / 10 min e.g. 10 min
- 4B Press On/Off e.g. Off
- 5 Press Lock/unlock (0.5 s)

Enable burn-in

1 Lock/unlock 0.5 s

2 Burn in 0.5 s

3 Lock/unlock 0.5 s

100 hours
Burn-in is in operation

Miljø: Dette produkt og / eller de medfølgende batterier må ikke deponeres i ikke-genanvendeligt affald. Det kasserede produkt skal afleveres til en genbrugsstation. Din rolle er lige så vigtig som producentens og importørens med hensyn til at fremme sortering, genanvendelse og genbrug af kasseret elektrisk og elektronisk udstyr. For at finansiere affaldssamlingen og affaldsbehandlingen opkræver regeringen i nogen tilfælde genbrugsafgifter (prisen på dette produkt er inklusiv disse afgifter).

Environment: This product and/or the batteries provided cannot be deposited in non-recyclable waste. Take your discarded product to a recognised collection point. Just like producers and importers, you too play an important role in the promotion of sorting, recycling and reuse of discarded electrical and electronic equipment. To finance the rubbish collection and waste treatment, the government levies recycling charges in certain cases (included in the price of this product).

Umwelt: Sie dürfen dieses Produkt oder die mitgelieferten Batterien nicht über den normalen Hausmüll entsorgen. Bringen Sie Ihr ausgedientes Produkt zu einer anerkannten Sammelstelle. Genau wie Hersteller und Importeure spielen auch Sie eine wichtige Rolle bei Sortierung, Recycling und Wiederverwendung von ausgedienten elektrischen und elektronischen Geräten. Um die Abholung und Verarbeitung wiederverwertbarer Abfälle finanzieren zu können, ist im Verkaufspreis oftmals bereits eine obligatorische Recyclingabgabe enthalten.

Environnement: Vous ne pouvez pas mettre ce produit ou les batteries fournies au rebut en tant que déchet non trié. Déposez votre produit usagé à un point de collecte agréé. Tout comme les fabricants et importateurs, vous jouez un rôle important dans la promotion du tri, du recyclage et de la réutilisation d'appareils électriques et électroniques mis au rebut. Pour financer la collecte et le traitement, les pouvoirs publics ont prévu, dans certains cas, une cotisation de recyclage (comprise dans le prix d'achat de ce produit).

Omgivelser: Dette produktet og / eller de tilhørende batteriene skal ikke kastes sammen med ikke-resirkulerbart affald. Ta med det kasserte produktet til en godkjent henteplass. På samme måte som produsenter og importører, spiller du også en viktig rolle med å fremme sortering, resirkulering og gjenbruk av kassert elektrisk og elektronisk utstyr. For å finansiere bortkjøring av avfall og avfallsbehandling, kan staten legge en resirkuleringsavgift i visse tilfeller (inkludert i prisen til dette produktet).

Miljö: Denna produkt och/eller de medföljande batterierna får inte slängas bland icke-återvinningsbart avfall. Ta med din kasserade produkt till ett godkänt insamlingsställe. Precis som tillverkare och importörer spelar du också en viktig roll i arbetet för sortering, återvinning och återanvändning av kasserad elektrisk och elektronisk utrustning. För att finansiera avfallshämtning och avfallshantering tar myndigheterna i vissa fall ut avgifter (ingår i priset på produkten).

+i

For further information about programming, status and operation - Scan QR code or see www.niko.dk/produkt/41-650/ALL

!

Advarsel: Indbygning og montering af elektriske apparater må kun foretages af aut. elinstallatør. Ved fejl eller driftforstyrrelser kontakt den aut. elinstallatør. Ret til ændringer forbeholdes!

Warning: Installation and assembly of electrical equipment must be carried out by qualified electricians. Contact a qualified electrician in case of fault or breakdown. Reserving the right to make changes!

Warnung: Einbau und Montage elektrischer Geräte dürfen nur durch Elektrofachkräfte erfolgen. Wenden Sie sich bei Störungen bzw. Ausfall an einen Elektrofach-kraft. Änderungen vorbehalten !

Avertissement: L'installation et le montage d'appareils électriques doivent exclusivement être exécutés par un électricien agréé. En cas de défaut ou de perturbation du fonctionnement, contacter un installateur électricien agréé. Sous réserve de modifications!

Warning: Elektriska apparater får endast byggas in och monteras av en auktoriserad elinstallatör. Kontakta den auktoriserade elinstallatören vid fel eller driftstörningar. Med reservation för ändringar!

Advarsel: Innbygging og montering av elektriske apparater må kun utføres av autorisert elektriker. Autorisert elektriker skal også kontaktes ved feil eller driftsforstyrrelser. Det tas forbehold om endringer.