

41-906



Indbygningssæt til planforsækning af tilstedeværelses-sensorer i 41-300-serien

- Bruges loftsdåsen sammen med tilstedeværelsessensor 41-350 og 41-351 kan lux-funktionen anvendes
- **VIGTIGT!** Bruges loftsdåsen sammen med tilstedeværelsessensor 41-300, 41-302, 41-320, 41-330 og 41-340 kan lux-funktionen **IKKE** anvendes

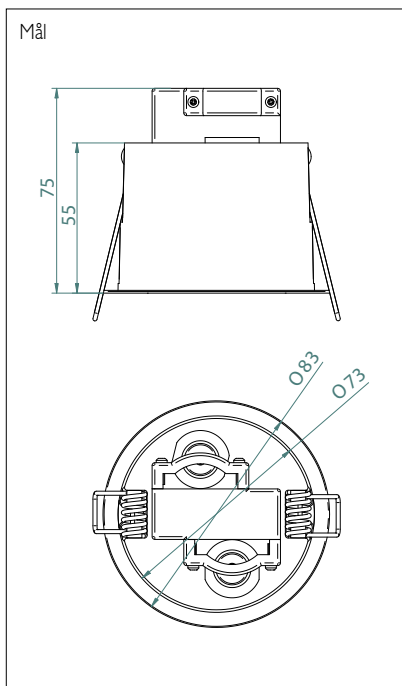
Tekniske data



Materiale	PC
Farve	RAL 9010 (hvid)
Borehul	Ø139 mm
Aflastninger for kabel	Max. 2 x Ø12,5 mm
Tilslutningsklemme	stikforbindelse
Loftsplade-tykkelse	Max. 45 mm

Bestillingsnr.:

Produkt	Type	EAN nr.
Indbygningssæt	41-906	5703102.206985



41-907



Indbygningssåse til planforsækning af tilstedeværelses-sensorer i 41-400-serien og 41-800-serien

- Planforsækning i loft via springfjeder

Tekniske data

Materiale	PC
Farve	RAL 9010 (hvid)
Borehul	Ø73 mm
Aflastninger for kabel	Max. 2 x Ø12,5 mm
Tilslutningsklemme	stikforbindelse
Loftsplade-tykkelse	Max. 40 mm

Bestillingsnr.:

Produkt	Type	EAN nr.
Indbygningssåse	41-907	5703102.206992