

## Bevægelsessensor, højlager – til indendørs lysstyring

- 24 V DC
- Monteringshøjde op til 8 meter
- Indstilling for følsomhed
- Op til 8 sensorer på en control
- Indbygget gå-test funktion
- 90° detekteringsområde
- Rækkevidde op til 9 meter

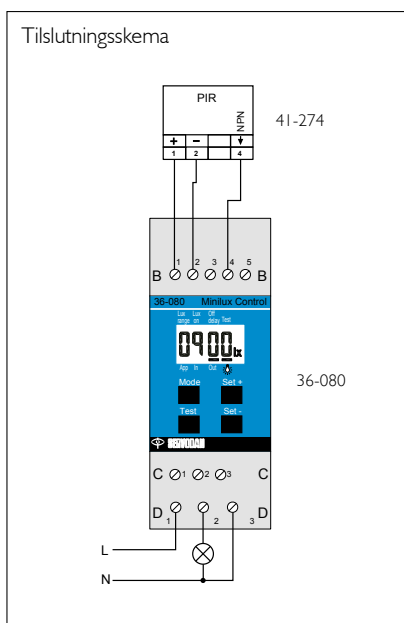
Bevægelsessensor 41-274 er en passiv infrarød sensor, som reagerer på temperaturændringer og bevægelse fra personer.

Bevægelsessensor 41-274 anvendes i forbindelse med indendørs lysstyring - især i lagerhaller og højlagre.

Kan tilsluttes Control 36-080, Luxstat Control 78-0X0 samt IBI systemer fx. Comlux.

Sensoren leveres med beslag for lofts og vægmontering.

Efter spændingstilslutning er sensoren funktionsklar efter 1-2 min. (opvarmningstid).



### Tekniske data



#### Indgang

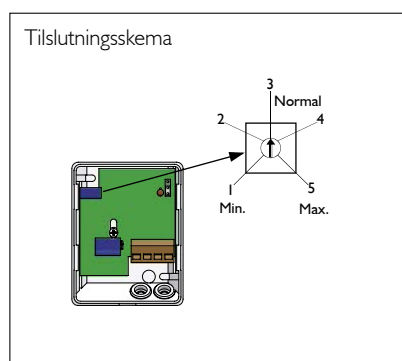
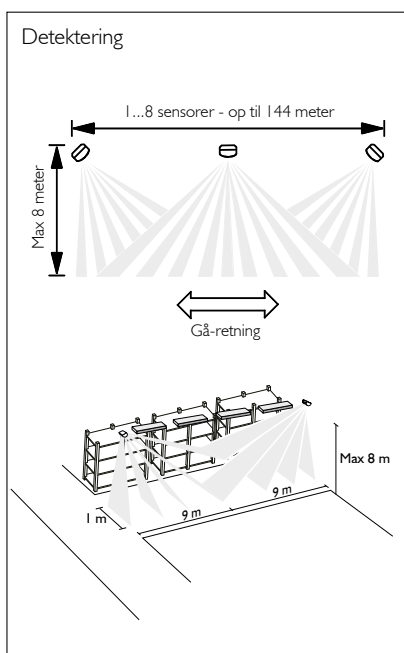
Forsyningsspænding 24 V DC  $\pm$  10 %  
Strømforbrug 5 mA

#### Udgang

Strømbelastning 50 mA (24 V DC)  
Udgangssignal On/Off, NPN

#### Performance

Detekteringsområde 90°  
Rækkevidde Op til 9 m  
Kapslingsklasse IP 20  
Kabelindføring 2 x  $\varnothing$  5 mm  
Ledningslængde Max 200 m  
Omgivelsestemperatur 2 x 2 x 0,6 mm  
-20° C... +50° C



### Bestillingsnr.:

Produkt Type EAN nr.  
Bevægelsessensor 41-274 5703102 203571