



## Tilstedeværelsessensor, slave, 41-601

### Gældende for produktionskode C6281198 og fremefter

#### Anvendelse

Sensoren er tiltænkt til udvidelse af detekteringsområdet i kontorer, skoler, møderum og lignende. Sensoren er velegnet til såvel små som store lokaler, grundet op til flere slave sensorer kan tilsluttes for opnåelse af større dækningsområde.

Sensoren anvendes sammen med 600-serien, og der kan monteres op til 20 slaver pr. master sensor.

**Bemærk!** Indstilling af følsomhed via IR-fjernbetjeningen type 41-934 (tilbehør) eller via Niko Sensor Tool app og tilhørende IR-dongle type 41-936 (tilbehør).

#### Installation

Det er ikke nødvendigt, at montere sensoren i første omgang, grundet den har en "plug-in" klemrække, hvilket betyder, at man kan forbinde kablingen til klemrækken, og derefter trykke klemrækken fast på sensoren.

Se tilslutningsskema. [Fig. 3.](#)

#### Placering:

Sensoren reagerer på bevægelse og varme i forhold til omgivelserne.

Undgå placering tæt på "varmekilder", såsom komfur, el-radiatorer, ventilationsanlæg eller bevægelige dele såsom uroer og lignende.

Dette kan give uønskede aktiveringer. [Fig. 1.](#)

#### Område:

Den anbefalede monteringshøjde for denne sensor er 2,4 m.

Her har sensoren en rækkevidde på Ø8 m på gulvplan. [Fig. 2.](#)

#### Montering:

Sensoren er beregnet for montage planforsænket i nedhængte lofter. [Fig. 4.](#)

#### Drift & vedligeholdelse

Snavs påvirker sensorens funktion, og sensorens linse skal derfor holdes ren. Til rengøring anvendes en fugtig klud. Anvend vand tilsat alm. rengøringsmiddel. Undgå at trykke hårdt på linsen. Er linsen eller andre dele af sensoren defekt, skal den udskiftes.

#### Tekniske data

##### Indgang:

Forsyningsspænding ..... 230 V AC  $\pm$  10%, 50 Hz  
Effektforbrug ..... < 1 W

##### Performance:

Monteringshøjde ..... 2,4 – 3 m  
Rækkevidde kropsbevægelser  
(ved 3 m monteringshøjde) ..... 113 m<sup>2</sup>  
Rækkevidde småbevægelser  
(ved 2,5 m monteringshøjde) ..... 5,5 m<sup>2</sup>  
Omgivelsestemperatur ..... +5°C ... +40°C  
Kapslingsklasse ..... IP 20  
Isolationsklasse ..... Kl. I  
Farve ..... RAL 9016 (Hvid)

##### Godkendelser:

CE iht. .... EN 60669-2-1

#### Tilbehør

IR-fjernbetjening ..... 41-934  
IR-dongle ..... 41-936

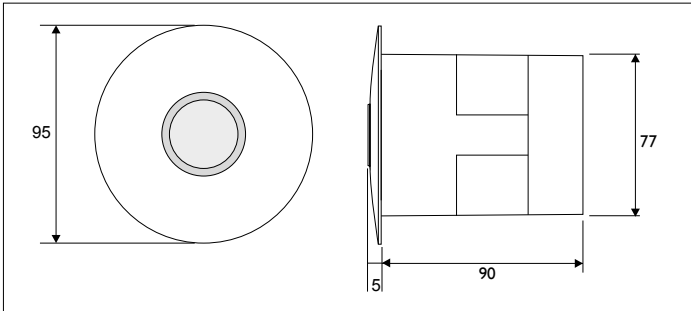
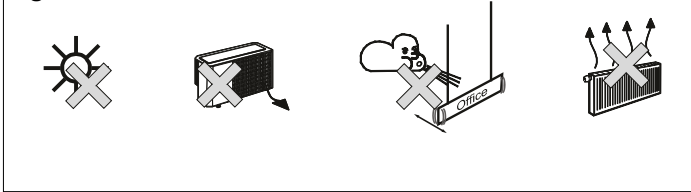
#### Fjernbetjening

Indstilling via IR-fjernbetjening type 41-934 (tilbehør).

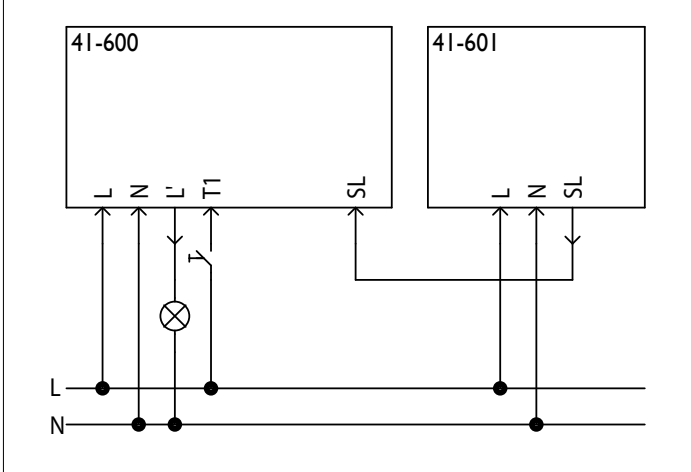
Indstilling af følsomhed. [Fig. 5.](#)

Status følsomhed. [Fig. 6.](#)

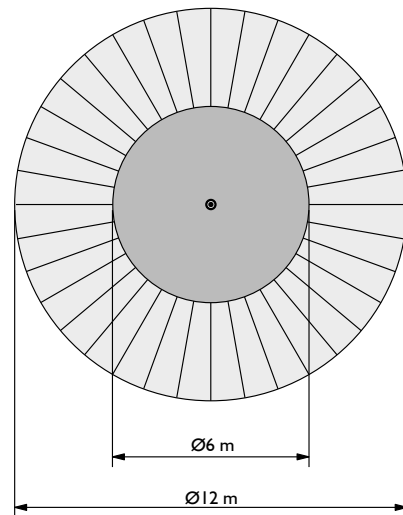
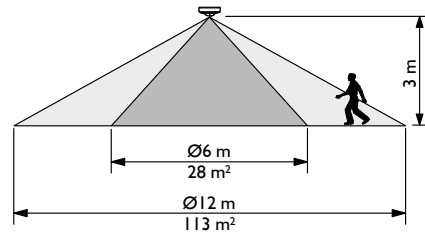
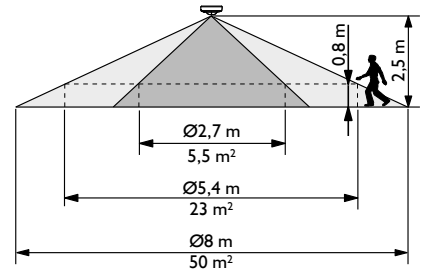
**Fig. 1**



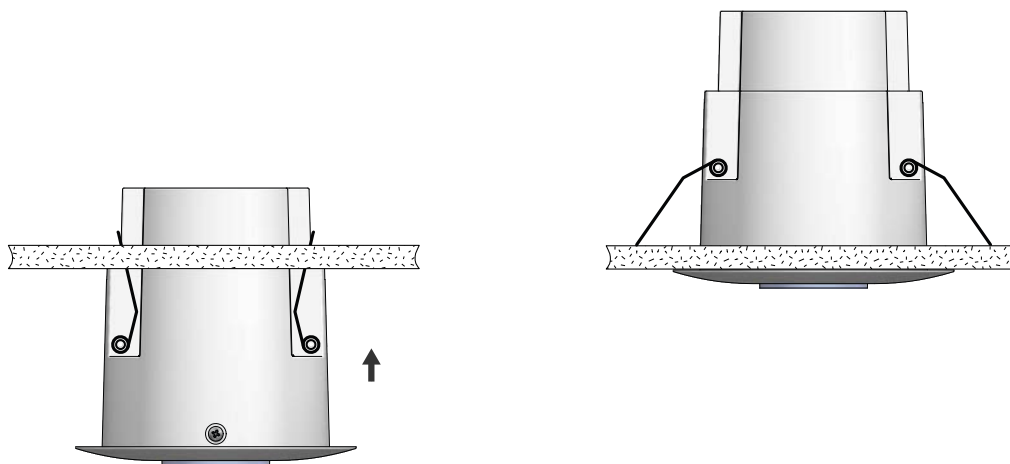
**Fig. 3**



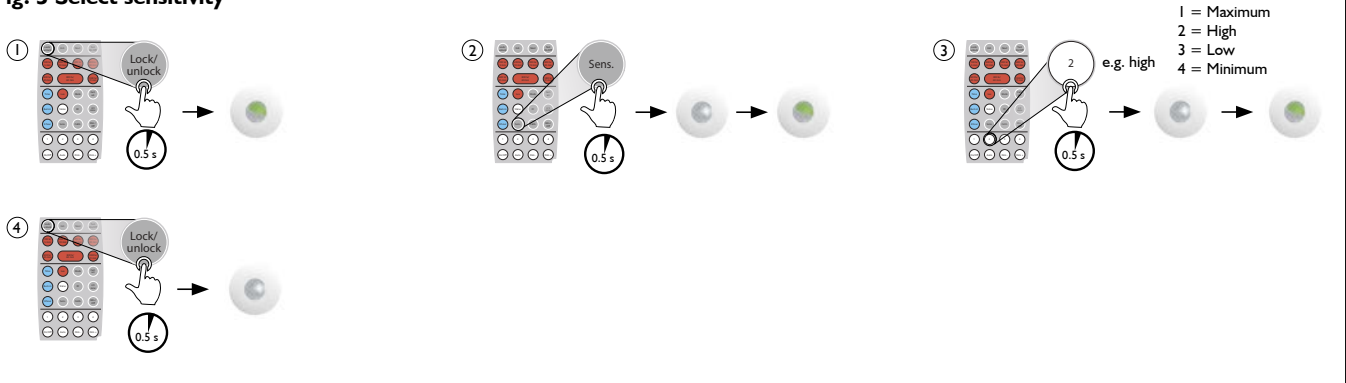
**Fig. 2**



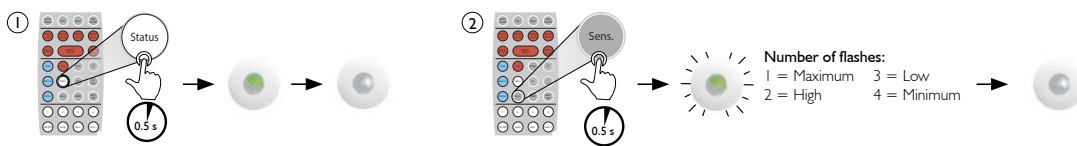
**Fig. 4**



**Fig. 5 Select sensitivity**



**Fig. 6 Status - Sensitivity**



**Advarsel:** Indbygning og montering af elektriske apparater må kun foretages af aut. elinstallatør. Ved fejl eller driftforstyrrelser kontakt den aut. elinstallatør. Ret til ændringer forbeholdes!

**Warning:** Installation and assembly of electrical equipment must be carried out by qualified electricians. Contact a qualified electrician in case of fault or breakdown. Reserving the right to make changes!

**Warnung:** Einbau und Montage elektrischer Geräte dürfen nur durch Elektrofachkräfte erfolgen. Wenden Sie sich bei Störungen bzw. Ausfall an einen Elektrofach-kraft. Änderungen vorbehalten!

**Avertissement:** L'installation et le montage d'appareils électriques doivent exclusivement être exécutés par un électricien agréé. En cas de défaut ou de perturbation du fonctionnement, contacter un installateur électricien agréé. Sous réserve de modifications!

**Varning:** Elektriska apparater får endast byggas in och monteras av en auktoriserad elinstallatör. Kontakta den auktoriserade elinstallatören vid fel eller driftstörningar. Med reservation för ändringar!

**Advarsel:** Innbygging og montering av elektriske apparater må kun utføres av autorisert elektriker. Autorisert elektriker skal også kontaktes ved feil eller driftsforstyrrelser. Det tas forbehold om endringer!