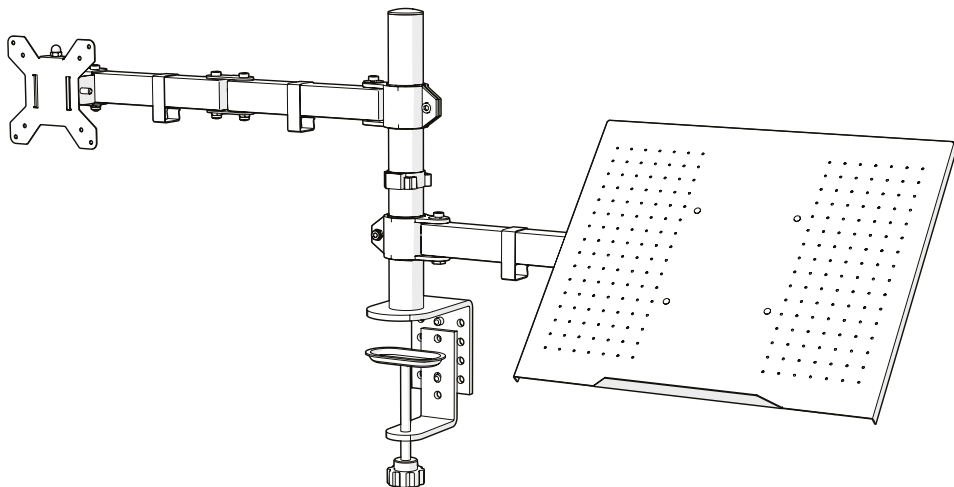


*nedis*

Monitor mount with laptop stand  
with tilt & swivel function

MMSISNB110BK



[ned.is/mmsisnb110bk](https://ned.is/mmsisnb110bk)

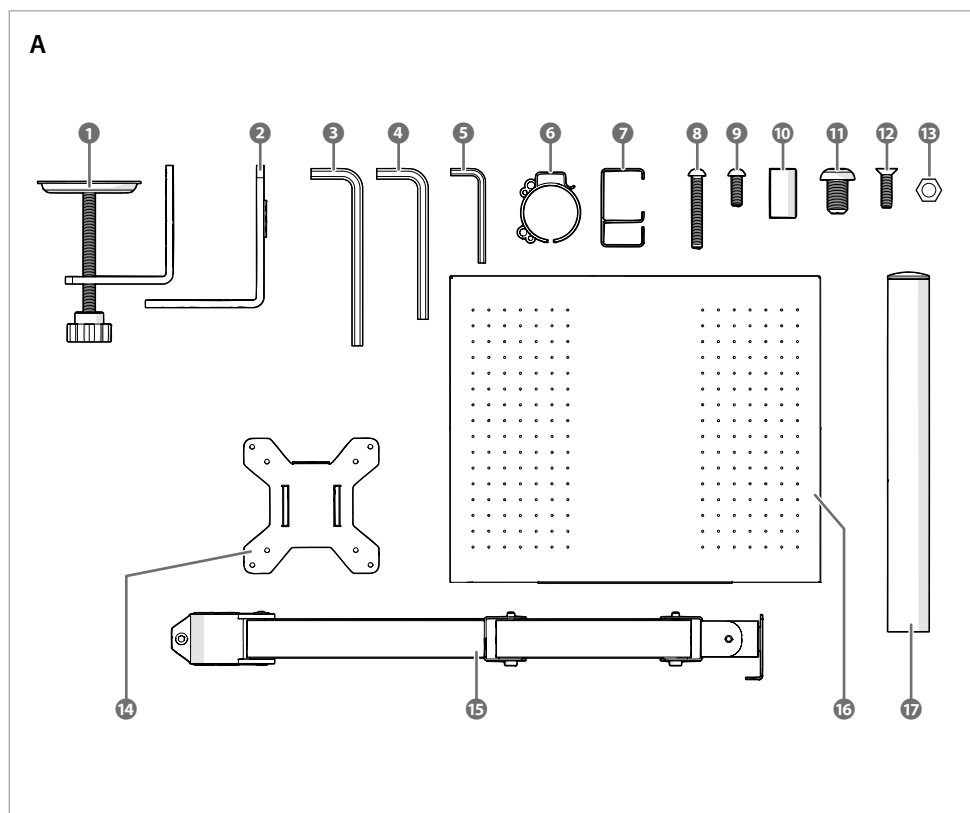


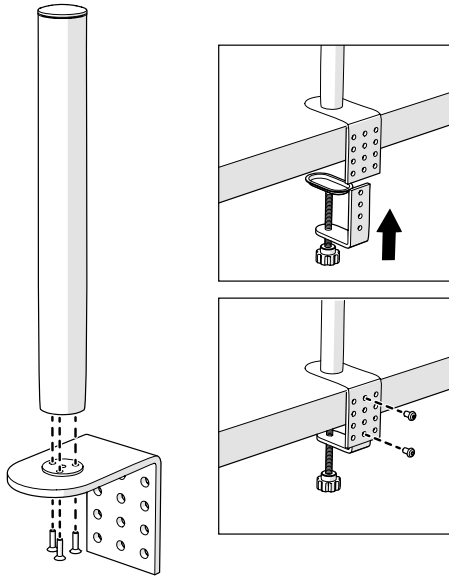
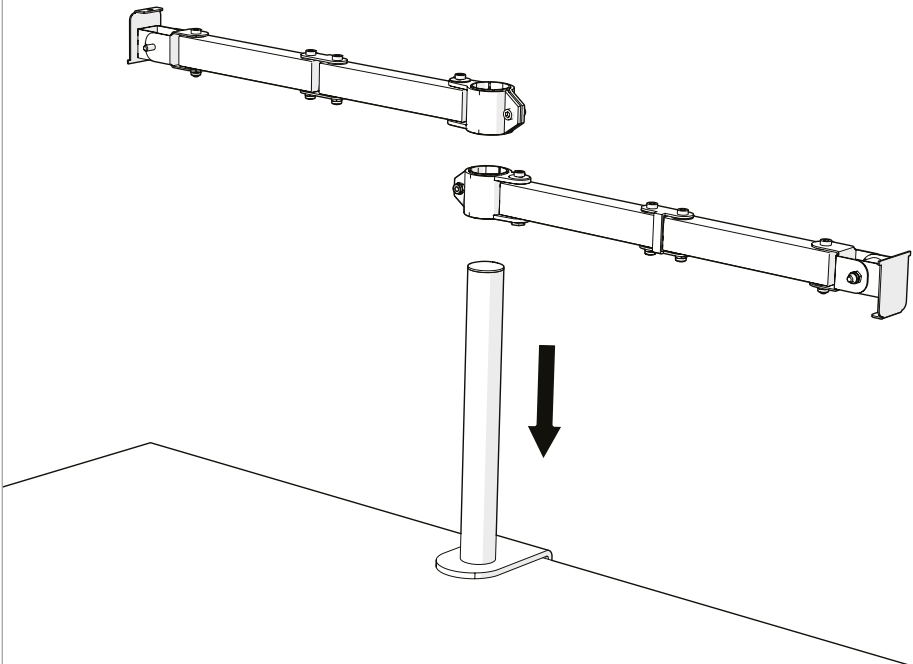
EN	Quick start guide	6
DE	Kurzanleitung	6
FR	Guide de démarrage rapide	7
NL	Snelstartgids	7
IT	Guida rapida all'avvio	8
ES	Guía de inicio rápido	8
PT	Guia de iniciação rápida	9
SV	Snabbstartsguide	9
FI	Pika-aloitusopas	10

NO	Hurtigguide	10
DA	Vejledning til hurtig start	11
HU	Gyors beüzemelési útmutató	11
PL	Przewodnik Szybki start	12
EL	Οδηγός γρήγορης εκκίνησης	12
SK	Rýchly návod	13
CS	Rychlý návod	13
RO	Ghid rapid de inițiere	14

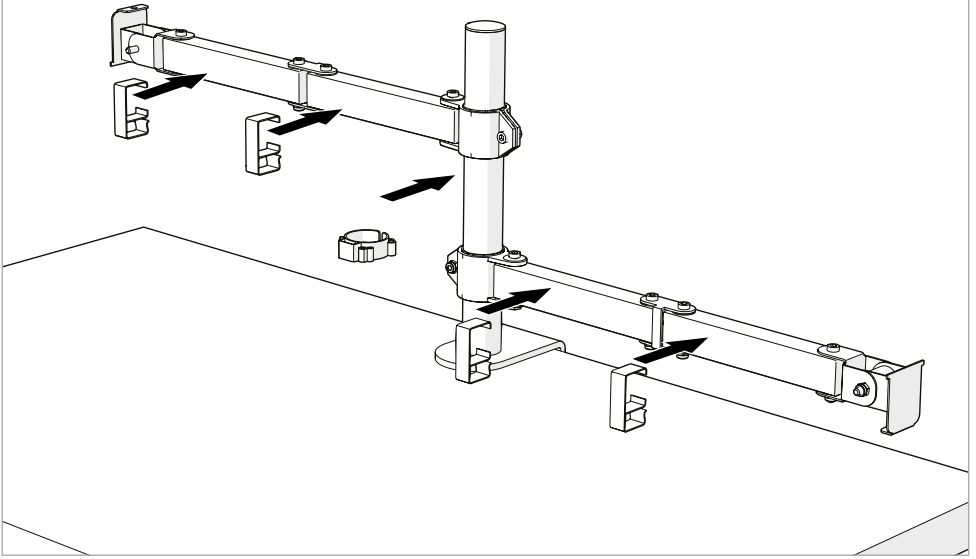
## Specifications

Product	Monitor mount with laptop stand
Article number	MMSISNB110BK
Max. monitor size	32"

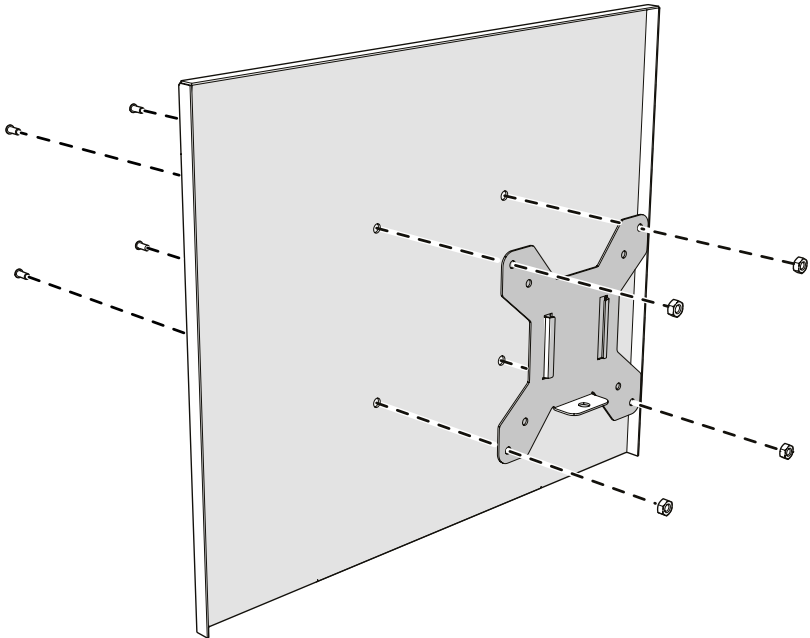


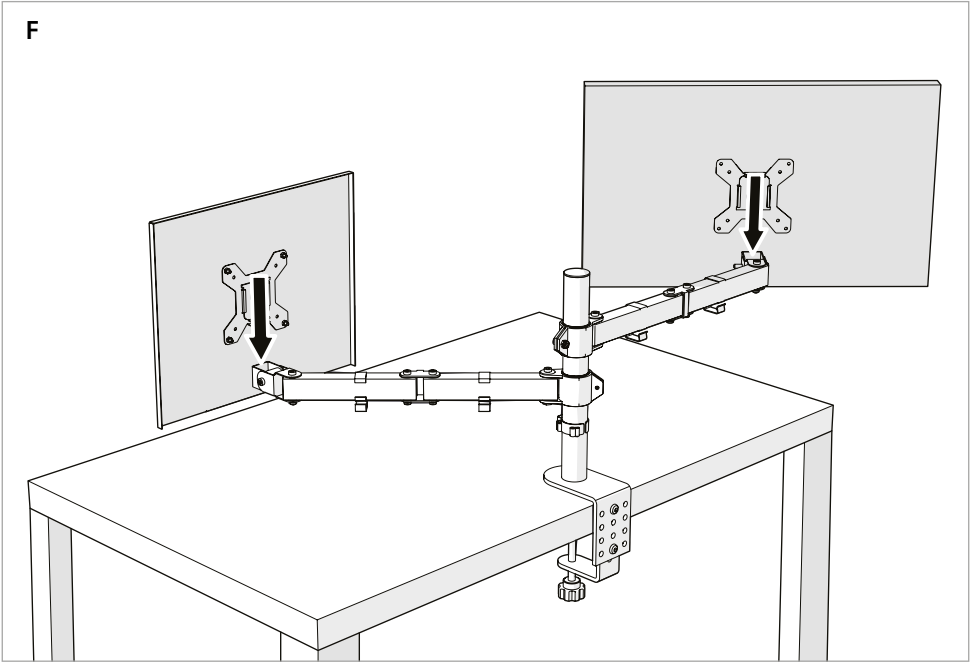
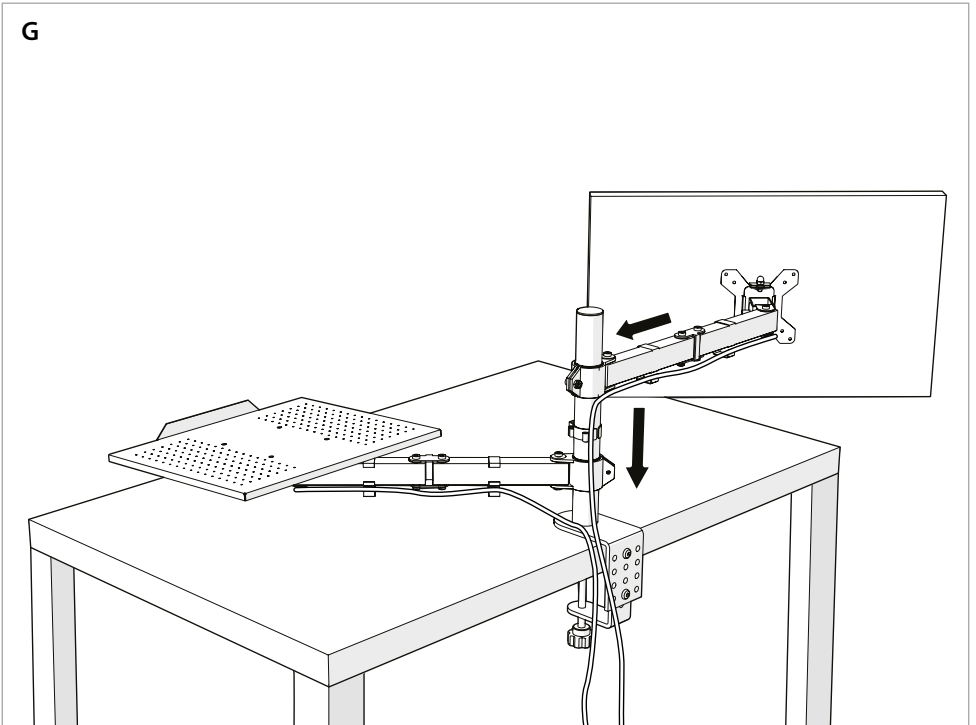
**B****C**

D



E



**F****G**

## Monitor mount with laptop stand

MMSISNB110BK



For more information see the extended manual online:  
[ned.is/mmsisnb110bk](http://ned.is/mmsisnb110bk)

### Intended use

This product is intended to mount a monitor to the side or back of a desk.

This product is intended to hold a laptop on a stand.

The product is intended for indoor use only.

Any modification of the product may have consequences for safety, warranty and proper functioning.

### Main parts (image A)

- |                     |                     |
|---------------------|---------------------|
| 1 Desk clamp        | 10 Spacer           |
| 2 Connection plate  | 11 M8 × 12 mm bolt  |
| 3 Hex key 6 mm      | 12 M5 × 16 mm bolt  |
| 4 Hex key 5 mm      | 13 Nut              |
| 5 Hex key 3 mm      | 14 Mounting plate   |
| 6 Cable holder pole | 15 Arm MMSISNB110BK |
| 7 Cable holder arm  | 16 Laptop tray      |
| 8 M4 × 30 mm bolt   | 17 Pole             |
| 9 M4 × 12 mm bolt   |                     |

### Safety instructions

#### ⚠ WARNING

- Ensure you have fully read and understood the instructions in this document before you install or use the product. Keep the packaging and this document for future reference.
- Only use the product as described in this document.
- Do not use the product if a part is damaged or defective. Replace a damaged or defective product immediately.
- Do not drop the product and avoid bumping.
- Place the product on a stable and flat surface.
- Do not overtighten the bolts. This will damage the product.

### Installing the product (image B - G)

#### Disposal



The product is designated for separate collection at an appropriate collection point. Do not dispose of the product with household waste.

For more information, contact the retailer or the local authority responsible for the waste management.

## Monitorhalterung mit Laptop-Halterung

MMSISNB110BK



Weitere Informationen finden Sie in der erweiterten Anleitung online: [ned.is/mmsisnb110bk](http://ned.is/mmsisnb110bk)

### Bestimmungsgemäße Verwendung

Dieses Produkt ist zur Befestigung eines Monitors an der Seite oder Rückseite eines Schreibtisches gedacht.

Dieses Produkt ist als Halterung für einen Laptop an einem Ständer gedacht.

Das Produkt ist nur zur Verwendung innerhalb von Gebäuden gedacht.

Jegliche Modifikation des Produkts kann Folgen für die Sicherheit, Garantie und ordnungsgemäße Funktionalität haben.

### Hauptbestandteile (Abbildung A)

- |                           |                        |
|---------------------------|------------------------|
| 1 Tischklemme             | 10 Abstandshalter      |
| 2 Anschlussplatte         | 11 M8 × 12 mm Schraube |
| 3 Sechskantschlüssel 6 mm | 12 M5 × 16 mm Schraube |
| 4 Sechskantschlüssel 5 mm | 13 Mutter              |
| 5 Sechskantschlüssel 3 mm | 14 Montageplatte       |
| 6 Kabelhalter Stange      | 15 Arm MMSISNB110BK    |
| 7 Kabelhalter Arm         | 16 Laptop-Auflage      |
| 8 M4 × 30 mm Schraube     | 17 Stange              |
| 9 M4 × 12 mm Schraube     |                        |

### Sicherheitshinweise

#### ⚠ WARNING

- Vergewissern Sie sich, dass Sie die Anweisungen in diesem Dokument vollständig gelesen und verstanden haben, bevor Sie das Produkt installieren oder verwenden. Heben Sie die Verpackung und dieses Dokument zum späteren Nachschlagen auf.
- Verwenden Sie das Produkt nur wie in diesem Dokument beschrieben.
- Verwenden Sie das Produkt nicht, wenn ein Teil beschädigt ist oder es einen Mangel aufweist. Ersetzen Sie ein beschädigtes oder defektes Produkt unverzüglich.
- Lassen Sie das Produkt nicht herunterfallen und vermeiden Sie Kollisionen.
- Stellen Sie das Produkt auf eine stabile, ebene Oberfläche.
- Ziehen Sie die Schrauben nicht zu fest an. Dadurch wird das Produkt beschädigt.

### Installation des Produkts (Abbildung B - G)

#### Entsorgung



Dieses Produkt muss an einer entsprechenden Sammelstelle zur Entsorgung abgegeben werden.

Entsorgen Sie das Produkt nicht mit dem Haushaltsabfall.

Weitere Informationen erhalten Sie beim Verkäufer oder der für die Abfallwirtschaft verantwortlichen örtlichen Behörde.

## Support d'écran avec support pour ordinateur portable

MMSISNB110BK



Pour plus d'informations, consultez le manuel détaillé en ligne : [ned.is/mmsisnb110bk](http://ned.is/mmsisnb110bk)

### Utilisation prévue

Ce produit est destiné à monter un moniteur sur le côté ou à l'arrière d'un bureau.

Ce produit est conçu pour ordinateur portable sur un support. Le produit est prévu pour un usage intérieur uniquement.

Toute modification du produit peut avoir des conséquences sur la sécurité, la garantie et le bon fonctionnement.

### Pièces principales (image A)

- |                       |                                     |
|-----------------------|-------------------------------------|
| 1 Pince de bureau     | 10 Entretien                        |
| 2 Plaque de connexion | 11 Boulon M8 x 12 mm                |
| 3 Clé hexagonale 6 mm | 12 Boulon M5 x 16 mm                |
| 4 Clé hexagonale 5 mm | 13 Écrou                            |
| 5 Clé hexagonale 3 mm | 14 Plaque de montage                |
| 6 Mât porte-câble     | 15 Bras MMSISNB110BK                |
| 7 Bras porte-câble    | 16 Plateau pour ordinateur portable |
| 8 Boulon M4 x 30 mm   | 17 Mât                              |
| 9 Boulon M4 x 12 mm   |                                     |

### Consignes de sécurité

#### AVERTISSEMENT

- Assurez-vous d'avoir entièrement lu et compris les instructions de ce document avant d'installer ou d'utiliser le produit. Conservez l'emballage et le présent document pour référence ultérieure.
- Utilisez le produit uniquement comme décrit dans le présent document.
- Ne pas utiliser le produit si une pièce est endommagée ou défectueuse. Remplacez immédiatement un produit endommagé ou défectueux.
- Ne pas laisser tomber le produit et éviter de le cogner.
- Placez le produit sur une surface stable et plane.
- Ne serrez pas les boulons excessivement. Cela endommagera le produit.

### Installer le produit (image B - G)

#### Traitement des déchets



Le produit doit être jeté séparément des ordures ménagères dans un point de collecte approprié. Ne jetez pas le produit avec les ordures ménagères ordinaires.

Pour plus d'informations, contactez le distributeur ou l'autorité locale responsable de la gestion des déchets.

## Monitorarm met laptopstandaard

MMSISNB110BK



Zie voor meer informatie de uitgebreide handleiding online: [ned.is/mmsisnb110bk](http://ned.is/mmsisnb110bk)

### Bedoeld gebruik

Dit product is bedoeld om een monitor aan de zijkant of achterkant van een bureau te monteren.

Dit product is bedoeld om een laptop op een standaard vast te houden.

Het product is enkel bedoeld voor gebruik binnenshuis.

Elke wijziging van het product kan gevolgen hebben voor de veiligheid, garantie en correcte werking.

### Belangrijkste onderdelen (afbeelding A)

- |                     |                     |
|---------------------|---------------------|
| 1 Bureauklem        | 10 Afstandhouder    |
| 2 Verbindingsplaat  | 11 M8 x 12 mm-bout  |
| 3 Inbussleutel 6 mm | 12 M5 x 16 mm-bout  |
| 4 Inbussleutel 5 mm | 13 Moer             |
| 5 Inbussleutel 3 mm | 14 Montageplaat     |
| 6 Kabelhouderpaal   | 15 Arm MMSISNB110BK |
| 7 Kabelhouderarm    | 16 Laptopplateau    |
| 8 M4 x 30 mm-bout   | 17 Paal             |
| 9 M4 x 12 mm-bout   |                     |

### Veiligheidsvoorschriften

#### WAARSCHUWING

- Zorg ervoor dat u de instructies in dit document volledig gelezen en begrepen heeft voordat u het product installeert of gebruikt. Bewaar de verpakking en dit document voor toekomstig gebruik.
- Gebruik het product alleen zoals in dit document beschreven.
- Gebruik het product niet als een onderdeel beschadigd of defect is. Vervang een beschadigd of defect product onmiddellijk.
- Laat het product niet vallen en voorkom stoten.
- Plaats het product op een stabiele en vlakke ondergrond.
- Draai de bouten niet te vast. Dit zal het product beschadigen.

### Het product installeren (afbeelding B - G)

#### Afdanking



Het product is bestemd voor gescheiden inzameling bij een hiertoe aangewezen verzamelpunt. Werp het product niet weg bij het huishoudelijk afval.

Neem voor meer informatie contact op met de detailhandelaar of de lokale overheid die verantwoordelijk is voor het afvalbeheer.

## Staffa per monitor con supporto per portatile

MMSISNB110BK



Per maggiori informazioni vedere il manuale esteso online: [ned.is/mmsisnb110bk](http://ned.is/mmsisnb110bk)

### Uso previsto

Il prodotto è inteso per fissare un monitor al lato o sul retro di una scrivania.

Il prodotto è inteso per sostenere un portatile su un supporto.

Il prodotto è inteso solo per utilizzo in interni.

Eventuali modifiche al prodotto possono comportare conseguenze per la sicurezza, la garanzia e il corretto funzionamento.

### Parti principali (immagine A)

- |                           |                         |
|---------------------------|-------------------------|
| 1 Morsetto da scrivania   | 10 Distanziale          |
| 2 Piastra di collegamento | 11 Bullone M8 x 12 mm   |
| 3 Chiave esagonale 6 mm   | 12 Bullone M5 x 16 mm   |
| 4 Chiave esagonale 5 mm   | 13 Dado                 |
| 5 Chiave esagonale 3 mm   | 14 Piastra di montaggio |
| 6 Tubo passacavi          | 15 Braccio MMSISNB110BK |
| 7 Braccio passacavi       | 16 Poggia-laptop        |
| 8 Bullone M4 x 30 mm      | 17 Tubo                 |
| 9 Bullone M4 x 12 mm      |                         |

### Istruzioni di sicurezza

#### ATTENZIONE

- Assicurarsi di aver letto e compreso pienamente le istruzioni presenti nel documento prima di installare o utilizzare il prodotto. Conservare la confezione e il presente documento per farvi riferimento in futuro.
- Utilizzare il prodotto solo come descritto nel presente documento.
- Non utilizzare il prodotto se una parte è danneggiata o difettosa. Sostituire immediatamente un prodotto danneggiato o difettoso.
- Non far cadere il prodotto ed evitare impatti.
- Posizionare il prodotto su una superficie piana e stabile.
- Non avvitare eccessivamente i bulloni. Il prodotto potrebbe danneggiarsi.

### Installazione del prodotto (immagine B - G)

#### Smaltimento



Questo prodotto è soggetto a raccolta differenziata nei punti di raccolta appropriati. Non smaltire il prodotto con i rifiuti domestici.

Per maggiori informazioni, contattare il rivenditore o le autorità locali responsabili per la gestione dei rifiuti.

## Soporte para monitor con soporte para portátil

MMSISNB110BK



Para más información, consulte el manual ampliado en línea: [ned.is/mmsisnb110bk](http://ned.is/mmsisnb110bk)

### Uso previsto por el fabricante

Este producto está diseñado para montar un monitor en el lateral o en la parte posterior de un escritorio.

Este producto está diseñado para sujetar un portátil en un soporte.

El producto está diseñado únicamente para uso en interiores.

Cualquier modificación del producto puede tener consecuencias para la seguridad, la garantía y el funcionamiento adecuado.

### Partes principales (imagen A)

- |                            |                          |
|----------------------------|--------------------------|
| 1 Abrazadera de escritorio | 10 Separador             |
| 2 Placa de conexión        | 11 Perno M8 x 12 mm      |
| 3 Llave hexagonal 6 mm     | 12 Perno M5 x 16 mm      |
| 4 Llave hexagonal 5 mm     | 13 Tuerca                |
| 5 Llave hexagonal 3 mm     | 14 Placa de montaje      |
| 6 Poste portacables        | 15 Brazo MMSISNB110BK    |
| 7 Brazo portacables        | 16 Bandeja para portátil |
| 8 Perno M4 x 30 mm         | 17 Poste                 |
| 9 Perno M4 x 12 mm         |                          |

### Instrucciones de seguridad

#### ADVERTENCIA

- Asegúrese de que ha leído y entendido completamente las instrucciones en este documento antes de instalar o utilizar el producto. Guarde el embalaje y este documento para futuras consultas.
- Utilice el producto únicamente tal como se describe en este documento.
- No use el producto si alguna pieza está dañada o presenta defectos. Sustituya inmediatamente un producto si presenta daños o está defectuoso.
- No deje caer el producto y evite que sufra golpes.
- Coloque el producto en una superficie estable y plana.
- No apriete los pernos en exceso. Se puede dañar el producto.

### Cómo instalar el producto (imagen B - G)

#### Eliminación



El producto está diseñado para desecharlo por separado en un punto de recogida adecuado. No se deshaga del producto con la basura doméstica.

Para obtener más información, póngase en contacto con el vendedor o la autoridad local responsable de la eliminación de residuos.



## Suporte do monitor com base para portátil

MMSISNB110BK



Para mais informações, consulte a versão alargada do manual on-line: [ned.is/mmsisnb110bk](http://ned.is/mmsisnb110bk)

### Utilização prevista

Este produto destina-se a servir de suporte para um monitor ao lado ou atrás de uma secretária.

Este produto destina-se a fixar um computador portátil num suporte. O produto destina-se apenas a utilização em interiores.

Qualquer alteração do produto pode ter consequências em termos de segurança, garantia e funcionamento adequado.

### Peças principais (imagem A)

- |                                |                            |
|--------------------------------|----------------------------|
| 1 Grampo de secretária         | 9 Parafuso M4 × 12 mm      |
| 2 Placa de ligação             | 10 Espaçador               |
| 3 Chave sextavada 6 mm         | 11 Parafuso M8 × 12 mm     |
| 4 Chave sextavada 5 mm         | 12 Parafuso M5 × 16 mm     |
| 5 Chave sextavada 3 mm         | 13 Porca                   |
| 6 Montante de suporte de cabos | 14 Placa de fixação        |
| 7 Braço de suporte de cabos    | 15 Braço MMSISNB110BK      |
| 8 Parafuso M4 × 30 mm          | 16 Tabuleiro para portátil |
|                                | 17 Montante                |

### Instruções de segurança

#### AVISO

- Certifique-se de que leu e compreendeu as instruções deste documento na íntegra antes de instalar ou utilizar o produto. Guarde a embalagem e este documento para referência futura.
- Utilize o produto apenas conforme descrito neste documento.
- Não utilize o produto caso uma peça esteja danificada ou defeituosa. Substitua imediatamente um produto danificado ou defeituoso.
- Não deixe cair o produto e evite impactos.
- Coloque o produto sobre uma superfície estável e plana.
- Não aperte demasiado os parafusos. Caso contrário, poderá danificar o produto.

### Instalação do produto (imagem B - G)

#### Eliminação



O produto deve ser eliminado separadamente num ponto de recolha apropriado. Não elimine este produto juntamente com o lixo doméstico.

Para obter mais informações, contacte o revendedor ou o organismo local responsável pela gestão de resíduos.

## Skrämfäste med laptop-stativ

MMSISNB110BK



För ytterligare information, se den utökade manualen online: [ned.is/mmsisnb110bk](http://ned.is/mmsisnb110bk)

### Avsedd användning

Denna produkt är avsedd för montering på skrivbordets sida eller bakre del.

Produkt är avsedd att hålla en laptop på ett stativ.

Denna produkt är endast avsedd för användning inomhus.

Modifiering av produkten kan medföra konsekvenser för säkerhet, garanti och korrekt funktion.

### Huvuddelar (bild A)

- |                      |                     |
|----------------------|---------------------|
| 1 Bordslampa         | 10 Mellanlägg       |
| 2 Kopplingsplatta    | 11 M8 × 12 mm bult  |
| 3 Sexkantnyckel 6 mm | 12 M5 × 16 mm bult  |
| 4 Sexkantnyckel 5 mm | 13 Mutter           |
| 5 Sexkantnyckel 3 mm | 14 Monteringsplatta |
| 6 Kabelhållarstav    | 15 Arm MMSISNB110BK |
| 7 Kabelhållararm     | 16 Laptop-bricka    |
| 8 M4 × 30 mm bult    | 17 Stång            |
| 9 M4 × 12 mm bult    |                     |

### Säkerhetsanvisningar

#### VARNING

- Säkerställ att du har läst och förstått alla instruktioner i detta dokument innan du installerar och använder produkten. Behåll förpackningen och detta dokument som framtida referens.
- Använd produkten endast enligt anvisningarna i detta dokument.
- Använd inte produkten om en del är skadad eller defekt. Byt omedelbart ut en skadad eller defekt produkt.
- Tappa inte produkten och skydda den mot slag.
- Placera produkten på en stabil och plan yta.
- Dra inte åt bultarna för hårt. Det kommer att skada produkten.

### Installera produkten (bild B - G)

#### Bortskaffning



Produkten är avsedd för separat insamling vid en lämplig återvinningscentral. Släng inte denna produkt bland vanligt hushållsavfall.

För mer information, kontakta återförsäljaren eller lokal myndighet med ansvar för avfallshantering.

## Näyttövarsi ja kannettavan tietokoneen pidike

MMSISNB110BK



Katso tarkemmat tiedot käyttöoppaan laajemmasta verkkoversiosta: [ned.is/mmsisnb110bk](http://ned.is/mmsisnb110bk)

### Käyttötarkoitus

Tämä tuote on tarkoitettu näytön kiinnittämiseen kirjoituspöydän sivuun tai taakse.

Tämä tuote on tarkoitettu kannettavan tietokoneen pitelemiseen.

Tuote on tarkoitettu vain sisäkäyttöön.

Tuotteen muutokset voivat vaikuttaa turvallisuuteen, takuuseen ja asianmukaiseen toimintaan.

### Tärkeimmät osat (kuva A)

- |                          |                                   |
|--------------------------|-----------------------------------|
| 1 Pöytäkiinnike          | 10 Tukikappale                    |
| 2 Liitoslevy             | 11 Pultti M8 × 12 mm              |
| 3 Kuusiokoloavain 6 mm   | 12 Pultti M5 × 16 mm              |
| 4 Kuusiokoloavain 5 mm   | 13 Mutteri                        |
| 5 Kuusiokoloavain 3 mm   | 14 Asennuslevy                    |
| 6 Kaapelipidikkeen tanko | 15 Varsi MMSISNB110BK             |
| 7 Kaapelipidikkeen varsi | 16 Kannettavan tietokoneen alusta |
| 8 Pultti M4 × 30 mm      | 17 Tanko                          |
| 9 Pultti M4 × 12 mm      |                                   |

### Turvallisuusohjeet

#### VAROITUS

- Huolehdi siitä, että olet lukenut ja ymmärtänyt tämän asiakirjan sisältämät ohjeet kokonaan ennen kuin asennat tuotteen tai käytät sitä. Säilytä pakkaus ja tämä asiakirja tulevaa tarvetta varten.
- Käytä tuotetta vain tässä asiakirjassa kuvatun mukaisesti.
- Älä käytä tuotetta, jos jokin sen osa on vaurioitunut tai viallinen. Vaihda vahingoittunut tai viallinen tuote välittömästi.
- Varo pudottamasta ja tönäisemästä tuotetta.
- Aseta tuote vakaalle ja tasaiselle alustalle.
- Älä kiristä pultteja liikaa. Se vahingoittaa tuotetta.

### Tuotteen asentaminen (kuvat B - G)

#### Jätehuolto



Tämä tuote tulee toimittaa hävitettäväksi asianmukaiseen keräyspisteeseen. Tuotetta ei saa hävittää kotitalousjätteen mukana.

Lisätietoja antaa jälleenmyyjä tai paikallinen jätehuollosta vastaava viranomainen.

## Skjermfeste med stativ for bærbar PC

MMSISNB110BK



For mer informasjon, se den fullstendige bruksanvisningen på nett: [ned.is/mmsisnb110bk](http://ned.is/mmsisnb110bk)

### Tiltenkt bruk

Dette produktet er tiltenkt brukt til å feste en skjerm til siden eller baksiden av et skrivebord.

Dette produktet er tiltenkt brukt til å feste en bærbar PC på et stativ.

Produkter er bare tiltenkt innendørs bruk.

Eventuelle modifikasjoner av produktet kan ha konsekvenser for sikkerhet, garanti og funksjon.

### Hoveddeler (bilde A)

- |                       |                        |
|-----------------------|------------------------|
| 1 Skrivebordsklemme   | 10 Avstandsstykke      |
| 2 Koblingsplate       | 11 M8 × 12 mm skruer   |
| 3 Sekskantnøkkel 6 mm | 12 M5 × 16 mm skruer   |
| 4 Sekskantnøkkel 5 mm | 13 Mutter              |
| 5 Sekskantnøkkel 3 mm | 14 Monteringsplate     |
| 6 Kabelholderstang    | 15 Arm MMSISNB110BK    |
| 7 Kabelholderarm      | 16 Brett for bærbar PC |
| 8 M4 × 30 mm skruer   | 17 Stang               |
| 9 M4 × 12 mm skruer   |                        |

### Sikkerhetsinstruksjoner

#### ADVARSEL

- Sørg for at du har lest og forstått instruksjonene i dette dokumentet før du installerer eller bruker produktet. Ta vare på emballasjen og dette dokumentet for fremtidig referanse.
- Produktet skal kun brukes som beskrevet i dette dokumentet.
- Ikke bruk produktet hvis det er skadet eller defekt. Bytt ut et skadet eller defekt produkt med det samme.
- Ikke mist produktet, og forhindre at det slås borti andre gjenstander.
- Sett produktet på en stabil og flat overflate.
- Stram ikke bøyene for mye. Dette vil skade produktet.

### Installasjon av produktet (bilde B - G)

#### Kassering



Produktet må avhendes på egnede oppsamlingssteder. Du må ikke avhende produktet som husholdningsavfall.

Ta kontakt med leverandøren eller lokale myndigheter hvis du ønsker mer informasjon om avhending.

## Monitorbeslag med laptopstander

MMSISNB110BK



Yderligere oplysninger findes i den udvidede manual online: [ned.is/mmsisnb110bk](http://ned.is/mmsisnb110bk)

### Tilslaget brug

Dette produkt er beregnet til at montere en skærm på siden eller bagsiden af et skrivebord.

Dette produkt er beregnet til at holde en laptop på en stander.

Produktet er kun beregnet til indendørs brug.

Enhver modificering af produktet kan have konsekvenser for sikkerhed, garanti og korrekt funktion.

### Hoveddele (billede A)

- |                     |                      |
|---------------------|----------------------|
| 1 Bordklemme        | 10 Afstandsstykke    |
| 2 Forbindelsesplade | 11 M8 x 12 mm møtrik |
| 3 Umbrakonøgle 6 mm | 12 M5 x 16 mm møtrik |
| 4 Umbrakonøgle 5 mm | 13 Møtrik            |
| 5 Umbrakonøgle 3 mm | 14 Monteringsplade   |
| 6 Kabelholderstang  | 15 Arm MMSISNB110BK  |
| 7 Kabelholderarm    | 16 Laptop-bakke      |
| 8 M4 x 30 mm møtrik | 17 Stang             |
| 9 M4 x 12 mm møtrik |                      |

### Sikkerhedsinstruktioner

#### ADVARSEL

- Sørg for, at du har læst og forstået instruktionerne i dette dokument fuldt ud, før du installerer eller bruger produktet. Gem emballagen og dette dokument, så det sidenhen kan læses.
- Anvend kun produktet som beskrevet i denne vejledning.
- Brug ikke produktet, hvis det er skadet eller defekt. Udskift straks et skadet eller defekt produkt.
- Tab ikke produktet og undgå at støde det.
- Placer produktet på en stabil og flad overflade.
- Overstram ikke boltene. Dette vil beskadige produktet.

### Installation af produktet (billedet B - G)

#### Bortskaffelse



Produktet skal afleveres på et passende indsamlingspunkt. Bortskaf ikke produktet sammen med husholdningsaffald. For mere information, kontakt forhandleren eller den lokale myndighed der er ansvarlig for kontrol af affald.

## Monitortartó laptopállványal

MMSISNB110BK



További információért lásd a bővített online kézikönyvet: [ned.is/mmsisnb110bk](http://ned.is/mmsisnb110bk)

### Tervezett felhasználás

Ez a termék egy monitornak az asztal oldalára vagy hátuljára való rögzítésére szolgál.

Ez a termék egy állványon lévő laptop tartására szolgál.

A termék beltéri használatra készült.

A termék bármilyen módosítása befolyásolhatja a biztonságot, a jótállást és a megfelelő működést.

### Fő alkatrészek (A kép)

- |                        |                         |
|------------------------|-------------------------|
| 1 Asztali csipesz      | 10 Távtartó             |
| 2 Csatlakozóelem       | 11 M8 x 12 mm-es csavar |
| 3 6 mm-es imbuszkulcs  | 12 M5 x 16 mm-es csavar |
| 4 5 mm-es imbuszkulcs  | 13 Anyacsavar           |
| 5 3 mm-es imbuszkulcs  | 14 Szerelőlemez         |
| 6 Kábeltartó pózna     | 15 Kar MMSISNB110BK     |
| 7 Kábeltartó kar       | 16 Laptoptálca          |
| 8 M4 x 30 mm-es csavar | 17 Pózna                |
| 9 M4 x 12 mm-es csavar |                         |

### Biztonsági utasítások

#### FIGYELMEZTETÉS

- Ügyeljen arra, hogy a termék telepítése vagy használata előtt figyelmesen elolvasta és megértette az ebben a dokumentumban található információkat. Tartsa meg a csomagolást és ezt a dokumentumot későbbi használatra.
- A terméket csak az ebben a dokumentumban leírt módon használja.
- Ne használja a terméket, ha valamelyik része sérült vagy hibás. A sérült vagy meghibásodott terméket azonnal cserélje ki.
- Ne ejtse le a terméket és kerülje az ütődést.
- Helyezze a terméket stabil és sík felületre.
- Ne húzza túl szorosra a csavarokat. Ezzel károsíthatja a terméket.

### A termék beüzemelése (B - G kép)

#### Ártalmatlanítás



A terméket elkülönítve, a megfelelő gyűjtőhelyeken kell leselejtezni. Ne dobja ki a készüléket a háztartási hulladék közé.

További információért lépjen kapcsolatba a forgalmazóval, vagy a hulladékkezelésért felelős helyi hatósággal.

## Uchwyt do monitora ze stojakiem do laptopa

MMSISNB110BK



Więcej informacji znajdziesz w rozszerzonej instrukcji obsługi online: [ned.is/mmsisnb110bk](http://ned.is/mmsisnb110bk)

### Przeznaczenie

Ten produkt jest przeznaczony do montażu monitora z boku lub z tyłu biurka. Ten produkt jest przeznaczony do utrzymywania laptopa na stojaku. Produkt jest przeznaczony wyłącznie do użytku wewnątrz pomieszczeń. Wszelkie modyfikacje produktu mogą mieć wpływ na bezpieczeństwo, gwarancję i działanie.

### Główne części (ilustracja A)

- |                           |                       |
|---------------------------|-----------------------|
| 1 Zacisk biurkowy         | 10 Przekładka         |
| 2 Płyta łącząca           | 11 Śruba M8 x 12 mm   |
| 3 Kluczek imbusowy 6 mm   | 12 Śruba M5 x 16 mm   |
| 4 Kluczek imbusowy 5 mm   | 13 Nakrętka           |
| 5 Kluczek imbusowy 3 mm   | 14 Płytkę montażową   |
| 6 Stojak uchwytu do kabli | 15 Ramie MMSISNB110BK |
| 7 Ramię uchwytu do kabli  | 16 Stojak do laptopa  |
| 8 Śruba M4 x 30 mm        | 17 Stojak             |
| 9 Śruba M4 x 12 mm        |                       |

### Instrukcje bezpieczeństwa

#### OSTRZEŻENIE

- Przed zainstalowaniem lub użyciem produktu należy upewnić się, że instrukcje zawarte w niniejszym dokumencie zostały w pełni przeczytane i zrozumiane. Opakowanie oraz niniejszy dokument należy zachować na przyszłość.
- Produktu należy używać wyłącznie w sposób opisany w niniejszym dokumencie.
- Nie używaj produktu, jeśli jakkolwiek jego część jest zniszczona lub uszkodzona. Natychmiast wymień uszkodzony lub wadliwy produkt.
- Nie upuszczaj produktu i unikaj uderzania go.
- Produkt należy ustawić na stabilnej i równej powierzchni.
- Nie dokręcaj śrub zbyt mocno. Może to spowodować uszkodzenie produktu.

### Instalowanie produktu (Ilustracja B - G)

#### Utylizacja



Produkt jest przeznaczony do oddzielnej zbiórki w odpowiednim punkcie odbioru. Nie należy pozbywać się produktu razem z odpadami gospodarstwa domowego. Aby uzyskać więcej informacji, należy skontaktować się ze sprzedawcą lub lokalnym urzędem odpowiedzialnym za gospodarkę odpadami.

## Στήριγμα οθόνης με βάση για φορητό υπολογιστή

MMSISNB110BK



Για περισσότερες πληροφορίες δείτε το εκτενές online εγχειρίδιο: [ned.is/mmsisnb110bk](http://ned.is/mmsisnb110bk)

### Προοριζόμενη χρήση

Το προϊόν αυτό προορίζεται για την τοποθέτηση μιας οθόνης στην πλάγια ή την πίσω πλευρά ενός γραφείου. Το προϊόν αυτό προορίζεται ως βάση για φορητό υπολογιστή. Το προϊόν αυτό προορίζεται αποκλειστικά για εσωτερικό χώρο. Οποιαδήποτε τροποποίηση του προϊόντος μπορεί να έχει επιπτώσεις στην ασφάλεια, την εγγύηση και τη σωστή λειτουργία.

### Κύρια μέρη (εικόνα A)

- |                                  |                              |
|----------------------------------|------------------------------|
| 1 Σφιγκτήρας γραφείου            | 9 M4 x 12 mm βίδα            |
| 2 Δίσκος σύνδεσης                | 10 Διάκενο                   |
| 3 Κλειδί άλεν 6 mm               | 11 M8 x 12 mm βίδα           |
| 4 Κλειδί άλεν 5 mm               | 12 M5 x 16 mm βίδα           |
| 5 Κλειδί άλεν 3 mm               | 13 Παξιμάδι                  |
| 6 Ράβδος συγκράτησης καλωδίου    | 14 Βάση τοποθέτησης          |
| 7 Βραχίονας συγκράτησης καλωδίου | 15 Βραχίονας MMSISNB110BK    |
| 8 M4 x 30 mm βίδα                | 16 Δίσκος φορητού υπολογιστή |
|                                  | 17 Ράβδος                    |

### Οδηγίες ασφάλειας

#### ΠΡΟΕΙΔΟΠΟΙΗΣΗ

- Βεβαιωθείτε ότι έχετε διαβάσει και κατανοήσει αυτές τις οδηγίες πριν εγκαταστήσετε ή χρησιμοποιήσετε το προϊόν. Κρατήστε τη συσκευασία και το κείμενο για μελλοντική αναφορά.
- Χρησιμοποιείτε το προϊόν μόνο σύμφωνα με αυτό το έγγραφο.
- Μην χρησιμοποιείτε το προϊόν εάν οποιοδήποτε τμήμα του έχει ζημιά ή ελάττωμα. Αντικαταστήστε αμέσως ένα χαλασμένο ή ελαττωματικό προϊόν.
- Μην ρίχνετε κάτω το προϊόν και αποφύγετε τα τραντάγματα.
- Τοποθετήστε το προϊόν σε μία σταθερή και επίπεδη επιφάνεια.
- Μην σφίγγετε υπερβολικά τις βίδες. Αυτό θα προκαλέσει ζημιά στο προϊόν.

### Εγκατάσταση του προϊόντος (εικόνα B - G)

#### Απόρριψη



Το προϊόν προορίζεται για ξεχωριστή συλλογή σε κατάλληλο σημείο συλλογής. Μην απορρίπτετε το προϊόν μαζί με τα οικιακά απόβλητα.

Για περισσότερες πληροφορίες επικοινωνήστε με τον αντιπρόσωπό σας ή τις τοπικές αρχές διαχείρισης αποβλήτων.

## Držiak monitora so stojanom MMSISNB110BK prenosného počítača



Viac informácií nájdete v rozšírenom návode online: [ned.is/mmsisnb110bk](http://ned.is/mmsisnb110bk)

### Určené použitie

Tento výrobok je určený na montáž monitora na bočnú alebo zadnú časť pracovného stola.

Tento výrobok je určený na držanie prenosného počítača na stojane. Výrobok je určený len na použitie vo vnútri.

Každá zmena výrobku môže mať následky na bezpečnosť, záruku a správne fungovanie.

### Hlavné časti (obrázok A)

- |                        |   |
|------------------------|---|
| 1 Stolová svorka       | 10 Rozpera                                |
| 2 Spojovacia doska     | 11 Skrutka M8 × 12 mm                     |
| 3 Šesthranný kľúč 6 mm | 12 Skrutka M5 × 16 mm                     |
| 4 Šesthranný kľúč 5 mm | 13 Matica                                 |
| 5 Šesthranný kľúč 3 mm | 14 Montážna doska                         |
| 6 Tyč držiaka kábla    | 15 Rameno MMSISNB110BK                    |
| 7 Rameno držiaka kábla | 16 Podnos na uloženie prenosného počítača |
| 8 Skrutka M4 × 30 mm   | 17 Tyč                                    |
| 9 Skrutka M4 × 12 mm   |   |

### Bezpečnostné pokyny

#### VAROVANIE

- Pred inštaláciou alebo použitím výrobku si nezabudnite prečítať a pochopiť všetky pokyny v tomto dokumente. Uchovajte obal a tento dokument pre potreby v budúcnosti.
- Výrobok používajte len podľa opisu v tomto dokumente.
- Výrobok nepoužívajte, ak je jeho časť poškodená alebo chybná. Poškodený alebo chybný výrobok okamžite vymeňte.
- Dávajte pozor, aby vám výrobok nepadol a zabráňte nárazom.
- Výrobok položte na stabilný a rovný povrch.
- Nepřitahujte skrutky nad únosnú mieru. Mohol by sa tým poškodiť výrobok.

### Inštalácia výrobku (obrázok B - G)

#### Likvidácia



Tento výrobok je určený na separovaný zber na vhodnom zbernom mieste. Výrobok nelikvidujte spolu s komunálnym odpadom.

Ďalšie informácie získate od predajcu alebo miestneho úradu zodpovedného za nakladanie s odpadmi.

## Stojan na monitor s držákom MMSISNB110BK na notebook



Více informácií najdete v rozšířené příručce online: [ned.is/mmsisnb110bk](http://ned.is/mmsisnb110bk)

### Zamýšlené použití

Tento výrobek je určen k montáži monitoru na boční nebo zadní stranu stolu.

Tento výrobek je určen k odložení notebooku na stojanu.

Tento výrobek je určen výhradně k použití ve vnitřních prostorách. Jakékoli úpravy výrobku mohou ovlivnit jeho bezpečnost, záruku a správné fungování.

### Hlavní části (obrázek A)

- |                        |                        |
|------------------------|------------------------|
| 1 Svorka na stůl       | 10 Distanční vložka    |
| 2 Spojovací destička   | 11 Šroub M8 × 12 mm    |
| 3 Imbusový klíč 6 mm   | 12 Šroub M5 × 16 mm    |
| 4 Imbusový klíč 5 mm   | 13 Matice              |
| 5 Imbusový klíč 3 mm   | 14 Montážní destička   |
| 6 Tyč držáku kabelů    | 15 Rameno MMSISNB110BK |
| 7 Rameno držáku kabelů | 16 Držák notebooku     |
| 8 Šroub M4 × 30 mm     | 17 Tyč                 |
| 9 Šroub M4 × 12 mm     |                        |

### Bezpečnostní pokyny

#### VAROVÁNÍ

- Před instalací či používáním výrobku si nejprve kompletně přečtěte pokyny obsažené v tomto dokumentu a ujistěte se, že jim rozumíte. Tento dokument a balení uschovejte pro případné budoucí použití.
- Výrobek používejte pouze tak, jak je popsáno v tomto dokumentu.
- Výrobek nepoužívejte, pokud je jakákoliv část poškozená nebo vadná. Poškozený nebo vadný výrobek okamžitě vymeňte.
- Zabráňte pádu výrobku a chráňte jej před nárazy.
- Umístěte výrobek na stabilní a rovný povrch.
- Neutahujte příliš velkou silou. Mohlo by dojít k poškození výrobku.

### Instalace výrobku (obrázek B - G)

#### Likvidace



Likvidaci tohoto produktu provádějte v příslušné sběrně.

Nevyhazujte tento výrobek s komunálním odpadem.

Pro více informací se obraťte na prodejce nebo místní orgány odpovědné za nakládání s odpady.

## Support de monitor cu stativ de laptop



Pentru informații suplimentare, consultați manualul extins, disponibil online: [ned.is/mmsisnb110bk](http://ned.is/mmsisnb110bk)

### Utilizare preconizată

Acest produs este proiectat pentru a monta un monitor pe partea laterală sau din spate a unui birou.

Acest produs este proiectat pentru a menține un laptop pe un stativ.

Produsul este destinat exclusiv pentru utilizare în interior.

Orice modificare a produsului poate avea consecințe pentru siguranța, garanția și funcționarea corectă a produsului.

### Piese principale (imagine A)

- |                             |                         |
|-----------------------------|-------------------------|
| 1 Clemă de birou            | 10 Distanțier           |
| 2 Placă de conectare        | 11 Bolț M8 × 12 mm      |
| 3 Cheie hexagonală 6 mm     | 12 Bolț M5 × 16 mm      |
| 4 Cheie hexagonală 5 mm     | 13 Piuliță              |
| 5 Cheie hexagonală 3 mm     | 14 Placă de montare     |
| 6 Postament de fixare cablu | 15 Braț MMSISNB110BK    |
| 7 Braț de fixare cablu      | 16 Platou pentru laptop |
| 8 Bolț M4 × 30 mm           | 17 Postament            |
| 9 Bolț M4 × 12 mm           |                         |

### Instrucțiuni de siguranță

#### AVERTISMENT

- Asigurați-vă că ați citit complet și că ați înțeles instrucțiunile din acest document înainte de a instala sau utiliza produsul. Păstrați ambalajul și acest document pentru a le consulta ulterior.
- Folosiți produsul exclusiv conform descrierii din acest document.
- Nu folosiți produsul dacă o piesă este deteriorată sau defectă. Înlocuiți imediat produsul deteriorat sau defect.
- Nu lăsați produsul să cadă și evitați ciocnirile elastice.
- Așezați produsul pe o suprafață stabilă și plană.
- Nu strângeți excesiv piulițele. Dacă procedați astfel, veți deteriora produsul.

### Instalarea produsului (imagine B - G)

#### Eliminare



Produsul a fost creat pentru colectare separată la un punct de colectare adecvat. Nu eliminați produsul odată cu deșeurile menajere.

Pentru mai multe informații, contactați magazinul sau autoritatea locală responsabilă pentru gestionarea deșeurilor.



