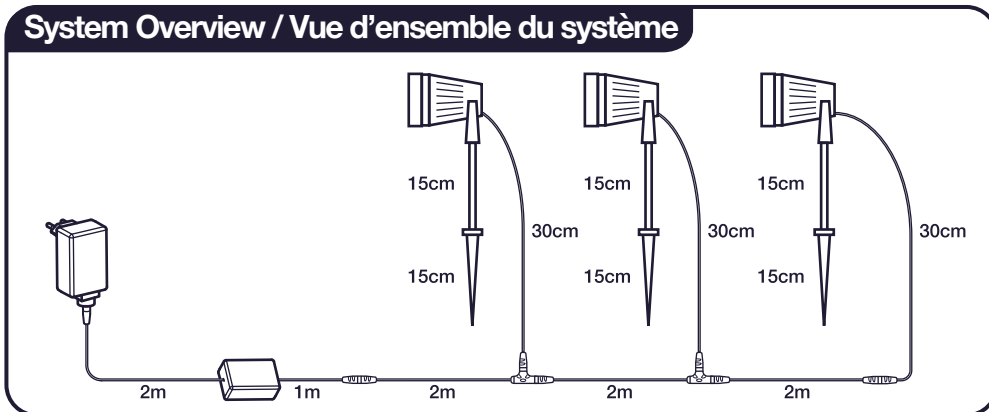


inrr

smart lighting

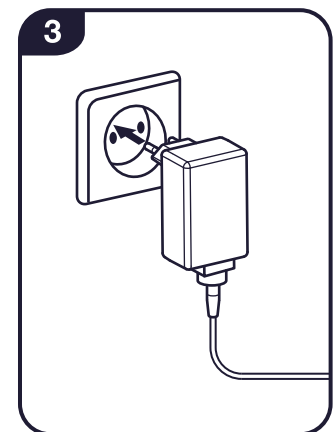
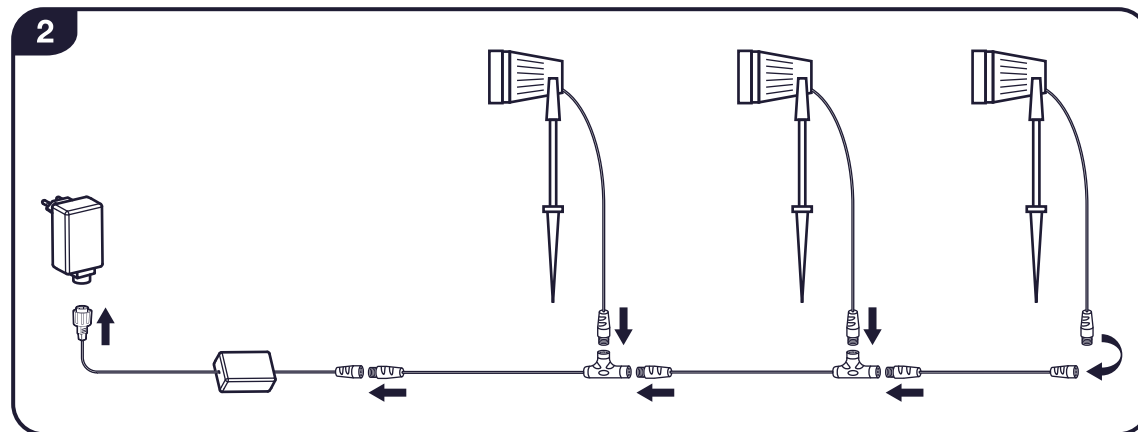
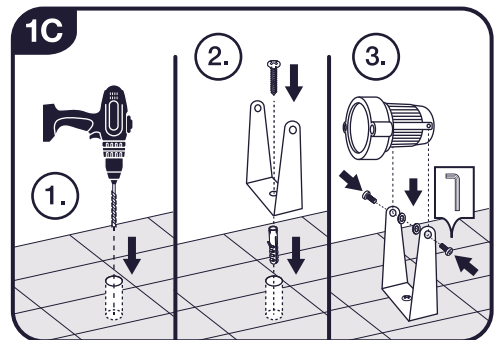
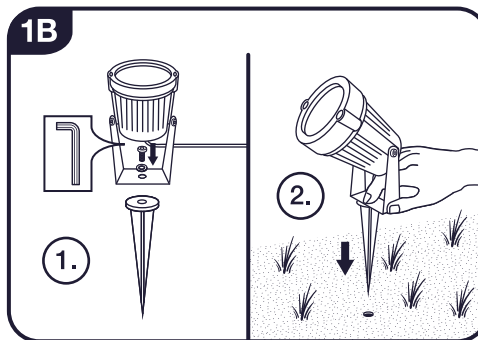
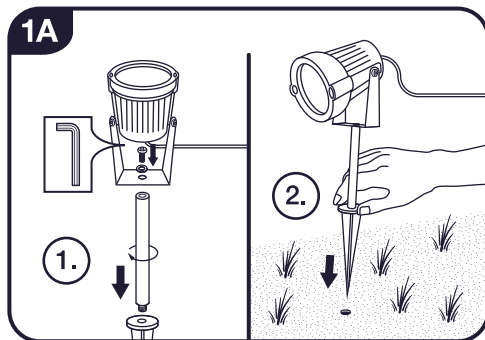
OSL 13x C / OSL 23x C

System Overview / Vue d'ensemble du système



Attention: expandable to a maximum of 5 spots.
Attention: extensible jusqu'à 5 spots maximum.
Achtung: erweiterbar auf maximal 5 Spots.
Attentie: uitbreidbaar tot maximaal 5 spots.
Atención: ampliable a un máximo de 5 spots.
Attenzione: espandibile fino a un massimo di 5 spots.
Uppmärksamhet: utbyggbart till högst 5 spots.
Uwaga: możliwość rozbudowy do maksymalnie 5 spots.

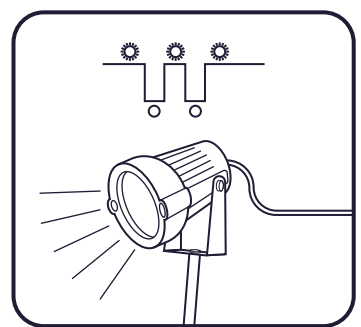
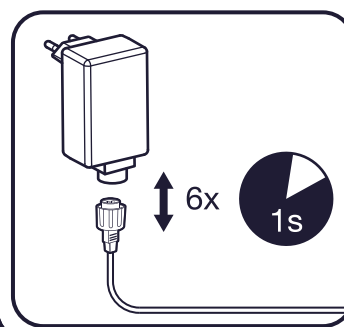
Installation / Installation



Connection / Connexion

- | | |
|----------------------------------------------------------------------------------------------------|--------------------------------------------------------------------------------------------------|
| GB To connect the lamp to the bridge, follow the instructions in the mobile app. | ES Para conectar la lámpara al puente, siga las instrucciones en la aplicación móvil. |
| FR Pour connecter la lampe au pont, suivez les instructions de l'application mobile. | IT Per collegare la lampadina al ponte, seguire le istruzioni della applicazione mobile. |
| DE Folgen Sie den Anweisungen in der mobilen App, um die Lampe an die Bridge anzuschließen. | SE För att ansluta lampan till nätverksbryggan så följer du instruktionerna i mobilappen. |
| NL Om de lamp op de bridge aan te sluiten, volg de instructies op de mobiele app. | PL Aby połączyć lampę z mostkiem postępuj zgodnie z instrukcjami aplikacji mobilnej. |

Factory reset / Re-initialisation d'usine



GB Important safety instructions

- Suitable for outdoor use.
- Do not disassemble the product; if any part is damaged, the product should not be used.
- Do not immerse in water.
- For cleaning, use a damp cloth, never a strong cleaning agent.
- Keep these instructions for future use.

FR Consignes de sécurité importantes

- Convient à l'usage extérieur.
- Ne jamais démonter le produit; si l'une des pièces est endommagée ne pas utiliser le produit.
- Ne jamais immerger dans l'eau.
- Pour entretien nettoyer à l'aide d'un chiffon humide, éviter les détergents puissants.
- Conserver la notice pour toute utilisation ultérieure.

DE Wichtige Sicherheitshinweise

- Geeignet für den Außenbereich.
- Das Produkt nicht auseinander nehmen; ist einer der Teile beschädigt, darf das Produkt nicht mehr genutzt werden.
- Nicht in Wasser tauchen.
- Reinigen mit einem feuchten Tuch; keine starke Reinigungsmittel verwenden.
- Diese Anleitung für späteren Gebrauch aufbewahren.

NL Belangrijke veiligheidsaanwijzingen

- Geschikt voor buitengebruik.
- Het product mag niet uiteengenomen worden; indien een onderdeel beschadigd is mag het product niet gebruikt worden.
- Niet onderdompelen in water.
- Voor reiniging, gebruik een vochtige doek; vermijd het gebruik van sterke reinigingsmiddelen.
- Bewaar deze aanwijzingen voor toekomstig gebruik.

ES Instrucciones de seguridad importantes

- Apto para uso exterior.
- No desarme el producto; si alguna parte está dañada, el producto no debe ser usado.
- No sumergir en agua.
- Para la limpieza, use un paño húmedo, nunca un agente de limpieza fuerte.
- Guarde estas instrucciones para uso futuro.

IT Importanti norme di sicurezza

- Adatto per uso esterno.
- Non tentare di smontare il prodotto. Se una qualsiasi delle sue componenti fosse danneggiata, questo prodotto non dovrebbe essere usato.
- Non immergere in acqua.
- Per la pulizia, usare un panno appena inumidito, mai un detersivo aggressivo.
- Conservare queste istruzioni per il loro uso futuro.

SE Viktiga säkerhetsinstruktioner

- Lämplig för utomhusbruk.
- Demontera inte produkten; Om någon del är skadad ska produkten inte användas.
- Fördjupa inte i vatten.
- Använd en fuktig trasa, aldrig ett starkt rengöringsmedel för rengöring.
- Håll dessa anvisningar för framtida användning.

PL Ważne instrukcje bezpieczeństwa

- Nadaje się do użytku na zewnątrz
- Nie rozmontowuj produktu; jeśli jakkolwiek część jest uszkodzona, produktu nie należy używać.
- Nie zanurzaj w wodzie.
- Do czyszczenia używaj wilgotnej szmatki, nigdy silnego środka czyszczącego.
- Zachowaj te instrukcje do przyszłego użytku.

Declaration of Conformity

Hereby, Innr Lighting BV declares that the radio equipment types OSL 13x C, OSL 23x C are in compliance with Directive 2014/53/EU.

The full text of the EU declaration of conformity is available at the following internet address:
www.innrlighting.com/en/downloads

Frequency: 2.4 GHz (2400 ~ 2483.5MHz) - RF power: max. 10 dBm

Déclaration de Conformité

Par la présente, Innr Lighting BV déclare que les équipements radio OSL 13x C, OSL 23x C sont conformes à la directive 2014/53/UE.

Le texte intégral de la déclaration de conformité UE est disponible à l'adresse internet suivante:
www.innrlighting.com/en/downloads

Gamme de fréquences: 2.4 GHz (2400 ~ 2483.5MHz) - Puissance radio: max. 10 dBm

