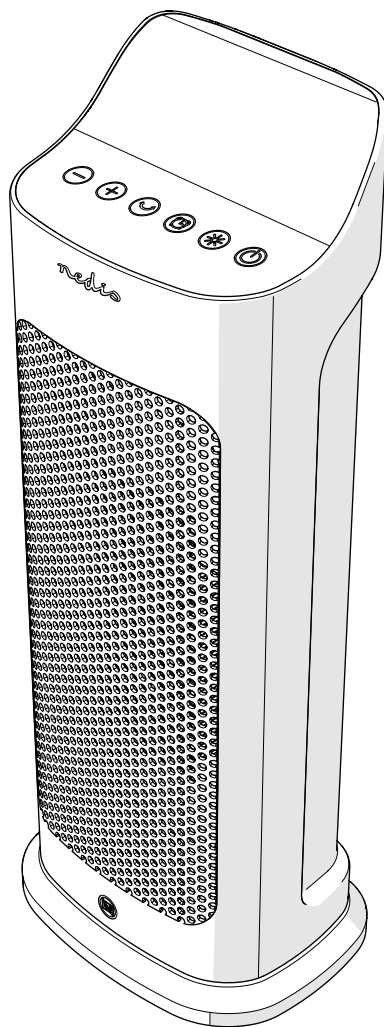


*nedis*

Wi-Fi Smart Ceramic Fan Heater  
with digital thermostat and oscillation function

HTFA20WTW



[ned.is/htfa20wtw](http://ned.is/htfa20wtw)



EN	Quick start guide	5
DE	Kurzanleitung	6
FR	Guide de démarrage rapide	9
NL	Snelstartgids	11
IT	Guida rapida all'avvio	13
ES	Guía de inicio rápido	15
PT	Guia de iniciação rápida	17
SV	Snabbstartsguide	19
FI	Pika-aloitusopas	21

NO	Hurtigguide	23
DA	Vejledning til hurtig start	25
HU	Gyors beüzemelési útmutató	26
PL	Przewodnik Szybki start	29
EL	Οδηγός γρήγορης εκκίνησης	31
SK	Rýchly návod	33
CS	Rychlý návod	35
RO	Ghid rapid de inițiere	37

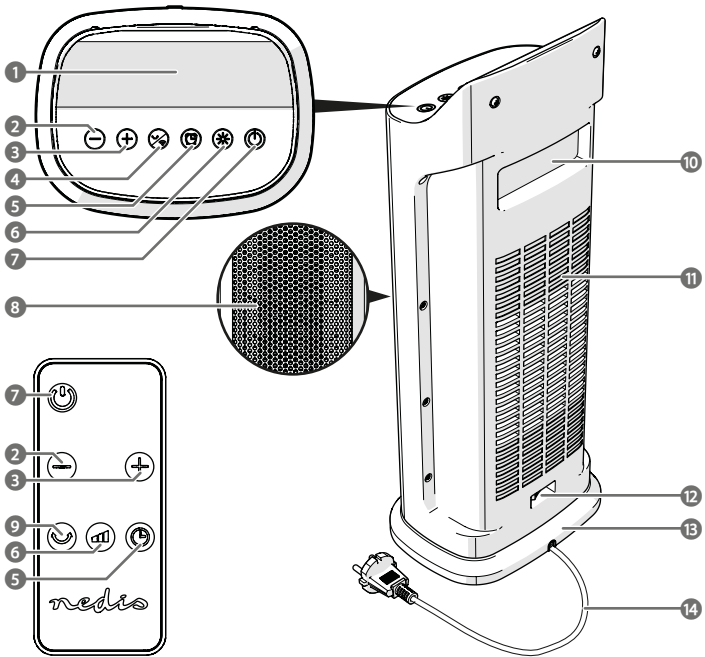
## Specifications

Input power	220 – 240 V ~ 50 Hz
Heating power	1400 / 2000 W

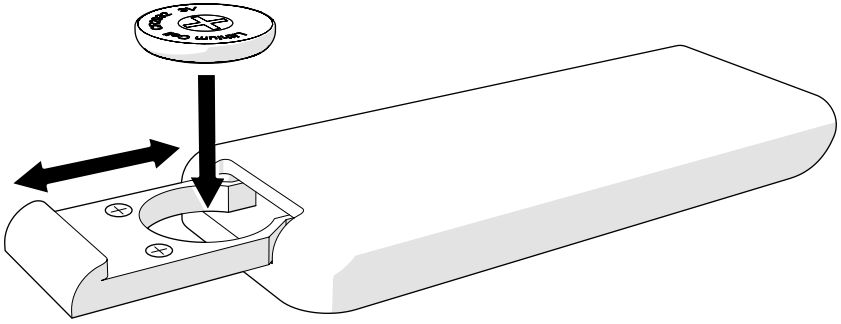
Model identifier(s): HTFA20WTW					
Item	Symbol	Value	Unit	Item	Unit
<b>Heat output</b>				<b>Type of heat input, for electric storage local space heaters only (select one)</b>	
Nominal heat output	Pnom	2.0	kW	manual heat charge control, with integrated thermostat	No
Minimum heat output (indicative)	Pmin	1.4	kW	manual heat charge control with room and/or outdoor temperature feedback	No
Maximum continuous heat output	Pmax, c	2.0	kW	electronic heat charge control with room and/or outdoor temperature feedback	No
<b>Auxiliary electricity consumption</b>				fan assisted heat output	
At nominal heat output	elmax	0.000	kW	<b>Type of heat output/room temperature control (select one)</b>	
At minimum heat output	elmin	0.000	kW	single stage heat output and no room temperature control	No
In standby mode	elSB	*	kW	two or more manual stages, no room temperature control	No
				with mechanic thermostat room temperature control	No
				with electronic room temperature control	Yes
				electronic room temperature control plus day timer	No
				electronic room temperature control plus week timer	No
				<b>Other control options (multiple selections possible)</b>	
				room temperature control, with presence detection	No
				room temperature control, with open window detection	No
				with distance control option	No
				with adaptive start control	No
with working time limitation	Yes				
with black bulb sensor	No				
<b>Contact details</b> Nedis BV, De Tweeling 28, 5215 MC 's-Hertogenbosch, The Netherlands					

\*Power consumption in networked standby mode: 1.868 W (limit ≤2 W).

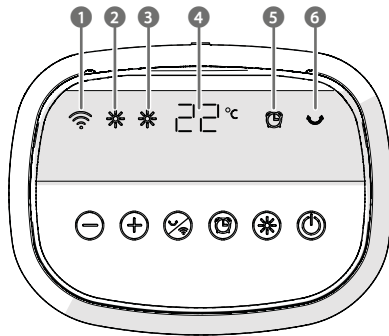
A



B



C



# Wi-Fi Smart Ceramic Fan Heater

HTFA20WTW



For more information see the extended manual online:  
[ned.is/htfa20wtw](http://ned.is/htfa20wtw)

## Intended use

This product is a heater that allows the user to control the surrounding temperature.

This product can be controlled via the Nedis SmartLife app, the buttons on the product or with the included remote control.

This product is only suitable for well insulated spaces or occasional use.

The product is intended for indoor use only.

The product is intended for use in household environments for typical housekeeping functions that may also be used by non-expert users for typical housekeeping functions, such as: shops, offices other similar working environments, farm houses, by clients in hotels, motels and other residential type environments and/or in bed and breakfast type environments.

This product is not intended for use by persons (including children) with reduced physical, sensory or mental capabilities or lack of experience and knowledge, unless they have been given supervision or instruction concerning the use of the product by a person responsible for their safety.

Any modification of the product may have consequences for safety, warranty and proper functioning.

## Main parts (image A)

- |                            |                      |
|----------------------------|----------------------|
| 1 Display                  | 8 Air outlet         |
| 2 Temperature down button  | 9 Oscillation button |
| 3 Temperature up button    | 10 Handle            |
| 4 Oscillation/Wi-Fi button | 11 Air inlet         |
| 5 Timer button             | 12 On/off switch     |
| 6 Mode button              | 13 Base              |
| 7 Power button             | 14 Power cable       |

## Safety instructions

To avoid overheating, do not cover the product.



### ⚠ WARNING

- Ensure you have fully read and understood the instructions in this document before you install or use the product. Keep the packaging and this document for future reference.
- Do not drop the product and avoid bumping.
- Always keep button cell batteries, both full and empty, out of reach of children to avoid the chance of swallowing. Dispose of used batteries immediately and safely. Button cell batteries can cause serious internal chemical burns in as little as two hours when swallowed. Keep in mind that the first symptoms may look like child diseases like coughing or drooling. Seek immediate medical attention when you suspect that batteries have been swallowed.
- Wipe the battery terminals with a clean dry cloth if they are dirty.
- Non-rechargeable batteries are not to be recharged.
- Do not short-circuit a battery.
- Do not subject cells or batteries to mechanical shock.
- Do not dismantle, open or shred batteries.
- Do not remove a cell or battery from the original packaging until required for use.
- Do not use any cell or battery that is not designed for use with the product.
- Battery usage by children should be supervised.
- Observe the plus (+) and minus (-) marks on the cell or battery and product and ensure correct use.
- Seek medical advice immediately if a cell or battery has been swallowed.
- Do not expose batteries to heat or fire. Avoid storage in direct sunlight.
- Properly dispose of empty cells or batteries.
- Do not expose the product to water or moisture.
- Do not use this product in small rooms when they are occupied by persons not capable of leaving the room on their own, unless constant supervision is provided.
- Do not use this product in the immediate surroundings of a bath, a shower or swimming pool.
- Only handle the product with dry hands. Handling with wet hands might cause an electric shock.
- Do not use the product in rooms where flammable liquids or gases are used or stored.
- The heat of the product may cause damage to the surface the product is placed on. Always place the product on a flat, stable and heat resistant surface to prevent damage to the surroundings of the product.
- Do not locate the product immediately below a power outlet.
- Only plug the power cable into a wall outlet. Do not use extension cables.
- Do not plug the product in a power outlet of a power group with other products that consume a lot of power.
- Always check that the voltage of the product corresponds to the mains voltage.
- Only use the product in the upright position.
- Always unwind the power cable before using the product.
- Do not use the product if a part is damaged or defective. Replace a damaged or defective product immediately.
- The power cable cannot be replaced. If the cable is damaged the product should be scrapped.
- Do not unplug the product by pulling on the cable. Always grasp the plug and pull.
- Unplug the product from the power source and other equipment if problems occur.
- Unplug the product when not in use and before cleaning.
- Do not use external timers or remote control systems to switch the product on or off.
- Do not use accessories that are not recommended or sold by the manufacturer.
- To avoid overheating, do not cover the product. Keep a distance of at least 1 meter from textiles, curtains, tent cloths and other flammable objects to reduce the risk of a fire.
- Keep objects at least 50 cm from the air inlet.
- Keep objects at least 1 meter from the air outlet.
- The surfaces of the product get hot during use. Only touch the display and handles of the product to avoid burns.
- Only use the product as described in this document.
- Children should be supervised to ensure that they do not play with the product.
- Before cleaning and maintenance, switch off the product and disconnect the power. Let the product cool down completely.
- This product may only be serviced by a qualified technician for maintenance to reduce the risk of electric shock.
- Clean the openings of the product regularly to reduce the risk of overheating.
- Do not open the product, there are no user serviceable parts inside.

## Insert or change battery (image B)

- Open the battery compartment.
- Place the battery
- Close the battery compartment.

## Installing the Nedis SmartLife app

1. Download the Nedis Smartlife app for Android or iOS on your phone via Google Play or the Apple App Store.
2. Open the Nedis Smartlife app on your phone.
3. Create an account with your e-mail address and tap *Continue*.
- 1 You will receive a verification code on your e-mail address.
4. Enter the received verification code.
5. Create a password and tap *Done*.
6. Tap *Add Home* to create a SmartLife Home.
7. Set your location, choose the rooms you want to connect with and tap *Done*.

## Adding a product to the Nedis SmartLife app

1. Press the on/off switch **A12** to switch on the product.
2. Press and hold the oscillation/Wi-Fi button **A4** for 3 seconds.
- 1 The Wi-Fi indicator **C1** blinks fast and a beep sounds to indicate pairing mode is active.
3. Tap + in the Nedis SmartLife app.
4. Select the product type you want to add from the list.
5. Follow the instructions in the Nedis SmartLife app.
6. After confirming you can control the product with your smartphone.

To connect your SmartLife account to Amazon Alexa and/ or Google Home, set it up using the "Smart Life" action or skill. For more details check the instruction on either Amazon or Google.

- 1 The Wi-Fi indicator **C1** lights up when the product is connected.

## Installing the product

Place the product on a stable and flat surface.

- 1 Keep objects at least 50 cm from the air inlet **A1**.
- 1 Keep objects at least 1 meter from the air outlet **A8**.

## Switching on the product

1. Plug the power cable **A14** into a power outlet.
  2. Press the on/off switch **A12** to switch on the product.
  - 1 The display shows the current room temperature **C4**.
  3. Press the power button **A7**.
- The display **A1** switches on.

## Indicators (image C)

The display **A1** contains the following:

- |                        |                            |
|------------------------|----------------------------|
| 1 Wi-Fi indicator      | 4 Current room temperature |
| 2 Low power indicator  | 5 Timer indicator          |
| 3 High power indicator | 6 Oscillation indicator    |

## Switching between power settings

1. Press the mode button **A6** to switch between power settings.
2. Choose between:
  - Low power mode
  - High power mode
- 1 The low power indicator **C2** lights up to indicate the product is in low power mode.
- 1 The low and high power indicator **C2** **3** light up to indicate the product is in high power mode.

## Setting the timer

1. Press the timer button **A5** to set a countdown timer.
2. Press the timer button **A5** to increase the timer with 1 hour.
- 1 The maximum countdown time is 12 hours.
3. Switch off the timer by pressing the timer button **A5** once more when the time is set to maximum.
- 1 The timer is cancelled when the product is switched off.

## Setting the temperature

1. Press the temperature up and down buttons **A3** **2** to adjust the set room temperature.
- 1 When the room temperature reaches the selected level, the

built-in thermostat automatically switches off, the fan remains working.

- 1 When the room temperature decreases, the built-in thermostat automatically switches back on.

## Switching the oscillation on/off

1. Press the Wi-Fi/oscillation button **A4** **9** to switch the oscillation on/off.

The oscillation indicator **C6** appears on the display **A1** to indicate the oscillation mode is activated.

## Overheat protection

The product switches off automatically in case of overheating, e.g. due to the total or partial obstruction of the air inlet or the air outlet grid. After overheating, allow the product to cool down for at least 30 minutes before using it again.

## Tip-over safety switch

The tip-over safety switch automatically switches off the product when it falls over. Before using the product again: Switch off the product, disconnect the power plug and check for damage.

## Switching off the product

1. Press the power button **A7**.
2. Press the on/off switch **A12** to switch off the product.
3. Unplug the power cable **A14** from the power outlet.

## Disposal



The product is designated for separate collection at an appropriate collection point. Do not dispose of the product with household waste.

For more information, contact the retailer or the local authority responsible for the waste management.

## Declaration of Conformity

We, Nedis B.V. declare as manufacturer that the product HTFA20WTW from our brand Nedis®, produced in China, has been tested according to all relevant CE standards and regulations and that all tests have been passed successfully. This includes, but is not limited to the RED 2014/53/EU regulation.

The complete Declaration of Conformity (and the safety datasheet if applicable) can be found and downloaded via:  
[nedis.com/HTFA20WTW#support](https://nedis.com/HTFA20WTW#support)

## DE Kurzanleitung

## WLAN-Smart Keramik-Heizlüfter

HTFA20WTW



Weitere Informationen finden Sie in der erweiterten Anleitung online: [ned.is/htfa20wtw](https://ned.is/htfa20wtw)

## Bestimmungsgemäße Verwendung

Dieses Produkt ist eine Heizung, die dem Benutzer die Kontrolle der Umgebungstemperatur ermöglicht.

Dieses Produkt kann über die Nedis SmartLife-App, die Tasten am Produkt oder mit der mit der mitgelieferten Fernbedienung bedient werden.

Dieses Produkt ist nur für gut isolierte Räume oder für den gelegentlichen Gebrauch geeignet.

Das Produkt ist nur zur Verwendung innerhalb von Gebäuden gedacht.

Das Produkt ist zur Verwendung in Haushaltsumgebungen für typische Haushaltsfunktionen gedacht, die auch von nicht fachkundigen Benutzern ausgeführt werden können, wie z. B.: in Geschäften, Büros und ähnlichen Arbeitsumgebungen,

Bauernhäusern, von Kunden in Hotels, Motels und anderen Unterkünften und/oder in Pensionen.

Dieses Produkt ist nicht zur Verwendung durch Personen (einschließlich Kinder) mit eingeschränkten körperlichen, sensorischen oder geistigen Fähigkeiten oder ohne ausreichende Erfahrung und Kenntnis geeignet, es sei denn, sie werden durch eine für ihre Sicherheit verantwortliche Person beaufsichtigt und eingewiesen.

Jegliche Modifikation des Produkts kann Folgen für die Sicherheit, Garantie und ordnungsgemäße Funktionalität haben.

## Hauptbestandteile (Abbildung A)

- |                              |                        |
|------------------------------|------------------------|
| 1 Anzeige                    | 8 Luftauslass          |
| 2 Temperatur niedriger-Knopf | 9 Oszillieren-Schalter |
| 3 Temperatur höher-Knopf     | 10 Griff               |
| 4 Oszillieren/WLAN-Taste     | 11 Lufterinlass        |
| 5 Timer-Taste                | 12 Ein/Aus-Schalter    |
| 6 Modus-Taste                | 13 Basis               |
| 7 Ein/Aus-Taste              | 14 Stromkabel          |

## Sicherheitsanweisung



Um ein Überhitzen zu vermeiden, decken Sie das Produkt nicht ab.

### **A** WARNUNG

- Vergewissern Sie sich, dass Sie die Anweisungen in diesem Dokument vollständig gelesen und verstanden haben, bevor Sie das Produkt installieren oder verwenden. Heben Sie die Verpackung und dieses Dokument zum späteren Nachschlagen auf.
- Lassen Sie das Produkt nicht herunterfallen und vermeiden Sie Kollisionen.
- Bewahren Sie volle und leere Knopfzellenbatterien immer außerhalb der Reichweite von Kindern auf, um die Gefahr des Verschluckens zu vermeiden. Die Entsorgung verbrauchter Batterien sollte immer unverzüglich und auf sichere Weise erfolgen. Knopfzellenbatterien können beim Verschlucken innerhalb von nur zwei Stunden schwere innere chemische Reaktionen verursachen. Beachten Sie, dass die ersten Anzeichen dafür wie Symptome von Kinderkrankheiten wie Husten oder vermehrter Speichelfluss aussehen können. Suchen Sie sofort einen Arzt auf, wenn Sie den Verdacht haben, dass Batterien verschluckt wurden.
- Wischen Sie die Batterieanschlüsse mit einem sauberen, trockenen Tuch ab, wenn sie verschmutzt sind.
- Nicht wiederaufladbare Batterien dürfen nicht wiederaufgeladen werden.
- Schließen Sie keinesfalls eine Batterie kurz.
- Setzen Sie Zellen oder Batterien keinen mechanischen Stößen aus.
- Batterien dürfen nicht zerlegt, geöffnet oder geschreddert werden.
- Nehmen Sie den Akku oder die Batterie erst dann aus der Originalverpackung, wenn Sie sie benötigen.
- Verwenden Sie keine Akkus oder Batterien, die nicht für die Verwendung mit dem Gerät vorgesehen sind.
- Die Verwendung von Batterien durch Kinder sollte beaufsichtigt werden.
- Achten Sie auf die Kennzeichnungen für plus (+) und minus (-) am Akku oder den Batterien, um die korrekte Verwendung sicher zu stellen.
- Holen Sie bei Verschlucken von einem Akku oder einer Batterie sofort ärztlichen Rat ein.
- Setzen Sie Batterien nicht Hitze oder Feuer aus. Vermeiden Sie die Lagerung in direktem Sonnenlicht.

- Entsorgen Sie leere Akkus oder Batterien ordnungsgemäß.
- Setzen Sie das Produkt keinem Wasser oder Feuchtigkeit aus.
- Verwenden Sie dieses Produkt nicht in kleinen Räumen, wenn sich darin Personen befinden, die den Raum nicht allein verlassen könnten, es sei denn, es besteht eine ständige Aufsicht.
- Verwenden Sie dieses Produkt nicht in unmittelbarer Umgebung einer Badewanne, Dusche oder eines Pools.
- Fassen Sie das Produkt nur mit trockenen Händen an. Hantieren mit nassen Händen kann einen elektrischen Schlag verursachen.
- Verwenden Sie das Produkt nicht in Räumen, in denen brennbare Flüssigkeiten oder Gase verwendet oder gelagert werden.
- Das erhitzte Produkt kann die Oberfläche beschädigen, auf die es gestellt wird. Stellen Sie das Produkt daher stets auf eine flache, stabile und hitzebeständige Oberfläche, um Schäden in der Umgebung des Produkts zu vermeiden.
- Stellen Sie das Produkt nicht unmittelbar unter eine Steckdose.
- Stecken Sie das Stromkabel nur direkt in eine Wandsteckdose. Verwenden Sie keine Verlängerungskabel.
- Schließen Sie das Produkt nicht zusammen mit anderen Geräten, die viel Strom verbrauchen, an einer Steckdose in einem Stromkreis an.
- Überprüfen Sie immer, ob die Spannung des Produkts mit der Netzspannung übereinstimmt.
- Verwenden Sie das Produkt nur in aufrechter Position.
- Wickeln Sie das Stromkabel immer vollständig ab, bevor Sie das Produkt verwenden.
- Verwenden Sie das Produkt nicht, wenn ein Teil beschädigt ist oder es einen Mangel aufweist. Ersetzen Sie ein beschädigtes oder defektes Produkt unverzüglich.
- Das Stromkabel kann nicht ersetzt werden. Wenn das Kabel beschädigt ist, muss das Produkt entsorgt werden.
- Ziehen Sie das Produkt niemals am Kabel aus der Steckdose. Halten Sie immer den Stecker fest und ziehen Sie daran.
- Trennen Sie das Produkt von der Stromquelle und anderer Ausrüstung, falls Probleme auftreten.
- Trennen Sie das Produkt bei Nichtgebrauch und vor der Reinigung von der Stromversorgung.
- Verwenden Sie keine externen Zeitschaltuhren oder Fernbedienungssysteme, um das Produkt ein- oder auszuschalten.
- Verwenden Sie kein Zubehör, das nicht vom Hersteller empfohlen oder verkauft wird.
- Um ein Überhitzen zu vermeiden, decken Sie das Produkt nicht ab. Halten Sie einen Abstand von mindestens 1 Meter von Textilien, Vorhängen, Zeltplanen und anderen entzündlichen Objekten ein, um die Brandgefahr zu verringern.
- Achten Sie auf einen Abstand von mindestens 50 cm zwischen Gegenständen und dem Lufterinlass.
- Achten auf einen Abstand von mindestens 1 Meter zwischen Gegenständen und dem Luftauslass.
- Die Oberflächen des Produkts werden während der Verwendung heiss. Berühren Sie nur das Display und die Griffe des Produkts, um Verbrennungen zu vermeiden.
- Verwenden Sie das Produkt nur wie in diesem Dokument beschrieben.
- Kinder müssen beaufsichtigt werden, um sicherzustellen, dass sie nicht mit dem Produkt spielen.
- Schalten Sie das Produkt vor der Reinigung und Wartung aus und trennen Sie die Verbindung zur Stromversorgung. Lassen Sie das Produkt vollständig abkühlen.
- Dieses Produkt darf nur von einem ausgebildeten Techniker gewartet werden, um die Gefahr eines Stromschlags zu reduzieren.
- Reinigen Sie die Öffnungen des Produkts regelmässig, um das Risiko einer Überhitzung zu verringern.
- Öffnen Sie das Produkt nicht. Es befinden sich keine vom Benutzer zu wartenden Teile im Inneren.

## Einlegen oder Wechseln der Batterie (Abbildung B)

1. Öffnen Sie das Batteriefach.
2. Einlegen der Batterie
3. Schließen Sie das Batteriefach.

## Installation der Nedis SmartLife App

1. Laden Sie die Nedis SmartLife-App für Android oder iOS aus dem Google Play Store oder dem Apple App Store auf Ihr Smartphone.
  2. Öffnen Sie die Nedis SmartLife-App auf Ihrem Smartphone.
  3. Erstellen Sie ein Konto mit Ihrer E-Mail-Adresse und tippen Sie auf *Continue*.
- 1 Sie erhalten einen Bestätigungscode an Ihre E-Mail-Adresse gesandt.
4. Geben Sie den erhaltenen Bestätigungscode ein.
  5. Erstellen Sie ein Passwort und tippen Sie auf *Done (Fertigstellung)*.
  6. Tippen Sie auf *Add Home*, um ein SmartLife-Zuhause zu erstellen.
  7. Legen Sie Ihren Standort fest, wählen Sie die Räume aus mit denen Sie eine Verbindung herstellen möchten, und tippen Sie auf *Done*.

## Hinzufügen eines Produkts zur Nedis SmartLife-App

1. Drücken Sie den Ein/Aus-Schalter **A12**, um das Produkt einzuschalten.
  2. Halten Sie die Oszillieren/WLAN-Taste **A4** 3 Sekunden lang gedrückt.
- 1 Die WLAN-Anzeige **C1** blinkt schnell und ein Piepton ertönt, um anzuzeigen, dass der Kopplungsmodus aktiv ist.
3. Tippen Sie auf + in der Nedis SmartLife-App.
  4. Wählen Sie den Gerätetyp, den Sie hinzufügen möchten, aus der Liste aus.
  5. Befolgen Sie die Anweisungen in der Nedis SmartLife-App.
  6. Nach dem Bestätigen können Sie das Produkt über Ihr Smartphone steuern.

Um Ihr SmartLife-Konto mit Amazon Alexa und/oder Google Home zu verbinden, richten Sie es einfach über die „SmartLife“-Aktion oder den „SmartLife“-Skill ein. Weitere Informationen dazu finden Sie in der jeweiligen Anleitung von Amazon oder Google.

- 1 Die WLAN-Anzeige **C1** leuchtet auf, wenn das Produkt verbunden ist.

## Installation des Produkts

Stellen Sie das Produkt auf eine stabile, ebene Oberfläche.

- 1 Achten Sie auf einen Abstand von mindestens 50 cm zwischen Gegenständen und dem Lufterlass **A11**.
- 1 Achten Sie auf einen Abstand von mindestens 1 Meter zwischen Gegenständen und dem Luftauslass **A8**.

## Einschalten des Produkts

1. Stecken Sie das Stromkabel **A14** in eine Steckdose.
  2. Drücken Sie den Ein/Aus-Schalter **A12**, um das Produkt einzuschalten.
- 1 Das Display zeigt die aktuelle Raumtemperatur an **C4**.
3. Drücken Sie die Ein/Aus-Taste **A7**.
- Das Display **A1** schaltet sich ein.

## Symbole (Abbildung C)

Das Display **A1** zeigt folgendes an:

- |                                     |                           |
|-------------------------------------|---------------------------|
| 1 WLAN-Anzeige                      | 4 Aktuelle Raumtemperatur |
| 2 Anzeige niedrige Betriebsleistung | 5 Timer-Anzeige           |
| 3 Anzeige hohe Betriebsleistung     | 6 Oszillierenanzeige      |

## Umschalten zwischen Leistungsstufen

1. Drücken Sie die Modus-Taste **A6**, um zwischen den Leistungsstufen umzuschalten.
  2. Wählen Sie zwischen:
    - Niedriger Leistungsmodus
    - Hoher Leistungsmodus
- 1 Die Anzeige für niedrige Leistung **C2** leuchtet auf, um anzuzeigen, dass sich das Produkt im niedrigen Leistungsmodus befindet.
- 1 Die Anzeige für niedrige und hohe Leistungsstufe **C2** **3** leuchtet auf, um anzuzeigen, dass sich das Produkt im hohen Leistungsmodus befindet.

## Einstellen des Timers

1. Drücken Sie die Timer-Taste **A5**, um einen Countdown-Timer einzustellen.
  2. Drücken Sie die Timer-Taste **A5**, um den Timer um 1 Stunde zu erhöhen.
- 1 Die maximale Countdown-Zeit beträgt 12 Stunden.
3. Schalten Sie den Timer aus, indem Sie die Timer-Taste **A5** ein weiteres Mal drücken, wenn die Zeit das Maximum erreicht hat.
- 1 Der Timer wird abgebrochen, wenn das Produkt ausgeschaltet wird.

## Einstellen der Temperatur

1. Drücken Sie die Temperatur hoch- und runter-Tasten **A3** **2**, um die Soll-Raumtemperatur anzupassen.
- 1 Wenn die Raumtemperatur den eingestellten Wert erreicht, schaltet der eingebaute Thermostat das Produkt automatisch aus, der Lüfter bleibt weiter in Betrieb.
- 1 Wenn die Raumtemperatur sinkt, schaltet der eingebaute Thermostat das Produkt automatisch wieder ein.

## Ein-/Ausschalten des Oszillierens

1. Drücken Sie die WLAN/Oszillieren-Taste **A4** **9**, um das Oszillieren ein-/auszuschalten.
- Die Oszillationsanzeige **C6** erscheint auf dem Display **A1**, um anzuzeigen, dass der Oszillationsmodus aktiviert ist.

## Überhitzungsschutz

Bei Überhitzung, beispielsweise infolge eines teilweise oder vollständig verdeckten Lufterlass- oder Luftauslassgitters, schaltet sich das Produkt automatisch ab. Lassen Sie das Produkt nach einem Überhitzen mindestens 30 Minuten abkühlen, bevor Sie es wieder verwenden.

## Kippschutzschalter

Der Kippschutzschalter schaltet das Produkt automatisch aus, wenn es umkippt. Bevor Sie das Produkt erneut verwenden: Schalten Sie das Produkt aus, ziehen Sie den Netzstecker und überprüfen Sie es auf Schäden.

## Ausschalten des Produkts

1. Drücken Sie die Ein/Aus-Taste **A7**.
2. Drücken Sie den Ein/Aus-Schalter **A12**, um das Produkt auszuschalten.
3. Ziehen Sie das Netzkabel **A14** aus der Steckdose.

## Entsorgung



Dieses Produkt muss an einer entsprechenden Sammelstelle zur Entsorgung abgegeben werden. Entsorgen Sie das Produkt nicht mit dem Haushaltsabfall.

Weitere Informationen erhalten Sie beim Verkäufer oder für die Abfallwirtschaft verantwortlichen örtlichen Behörde.



## Konformitätserklärung

Wir, Nedis B.V., erklären als Hersteller, dass das Produkt HTFA20WTW unserer Marke Nedis®, produziert in China, nach allen geltenden CE-Standards und Vorschriften getestet wurde und alle diese Tests erfolgreich bestanden hat. Dies gilt unter anderem auch für die Richtlinie RED 2014/53/EU.

Die vollständige Konformitätserklärung (und das Sicherheitsdatenblatt, falls zutreffend) steht zum Download zur Verfügung unter:

[nedis.de/HTFA20WTW#support](http://nedis.de/HTFA20WTW#support)

## FR Guide de démarrage rapide

## Radiateur céramique soufflant intelligent Wi-Fi

HTFA20WTW



Pour plus d'informations, consultez le manuel détaillé en ligne : [nedis.de/htfa20wtw](http://nedis.de/htfa20wtw)

### Utilisation prévue

Ce produit est un radiateur qui permet à l'utilisateur de contrôler la température ambiante.

Ce produit peut être contrôlé via l'application Nedis SmartLife, les boutons du produit ou la télécommande incluse.

Ce produit ne peut être utilisé que dans des locaux bien isolés ou de manière occasionnelle.

Le produit est prévu pour un usage intérieur uniquement.

Le produit est destiné à être utilisé dans des environnements domestiques pour des fonctions de ménage typiques qui peuvent également être réalisées par des utilisateurs non experts pour des fonctions de ménage typiques, tels que : des magasins, bureaux, autres environnements de travail similaires, fermes, par des clients dans des hôtels, motels et autres environnements de type résidentiel et/ou dans des environnements de type chambres d'hôtes.

Ce produit n'est pas destiné à être utilisé par des personnes (y compris des enfants) ayant des capacités physiques, sensorielles ou mentales réduites ou manquant d'expérience et de connaissances, sauf si elles ont reçu une supervision ou des instructions concernant l'utilisation du produit par une personne responsable de leur sécurité.

Toute modification du produit peut avoir des conséquences sur la sécurité, la garantie et le bon fonctionnement.

### Pièces principales (image A)

- |   |                              |
|---|------------------------------|
| 1 Affichage                               | 7 Bouton d'alimentation      |
| 2 Bouton de diminution de la température  | 8 Sortie d'air               |
| 3 Bouton d'augmentation de la température | 9 Bouton d'oscillation       |
| 4 Bouton oscillation/Wi-Fi                | 10 Poignée                   |
| 5 Bouton de minuterie                     | 11 Entrée d'air              |
| 6 Bouton mode                             | 12 Interrupteur marche/arrêt |
|   | 13 Base                      |
|   | 14 Câble d'alimentation      |

### Consignes de sécurité



Pour éviter toute surchauffe, ne couvrez pas le produit.

#### **A** AVERTISSEMENT

- Assurez-vous d'avoir entièrement lu et compris les instructions de ce document avant d'installer ou d'utiliser le produit. Conservez l'emballage et le présent document pour référence ultérieure.

- Ne pas laisser tomber le produit et éviter de le cogner.
- Gardez toujours les piles bouton, chargées et déchargées, hors de portée des enfants afin d'éviter tout risque d'ingestion. Jetez les piles usagées immédiatement et en toute sécurité. Si elles sont avalées, les piles bouton peuvent provoquer de graves brûlures chimiques internes en seulement deux heures. Gardez à l'esprit que les premiers symptômes peuvent ressembler à des maladies infantiles comme la toux ou la bave. Si vous pensez que des piles ont été avalées, consultez immédiatement un médecin.
- Essayez les bornes de la batterie avec un chiffon propre et sec si elles sont sales.
- Les piles non rechargeables ne doivent pas être rechargées.
- Ne pas court-circuiter une batterie.
- Ne pas soumettre les piles ou les batteries à des chocs mécaniques.
- Ne pas démonter, ouvrir ou déchieter les batteries.
- Ne pas retirer une pile ou une batterie de son emballage d'origine tant que vous ne l'utilisez pas.
- N'utiliser aucune pile ou batterie qui n'est pas conçue pour être utilisée avec le produit.
- L'utilisation de la batterie par des enfants doit être surveillée.
- Respectez les marquages positif (+) et négatif (-) sur la pile, la batterie et le produit et assurez-vous de les utiliser correctement.
- En cas d'ingestion d'une pile-bouton ou autre, consultez un médecin immédiatement.
- Ne pas exposer les batteries à la chaleur ou au feu. Évitez tout stockage à la lumière directe du soleil.
- Éliminez correctement les piles ou batteries déchargées.
- Ne pas exposer le produit à l'eau ou à l'humidité.
- N'utilisez pas ce produit dans de petites pièces lorsqu'elles sont occupées par des personnes incapables de quitter la pièce par elles-mêmes, sauf si une surveillance constante est assurée.
- N'utilisez pas ce produit à proximité immédiate d'un bain, d'une douche ou d'une piscine.
- Manipulez le produit uniquement avec des mains sèches. La manipulation avec des mains mouillées peut provoquer un choc électrique.
- Ne pas utiliser le produit dans des pièces où des liquides ou des gaz inflammables sont utilisés ou stockés.
- La chaleur du produit peut endommager la surface sur laquelle il est posé. Posez toujours le produit sur une surface plane, stable et résistante à la chaleur afin d'éviter d'endommager l'environnement du produit.
- Ne pas placer le produit directement sous une prise de courant.
- Ne branchez le câble d'alimentation que dans une prise murale. Ne pas utiliser de rallonge.
- Ne branchez pas le produit sur une prise de courant d'un groupe d'alimentation avec d'autres produits qui consomment beaucoup d'énergie.
- Vérifiez toujours que la tension du produit corresponde à la tension du secteur.
- N'utilisez le produit que dans une position verticale.
- Déroulez toujours le câble d'alimentation avant d'utiliser le produit.
- Ne pas utiliser le produit si une pièce est endommagée ou défectueuse. Remplacez immédiatement un produit endommagé ou défectueux.
- Le câble d'alimentation ne peut pas être remplacé. Si le câble est endommagé, le produit doit être mis au rebut.
- Ne débranchez pas le produit en tirant sur le câble. Saisissez toujours la fiche et tirez.
- Débranchez le produit de la source d'alimentation et tout autre équipement en cas de problème.
- Débranchez le produit lorsque vous ne l'utilisez pas et avant de le nettoyer.

- Ne pas utiliser de minuteries externes ni de systèmes de commande à distance pour mettre le produit sous ou hors tension.
- N'utilisez pas d'accessoires qui ne sont pas recommandés ou vendus par le fabricant.
- Pour éviter toute surchauffe, ne couvrez pas le produit. Gardez une distance d'au moins 1 mètre des textiles, rideaux, toiles de tente et autres objets inflammables afin de réduire le risque d'incendie.
- Gardez les objets à au moins 50 cm de l'entrée d'air.
- Gardez les objets à au moins 1 mètre de la sortie d'air.
- Les surfaces du produit deviennent chaudes pendant l'utilisation. Ne touchez que l'écran et les poignées du produit afin d'éviter les brûlures.
- Utilisez le produit uniquement comme décrit dans le présent document.
- Les enfants doivent être surveillés afin de s'assurer qu'ils ne jouent pas avec le produit.
- Avant le nettoyage et la maintenance, mettez le produit hors tension, puis débranchez-le. Laissez le produit refroidir complètement.
- Ce produit ne peut être réparé que par un technicien qualifié afin de réduire les risques d'électrocution.
- Nettoyez régulièrement les ouvertures du produit pour réduire les risques de surchauffe.
- N'ouvrez pas le produit, il ne contient aucune pièce réparable par l'utilisateur.

## Insérez ou changez la batterie (image B)

1. Ouvrez le compartiment à pile.
2. Mettez la pile
3. Fermer le compartiment à piles.

## Installez l'application Nedis SmartLife

1. Téléchargez l'application Nedis SmartLife pour Android ou iOS sur votre téléphone via Google Play ou l'App Store d'Apple.
2. Ouvrez l'application Nedis SmartLife sur votre téléphone.
3. Créez un compte avec votre adresse e-mail et appuyez sur *Continue*.
- 1 Vous recevrez un code de vérification sur votre adresse e-mail.
4. Entrez le code de vérification reçu.
5. Créez un mot de passe et appuyez sur *Done*.
6. Appuyez sur *Add Home* pour créer une maison SmartLife.
7. Définissez votre emplacement, choisissez les pièces avec lesquelles vous souhaitez vous connecter et appuyez sur *Done*.

## Ajouter un produit à l'application Nedis SmartLife

1. Appuyez sur le bouton marche/arrêt **A12** pour mettre le produit sous tension.
2. Appuyez et maintenez le bouton oscillation/Wi-Fi **A4** pendant 3 secondes.
- 1 Le voyant Wi-Fi **C1** clignote rapidement et une sonnerie retentit pour indiquer que le mode appairage est actif.
3. Appuyez sur + dans l'application Nedis SmartLife.
4. Sélectionnez le type d'appareil que vous souhaitez ajouter dans la liste.
5. Suivez les instructions dans l'application Nedis SmartLife.
6. Après confirmation, vous pouvez contrôler le produit avec votre smartphone.

Pour connecter votre compte SmartLife à Amazon Alexa et/ou Google Home, configurez-le à l'aide de l'action ou de la compétence « Smart Life ». Pour plus de détails, consultez les instructions sur Amazon ou Google.

- 1 Le voyant Wi-Fi **C1** s'allume lorsque le produit est connecté.

## Installer le produit

Placez le produit sur une surface stable et plane.

- 1 Gardez les objets à au moins 50 cm de l'entrée d'air **A11**.
- 1 Gardez les objets à au moins 1 mètre de la sortie d'air **A8**.

## Mettre le produit sous tension

1. Branchez le câble d'alimentation **A14** dans une prise de courant.
2. Appuyez sur le bouton marche/arrêt **A12** pour mettre le produit sous tension.

- 1 L'écran affiche la température ambiante actuelle **C4**.

3. Appuyez sur le bouton d'alimentation **A7**.

L'écran **A1** s'allume.

## Voyants (image C)

L'écran **A1** contient les éléments suivants :

- |                             |                            |
|-----------------------------|----------------------------|
| 1 Voyant Wi-Fi              | 4 Température ambiante     |
| 2 Voyant de basse puissance | 5 Indicateur de minuterie  |
| 3 Voyant de haute puissance | 6 Indicateur d'oscillation |

## Basculer entre les paramètres d'alimentation

1. Appuyez sur le bouton mode **A6** pour basculer entre les paramètres d'alimentation.
2. Choisissez entre :
  - Mode basse puissance
  - Mode haute puissance
- 1 Le voyant de puissance faible **C2** s'allume pour indiquer que le produit est en mode puissance faible.
- 1 Le voyant de puissance basse et haute **C2** **3** s'allume pour indiquer que le produit est en mode basse puissance.

## Réglage de la minuterie

1. Appuyez sur le bouton de minuterie **A5** pour régler la minuterie.
2. Appuyez sur le bouton de minuterie **A5** pour augmenter la minuterie d'une heure.
- 1 Le compte à rebours maximum est de 12 heures.
3. Désactivez la minuterie en appuyant une fois de plus sur le bouton de minuterie **A5** lorsque la durée est réglée au maximum.
- 1 La minuterie est annulée lorsque le produit est mis hors tension.

## Régler la température

1. Appuyez sur les boutons de température haut et bas **A3** **2** pour ajuster la température ambiante réglée.
- 1 Lorsque la température ambiante atteint le niveau sélectionné, le thermostat intégré se coupe automatiquement, le ventilateur continue de fonctionner.
- 1 Lorsque la température ambiante diminue, le thermostat intégré remet automatiquement la tension.

## Activer/Désactiver l'oscillation

1. Appuyez sur le bouton Wi-Fi/oscillation **A4** **9** pour activer/désactiver l'oscillation.
- Le voyant d'oscillation **C6** apparaît à l'écran **A1** pour indiquer que le mode oscillation est activé.

## Protection contre la surchauffe

Le produit se met automatiquement hors tension en cas de surchauffe, par ex. en raison d'une obstruction totale ou partielle de la grille d'entrée d'air ou de sortie d'air. Après une surchauffe, laissez le produit refroidir pendant au moins 30 minutes avant de l'utiliser à nouveau.

## Interrupteur de sécurité anti-basculement

L'interrupteur de sécurité anti-basculement met automatiquement le produit hors tension lorsqu'il tombe. Avant d'utiliser à nouveau le produit : Mettez le produit hors tension, débranchez la fiche d'alimentation et vérifiez qu'il ne soit pas endommagé.

## Mettre le produit hors tension

1. Appuyez sur le bouton d'alimentation **A7**.
2. Appuyez sur le bouton marche/arrêt **A12** pour mettre le produit hors tension.
3. Débranchez le câble d'alimentation **A14** de la prise de courant.

## Traitement des déchets



Le produit doit être jeté séparément des ordures ménagères dans un point de collecte approprié. Ne jetez pas le produit avec les ordures ménagères ordinaires.

Pour plus d'informations, contactez le distributeur ou l'autorité locale responsable de la gestion des déchets.

## Déclaration de conformité

Nous, Nedis B.V., déclarons en tant que fabricant que le produit HTFA20WTW de notre marque Nedis®, produit en Chine, a été testé conformément à toutes les normes et réglementations CE en vigueur et que tous les tests ont été réussis. Cela inclut, sans toutefois s'y limiter, la directive RED 2014/53/UE.

La Déclaration de conformité complète (et la fiche de sécurité le cas échéant) peut être trouvée et téléchargée via: [nedis.fr/HTFA20WTW#supprt](http://nedis.fr/HTFA20WTW#supprt)

NL Snelstartgids

## Slimme keramische wifi-kachel

HTFA20WTW



Zie voor meer informatie de uitgebreide handleiding online: [ned.is/htfa20wtw](http://ned.is/htfa20wtw)

## Bedoeld gebruik

Dit product is een kachel waarmee de gebruiker de omgevingstemperatuur kan regelen.

Dit product kan bediend worden via de Nedis SmartLife-app, de knoppen op het product of met de meegeleverde afstandsbediening.

Dit product is uitsluitend geschikt voor goed geïsoleerde plaatsen of voor incidenteel gebruik.

Het product is enkel bedoeld voor gebruik binnenshuis.

Het product is bedoeld voor gebruik in huishoudelijke omgevingen voor typische huishoudelijke functies die ook kunnen worden gebruikt door niet-deskundige gebruikers voor typische huishoudelijke functies, zoals: winkels, kantoren en andere soortgelijke werkomgevingen, boerderijen, door klanten in hotels, motels en andere woonomgevingen en/of in omgevingen van het type "bed & breakfast".

Dit product is niet bedoeld voor gebruik door personen (waaronder kinderen) met beperkte fysieke, sensorische of geestelijke capaciteiten of met gebrek aan ervaring en kennis, tenzij ze onder toezicht staan of instructies betreffende het gebruik van het apparaat hebben ontvangen van iemand die verantwoordelijk is voor hun veiligheid.

Elke wijziging van het product kan gevolgen hebben voor de veiligheid, garantie en correcte werking.

## Belangrijkste onderdelen (afbeelding A)

- |                           |                           |
|---------------------------|---------------------------|
| 1 Display                 | 3 Temperatuur omhoog knop |
| 2 Temperatuur omlaag knop | 4 Oscillatie/wifi-knop    |

- 5 Timerknop
- 6 Modusknop
- 7 Aan-/uitknop
- 8 Luchtuitlaat
- 9 Oscillatieknop

- 10 Handvat
- 11 Luchtinlaat
- 12 Aan/uit schakelaar
- 13 Basis
- 14 Stroomkabel

## Veiligheidsvoorschriften



Dek het product niet af om oververhitting te voorkomen.

### WAARSCHUWING

- Zorg ervoor dat u de instructies in dit document volledig gelezen en begrepen heeft voordat u het product installeert of gebruikt. Bewaar de verpakking en dit document voor toekomstig gebruik.
- Laat het product niet vallen en voorkom stoten.
- Houd zowel volle als lege knoopcelbatterijen altijd buiten het bereik van kinderen om inslikgevaar te voorkomen. Gooi gebruikte batterijen onmiddellijk en op een veilige manier weg. Binnen twee uur na inslikken kunnen knoopcelbatterijen door een chemische reactie ernstige inwendige brandwonden veroorzaken. NB: de eerste symptomen kunnen lijken op kinderziektes zoals hoesten of kwijlen. Wanneer u vermoedt dat er batterijen zijn ingeslikt, moet u onmiddellijk een arts raadplegen.
- Veeg de accuklemmen met een schone, droge doek af als ze vuil zijn.
- Niet-oplaadbare batterijen mogen niet worden opgeladen.
- Maak geen kortsluiting in een accu.
- Cellen of batterijen niet aan mechanische schokken blootstellen.
- Demonteer, open of versnipper batterijen niet.
- Verwijder een cel of batterij pas uit de originele verpakking als u die gaat gebruiken.
- Gebruik geen cel of batterij die niet bedoeld is voor gebruik met de apparatuur.
- Gebruik van de batterij door kinderen moet onder toezicht staan.
- Let op de plus (+) en min (-) markeringen op de cel, batterij en het product en zorg dat het correct gebruikt wordt.
- Raadpleeg onmiddellijk een arts als een cel of batterij ingeslikt is.
- De batterijen niet aan hitte of vuur blootstellen. Vermijd opslag in direct zonlicht.
- Voer lege batterijen op de juiste wijze af.
- Stel het product niet bloot aan water of vocht.
- Gebruik dit product niet in kleine kamers wanneer er personen aanwezig zijn die niet in staat zijn om de kamer op eigen kracht te verlaten, tenzij ze voortdurend onder toezicht staan.
- Gebruik dit product niet in de directe omgeving van een bad, douche of zwembad.
- Raak het product alleen met droge handen aan. Aanraken met natte handen kan een elektrische schok veroorzaken.
- Gebruik het product niet in ruimten waar ontvlambare stoffen of gassen worden gebruikt of opgeslagen.
- De hitte van het product kan het oppervlak waarop het staat beschadigen. Plaats het product altijd op een vlakke, stabiele, hittebestendige ondergrond om schade te voorkomen aan de omgeving van het product.
- Plaats het product niet direct onder een stopcontact.
- Steek het netsnoer alleen in een wandstopcontact. Gebruik geen verlengsnoeren.
- Sluit het product niet aan op een stopcontact van een stroomgroep met andere producten die veel stroom verbruiken.
- Controleer altijd het voltage van het product overeenkomst met de netspanning.
- Gebruik het product alleen rechtop.
- Wikkel het netsnoer altijd af voordat u het product gebruikt.
- Gebruik het product niet als een onderdeel beschadigd of defect is. Vervang een beschadigd of defect product onmiddellijk.

- De voedingskabel kan niet vervangen worden. Als de kabel beschadigd is, moet het product worden gesloopt.
- Trek de stekker niet uit het stopcontact door aan de kabel te trekken. Pak altijd de stekker vast en trek eraan.
- Haal de stekker van het product uit de voedingsbron en ontkoppel het van andere apparatuur als er zich problemen voordoen.
- Haal de stekker van het product uit het stopcontact als het niet in gebruik is en voordat u het schoonmaakt.
- Gebruik geen externe timers of afstandsbedieningen om het product in of uit te schakelen.
- Gebruik geen accessoires die niet door de fabrikant worden aanbevolen of verkocht.
- Dek het product niet af om oververhitting te voorkomen. Houd minimaal 1 meter afstand van textiel, gordijnen, tentdoeken en andere brandbare voorwerpen om het risico op brand te verkleinen.
- Houd voorwerpen minimaal 50 cm van de luchtinlaat.
- Houd voorwerpen minimaal 1 m van de luchtinlaat.
- De oppervlakken van het product worden heet tijdens het gebruik. Raak alleen het scherm en de handgrepen van het product aan om brandwonden te voorkomen.
- Gebruik het product alleen zoals in dit document beschreven.
- Kinderen moeten onder toezicht staan om ervoor te zorgen dat ze niet met het product spelen.
- Zet het product vóór reiniging en onderhoud uit en schakel de stroomtoevoer uit. Laat het product volledig afkoelen.
- Dit product mag voor onderhoud alleen worden geopend door een erkend technicus om het risico op elektrische schokken te verkleinen.
- Maak de openingen van het product regelmatig schoon om het risico op oververhitting te verminderen.
- Open het product niet. Er zitten geen onderdelen in die door de gebruiker te onderhouden zijn.

## Plaatsen of vervangen van de batterij (afbeelding B)

1. Open het batterijvak.
2. Plaats de batterij
3. Sluit het batterijvak.

## De Nedis SmartLife app installeren

1. Download de Nedis SmartLife app voor Android of iOS op je telefoon via Google Play of de Apple App Store.
2. Open de Nedis SmartLife app op je telefoon.
3. Maak met uw e-mailadres een account aan en tik op *Continue*.
- 1 U ontvangt een verificatiecode op uw e-mailadres.
4. Voer de ontvangen verificatiecode in.
5. Maak een wachtwoord aan en tik op *Done*.
6. Tik op *Add Home* om een SmartLife-huis aan te maken.
7. Stel je locatie in, kies de ruimtes waar je mee wilt verbinden en tik op *Done*.

## Een product toevoegen aan de Nedis SmartLife app

1. Druk op de aan/uit-schakelaar **A12** om het product aan te zetten.
2. Houd de oscillatie/wifi-knop **A4** 3 seconden lang ingedrukt.
- 1 De wifi-indicator **C1** knippert snel en er klinkt een piepje om aan te geven dat de pairing-modus actief is.
3. Tik op + in de Nedis SmartLife app.
4. Selecteer uit de lijst het apparaat-type dat u wilt toevoegen.
5. Volg de aanwijzingen in de Nedis SmartLife app op.
6. Na bevestiging kunt u het product met uw smartphone bedienen.

Stel uw SmartLife-account in met de "Smart Life"-actie of -vaardigheid om deze met Amazon Alexa en/of Google Home

te verbinden. Voor meer informatie: raadpleeg de instructies op Amazon of Google.

- 1 Wanneer het product is verbonden gaat de wifi-indicator **C1** branden.

## Het product installeren

Plaats het product op een stabiele en vlakke ondergrond.

- 1 Houd voorwerpen minimaal 50 cm van de luchtinlaat **A11**.
- 1 Houd voorwerpen minimaal 1 m van de luchtinlaat **A8**.

## Het product aanzetten

1. Steek de stekker van de stroomkabel **A14** in een stopcontact.
  2. Druk op de aan/uit-schakelaar **A12** om het product aan te zetten.
  - 1 Het scherm geeft de huidige kamertemperatuur aan **C4**.
  3. Druk op de aan-/uitknop **A7**.
- Het display **A1** gaat aan.

## Indicatoren (afbeelding C)

Het scherm **A1** toont het volgende:

- |                         |                            |
|-------------------------|----------------------------|
| 1 Wi-Fi-lampje          | 4 Huidige kamertemperatuur |
| 2 Laagvermogenindicator | 5 Timer-indicator          |
| 3 Hoogvermogenindicator | 6 Oscillatie-indicator     |

## Schakelen tussen de vermogensinstellingen

1. Druk op de modusknop **A6** om tussen de vermogensinstellingen te schakelen.
2. Kies uit:
  - Spaarmodus
  - Hoog-vermogenmodus
- 1 De indicator voor spaarstand **C2** licht op om aan te geven dat het product in spaarstand staat.
- 1 De indicator voor spaarmodus en hoog-vermogenmodus **C2** **3** gaat branden om aan te geven dat het product in de hoog-vermogenmodus staat.

## De timer instellen

1. Druk op de timerknop **A5** om het aftellen in te stellen.
2. Druk op de timertoets **A5** om de afteltijd met 1 uur te verlengen.
- 1 De maximale afteltijd is 12 uur.
3. Wanneer de maximale tijd is ingesteld, kunt u de timer uitschakelen door nogmaals op de timertoets **A5** te drukken.
- 1 Wanneer u het product uitschakelt, wordt de timer geannuleerd.

## De temperatuur instellen

1. Druk op de knoppen voor temperatuur omhoog en omlaag **A3** **2** om de ingestelde kamertemperatuur aan te passen.
- 1 Zodra de gewenste kamertemperatuur is bereikt, schakelt de ingebouwde thermostaat de kachel automatisch uit, maar blijft de ventilator werken.
- 1 Wanneer de kamertemperatuur onder de ingestelde temperatuur daalt, schakelt de ingebouwde thermostaat automatisch weer in.

## De oscillatie aan- of uitzetten

1. Druk op de oscillatie/wifi-knop **A4** **9** om de oscillatie aan of uit te zetten.
- De oscillatie-indicator **C6** verschijnt op het display **A1** om aan te geven dat de oscillatiemodus is ingeschakeld.

## Oververhittingsbeveiliging

Bij oververhitting wordt het product automatisch uitgeschakeld, bijv. door het geheel of gedeeltelijk blokkeren van de luchtinlaat of het luchtuitlaatrooster. Laat het product na oververhitting tenminste 30 minuten afkoelen voordat u het opnieuw gebruikt.

## Kantelbeveiligingsschakelaar

De kantelbeveiliging schakelt de kachel automatisch uit wanneer deze omvalt. Voordat u daarna het product weer gebruikt: Schakel het product uit, haal de stekker uit het stopcontact en controleer op schade.

### Het product uitzetten

1. Druk op de aan-/uitknop **A** 7.
2. Druk op de aan/uit-schakelaar **A** 12 om het product uit te zetten.
3. Haal het netsnoer **A** 14 uit het stopcontact.

### Afdanking



Het product is bestemd voor gescheiden inzameling bij een hiertoe aangewezen verzamelpunt. Werp het product niet weg bij het huishoudelijk afval. Neem voor meer informatie contact op met de detailhandelaar of de lokale overheid die verantwoordelijk is voor het afvalbeheer.

### Verklaring van overeenstemming

Wij, Nedis B.V. verklaren als fabrikant dat het product HTFA20WTW van ons merk Nedis®, geproduceerd in China, is getest conform alle relevante CE-normen en voorschriften en dat alle tests met succes zijn doorstaan. Dit omvat, maar is niet beperkt tot de richtlijn RED 2014/53/EU.

De volledige conformiteitsverklaring (en het blad met veiligheidsgegevens indien van toepassing) kan worden gevonden en gedownload via:

[nedis.nl/HTFA20WTW#support](http://nedis.nl/HTFA20WTW#support)

## IT Guida rapida all'avvio

### Termoventilatore ceramico smart Wi-Fi

HTFA20WTW



Per maggiori informazioni vedere il manuale esteso online: [ned.is/htfa20wtw](http://ned.is/htfa20wtw)

### Uso previsto

Il prodotto è un riscaldatore che consente all'utente di controllare la temperatura circostante.

Il prodotto può essere controllato tramite l'app Nedis SmartLife, i pulsanti presenti sul prodotto o il telecomando incluso in dotazione. Il presente prodotto è adatto solo a ambienti correttamente isolati o ad un uso occasionale.

Il prodotto è inteso solo per utilizzo in interni.

Il prodotto è inteso per l'uso in ambienti domestici e può essere utilizzato anche da utenti non esperti per funzioni tipicamente domestiche come negozi, uffici, altri ambienti di lavoro simili, agriturismo, clienti di hotel, motel e altri ambienti di tipo residenziale e/o ambienti di tipo bed and breakfast.

Questo prodotto non è inteso per l'uso da parte di persone (inclusi i bambini) con capacità fisiche, mentali o sensoriali ridotte o con mancanza di esperienza e conoscenza, a meno che non siano sottoposte a supervisione o abbiano ricevuto istruzioni relative all'utilizzo del prodotto da parte di una persona responsabile per la loro sicurezza.

Eventuali modifiche al prodotto possono comportare conseguenze per la sicurezza, la garanzia e il corretto funzionamento.

### Parti principali (immagine A)

- |                                |                               |
|--------------------------------|-------------------------------|
| 1 Display                      | 4 Pulsante oscillazione/Wi-Fi |
| 2 Pulsante Abbassa temperatura | 5 Pulsante del timer          |
| 3 Pulsante Aumenta temperatura | 6 Pulsante Modalità           |
|                                | 7 Pulsante di accensione      |
|                                | 8 Uscita dell'aria            |

- |                         |  |
|-------------------------|--|
| 9 Pulsante oscillazione | 12 Interruttore di accensione/ spegnimento |
| 10 Maniglia             | 13 Base                                    |
| 11 Ingresso dell'aria   | 14 Cavo di alimentazione                   |

### Istruzioni di sicurezza



Per evitare il surriscaldamento, non coprire il prodotto.

### ATTENZIONE

- Assicurarsi di aver letto e compreso pienamente le istruzioni presenti nel documento prima di installare o utilizzare il prodotto. Conservare la confezione e il presente documento per farvi riferimento in futuro.
- Non far cadere il prodotto ed evitare impatti.
- Tenere sempre lontano dalla portata dei bambini le batterie a bottone, sia cariche che scariche, per evitare la possibilità di ingestione. Smaltire le batterie usate immediatamente e in sicurezza. Le batterie a bottone possono causare ustioni chimiche interne gravi in meno di due ore dall'ingestione. Tenere presente che i primi sintomi potrebbero essere simili a quelli di malattie infantili, come la tosse o l'eccessiva salivazione. Rivolgersi immediatamente a un medico se si sospetta che le batterie siano state ingerite.
- Se sono sporchi, strofinare i morsetti della batteria con un panno asciutto e pulito.
- Le batterie non ricaricabili non devono essere ricaricate.
- Non cortocircuitare una batteria.
- Proteggere le celle e le batterie da urti.
- Non smontare, aprire o tagliare le batterie.
- Non rimuovere una cella o una batteria dalla sua confezione originale fino a quando non ne è necessario l'utilizzo.
- Non utilizzare alcuna cella o batteria che non sia progettata per essere utilizzata con il prodotto.
- L'utilizzo della batteria da parte dei bambini deve avvenire solo se sotto la supervisione di un adulto.
- Rispettare i segni più (+) e meno (-) sulla cella/batteria e sul prodotto per assicurare l'utilizzo corretto.
- Rivolgersi immediatamente a un medico in caso di ingestione di una cella o una batteria.
- Non esporre le batterie al calore o al fuoco. Evitare di conservarle alla luce diretta del sole.
- Smaltire correttamente le pile o le batterie scariche.
- Non esporre il prodotto all'acqua o all'umidità.
- Non usare il prodotto in ambienti piccoli occupati da persone incapaci di abbandonare la stanza da sole, a meno che non siano costantemente sorvegliate.
- Non usare il prodotto nelle immediate vicinanze di vasche, docce o piscine.
- Maneggiare il prodotto solo con le mani asciutte. Se viene maneggiato con le mani bagnate può causare scosse elettriche.
- Non utilizzare il prodotto in ambienti in cui sono utilizzati o conservati liquidi o gas infiammabili.
- Il calore del prodotto potrebbe danneggiare la superficie su cui è appoggiato. Collocare il prodotto sempre su una superficie piana, stabile e resistente al calore onde evitare di danneggiare la zona circostante.
- Non posizionare il prodotto direttamente sotto a una presa di corrente.
- Collegare il cavo di alimentazione solo a una presa di corrente. Non utilizzare cavi di prolunga.
- Non collegare il prodotto alla presa elettrica di un gruppo di alimentazione con altri prodotti che consumano molta corrente.
- Verificare sempre che la tensione del prodotto corrisponda alla tensione di rete.

- Utilizzare il prodotto solo in posizione verticale.
- Svolgere sempre il cavo di alimentazione prima di usare il prodotto.
- Non utilizzare il prodotto se una parte è danneggiata o difettosa. Sostituire immediatamente un prodotto danneggiato o difettoso.
- Il cavo di alimentazione non può essere sostituito. Se il cavo è danneggiato, il prodotto deve essere scartato.
- Non scollegare il prodotto tirandolo per il cavo. Afferrare sempre la presa e tirare.
- Scollegare il prodotto dalla sorgente elettrica e da altre apparecchiature se si verificano problemi.
- Scollegare il prodotto quando non viene utilizzato e prima della pulizia.
- Non utilizzare timer esterni o sistemi di controllo a distanza per accendere o spegnere il prodotto.
- Non usare accessori che non sono consigliati o non sono venduti dal produttore.
- Per evitare il surriscaldamento, non coprire il prodotto. Per ridurre il rischio di incendio, mantenere una distanza di almeno 1 metro da tessuti, tende, tendaggi e altri oggetti infiammabili.
- Mantenere gli oggetti ad almeno 50 cm di distanza dall'ingresso dell'aria.
- Mantenere gli oggetti ad almeno 1 m di distanza dall'uscita dell'aria.
- Le superfici del prodotto diventano bollenti durante l'utilizzo. Toccare solo il display e le maniglie del prodotto per evitare ustioni.
- Utilizzare il prodotto solo come descritto nel presente documento.
- I bambini devono essere sottoposti a supervisione per assicurarsi che non giochino con il prodotto.
- Prima della pulizia e della manutenzione, spegnere il prodotto e scollegare l'alimentazione. Lasciar raffreddare completamente il prodotto.
- Il prodotto può essere riparato e sottoposto a manutenzione esclusivamente da un tecnico qualificato per ridurre il rischio di scosse elettriche.
- Pulire regolarmente le aperture del prodotto per ridurre il rischio di surriscaldamento.
- Non aprire il prodotto: all'interno non sono presenti parti riparabili dall'utente.

## Inserimento o sostituzione della batteria (immagine B)

1. Aprire il vano batteria.
2. Posizionare la batteria
3. Chiudere il vano batteria.

## Installazione dell'app SmartLife di Nedis

1. Scaricare l'app Nedis SmartLife per Android o iOS sul telefono tramite Google Play o l'Apple App Store.
2. Aprire l'app Nedis SmartLife sul telefono.
3. Creare un account con il proprio indirizzo e-mail e premere *Continue*.
  - 1 Si riceverà un codice di verifica sul proprio indirizzo e-mail.
  - 4 Immettere il codice di verifica ricevuto.
  - 5 Creare una password e toccare *Done*.
  - 6 Toccare *Add Home* per creare una casa SmartLife.
  - 7 Impostare la propria posizione, scegliere gli ambienti a cui collegarsi e toccare *Done*.

## Come aggiungere un prodotto all'app Nedis SmartLife

1. Premere l'interruttore on/off **A12** per accendere il prodotto.
2. Tenere premuto il pulsante oscillazione/Wi-Fi **A4** per 3 secondi.
  - 1 La spia del Wi-Fi **C1** lampeggia velocemente e il cicalino suona a indicare che la modalità di accoppiamento è attiva.

3. Premere + nell'app Nedis SmartLife.
4. Selezionare il tipo di dispositivo che si desidera aggiungere dall'elenco.
5. Seguire le istruzioni nell'app Nedis SmartLife.
6. Verificare di poter controllare il prodotto con il proprio smartphone.

Per collegare il proprio account SmartLife ad Amazon Alexa e/o Google Home, utilizzare l'azione o abilità "Smart Life". Per ulteriori dettagli controllare le istruzioni di Amazon o Google.

- 1 La spia del Wi-Fi **C1** si illumina quando il prodotto è collegato.

## Installazione del prodotto

Posizionare il prodotto su una superficie piana e stabile.

- 1 Mantenere gli oggetti ad almeno 50 cm di distanza dall'ingresso dell'aria **A11**.
- 1 Mantenere gli oggetti ad almeno 1 m di distanza dall'uscita dell'aria **A8**.

## Accensione del prodotto

1. Collegare il cavo di alimentazione **A14** alla presa elettrica.
2. Premere l'interruttore on/off **A12** per accendere il prodotto.
  - 1 Il display mostra la temperatura ambiente attuale **C4**.
3. Premere il pulsante di accensione **A7**.
  - 1 Il display **A1** si accende.

## Indicatori (immagine C)

Il display **A1** contiene quanto indicato di seguito:

- |                                 |                                |
|---------------------------------|--------------------------------|
| 1 Spia Wi-Fi                    | 4 Temperatura ambiente attuale |
| 2 Indicatore di potenza bassa   | 5 Indicatore timer             |
| 3 Indicatore di potenza elevata | 6 Indicatore di oscillazione   |

## Commutazione fra impostazioni di potenza

1. Premere il pulsante Modalità **A6** per passare da un'impostazione della potenza all'altra.
2. Scegliere fra:
  - Modalità potenza bassa
  - Modalità potenza elevata
  - 1 L'indicatore di potenza bassa **C2** si accende a indicare che il prodotto è in modalità di potenza bassa.
  - 1 Gli indicatori di potenza bassa ed elevata **C2** **C3** si illuminano a indicare che il prodotto è in modalità potenza elevata.

## Impostazione del timer

1. Premere il pulsante timer **A5** per impostare un timer di conto alla rovescia.
2. Premere il pulsante del timer **A5** per aumentare il timer di 1 ora.
  - 1 Il tempo massimo per il conto alla rovescia è 12 ore.
3. Spegnere il timer premendo ancora una volta il pulsante del timer **A5** quando il tempo è impostato al massimo.
  - 1 Il timer viene annullato quando il prodotto viene spento.

## Impostazione della temperatura

1. Premere i pulsanti temperatura su e giù **A3** **2** per regolare la temperatura ambiente impostata.
  - 1 Quando la temperatura ambiente raggiunge il livello selezionato, il termostato integrato si spegne automaticamente e la ventola continua a funzionare.
  - 1 Quando la temperatura ambiente scende, il termostato integrato si riaccende automaticamente.

## Accensione/spegnimento dell'oscillazione

1. Premere il pulsante oscillazione/Wi-Fi **A4** **9** per accendere/ spegnere l'oscillazione.
  - 1 L'indicatore dell'oscillazione **C6** apparirà sul display **A1** a indicare che la modalità oscillazione è stata attivata.

## Protezione da surriscaldamento

Il prodotto si spegne automaticamente in caso di surriscaldamento, ad es. a causa di un'ostruzione totale o parziale della griglia di ingresso o di uscita dell'aria. Una volta surriscaldato, lasciar raffreddare il prodotto per almeno 30 prima di utilizzarlo di nuovo.

## Interruttore di sicurezza anti-ribaltamento

L'interruttore di sicurezza spegne automaticamente il prodotto in caso di ribaltamento. Prima di usare nuovamente il prodotto: spegnere il prodotto, scollegare la spina di alimentazione e controllare i danni.

## Spegnimento del prodotto

1. Premere il pulsante di accensione **A7**.
2. Premere l'interruttore di accensione/spegnimento **A12** per spegnere il prodotto.
3. Scollegare il cavo di alimentazione **A14** dalla presa elettrica.

## Smaltimento



Questo prodotto è soggetto a raccolta differenziata nei punti di raccolta appropriati. Non smaltire il prodotto con i rifiuti domestici.

Per maggiori informazioni, contattare il rivenditore o le autorità locali responsabili per la gestione dei rifiuti.

## Dichiarazione di conformità

Noi sottoscritti, Nedis B.V., dichiariamo, in quanto fabbricanti, che il prodotto HTFA20WTW con il nostro marchio Nedis®, prodotto in Cina, è stato collaudato ai sensi di tutte le norme e i regolamenti CE pertinenti e che tutti i collaudi sono stati superati con successo. Questo include, senza esclusione alcuna, la normativa RED 2014/53/UE.

La Dichiarazione di conformità completa (e le schede di sicurezza, se applicabili) sono disponibili e possono essere scaricate da: [nedis.it/HTFA20WTW#support](http://nedis.it/HTFA20WTW#support)

## ES Guida de inicio rápido

## Ventilador calefactor cerámico inteligente WiFi

HTFA20WTW



Para más información, consulte el manual ampliado en línea: [ned.is/hfta20wtw](http://ned.is/hfta20wtw)

## Uso previsto por el fabricante

Este producto es un calefactor que permite al usuario controlar la temperatura ambiente.

Este producto se puede controlar a través de la app Nedis SmartLife, los botones del producto o con el mando a distancia incluido. Este producto está indicado únicamente en lugares abrigados o para una utilización puntual.

El producto está diseñado únicamente para uso en interiores.

El producto está diseñado para su uso en entornos domésticos para tareas domésticas típicas y también puede ser utilizado por usuarios no expertos para tareas domésticas típicas, tales como en tiendas, oficinas, otros entornos de trabajo similares, granjas, por parte de clientes en hoteles, moteles y otros entornos de tipo residencial y/o en entornos de tipo alojamiento y desayuno.

Este producto no está concebido para ser utilizado por personas (incluidos niños) con capacidades físicas, sensoriales o mentales reducidas, o que tengan una falta de experiencia y conocimientos, a no ser que hayan recibido supervisión o formación concerniente al uso del producto por una persona responsable de su seguridad. Cualquier modificación del producto puede tener consecuencias para la seguridad, la garantía y el funcionamiento adecuado.

## Partes principales (imagen A)

- |                                   |                                     |
|-----------------------------------|-------------------------------------|
| 1 Visualización                   | 8 Salida de aire                    |
| 2 Botón para bajar la temperatura | 9 Botón de oscilación               |
| 3 Botón para subir la temperatura | 10 Asa                              |
| 4 Botón de oscilación/WiFi        | 11 Entrada de aire                  |
| 5 Botón del temporizador          | 12 Interruptor de encendido/apagado |
| 6 Botón de modo                   | 13 Base                             |
| 7 Botón de encendido              | 14 Cable de alimentación            |

## Instrucciones de seguridad



Para evitar el sobrecalentamiento, no cubra el producto.

### ⚠ ADVERTENCIA

- Asegúrese de que ha leído y entendido completamente las instrucciones en este documento antes de instalar o utilizar el producto. Guarde el embalaje y este documento para futuras consultas.
- No deje caer el producto y evite que sufra golpes.
- Mantenga siempre las pilas de botón, tanto llenas como vacías, fuera del alcance de los niños para evitar la posibilidad de ser ingeridas. Deseche las pilas usadas de inmediato y de forma segura. Las pilas de botón pueden causar graves quemaduras químicas internas en tan solo dos horas cuando se ingieren. Tenga en cuenta que los primeros síntomas podrían parecerse a patologías infantiles como tos o babeo. Busque atención médica inmediata si sospecha que se han ingerido pilas.
- Limpie los bornes de la batería con un paño seco y limpio si se ensucian.
- Las pilas no recargables no se deben recargar.
- No cortocircuite una batería.
- No someta las pilas o baterías a golpes mecánicos.
- No desmonte, abra o despedace baterías.
- No retire una pila o batería del embalaje original hasta que sea requerida para su uso.
- No utilice ninguna pila o batería que no esté diseñada para el uso con el producto.
- El uso de la batería por los niños debe hacerse bajo supervisión.
- Observe las marcas de positivo (+) y negativo (-) en la pila o batería y el producto y asegúrese de un uso correcto.
- Busque ayuda médica inmediatamente si alguien se ha tragado una pila o batería.
- No exponga las baterías al calor o al fuego. Evite el almacenamiento bajo luz solar directa.
- Elimine las pilas o baterías cumpliendo la normativa vigente.
- No exponga el producto al agua o a la humedad.
- No utilice este producto en habitaciones pequeñas que estén ocupadas por personas que no sean capaces de salir de la habitación por sí solas, excepto si hay una supervisión constante.
- No utilice este producto en las inmediaciones de un baño, una ducha o una piscina.
- Maneje el producto solo con las manos secas. Tocar con las manos húmedas puede causar una descarga eléctrica.
- No utilice el producto en estancias donde hayan o se almacenen líquidos o gases inflamables.
- El calor del producto puede dañar la superficie sobre la que está colocado el mismo. Coloque siempre el producto sobre una superficie plana, estable y resistente al calor para evitar daños en los alrededores del producto.
- No sitúe el producto justo debajo de una toma de corriente.
- Enchufe el cable de alimentación solo a una toma de pared. No utilice cables alargadores.

- No enchufe el producto a una toma de corriente de un grupo de energía con otros productos que consuman mucha energía.
- Compruebe siempre que la tensión del producto se corresponde con la tensión de la red.
- Utilice el producto únicamente en posición vertical.
- Desenrolle siempre el cable de alimentación antes de utilizar el producto.
- No use el producto si alguna pieza está dañada o presenta defectos. Sustituya inmediatamente un producto si presenta daños o está defectuoso.
- El cable de alimentación no se puede reemplazar. Si el cable está dañado, el producto se debería desechar.
- No desenchufe el producto tirando del cable. Sujete siempre el enchufe y tire de él.
- Desconecte el producto de la fuente de corriente y de otros equipos si surgen problemas.
- Desenchar el producto cuando no esté en uso y antes de limpiarlo.
- No utilice temporizadores externos o sistemas de control remoto para encender o apagar el producto.
- No utilice accesorios que no sean recomendados o vendidos por el fabricante.
- Para evitar el sobrecalentamiento, no cubra el producto. Mantenga una distancia de, al menos, 1 metro de productos textiles, cortinas, telas de tiendas de campaña y otros objetos inflamables para reducir el riesgo de incendio.
- Mantenga los objetos a una distancia mínima de 50 cm de la entrada de aire.
- Mantenga los objetos a una distancia mínima de 1 metro de la salida de aire.
- Las superficies del producto se calientan durante el uso. Toque solo la pantalla y las asas del producto para evitar quemaduras.
- Utilice el producto únicamente tal como se describe en este documento.
- Se debe supervisar a los niños para asegurarse de que no jueguen con el producto.
- Antes de realizar las labores de limpieza y mantenimiento, apague el producto y desenchufe la alimentación. Deje que el producto se enfríe por completo.
- Este producto solo puede recibir servicio de un técnico cualificado para su mantenimiento para así reducir el riesgo de descargas eléctricas.
- Limpie las aberturas del producto con regularidad para reducir el riesgo de sobrecalentamiento.
- No abra el producto, no existen piezas en el interior que puedan ser reparadas por el usuario.

## Cómo insertar o cambiar la pila (imagen B)

1. Abra el compartimento de las pilas.
2. Coloque la pila
3. Cierre el compartimento de las pilas.

## Cómo instalar la app Nedis SmartLife

1. Descargue la aplicación Nedis SmartLife para Android o iOS en su teléfono a través de Google Play o Apple App Store.
2. Abra la aplicación Nedis SmartLife en su teléfono.
3. Cree una cuenta con su dirección de correo electrónico y toque *Continue*.
- 1 Recibirá un código de verificación a su dirección de correo electrónico.
4. Introduzca el código de verificación recibido.
5. Cree una contraseña y toque *Done*.
6. Toque *Add Home* para crear un hogar SmartLife.
7. Establezca su ubicación, escoja las habitaciones que quiera conectar y toque *Done*.

## Vincular el producto a la aplicación Nedis SmartLife

1. Pulse el botón de encendido/apagado **A12** para encender el producto.
2. Mantenga pulsado el botón de oscilación/WiFi **A4** durante 3 segundos.
- 1 El indicador de WiFi **C1** parpadea rápidamente y suena un pitido para indicar que el modo de emparejamiento está activo.
3. Toque "+" en la aplicación Nedis SmartLife.
4. Seleccione de la lista el tipo de dispositivo que quiera añadir.
5. Siga las instrucciones en la aplicación Nedis SmartLife.
6. Tras confirmar, ya podrá controlar el producto con su teléfono inteligente.

Para conectar su cuenta SmartLife a Alexa de Amazon y/o a Google Home, ajústela con la acción o funcionalidad "SmartLife". Para más detalles, consulte las instrucciones en Amazon o Google.

- 1 El indicador de WiFi **C1** se ilumina cuando el producto está conectado.

## Cómo instalar el producto

Coloque el producto en una superficie estable y plana.

- 1 Mantenga los objetos a una distancia mínima de 50 cm de la entrada de aire **A11**.
- 1 Mantenga los objetos a una distancia mínima de 1 metro de la salida de aire **A3**.

## Cómo encender el producto

1. Enchufe el cable de alimentación **A14** en un toma de corriente.
2. Pulse el botón de encendido/apagado **A12** para encender el producto.
- 1 La pantalla muestra la temperatura ambiente actual **C4**.
3. Pulse el botón de encendido **A7**.

La pantalla **A1** se enciende.

## Indicadores (imagen C)

La pantalla **A1** contiene lo siguiente:

- |   |                            |   |                             |
|---|----------------------------|---|-----------------------------|
| 1 | Indicador de Wi-Fi         | 4 | Temperatura ambiente actual |
| 2 | Indicador de baja potencia | 5 | Indicador de temporizador   |
| 3 | Indicador de alta potencia | 6 | Indicador de oscilación     |

## Cómo cambiar entre los ajustes de potencia

1. Pulse el botón de modo **A6** para alternar entre los ajustes de potencia.
2. Escoja entre:
  - Modo de baja potencia
  - Modo de alta potencia
- 1 El indicador de baja potencia **C2** se ilumina para indicar que el producto está en modo de baja potencia.
- 1 El indicador de baja y alta potencia **C2/3** se ilumina para indicar que el producto está en modo de alta potencia.

## Cómo ajustar el temporizador

1. Pulse el botón del temporizador **A5** para ajustar el temporizador de cuenta atrás.
2. Pulse el botón del temporizador **A5** para aumentar el temporizador en 1 hora.
- 1 El tiempo máximo de cuenta atrás es de 12 horas.
3. Apague el temporizador pulsando el botón **A5** una vez más cuando el tiempo esté ajustado en el máximo.
- 1 El temporizador se cancela cuando se apaga el producto.

## Cómo ajustar la temperatura

1. Pulse los botones de subir y bajar la temperatura **A3/2** para ajustar la temperatura ambiente.
- 1 Cuando la temperatura ambiente alcanza el nivel seleccionado, el termostato integrado se apaga automáticamente, y el ventilador sigue funcionando.



- 1 Cuando la temperatura ambiente disminuye, el termostato integrado vuelve a encenderse automáticamente.

## Cómo encender/apagar la oscilación

1. Pulse el botón de oscilación/WiFi **A4** **9** para encender y apagar la oscilación.

Se muestra el indicador de oscilación **C6** en la pantalla **A1** para indicar que el modo de oscilación está activado.

## Protección contra sobrecalentamiento

El producto se desconecta automáticamente en caso de sobrecalentamiento debido, por ejemplo, a una obstrucción total o parcial de la rejilla de entrada o salida de aire. Tras un sobrecalentamiento, deje que el producto se enfríe durante, al menos, 30 minutos antes de volver a utilizarlo.

## Interruptor de seguridad de vuelco

El interruptor de seguridad de vuelco apaga automáticamente el producto si se cae. Antes de volver a utilizar el producto: Apague el producto, desconecte el enchufe de alimentación y compruebe si hay daños.

## Cómo apagar el producto

1. Pulse el botón de encendido **A7**.
2. Pulse el botón de encendido/apagado **A12** para apagar el producto.
3. Desenchufe el cable de alimentación **A13** de la toma de corriente.

## Eliminación



El producto está diseñado para desecharlo por separado en un punto de recogida adecuado. No se deshaga del producto con la basura doméstica.

Para obtener más información, póngase en contacto con el vendedor o la autoridad local responsable de la eliminación de residuos.

## Declaración de conformidad

Nosotros, Nedis B.V., declaramos como fabricante que el producto HTFA20WTW de nuestra marca Nedis®, producido en China, ha sido probado de acuerdo con todas las normas y regulaciones relevantes de la CE y que se han superado todas las pruebas con éxito. Esto incluye, entre otras, la directiva europea sobre equipos radioeléctricos RED 2014/53/UE.

La declaración de conformidad completa (y la hoja de datos de seguridad, si procede) se puede encontrar y descargar en: [nedis.es/HTFA20WTW#support](http://nedis.es/HTFA20WTW#support)

## PT Guia de iniciação rápida

## Aquecedor com ventilador de cerâmica inteligente com Wi-Fi

HTFA20WTW



Para mais informações, consulte a versão alargada do manual on-line: [nedis.is/htfa20wtw](http://nedis.is/htfa20wtw)

## Utilização prevista

Este produto é um aquecedor que permite ao utilizador controlar a temperatura ambiente.

Este produto pode ser controlado através da aplicação Nedis SmartLife, dos botões no produto ou do controlo remoto incluído.

Este produto é adequado apenas para espaços bem isolados espaços ou utilização ocasional.

O produto destina-se apenas a utilização em interiores.

Este produto destina-se a ser utilizado em ambientes domésticos para tarefas domésticas típicas e também pode ser manipulado por utilizadores não experientes para os mesmos fins, por exemplo em lojas, escritórios, outros ambientes de trabalho semelhantes, casas rurais, clientes em hotéis, motéis e outros ambientes de tipo residencial e/ou alojamento local.

Este produto não se destina a ser utilizado por pessoas (incluindo crianças) com capacidades físicas, sensoriais ou mentais reduzidas ou com falta de experiência e conhecimento, a menos que sejam vigiadas ou tenham recebido instruções relativas à utilização do produto por parte de uma pessoa responsável pela sua segurança. Qualquer alteração do produto pode ter consequências em termos de segurança, garantia e funcionamento adequado.

## Peças principais (imagem A)

- |                                   |                                  |
|-----------------------------------|----------------------------------|
| 1 Ecrã                            | 7 Botão de ligar/desligar        |
| 2 Botão de descida de temperatura | 8 Entrada de ar                  |
| 3 Botão de subida de temperatura  | 9 Botão de oscilação             |
| 4 Botão de oscilação/Wi-Fi        | 10 Pega                          |
| 5 Botão temporizador              | 11 Entrada de ar                 |
| 6 Botão de modo                   | 12 Interruptor de ligar/desligar |
|                                   | 13 Base                          |
|                                   | 14 Cabo de alimentação           |

## Instruções de segurança



Não cubra o produto, de modo a evitar o sobreaquecimento.

### AVISO

- Certifique-se de que leu e compreendeu as instruções deste documento na íntegra antes de instalar ou utilizar o produto. Guarde a embalagem e este documento para referência futura.
- Não deixe cair o produto e evite impactos.
- Mantenha sempre as pilhas-botão, tanto cheias como vazias, fora do alcance das crianças para evitar a possibilidade de ingestão. Elimine as pilhas usadas imediatamente e de forma segura. As pilhas-botão podem causar queimaduras químicas internas graves em apenas duas horas, quando ingeridas. Tenha em mente que os primeiros sintomas podem ser semelhantes a doenças próprias das crianças, como tosse ou baba. Procure assistência médica imediata se suspeitar que foram ingeridas pilhas.
- Limpe os terminais da bateria com um pano limpo e seco se apresentarem sinais de sujidade.
- As pilhas não recarregáveis não devem ser recarregadas.
- Não coloque uma bateria em curto-circuito.
- Não sujeite as pilhas ou baterias a choques mecânicos.
- Não desmonte, abra ou destrua as baterias.
- Não remova uma pilha ou bateria da embalagem original até que seja necessário utilizá-la.
- Não utilize qualquer pilha que não tenha sido concebida para ser utilizada com o produto.
- A utilização da bateria por crianças deve ser supervisionada.
- Respeite as marcas mais (+) e menos (-) na pilha e no produto para garantir uma utilização correta.
- Procure imediatamente aconselhamento médico caso uma pilha ou bateria tenha sido engolida.
- Não exponha a bateria ao calor ou ao fogo. Evite armazenar sob luz solar direta.
- Elimine devidamente as pilhas ou baterias gastas.
- Não exponha o produto à água ou humidade.
- Não utilize este produto em divisões pequenas se estas estiverem ocupadas por pessoas incapacitadas que não possam sair da divisão por si próprias, a menos que seja assegurada supervisão constante.

- Não utilize este produto nas imediações de uma banheira, de um chuveiro ou de uma piscina.
- Apenas manuseie o produto com as mãos secas. O manuseio com as mãos húmidas pode provocar choque elétrico.
- Não utilize o produto em salas onde sejam utilizados ou armazenados líquidos ou gases inflamáveis.
- O calor do produto pode causar danos na superfície sobre a qual está colocado. Coloque sempre o produto sobre uma superfície plana, estável e resistente ao calor para evitar danos na envoltória do produto.
- Não coloque o produto imediatamente debaixo de uma tomada elétrica.
- Ligue o cabo de alimentação apenas a uma tomada de parede. Não utilize cabos de extensão.
- Não ligue o produto numa tomada elétrica de um grupo elétrico com outros produtos que consomem muita energia.
- Verifique sempre se a tensão do produto corresponde à tensão de alimentação.
- Utilize o produto apenas na posição vertical.
- Desenrole sempre o cabo de alimentação antes de utilizar o produto.
- Não utilize o produto caso uma peça esteja danificada ou defeituosa. Substitua imediatamente um produto danificado ou defeituoso.
- O cabo de alimentação não pode ser substituído. Se o cabo estiver danificado, o produto deve ser entregue numa sucata.
- Não desligue o produto da tomada puxando o cabo. Segure sempre pela ficha e puxe.
- Em caso de problema, desligue o produto da fonte de alimentação bem como outros equipamentos.
- Desligue o produto quando não estiver a ser utilizado e antes de limpar.
- Não utilize temporizadores externos ou sistemas de controlo remoto para ligar ou desligar o produto.
- Não utilize acessórios que não sejam recomendados ou vendidos pelo fabricante.
- Não cubra o produto, de modo a evitar o sobreaquecimento. Mantenha uma distância de, pelo menos, 1 metro dos têxteis, cortinas, panos de tenda e outros objetos inflamáveis para reduzir o risco de incêndio.
- Mantenha os objetos a, pelo menos, 50 cm da entrada de ar.
- Mantenha os objetos a, pelo menos, 1 metro da saída de ar.
- As superfícies do produto ficam quentes durante a utilização. Toque apenas no visor e nas pegadas do produto para evitar queimaduras.
- Utilize o produto apenas conforme descrito neste documento.
- As crianças devem ser supervisionadas para garantir que não brinquem com o produto.
- Antes da limpeza e manutenção, desligue o produto e desligue a ficha da tomada. Deixe-o arrefecer por completo.
- Este produto pode ser reparado apenas por um técnico qualificado para manutenção a fim de reduzir o risco de choque elétrico.
- Limpe regularmente as aberturas do produto para reduzir o risco de sobreaquecimento.
- Não abra o produto, este não contém peças reparáveis pelo utilizador.

## Inserir ou substituir a bateria (imagem B)

1. Abra o compartimento da pilha.
2. Colocar a bateria
3. Feche o compartimento das pilhas.

## Instalação da aplicação SmartLife da Nedis

1. Faça o download da aplicação Nedis SmartLife para Android ou iOS no seu telefone através do Google Play ou da Apple Store.

2. Abra a aplicação Nedis SmartLife no seu telefone.
3. Crie uma conta com o seu endereço de e-mail e toque em *Continue*.
- 1 Receberá um código de verificação na sua caixa de correio eletrónico.
4. Introduza o código de verificação recebido.
5. Crie uma palavra-passe e prima *Done*.
6. Toque em *Add Home* para criar uma Casa SmartLife.
7. Defina a sua localização, escolha as divisões com que pretende estabelecer ligação e prima *Done*.

## Adicionar um produto à aplicação Nedis SmartLife

1. Prima o botão de ligar/desligar **A12** para ligar o produto.
2. Prima e mantenha o botão de oscilação/Wi-Fi **A4** durante 3 segundos.
- 1 O indicador de Wi-Fi **C1** pisca rapidamente e toca um sinal sonoro para indicar que o modo de emparelhamento está ativo.
3. Toque em + na aplicação Nedis SmartLife.
4. Seleccione o tipo de dispositivo que pretende adicionar na lista.
5. Siga as instruções na aplicação SmartLife da Nedis.
6. Depois de confirmar, consegue controlar o produto através do seu smartphone.

Para ligar a sua conta SmartLife à Amazon Alexa e/ou Google Home, configure-a usando a ação ou aptidão «Smart Life». Para mais detalhes, verifique a instrução na Amazon ou Google.

- 1 O indicador de Wi-Fi **C1** acende enquanto o produto estiver ligado.

## Instalação do produto

Coloque o produto sobre uma superfície estável e plana.

- 1 Mantenha os objetos a, pelo menos, 50 cm da entrada de ar **A11**.
- 1 Mantenha os objetos a, pelo menos, 1 metro da saída de ar **A8**.

## Ligar o produto

1. Ligue o cabo de alimentação **A14** a uma tomada elétrica.
  2. Prima o botão de ligar/desligar **A12** para ligar o produto.
  - 1 O visor exibe a temperatura ambiente atual **C4**.
  3. Pressione o botão de alimentação **A7**.
- O visor **A1** liga-se.

## Indicadores (imagem C)

O visor **A1** contém o seguinte:

- |   |                               |   |                            |
|---|-------------------------------|---|----------------------------|
| 1 | Indicador de Wi-Fi            | 4 | Temperatura ambiente atual |
| 2 | Indicador de potência baixa   | 5 | Indicador de temporizador  |
| 3 | Indicador de potência elevada | 6 | Indicador de oscilação     |

## Alternar entre definições de potência

1. Prima o botão de modo **A6** para alternar entre definições de potência.
2. Escolha entre:
  - Modo de baixa potência
  - Modo de alta potência
- 1 O indicador de baixa potência **C2** acende para indicar que o produto está em modo de baixa potência.
- 1 O indicador de baixa e alta potência **C2-3** acende para indicar que o produto está em modo de alta potência.

## Configuração do temporizador

1. Prima o botão do temporizador **A5** para definir um temporizador de contagem decrescente.
2. Prima o botão de temporizador **A5** para aumentar o temporizador 1 hora.
- 1 O tempo máximo de contagem decrescente é de 12 horas.
3. Desligue o temporizador premindo o botão de temporizador

**A5** mais uma vez quando o temporizador é definido no máximo.

**1** O temporizador é cancelado quando se desliga o produto.

## Definir a temperatura

1. Prima os botões de temperatura para cima e para baixo **A3** **2** para regular a temperatura ambiente definida.

**1** Quando a temperatura ambiente atinge o nível selecionado, o termostato integrado desliga automaticamente o produto, o ventilador continua a funcionar.

**1** Quando a temperatura ambiente diminui, o termostato integrado volta a ligar automaticamente.

## Ligar ou desligar a oscilação

1. Prima o botão de Wi-Fi **A4** **9** para ligar/desligar a oscilação. Aparece o indicador de oscilação **C6** no visor **A1** para indicar que o modo de ventilador está ativo.

## Proteção de sobrecarga

O produto desliga automaticamente no caso de sobreaquecimento, por exemplo, devido a obstrução total ou parcial da entrada ou da saída de ar. Após um sobreaquecimento, deixe o produto arrefecer durante, pelo menos, 30 minutos antes de voltar a utilizá-lo.

## Interruptor de segurança contra basculamento

O interruptor de segurança anti basculamento desliga automaticamente o produto quando este cai. Antes de utilizar o produto novamente: Desligue o produto, desligue a ficha de alimentação e verifique se há danos.

## Desligar o produto

1. Pressione o botão de alimentação **A7**.
2. Prima o botão de ligar/desligar **A12** para desligar o produto.
3. Desligue o cabo de alimentação **A14** da tomada de corrente.

## Eliminação



O produto deve ser eliminado separadamente num ponto de recolha apropriado. Não elimine este produto juntamente com o lixo doméstico.

Para obter mais informações, contacte o revendedor ou o organismo local responsável pela gestão de resíduos.

## Declaração de conformidade

A Nedis B.V. declara, na qualidade de fabricante, que o produto HTFA20WTW da nossa marca Nedis®, produzido na China, foi testado em conformidade com todas as normas e regulamentos CE relevantes e que todos os testes foram concluídos com sucesso. Os mesmos incluem, entre outros, o regulamento RED 2014/53/UE.

A Declaração de conformidade (e a ficha de dados de segurança, se aplicável) pode ser consultada e descarregada em: [nedis.pt/HTFA20WTW#support](http://nedis.pt/HTFA20WTW#support)

## SV Snabbstartsguide

## Smart keramisk värmefläkt med Wi-Fi

HTFA20WTW



För ytterligare information, se den utökade manualen online: [nedis.is/htfa20wtw](http://nedis.is/htfa20wtw)

## Avsedd användning

Denna produkt är en värmare som möjliggör för användaren att kontrollera omgivningstemperaturen.

Denna produkt kan styras via Nedis SmartLife-appen, knapparna på produkten eller med den medföljande fjärrkontrollen.

Denna produkt är endast lämpad för välisolerade utrymmen eller sporadisk användning.

Denna produkt är endast avsedd för användning inomhus.

Denna produkt är avsedd för användning i hemmiljöer för typiska hushållsfunktioner men kan även användas av personer som inte är experter i typiska hushållsfunktioner såsom: butiker, kontor eller liknande arbetsmiljöer, jordbruksbyggnader, av gäster på hotell, motell och andra miljöer av boendetyper och/eller miljöer av typen bed and breakfast.

Denna apparat är inte avsedd att användas av personer (inklusive barn) med nedsatt fysik, sensoriskt eller mentalt handikapp, ej heller av personer som saknar nödvändig erfarenhet och kunskap, utom i sådana fall då de erhållit vägledning eller instruktion i apparatens handhavande från en person som ansvarar för deras säkerhet.

Modifiering av produkten kan medföra konsekvenser för säkerhet, garanti och korrekt funktion.

## Huvuddelar (bild A)

- |                                    |                                  |
|------------------------------------|----------------------------------|
| <b>1</b> Display                   | <b>8</b> Luftutlopp              |
| <b>2</b> Knappen Temperatur ner    | <b>9</b> Oscillationsknapp       |
| <b>3</b> Knappen Temperatur upp    | <b>10</b> Handtag                |
| <b>4</b> Oscillations-/Wi-Fi-knapp | <b>11</b> Luftintag              |
| <b>5</b> Timer-knapp               | <b>12</b> Till/från-strömbrytare |
| <b>6</b> Lägesknapp                | <b>13</b> Bas                    |
| <b>7</b> Kraftknapp                | <b>14</b> Strömkabel             |

## Säkerhetsanvisningar



För att undvika överhettning, täck inte över produkten.

### **A** VARNING

- Säkerställ att du har läst och förstått alla instruktioner i detta dokument innan du installerar och använder produkten. Behåll förpackningen och detta dokument som framtida referens.
- Tappa inte produkten och skydda den mot slag.
- Förvara alltid knappcellsbatterier, både fulladdade och urladdade, utom räckhåll för barn för att undvika att barnen sväljer dem. Bortskaffa uttjänta batterier snarast och säkert. Knappcells-batterier kan förorsaka allvarliga interna kemiska brännskador inom så kort tid som två timmar om de sväljs. Kom ihåg att de första symptomen kan se ut som en barnskjudkom såsom hosta eller dregling. Uppsök omedelbart läkare om du misstänker att batterier har svalts.
- Torka batteriets anslutningar med en ren trasa om de är smutsiga.
- Icke laddningsbara batterier får inte laddas.
- Kortslut inte ett batteri.
- Utsätt inte celler eller batterier för mekaniskt slag.
- Demontera, öppna eller krossa inte batterier.
- Ta inte ut en cell eller ett batteri ur originalemballaget innan det ska användas.
- Använd inte en cell eller ett batteri som inte är avsett för användning tillsammans med produkten.
- Barn ska hållas under uppsikt när de använder batterier.
- Observera markeringarna plus (+) och minus (-) på cellen eller batteriet och produkten, och säkerställ korrekt användning.
- Uppsök omedelbart läkare om en cell eller ett batteri har förtärs.
- Exponera inte batterier till hetta eller eld. Undvik förvaring i direkt solljus.
- Bortskaffa tomma celler eller batterier på korrekt sätt.
- Exponera inte produkten till vatten eller fukt.
- Använd inte denna produkt i små utrymmen där det finns personer som inte kan lämna rummet på egen hand, om inte produkten är under ständig uppsikt.

- Använd inte denna produkt i närheten av ett badkar, en dusch eller en pool.
- Hantera produkten med endast torra händer. Hantering med våta händer kan resultera i elchock.
- Använd inte produkten i utrymmen där lättantändliga vätskor eller gaser hanteras eller förvaras.
- Värmen från produkten kan orsaka skada på den yta som den är placerad på. Placera alltid produkten på en plan, stabil och värmetålig yta för att hindra skada på produktens omgivning.
- Placera inte produkten omedelbart under ett eluttag.
- Anslut endast nätsladden till ett eluttag. Använd inte förlängningsladdar.
- Anslut inte produkten till ett eluttag med en grupp andra produkter som drar mycket ström.
- Kontrollera alltid att produktens spänning motsvarar nätspänningen.
- Använd produkten i endast upprätt läge.
- Linda alltid ut nätsladden innan produkten används.
- Använd inte produkten om en del är skadad eller defekt. Byt omedelbart ut en skadad eller defekt produkt.
- Nätsladden kan inte bytas ut. Om sladden är skadad ska produkten skrotas.
- Koppla inte ur produkten genom att dra i kabeln. Håll alltid i kontakten när du drar.
- Koppla bort produkten från kraftkällan och annan utrustning i händelse av problem.
- Dra ut stickkontakten ur eluttaget när apparaten inte används och före rengöring.
- Använd inte externa timers eller fjärrkontrollsystem för att slå på eller stänga av produkten.
- Använd inte tillbehör som inte rekommenderas eller säljs av tillverkaren.
- För att undvika överhettning, täck inte över produkten. Håll ett avstånd på minst en (1) meter från textilier, gardiner, tältduk och andra brandfarliga föremål för att minska risken för brand.
- Håll föremål på ett avstånd av minst 50 cm från luftintaget.
- Håll föremål på ett avstånd av minst en (1) meter från luftutloppet.
- Produktens yta blir varm under användning. Vidrör endast produktens display och handtag för att undvika brännskador.
- Använd produkten endast enligt anvisningarna i detta dokument.
- Små barn bör hållas under uppsikt för att säkerställa att de inte leker med produkten.
- Stäng av produkten och koppla från strömmen före rengöring och underhåll. Låt produkten kallna helt.
- Denna produkt får, för att minska risken för elchock, endast servas av en kvalificerad underhållstekniker.
- Rengör produktens öppningar regelbundet för att minska risken för överhettning.
- Öppna inte upp produkten. Det finns inga invändiga delar som användaren kan serva på egen hand.

## Sätta i eller byta batteri (bild B)

1. Öppna batterifacket.
2. Sätt i batteriet
3. Stäng batterifacket.

## Installera appen Nedis SmartLife

1. Ladda ner appen Nedis SmartLife för Android eller iOS till din telefon via Google Play eller Apple App Store.
2. Öppna appen Nedis SmartLife på din telefon.
3. Skapa ett konto med din e-postadress och tryck på *Continue*.
- 1 Du kommer att få en verifieringskod till din e-postadress.
4. Skriv in den mottagna verifieringskoden.
5. Skapa ett lösenord och tryck på *Done*.

6. Tryck på *Add Home* för att skapa ett SmartLife Home.
7. Ställ in din ort, välj det rum du önskar ansluta med och tryck på *Done*.

## Lägga till en produkt till Nedis SmartLife-appen

1. Tryck på till/från-knappen **A12** för att slå på produkten.
2. Tryck på och håll oscillations-/Wi-Fi-knappen nertryckt **A4** i 3 sekunder.
  - 1 Indikatorlampan för Wi-Fi **C1** blinkar snabbt och en ljudsignal hörs för att ange att parkopplingsläget är aktivt.
  3. Vidrör + på Nedis SmartLife-appen.
  4. Välj den typ av enhet du önskar lägga till från listan.
  5. Följ anvisningarna i Nedis SmartLife-appen.
  6. Efter bekräftelsen kan du kontrollera produkten med din smarttelefon.

För att ansluta ditt SmartLife-konto till Amazon Alexa och/eller Google Home, ställ in det med hjälp av "SmartLife"-åtgärd eller skicklighet. För ytterligare detaljer, se anvisningarna på antingen Amazon eller Google.

- 1 Indikatorlampan för Wi-Fi **C1** tänds när produkten är ansluten.

## Installera produkten

Placera produkten på en stabil och plan yta.

- 1 Håll föremål på ett avstånd av minst 50 cm från luftintaget **A11**.
- 1 Håll föremål på ett avstånd av minst en (1) meter från luftutloppet **A8**.

## Att slå på produkten

1. Anslut nätsladden **A14** till ett eluttag.
2. Tryck på till/från-knappen **A12** för att slå på produkten.
  - 1 Displayen visar aktuell rumstemperatur **C4**.
  3. Tryck på strömknappen **A7**.
 Displayen **A1** aktiveras.

## Indikatorer (bild C)

Displayen **A1** innehåller följande:

- |                            |                            |
|----------------------------|----------------------------|
| 1 Indikatorlampa för Wi-Fi | 4 Nuvarande rumstemperatur |
| 2 Lågeffektindikator       | 5 Timerindikator           |
| 3 Högeffektindikator       | 6 Oscillationindikator     |

## Att växla mellan effektinställningar

1. Tryck på lägesknappen **A6** för att växla mellan effektinställningar.
2. Välj mellan:
  - Läge för låg strömförbrukning
  - Läge för hög strömförbrukning
- 1 Indikator för låg effekt **C2** tänds för att indikera att produkten står i läget för låg strömförbrukning.
- 1 Indikator för låg och hög effekt **C2** **3** tänds för att indikera att produkten står i läget för hög strömförbrukning.

## Att ställa in timern

1. Tryck på timerknappen **A5** för att ställa in en nedräkningstimer.
2. Tryck på timerknappen **A5** för att öka timern med 1 timme.
  - 1 Längsta nedräkningstid är 12 timmar.
3. Stäng av timern genom att trycka ytterligare en gång på timerknappen **A5** när timern är inställd till längsta tid.
  - 1 Timern nollställs när produkten stängs av.

## Att ställa in temperaturen

1. Tryck på temperaturens upp- och nerknappar **A3** **2** för att justera den inställda rumstemperaturen.
  - 1 När rumstemperaturen når vald nivå, stänger den inbyggda termostaten automatiskt av produkten och stängs av automatiskt och fläkten fortsätter att fungera.
  - 1 När rumstemperaturen går ner, sätter den inbyggda termostaten igång igen.

## Slår på eller stänger av oscillationen

1. Tryck på oscillations-/Wi-Fi-knappen **A** **4** **9** för att slå på eller stänga av oscillationen.

Oscillationsindikatorn **C** **6** visas på displayen **A** **1** och indikerar att oscillationsläget är aktiverat.

## Överhettningsskydd

Produkten stängs automatiskt av i händelse av överhettning till följd av t.ex. total eller delvis blockering av luftinloppet eller luftutloppsgalleret. Vid överhettning låter du produkten kallna i minst 30 minuter innan du använder den igen.

## Säkerhetsbrytare mot tippning

Säkerhetsbrytaren mot tippning stänger automatiskt av produkten om den välter. Innan produkten används igen: Stäng av produkten, dra ur stickkontakten och kontrollera så att inget skadats.

## Att stänga av produkten

1. Tryck på strömknappen **A** **7**.
2. Tryck på till/från-knappen **A** **12** för att stänga av produkten.
3. Dra ur strömkabeln **A** **14** ur strömuttaget efter användningen.

## Bortskaffning



Produkten är avsedd för separat insamling vid en lämplig återvinningscentral. Släng inte denna produkt bland vanligt hushållsavfall.

För mer information, kontakta återförsäljaren eller lokal myndighet med ansvar för avfallshantering.

## Försäkran om överensstämmelse

Vi, Nedis B.V., försäkras som tillverkare att produkten HTFA20WWTW från vårt varumärke Nedis\*, tillverkad i Kina, har testats i enlighet med alla relevanta CE-standarder och föreskrifter och att alla tester genomförts med godkänt resultat. Detta inkluderar, men är inte begränsat till, radioutrustningsdirektivet 2014/53/EU.

Den fullständiga försäkran om överensstämmelse (och säkerhetsdatabladet, om tillämpligt) kan läsas och laddas ned från: [nedis.se/HTFA20WWTW#support](https://nedis.se/HTFA20WWTW#support)

FI

Pika-aloitusopas

## WiFi-yhteydellä toimiva älykäs keraaminen lämpöpuhallin

HTFA20WWTW



Katso tarkemmat tiedot käyttöoppaan laajemmasta verkkoversiosta: [nedis.se/htfa20wttw](https://nedis.se/htfa20wttw)

## Käyttötarkoitus

Tämä tuote on lämpöpuhallin, jolla käyttäjä voi säätää ympäristön lämpötilaa.

Tätä tuotetta voidaan ohjata Nedis SmartLife -sovelluksella, tuotteen painikkeilla tai mukana toimitetulla kaukosäätimellä.

Tämä tuote soveltuu ainoastaan hyvin eristettyihin tiloihin tai satunnaiseen käyttöön.

Tuote on tarkoitettu vain sisäkäyttöön.

Tuote on tarkoitettu käytettäväksi kotitalouksissa ja vastaavissa kohteissa, kuten taukotiloissa myymälöissä, toimistoissa ja muissa vastaavissa työympäristöissä, maatilolla, hotelleissa, motelleissa ja muun tyyppisissä majoitusympäristöissä asiakkaiden käytössä ja/tai aamiaismajoitusympäristöissä majoitustiloissa. Tuotetta käyttäekseen ei tarvitse olla ammattilainen.

Tätä tuotetta ei ole tarkoitettu sellaisten henkilöiden (lapsest mukaan lukien) käyttöön, joiden fyysinen, aistinvarainen tai henkinen toimintakyky on heikentynyt tai joilla ei ole kokemusta tai tietoa laitteen käytöstä, ellei käyttöä valvo tai ohjaa heidän turvallisuudestaan vastaava henkilö.

Tuotteen muutokset voivat vaikuttaa turvallisuuteen, takuuseen ja asianmukaiseen toimintaan.

## Tärkeimmät osat (kuva A)

- |                             |                     |
|-----------------------------|---------------------|
| 1 Näyttö                    | 8 Ilmanpoistoritilä |
| 2 Lämpötila alas -painike   | 9 Keinuntapainike   |
| 3 Lämpötila ylös -painike   | 10 Kahva            |
| 4 Keinahtelu-/Wi-Fi-painike | 11 Ilmanottoaukot   |
| 5 Ajastin-painike           | 12 Virtakytkin      |
| 6 Tilapainike               | 13 Pohja            |
| 7 Virtapainike              | 14 Virtajohto       |

## Turvallisuusohjeet



Ylikuumentamisen välttämiseksi älä peitä tuotetta.

### VAROITUS

- Huolehdi siitä, että olet lukenut ja ymmärtänyt tämän asiakirjan sisältämät ohjeet kokonaan ennen kuin asennat tuotteen tai käytät sitä. Säilytä pakkaus ja tämä asiakirja tulevaa tarvetta varten.
- Varo pudottamasta ja tönäisemästä tuotetta.
- Pidä aina sekä täydet että tyhjät nappiparistot poissa lasten ulottuvilta nielemisen vaaran välttämiseksi. Hävitä käytetyt paristot heti ja turvallisesti. Nappiparistot voivat aiheuttaa vakavia sisäisiä kemiallisia palovammoja jopa kahden tunnin kuluessa nielemisestä. Muista, että ensimmäiset oireet voivat vaikuttaa lastentautilien oireilta, kuten yskeminen tai kuolaaminen. Hakeudu välittömästi lääkäriin, jos epäilet, että paristoja on nieltty.
- Pyyhi akun navat puhtaalla kuivalla liinalla, jos ne likaantuvat.
- Ei-ladattavia paristoja ei saa ladata.
- Älä saata akkua oikosulkuun.
- Älä altista akkukenoja ja paristoja mekaanisille iskulle.
- Älä pura, avaa tai liekkaa akkuja.
- Älä poista paristoa tai akkua alkuperäisestä pakkauksesta ennen kuin sitä aiotaan käyttää.
- Älä käytä paristoa tai akkua, jota ei ole suunniteltu käytettäväksi laitteen kanssa.
- Mikäli lapset käyttävät akkua, heitä tulee valvoa.
- Huomioi akkukennon tai pariston ja tuotteen plus- ja miinusmerkit (+/-) oikean käytön varmistamiseksi.
- Hakeudu välittömästi lääkäriin, jos olet niellyt pariston tai akun.
- Älä altista akkuja kuumuudelle tai liekeille. Vältä säilyttämistä suorassa auringonvalossa.
- Hävitä tyhjät paristot asianmukaisesti.
- Älä altista tuotetta vedelle tai kosteudelle.
- Älä käytä tätä tuotetta pienissä tiloissa, jos niissä on henkilöitä, jotka eivät pääse poistumaan tilasta itse, ellei heitä valvota jatkuvasti.
- Älä käytä tätä tuotetta kylpyammeen, suihkun tai uima-altaan välittömässä läheisyydessä.
- Käsittele tuotetta vain kuivin käsin. Tuotteen käsittely märin käsin voi aiheuttaa sähköiskun.
- Älä käytä tuotetta tiloissa, joissa käsitellään tai varastoidaan syttyviä nesteitä tai kaasuja.
- Tuotteen lämpö voi vahingoittaa pintaa, jonka päällä tuote on. Aseta tuote aina tasaiselle, vakaalle ja lämmönkestävälle alustalle, jotta tuotetta ympäröivät materiaalit eivät vahingoitu.
- Älä sijoita tuotetta aivan pistorasian alapuolelle.
- Kytke virtajohto vain seinäpistorasiaan. Älä käytä jatkojohtoja.
- Älä kytke tuotetta samaan virtalähteeseen, johon on kytketty muita paljon virtaa kuluttavia tuotteita.
- Tarkista aina, että tuotteen jännite vastaa verkkojännitettä.

- Käytä tuotetta vain pystyasennossa.
- Kela virtajohto aina auki ennen tuotteen käyttämistä.
- Älä käytä tuotetta, jos jokin sen osa on vaurioitunut tai viallinen. Vaihda vahingoittunut tai viallinen tuote välittömästi.
- Virtajohtoa ei voi vaihtaa. Jos johto vaurioituu, tuote on hävitettävä.
- Älä irrota tuotetta pistorasiasta johdosta vetämällä. Tartu aina pistokkeeseen ja vedä.
- Irrota tuote virtalähteestä ja muista laitteista, jos ongelmia ilmenee.
- Irrota virtajohto pistorasiasta, kun laitetta ei käytetä ja ennen sen puhdistamista.
- Älä käytä ulkoisia ajastimia tai kauko-ohjausjärjestelmiä tuotteen kytkemiseksi päälle tai pois.
- Älä käytä lisävarusteita, joita valmistaja ei suosittele tai myy.
- Ylikuumentamisen välttämiseksi älä peitä tuotetta. Pidä tuote vähintään 1 metrin päässä tekstiileistä, verhoista, telttakankaista ja muista syttyvistä esineistä tulipalovaaran vähentämiseksi.
- Pidä muut esineet vähintään 50 cm:n päässä ilmanottoaukosta.
- Pidä muut esineet vähintään 1 metrin päässä ilman ulostuloaukosta.
- Tuotteen pinnat kuumenevat käytössä. Palovammojen välttämiseksi koske vain tuotteen näyttöön ja kahvuihin.
- Käytä tuotetta vain tässä asiakirjassa kuvatun mukaisesti.
- Lapsia tulee valvoa, että he eivät pääse leikkimään tuotteella.
- Ennen puhdistusta ja huoltoa sammuta tuotteen virta ja irrota virtajohto pistorasiasta. Anna tuotteen jäähtyä täysin.
- Tämän tuotteen saa huoltaa vain pätevä teknikko sähköiskun vaaran vähentämiseksi.
- Puhdista tuotteen ilmanvaihtoaukot säännöllisesti ylikuumentumisvaaran pienentämiseksi.
- Älä avaa tuotetta; sen sisällä ei ole osia, joita käyttäjä voisi huoltaa.

## Pariston asettaminen tai vaihtaminen (kuva B)

1. Avaa paristolokero.
2. Aseta paristo
3. Sulje paristolokero.

## Nedis SmartLife-sovelluksen asentaminen

1. Lataa Nedis SmartLife -sovellus Androidille tai iOS:lle puhelimesi Google Playn tai Apple App Storen kautta.
2. Avaa Nedis SmartLife -sovellus puhelimesi.
3. Luo tili sähköpostiosoitteellasi ja napauta *Continue*.
- 1 Saat vahvistuskoodin sähköpostiosoitteeseesi.
4. Syötä saamasi vahvistuskoodi.
5. Luo salasana ja paina *Done*.
6. Paina *Add Home* luodaksesi SmartLife-kodin.
7. Määritä sijaintisi, valitse huoneet, jotka haluat liittää, ja paina *Done*.

## Tuotteen lisääminen Nedis SmartLife-sovellukseen

1. Paina virtakytkintä **A12** tuotteen kytkemiseksi päälle.
2. Paina keinahtelu-/WiFi-painiketta **A4** 3 sekuntia.
- 1 WiFi-yhteyden merkivalo **C1** vilkkuu nopeasti ja kuuluu äänimerkki, mikä tarkoittaa, että laiteparin muodostustila on aktiivinen.
3. Napauta + Nedis SmartLife -sovelluksesta.
4. Valitse luettelosta laitetyyppi, jonka haluat lisätä.
5. Noudata Nedis SmartLife -sovelluksessa annettuja ohjeita.
6. Kun olet vahvistanut tiedot, voit ohjata tuotetta älypuhelimellasi. Yhdistä SmartLife-tilisi Amazon Alexaan ja/tai Google Homeen perustamalla se "Smart Life" -toiminnon tai ominaisuuden avulla. Katso tarkemmat tiedot Amazonin tai Googlen ohjeista.
- 1 WiFi-yhteyden merkivalo **C1** palaa, kun laite on yhdistetty.

## Tuotteen asentaminen

Aseta tuote vakaalle ja tasaiselle alustalle.

- 1 Pidä muut esineet vähintään 50 cm:n päässä ilmanottoaukosta **A11**.
- 1 Pidä muut esineet vähintään 1 metrin päässä ilman ulostuloaukosta **A8**.

## Tuotteen virran kytkeminen

1. Liitä virtajohto **A14** pistorasiain.
  2. Paina virtakytkintä **A12** tuotteen kytkemiseksi päälle.
  - 1 Näytössä näkyy nykyinen huonelämpötila **C4**.
  3. Paina virtapainiketta **A7**.
- Näyttö **A1** kytketty päälle.

## Merkkivalot (kuva C)

Näytössä **A1** ovat seuraavat:

- |                           |                                 |
|---------------------------|---------------------------------|
| 1 WiFi-yhteyden merkivalo | 4 Senhetkinen huoneen lämpötila |
| 2 Pienen tehon merkivalo  | 5 Ajastimen ilmajsin            |
| 3 Suuren tehon merkivalo  | 6 Keinunta ilmajsin             |

## Tehoasetusten vaihtaminen

1. Vaihda tehoasetusten välillä painamalla tilapainiketta **A6**.
2. Valitse seuraavista:
  - Alhaisen tehon tila
  - Korkean tehon tila
- 1 Alhaisen tehon merkivalo **C2** palaa merkinä siitä, että tuote on alhaisen tehon tilassa.
- 1 Sekä alhaisen että korkean tehon merkivalo **C2** **3** palavat merkinä siitä, että tuote on korkean tehon tilassa.

## Ajastimen asettaminen

1. Aseta alaslaskeva ajastin painamalla ajastinpainiketta **A5**.
2. Lisää ajastimeen aikaa 1 tunti painamalla ajastinpainiketta **A5**.
- 1 Alaslaskun ennimmäisaika on 12 tuntia.
3. Kun aikaa on asetettu ennimmäisaika, kytke ajastin pois päältä painamalla vielä kerran ajastinpainiketta **A5**.
- 1 Ajastin peruuntuu, kun tuotteen virta kytketään pois päältä.

## Lämpötilan asettaminen

1. Säädä asetettua huoneen lämpötilaa ylös- ja alas-painikkeilla **A3** **2**.
- 1 Kun huonelämpötila saavuttaa valitun tason, sisäänrakennettu termostaatti sammuu automaattisesti ja lämpöpuhallin lakkaa toimimasta.
- 1 Kun huonelämpötila laskee, sisäänrakennettu termostaatti kytketty automaattisesti takaisin päälle.

## Keinahtelun kytkeminen päälle/pois

1. Kytke keinahtelu päälle tai pois painamalla keinahtelu-/WiFi-painikkeita **A4** **9**.

Keinahtelutilan ilmajsin **C6** näytöllä **A1** ilmaisee, että keinahtelutila on aktiivitoitu.

## Ylikuumentumisuoja

Tuote kytketty automaattisesti pois päältä, jos se ylikuumentee esimerkiksi ilmanotto- tai poistorilän tukkeutuessa kokonaan tai osittain. Ylikuumentamisen jälkeen anna tuotteen jäähtyä vähintään 30 minuuttia ennen sen käyttämistä uudelleen.

## Kaatumissuojakytkin

Kaatumissuojakytkin sammuttaa tuotteen automaattisesti, jos se kaatuu. Ennen kuin käytät tuotetta uudelleen: katkaise laitteesta virta, irrota virtapistoke pistorasiasta ja tarkista mahdolliset vauriot.

## Tuotteen sammuttaminen

1. Paina virtapainiketta **A7**.
2. Kytke tuotteen virta päälle painamalla virtakytkintä **A12**.
3. Irrota virtajohto **A14** pistorasiasta.

## Jätehuolto



Tämä tuote tulee toimittaa hävitettäväksi asianmukaiseen keräyspisteeseen. Tuotetta ei saa hävittää kotitalousjätteen mukana. Lisätietoja antaa jälleenmyyjä tai paikallinen jätehuollosta vastaava viranomainen.

## Vaatimustenmukaisuusvakuutus

Nedis B.V. ilmoittaa valmistajana, että tuote HTFA20WTW tuotemerkistämme Nedis®, valmistettu Kiinassa, on testattu kaikkien asiaankuuluvien CE-standardien ja määräysten mukaisesti ja tuote on läpäissyt kaikki testit. Näihin kuuluu mm. radiolaitedirektiivi RED 2014/53/EU.

Täydellinen vaatimustenmukaisuusvakuutus (ja käyttöturvallisuustiedote, mikäli käytettävissä) on saatavilla ja ladattavissa osoitteesta:

[nedis.com/HTFA20WTW#support](https://nedis.com/HTFA20WTW#support)

## NO Hurtigguide

## Wi-Fi smart keramisk vifteovn HTFA20WTW



For mer informasjon, se den fullstendige bruksanvisningen på nett: [ned.is/htfa20wrtw](https://ned.is/htfa20wrtw)

## Tiltenkt bruk

Dette er en konveksjonsovn som lar brukeren kontrollere omgivelsestemperaturen.

Dette produktet kan kontrolleres via Nedis SmartLife-appen, knappene på produktet eller med den medfølgende fjernkontrollen. Dette produktet egner seg bare for godt isolerte rom eller sporadisk bruk.

Produkter er bare tiltenkt innendørs bruk.

Produktet er beregnet for bruk i husholdningsmiljøer og kan også brukes av personer uten erfaring med bruk av produktet for typiske husholdningsfunksjoner. Slike husholdningsmiljøer inkluderer: butikker, kontorer, andre lignende arbeidsmiljøer, våningshus, av kunder i hoteller, moteller og andre boliglignende miljøer og/eller i «bed and breakfasts»-lignende miljøer.

Dette produktet er ikke beregnet på bruk av personer (inkludert barn) med redusert fysiske, sensoriske eller mentale evner eller mangel på erfaring og kunnskap, med mindre de får tilsyn eller opplæring om bruk av produktet av en person som er ansvarlig for sikkerheten deres.

Eventuelle modifikasjoner av produktet kan ha konsekvenser for sikkerhet, garanti og funksjon.

## Hoveddeler (bilde A)

- |                        |                |
|------------------------|----------------|
| 1 Skjerm               | 8 Luftuttak    |
| 2 Temperatur ned-knapp | 9 Dreieknapp   |
| 3 Temperatur opp-knapp | 10 Håndtak     |
| 4 Dreie/Wi-Fi-knapp    | 11 Luftinntak  |
| 5 Tidtakerknapp        | 12 På/av-knapp |
| 6 Modus-knapp          | 13 Base        |
| 7 På/av-knapp          | 14 Strømkabel  |

## Sikkerhetsinstruksjoner



For å unngå overoppheting, ikke dekk til produktet.

### ⚠ ADVARSEL

- Sørg for at du har lest og forstått instruksjonene i dette dokumentet før du installerer eller bruker produktet. Ta vare på emballasjen og dette dokumentet for fremtidig referanse.
- Ikke mist produktet, og forhindre at det slås borti andre gjenstander.
- Oppbevar alltid knappceller batterier, både fulle og tomme, utenfor barns rekkevidde for å unngå sjansen for svelging. Avheng brukte batterier umiddelbart og ifølge forskriftene. Hvis knappcellebatteriene svelges, kan dette forårsake alvorlige indre forbrenninger innen kun to timer etter svelging. Vær oppmerksom på at de første symptomene kan ligne på vanlige barnesykdommer som hosting eller sikling. Oppsøk lege umiddelbart hvis du mistenker at batteriene er blitt svelget.
- Tørk av batteripolene med en ren og tørr klut hvis de blir skitne.
- Ikke-oppladbare batterier skal ikke lades.
- Ikke kortslett et batteri.
- Ikke utsett celler eller batterier for mekaniske støt.
- Batterier skal ikke demonteres, åpnes eller makuleres.
- Ikke fjern en celle eller et batteri fra originalemballasjen for de må brukes.
- Ikke bruk celler eller batterier som ikke er utformet for å brukes sammen med utstyret.
- Batteribruk av barn må være under oppsyn.
- Se hvor pluss (+) og minus (-) er angitt på batteriet, og sørg for at det settes inn på korrekt måte i produktet.
- Søk legehjelp umiddelbart hvis en celle eller et batteri er blitt svelget.
- Ikke eksponer batterier for varme eller ild. Unngå oppbevaring i direkte sollys.
- Kast tomme celler eller batterier på riktig måte.
- Ikke utsett produktet for vann eller fuktighet.
- Ikke bruk varmeovnen må i små rom dersom det oppholder seg personer i rommet som ikke kan forlate rommet på egen hånd, med mindre de er under kontinuerlig oppsyn.
- Ikke bruk dette produktet rett ved bad, dusj eller svømmebasseng.
- Produktet skal bare håndteres med tørre hender. Håndtering med våte hender kan føre til elektrisk støt.
- Ikke bruk produktet i rom hvor brennbare væsker eller gasser brukes eller oppbevares.
- Varmen fra produktet kan skade overflaten produktet står på. Sett alltid produktet på en flat, stabil og varmebestandig overflate for å forhindre skade på produktets omgivelser.
- Ikke sett produktet direkte under et strømuttak.
- Støpelet må kun tilkobles et vegguttak. Ikke bruk skjøteledninger.
- Produktet må ikke tilkobles et strømuttak sammen med andre produkter som bruker mye strøm.
- Kontroller alltid at spenningen på produktet samsvarer med nettspenningen.
- Bruk kun produktet når det er i stående posisjon.
- Trekk alltid ut strømkabelen før du bruker produktet.
- Ikke bruk produktet hvis det er skadet eller defekt. Bytt ut et skadet eller defekt produkt med det samme.
- Strømkabelen kan ikke byttes ut. Hvis kabelen er skadet, må du kvitte deg med produktet.
- Ikke koble fra produktet ved å trekke i kabelen. Hold alltid i støpelet når du trekker.

- Hvis det oppstår problemer, skal du koble produktet fra strømkilden og eventuelt annet utstyr.
- Koble fra produktet når det ikke er i bruk og før rengjøring.
- Ikke bruk eksterne tidtakere eller fjernkontrollsystemer for å slå produktet på eller av.
- Bruk ikke tilbehør som ikke anbefales eller selges av produsenten.
- For å unngå overoppheting må produktet ikke dekket til. Ovnen må ha en avstand på minst 1 meter fra tekstiler, gardiner, teltterret og andre brennbare objekter for å redusere brannfaren.
- Gjenstander må være minst 50 cm unna luftinntaket.
- Gjenstander må være minst 1 meter unna luftuttaket.
- Produktets overflater blir varme under bruk. Berør kun håndtakene og displayet på produktet for å unngå brannskader.
- Produktet skal kun brukes som beskrevet i dette dokumentet.
- Barn må være under oppsyn for å sørge for at de ikke leker med produktet.
- Slå av produktet og koble fra strømmen før rengjøring og vedlikehold. La produktet avkjøles helt.
- Dette produktet skal kun håndteres av en kvalifisert tekniker for vedlikehold for å redusere risikoen for elektrisk støt.
- Rengjør produktets åpninger regelmessig for å redusere risikoen for overoppheting.
- Produktet må ikke åpnes, det har ingen deler inni som kan repareres.

## Sett inn eller bytt batterier (bilde B)

1. Åpne batterirommet.
2. Sette i batteriet
3. Lukk batterirommet.

## Installasjon av SmartLife-appen

1. Last ned Nedis Smartlife-appen for Android eller iOS på telefonen din via Google Play eller Apple App Store.
2. Åpne Nedis SmartLife-appen på telefonen din.
3. Opprett en konto med e-postadressen din og trykk på *Continue*.
- 1 Du får tilsendt en bekreftelseskode på e-post.
4. Skriv inn bekreftelseskoden du mottok.
5. Lag et passord og trykk på *Done*.
6. Trykk på *Add Home* for å opprette et SmartLife-hjem.
7. Angi posisjonen din, velg rommene du vil koble sammen og trykk på *Done*.

## Slip legger du til et produkt i Nedis SmartLife-appen

1. Trykk på av/på-knappen **A12** for å slå produktet på.
2. Trykk og hold inne dreie/Wi-Fi-knappen **A4** i 3 sekunder.
- 1 Wi-Fi-indikatorlyset **C1** blinker raskt og det høres en pipelyd for å indikere at paringsmodus er aktiv.
3. Trykk + i Nedis SmartLife-appen.
4. Velg enhetstypen du vil legge til fra listen.
5. Følg instruksjonene i Nedis SmartLife-appen.
6. Etter at du har bekreftet, kan du kontrollere produktet med smarttelefonen din.

For å koble SmartLife-kontoen din til Amazon Alexa og/eller Google Home kan du konfigurere den med "Smart Life"-handlingen eller -kompetansen. Du finner mer informasjon og instruksjoner på enten Amazon eller Google.

- 1 Wi-Fi-indikatorlyset **C1** lyser når produktet er tilkoblet.

## Installasjon av produktet

Sett produktet på en stabil og flat overflate.

- 1 Gjenstander må være minst 50 cm unna luftinntaket **A11**.
- 1 Gjenstander må være minst 1 meter unna luftuttaket **A6**.

## Slå på produktet

1. Sett strømkabelen **A14** inn i et strømuttak.
2. Trykk på av/på-knappen **A12** for å slå produktet på.

- 1 Displayet viser den aktuelle romtemperaturen **C4**.

3. Trykk på på-og-av-knappen **A7**.

Displayet **A1** slås på.

## Indikatorlys (bilde C)

Displayet **A1** inneholder følgende:

- |                            |                           |
|----------------------------|---------------------------|
| 1 Indikator for Wi-Fi      | 4 Nåværende romtemperatur |
| 2 Indikator for lav effekt | 5 Tidtaker                |
| 3 Indikator for høy effekt | 6 Svingningsindikator     |

## Bytte mellom strøminnstillinger

1. Trykk på modus-knappen **A6** for å veksle mellom strøminnstillinger.

2. Velg mellom:

- Lav varmeeffekt
- Høy varmeeffekt

- 1 Indikatorlyset for lav varmeeffekt **C2** lyser for å vise at produktet går med lav varme.

- 1 Indikatorlyset for lav og høy varmeeffekt **C2** **3** lyser for å vise at produktet brukes med høy varmeeffekt.

## Stille inn tidsuret

1. Trykk på tidsurknappen **A5** for å stille inn nedtellingstidtakeren.
2. Trykk på tidsur-knappen **A5** for å øke tiden med 1 time.
- 1 Maksimum nedtellingstid er 12 timer.
3. Slå tidsuret av ved å trykke på tidsur-knappen **A5** én gang til når tiden er satt til det maksimale.
- 1 Tidsuret er deaktivert når produktet er slått av.

## Innstilling av temperaturen

1. Trykk på temperaturknappene opp og ned **A3** **2** for å justere den innstilte romtemperaturen.
- 1 Når ønsket romtemperatur nås, slås den integrerte termostaten automatisk av, men viften går fortsatt.
- 1 Når romtemperaturen blir lavere, slår den integrerte termostaten automatisk på igjen.

## Slå dreiging på/av

1. Trykk på Wi-Fi-/dreieknappen **A4** **9** for å slå dreiging på eller av. Indikatoren for dreieing **C6** vises på displayet **A1** for å vise at viftmodus er aktivert.

## Overopphetingsvern

Ovnen slår seg automatisk av i tilfelle overoppheting, f.eks. på grunn av fullstendig eller delvis blokkering av luftinntaket eller -uttaket. Etter overoppheting skal du la ovnen avkjøle seg i minst 30 minutter før du bruker den igjen.

## Veltesikkerhetsbryter

Sikkerhetsbryteren slår automatisk ovnen av hvis den skulle falle. Før ovnen tas i bruk igjen: Slå av ovnen, frakoble støpselet og sjekk om ovnen er skadd.

## Hvordan du slår av produktet

1. Trykk på på-og-av-knappen **A7**.
2. Trykk på av/på-knappen **A12** for å slå ovnen av.
3. Koble strømkabelen **A14** fra strømuttaket.

## Kassering



Produktet må avhendes på egnede oppsamlingssteder. Du må ikke avhende produktet som husholdningsavfall. Ta kontakt med leverandøren eller lokale myndigheter hvis du ønsker mer informasjon om avhending.



## Konformitetserklæring

Vi, Nedis B.V., erklærer som producent at produktet HTFA20WTW fra Nedis®-mærkevarer, som er produceret i Kina, er testet i samsvarende med alle relevante CE-standarder og reguleringer, og at alle tester er bestået. Dette inkluderer, men er ikke begrænset til, RED 2014/53/EU-forordningen.

Den fuldstændige samsvarserklæring (og sikkerhedsdataarket hvis det er aktuelt) kan læses og lastes ned via: [nedis.no/HTFA20WTW#support](http://nedis.no/HTFA20WTW#support)

### DA Vejledning til hurtig start

## Wi-Fi smart keramisk varmeapparat

HTFA20WTW



Yderligere oplysninger findes i den udvidede manual online: [ned.is/htfa20wtw](http://ned.is/htfa20wtw)

### Tilsigtet brug

Dette produkt er et varmeapparat, som lader brugeren styre omgivelsernes temperatur.

Dette produkt kan kontrolleres via appen Nedis SmartLife, knapperne på produktet eller med den medfølgende fjernbetjening. Dette produkt er kun egnet til godt isolerede rum eller lejlighedsvis brug.

Produktet er kun beregnet til indendørs brug.

Produktet er beregnet til brug i husholdningsmiljøer til typiske funktioner i hjemmet, der også kan udføres af ikke-eksperter til typiske husholdningsformål, såsom: butikker, kontorer eller andre lignende arbejdsmiljøer, landbrugsbygninger, anvendelse af kunder på hoteller, moteller og andre beboelsesmiljøer og/eller i indkvarteringer såsom 'bed and breakfast'.

Dette produkt er ikke beregnet til brug af personer (inklusive børn) med nedsatte fysiske, sensoriske eller mentale evner eller manglende erfaring og viden, medmindre de er under opsyn eller er blevet instrueret i brugen af produktet af en person, der er ansvarlig for deres sikkerhed.

Enhver modificering af produktet kan have konsekvenser for sikkerhed, garanti og korrekt funktion.

### Hoveddele (billede A)

- |                                 |                      |
|---------------------------------|----------------------|
| 1 Skærm                         | 8 Luftudtag          |
| 2 Temperatur ned-knap           | 9 Svinge-knap        |
| 3 Temperatur op-knap            | 10 Håndtag           |
| 4 Knap til dreje-funktion/Wi-Fi | 11 Luftindtag        |
| 5 Timer-knap                    | 12 Tænd/sluk-kontakt |
| 6 Funktions-knap                | 13 Base              |
| 7 Knappen Power                 | 14 Strømkabel        |

### Sikkerhedsinstruktioner

Tildæk ikke produktet for at undgå overophedning.



#### ⚠ ADVARSEL

- Sørg for, at du har læst og forstået instruktionerne i dette dokument fuldt ud, før du installerer eller bruger produktet. Gem emballagen og dette dokument, så det sidenhen kan læses.
- Tab ikke produktet og undgå at støde det.
- Hold altid knapcellebatterier, både fulde og afladede, uden for børns rækkevidde for at undgå risikoen for slugning. Bortskaf brugte batterier øjeblikkeligt og sikkert. Knapcellebatterier kan forårsage interne kemiske forbrændinger på kun to timer, når de sluges. Vær opmærksom på, at de første symptomer kan ligne

børnesygdomme som hosten eller savlen. Søg øjeblikkeligt lægehjælp, når du har mistanke om, at batterier er blevet slugt.

- Tør batteriterminalerne med en ren, tør klud, hvis de er beskidte.
- Ikke-genopladelige batterier må ikke genoplades.
- Kortslut ikke et batteri.
- Udsæt ikke celler eller batterier for mekanisk stød.
- Undlad at demontere, åbne eller destruere batterier.
- Tag ikke en celle eller et batteri ud af den originale emballage, før det skal bruges.
- Brug ikke en celle eller et batteri, som ikke er beregnet til anvendelse med produktet.
- Børns anvendelse af batteri bør overvåges.
- Overhold mærkerne for plus (+) og minus (-) på cellen, batteriet og produktet, og sørg for korrekt brug.
- Søg øjeblikkeligt lægehjælp, hvis en celle eller et batteri er blevet slugt.
- Undlad at udsætte batterier for varme eller brand. Undgå opbevaring i direkte sollys.
- Bortskaf knapcellebatterier og batterier korrekt.
- Udsæt ikke produktet for vand eller fugt.
- Anvend ikke dette produkt i små rum, når der er personer, der ikke kan forlade rummet på egen hånd, medmindre de konstant holdes under opsyn.
- Brug ikke dette produkt i umiddelbar nærhed af badekar, brusekabiner eller swimmingpool.
- Produktet må kun håndteres med tørre hænder. Hvis det håndteres med våde hænder, kan det medføre elektrisk stød.
- Brug ikke dette produkt i rum, hvor brændbare væsker eller gasser anvendes eller opbevares.
- Produktets varme kan forårsage skade på den overflade, produktet er placeret på. Anbring altid produktet på en flad, stabil og varmebestandig overflade for at forhindre skader på produktets omgivelser.
- Placer ikke produktet umiddelbart under et strømstik.
- Slut kun strømkablet til en almindelig stikkontakt. Brug ikke forlængerkabler.
- Tilslut ikke produktet til en stikkontakt fra en strømgruppe med andre produkter, der bruger meget strøm.
- Kontrollér altid, at produktets spænding stemmer overens med netspændingen.
- Brug kun produktet i den opretstående position.
- Rul altid strømkablet ud, inden du bruger produktet.
- Brug ikke produktet, hvis det er skadet eller defekt. Udskift straks et skadet eller defekt produkt.
- Strømkablet kan ikke udskiftes. Hvis kablet er beskadiget, skal produktet kasseres.
- Tag ikke produktet ud af kontakten ved at trække i kablet. Tag altid fat i stikket, og træk det.
- Afbryd produktet fra stikkontakten og andet udstyr, hvis der opstår problemer.
- Træk produktets stik ud, når det ikke bruges eller før rengøring.
- Brug ikke eksterne timer eller fjernbetjente systemer til at tænde eller slukke for produktet.
- Brug ikke tilbehør, som ikke anbefales eller sælges af producenten.
- For at undgå overophedning, må produktet ikke tildækkes. Hold en afstand på mindst 1 meter til tekstiler, gardiner, teltduge og andre brændbare genstande for at mindske risikoen for brand.
- Hold objekter i mindst 50 cm fra luftindtaget.
- Hold objekter i mindst 1 meter fra luftudtaget.
- Produktets overflader bliver varme under brug. Berør kun produktets skærm og håndtag. Derved undgås forbrændinger.
- Anvend kun produktet som beskrevet i denne vejledning.
- Børn skal holdes under opsyn for at sikre, at de ikke leger med produktet.
- Før rengøring og vedligeholdelse skal produktet slukkes og afkobles fra strømmen. Lad produktet køle helt af.

- Dette produkt må kun vedligeholdes af en kvalificeret tekniker pga. risikoen for elektrisk stød.
- Rengør produktets åbninger ofte for at reducere risiko for overophedning.
- Åbn ikke produktet, der er ikke nogen brugbare dele indeni.

## Indsæt eller udskift batteri (billede B)

1. Åbn batterirummet.
2. Indsæt batteriet
3. Luk batterirummet.

## Installation af Nedis SmartLife-appen

1. Download Nedis SmartLife app'en til Android eller iOS på din telefon via Google Play eller Apples App Store.
2. Åbn Nedis SmartLife app'en på din telefon.
3. Opret en konto med din e-mailadresse og tryk *Continue*.
- 1 Du vil modtage en bekræftelseskode på din e-mailadresse.
4. Indtast den modtagne verifikationskode.
5. Opret en adgangskode og tryk på *Done*.
6. Tryk på *Add Home* for at oprette et SmartLife-hjem.
7. Indstil din placering, vælg de rum, du vil forbinde med, og tryk på *Done*.

## Tilføj et produkt til Nedis SmartLife-appen

1. Tryk på tænd/sluk-kontakten **A12** for at tænde produktet.
  2. Tryk på og hold dreje-/Wi-Fi-knappen **A4** nede i 3 sekunder.
  - 1 Wi-Fi-indikatoren **C1** blinker hurtigt og summen lyder for at vise, at paringsfunktionen er aktiv.
  3. Tryk på + i Nedis SmartLife-appen.
  4. Vælg den enhedstype, du vil tilføje, fra listen.
  5. Følg instruktionerne i Nedis SmartLife-appen.
  6. Efter bekræftelse kan du styre produktet med din smartphone.
- For at forbinde din SmartLife konto til Amazon Alexa og/eller Google Home, skal den opsættes ved hjælp af "Smart Life" handling eller færdighed. For yderligere oplysninger kan du se vejledninger på enten Amazon eller Google.
- 1 Wi-Fi-indikatoren **C1** lyser, når produktet er tilsluttet.

## Installation af produktet

Placer produktet på en stabil og flad overflade.

- 1 Hold objekter i mindst 50 cm fra luftindtaget **A11**.
- 1 Hold objekter i mindst 1 meter ved fra luftudtaget **A8**.

## Sådan tændes produktet

1. Sæt strømkablet **A14** ind i en stikontakt.
  2. Tryk på tænd/sluk-kontakten **A12** for at tænde produktet.
  - 1 Skærmen viser den nuværende rumtemperatur **C4**.
  3. Tryk på strømknappen **A7**.
- Displayet **A1** tændes.

## Indikatorer (billede C)

Skærmen **A1** indeholder følgende:

- |                          |                        |
|--------------------------|------------------------|
| 1 Indikator for Wi-Fi    | 4 Aktuel rumtemperatur |
| 2 Indikator af lav strøm | 5 Timerindikator       |
| 3 Indikator af høj strøm | 6 Svigning indikator   |

## Skift mellem effektindstillinger

1. Tryk på funktionsknappen **A6** for at skifte mellem effektindstillinger.
2. Vælg mellem:
  - Lav strømtilstand
  - Høj strømtilstand
- 1 Indikator for lav strøm **C2** lyser for at vise, at produktet er i lav strømtilstand.
- 1 Indikator for lav og høj strøm **C2** **3** lyser for at vise, at produktet er i høj strømtilstand.

## Indstilling af timeren

1. Tryk på timerknappen **A5** for at indstille en nedtællingstimer.
2. Tryk på timerknappen **A5** for at øge timeren med 1 time.
- 1 Den maksimale nedtællingstid er 12 timer.
3. Sluk for timeren ved at trykke på timerknappen **A5**, når tiden er indstillet til maksimum.
- 1 Timeren annulleres, når produktet slukkes.

## Indstilling af temperaturen

1. Tryk på temperatur op- og ned-knapperne **A3** **2** for at justere den indstillede rumtemperatur.
- 1 Når rumtemperaturen når det valgte niveau, slukker den indbyggede termostat automatisk for produktet, mens ventilatoren fortsætte.
- 1 Når rumtemperaturen mindskes, tænder den indbyggede termostat automatisk igen.

## Tænd/sluk for drejefunktionen

1. Tryk på Wi-Fi/dreje-knappen **A4** **9** for at tænde eller slukke for dreje-funktionen.
- Indikatoren for dreje-funktionen **C6** vises på skærmen **A1** for at indikere, at drejefunktionen er aktiveret.

## Overophedningsbeskyttelse

Produktet slukker automatisk i tilfælde af overophedning, f.eks. på grund af hel eller delvis blokering af luftindtaget eller luftindtagets gitter. Efter overhedning skal produktet køle ned i mindst 30 minutter, før det bruges igen.

## Sikkerhedskontakt mod væltning

Vælte-sikkerhedsafbryderen slukker automatisk produktet, hvis det vælter. For produktet bruges igen: Sluk for produktet, tag strømtikket ud og tjek for skade.

## Slukning af produktet

1. Tryk på strømknappen **A7**.
2. Tryk på tænd/sluk-kontakten **A12** for at slukke produktet.
3. Træk strømkablet **A14** ud af strømtikket.

## Bortskaffelse



Produktet skal afleveres på et passende indsamlingspunkt. Bortskaf ikke produktet sammen med husholdningsaffald.

For mere information, kontakt forhandleren eller den lokale myndighed der er ansvarlig for kontrol af affald.

## Overensstemmelseserklæring

Vi, Nedis B.V. erklærer som producent, at produktet HTFA20WTW fra vores brand Nedis®, produceret i Kina, er blevet testet i overensstemmelse med alle relevante CE-standarder og regler, og at alle test er beståede. Dette indebærer også direktiv 2014/53/EU (radioudstyrdirektivet).

Den komplette overensstemmelseserklæring (og sikkerhedsdatabladet, hvis gældende) kan findes og downloades via: [nedis.dk/HTFA20WTW#support](http://nedis.dk/HTFA20WTW#support)



Gyors beüzemelési útmutató

## Wi-Fi okos kerámia ventilátoros fűtőberendezés

HTFA20WTW



További információért lásd a bővített online kézikönyvet: [nedis.is/htfa20wtw](http://nedis.is/htfa20wtw)

## Tervezett felhasználás

Ez a termék egy olyan fűtőberendezés, amely lehetővé teszi a felhasználó számára a környezeti hőmérséklet szabályozását.

Ez a termék a Nedis SmartLife alkalmazással, a terméken található gombokkal vagy a mellékelt távirányítóval vezérelhető.

A termék kizárólag jól szigetelt helyiségek fűtésére vagy alkalmankénti használatra alkalmas!

A termék beltéri használatra készült.

A termék rendeltetészerűen kizárólag háztartási környezetben használható, emellett nem szakértő felhasználók is használhatják jellemzően háztartási funkciókra, például üzletekben, irodákban és hasonló munkakörnyezetekben, falusi vendéglátóhelyeken, vendégek a szállodákban, motelekben és egyéb lakossági és/vagy bed and breakfast jellegű környezetekben.

A terméket csak akkor használhatják olyan személyek (gyerekeket beleértve), akik csökkent fizikai, érzékszervi vagy mentális képességekkel, vagy hiányos tapasztalattal és ismeretekkel rendelkeznek, ha felügyelet alatt vannak, vagy a biztonságukért felelős személy ellátta őket a termék használatához szükséges információkkal.

A termék bármilyen módosítása befolyásolhatja a biztonságot, a jóállást és a megfelelő működést.

## Fő alkatrészek (A kép)

- |                                |                          |
|--------------------------------|--------------------------|
| 1 Kijelző                      | 7 Be-/kikapcsoló gomb    |
| 2 Hőmérséklet csökkentése gomb | 8 Levegőkiömlő nyílás    |
| 3 Hőmérséklet növelése gomb    | 9 Oszcillálás gomb       |
| 4 Oszcillálás/Wi-Fi gomb       | 10 Fogantyú              |
| 5 Időkapcsoló gomb             | 11 Levegőnyílás          |
| 6 Üzem mód gomb                | 12 Be- és kikapcsológomb |
|                                | 13 Alap                  |
|                                | 14 Tápkábel              |

## Biztonsági utasítások



A túlmelegedés elkerülése érdekében ne takarja le a terméket.

### **A** FIGYELMEZTETÉS

- Ügyeljen arra, hogy a termék telepítése vagy használata előtt figyelmesen elolvasta és megértette az ebben a dokumentumban található információkat. Tartsa meg a csomagolást és ezt a dokumentumot későbbi használatra.
- Ne ejtse le a terméket és kerülje az ütődést.
- A gombelemeket feltöltött és lemerült állapotban egyaránt mindig tartsa gyermekektől elzárt helyen, nehogy lenyeljék. A használt elemeket azonnal és biztonságosan dobja el. A gombelemek súlyos kémiai égéseket okozhatnak a lenyelést követő mindössze két órán belül. Tartsa szem előtt, hogy az első tünetek a gyermekeknél gyakori köhögés vagy nyáladász formájában jelentkezhetnek. Ha elemek lenyelésére gyanakszik, akkor azonnal forduljon orvoshoz.
- Ha az akkumulátor pólusairai szennyezettek, törölje le őket egy tiszta, száraz kendővel.
- Ne próbálja meg újratölteni a nem újratölthető elemeket.
- Ne zárja rövide az akkumulátort.
- Óvja a cellákat vagy elemeket a mechanikus ütésektől.
- Ne szerelje szét, ne nyissa ki vagy törje szét az elemeket.
- Ne vegye ki az elemet vagy akkumulátort az eredeti csomagolásából, amíg nincs szükség rá a használathoz.
- Ne használjon egyéb, nem a termékhez tervezett elemet vagy akkumulátort.
- Gyermek csak felügyelet mellett használhatják az elemet.
- Vegye figyelembe az elemen vagy akkumulátoron és a terméken látható plusz (+) és mínusz (-) jeleket, és ügyeljen a megfelelő használatra.
- Elem vagy akkumulátor lenyelése esetén azonnal forduljon orvoshoz.

- Óvja az elemeket hőtől vagy tűztől. Ne tárolja közvetlen napsugárzásnak kitett helyen.
- Megfelelően ártalmatlanítsa a lemerült elemeket és akkumulátorokat.
- Óvja a terméket víztől vagy nedvségtől.
- Ne használja ezt a terméket olyan kis helyiségben, ahol olyan személyek tartózkodnak, akik nem képesek önállóan elhagyni a helyiséget, kivéve, ha biztosítva van az állandó felügyeletük.
- Ne használja ezt a terméket kád, zuhanyzó vagy úszómedence közvetlen környezetében.
- Csak száraz kézzel érjen a termékhez. Ha nedves kézzel ér hozzá, áramütést szenvedhet.
- Ne használja a terméket olyan helyiségben, ahol gyúlékony folyadékokat vagy gázokat használnak, vagy tárolnak.
- A termék hőhatása károsíthatja a felületet, amelyre ráhelyezik azt. A terméket mindig sík, stabil és hőálló felületre helyezze, ezzel elkerülve a termék környezetének károsodását.
- Ne tegye a terméket közvetlenül egy hálózati csatlakozóaljzat az.
- A tápkábelt csak fali csatlakozóaljzatba dugja be. Ne használjon hosszabbítókábeleket.
- Ne csatlakoztassa a terméket más, nagy energiafogyasztású termékek csatlakozóaljzatával azonos fázisú csatlakozóaljzatba.
- Mindig ellenőrizze, hogy a termék feszültsége megegyezik-e a hálózati feszültséggel.
- A terméket csak álló helyzetben használja.
- Mindig csavarja szét a tápkábelt a termék használata előtt.
- Ne használja a terméket, ha valamelyik része sérült vagy hibás. A sérült vagy meghibásodott terméket azonnal cserélje ki.
- A tápkábel nem cserélhető. Ha a kábel sérült, a terméket ki kell dobni.
- Ne a kábelnél fogva húzza ki a terméket a csatlakozóaljzból. Mindig fogja meg a dugót, és húzza ki.
- Ha probléma merül fel, válassza le a terméket a hálózati csatlakozóaljzatról és más berendezésekről.
- Használaton kívül és tisztítás előtt húzza ki a termék csatlakozódugóját.
- Ne használjon külső időkapcsolót vagy távvezérlő rendszert a termék be- vagy kikapcsolásához.
- Ne használjon olyan tartozékokat, amelyeket nem a gyártó ajánl vagy forgalmaz.
- A túlmelegedés elkerülése érdekében ne takarja le a terméket. A tűzveszély csökkentése érdekében tartson legalább 1 méter távolságot a textiltáktól, függönyöktől, sátorvasznaktól és egyéb gyúlékony tárgyaktól.
- Tartsa a légbelátó nyílás és minden egyéb tárgy között legalább 50 cm távolságot.
- Tartsa a légkivezető nyílás és minden egyéb tárgy között legalább 1 méter távolságot.
- A termék felületei használat közben felforrósodnak. Az égési sérülések elkerülése érdekében kizárólag a kijelzőt és a termék fogantyúit érintse meg.
- A terméket csak az ebben a dokumentumban leírt módon használja.
- A termék nem játékszer – ne hagyja felügyelet nélkül gyermekeit a közelében.
- Tisztítás és karbantartás előtt kapcsolja ki a terméket, és szakítsa meg az áramellátást. Hagyja a terméket teljesen kihűlni.
- Ezt a terméket csak szakképzett technikus szervizelheti az áramütés kockázatának csökkentése érdekében.
- A túlmelegedés veszélyének csökkentése érdekében rendszeresen tisztítsa meg a termék nyílásait.
- Ne nyissa ki a terméket, mert nem tartalmaz felhasználó által javítható alkatrészeket.

## Helyezze be, vagy cserélje ki az akkumulátort (B kép)

1. Nyissa fel az akkumulátorfoglatot.

2. Helyezze be az akkumulátort
3. Csatolja be az akkumulátorrekeszt.

## A SmartLife alkalmazás telepítése

1. Töltse le a Nedis SmartLife alkalmazást Android vagy iOS telefonjára a Google Play vagy az Apple App Store áruházból.
  2. Nyissa meg a Nedis SmartLife alkalmazást a telefonján.
  3. Hozzon létre egy felhasználói fiókot az e-mail címével majd koppintson a *Continue* gombra.
- 1 Egy ellenőrző kódot kap az e-mail címére.
4. Adja meg a kapott ellenőrző kódot.
  5. Hozzon létre egy jelszót, és érintse meg a *Done* gombot.
  6. Érintse meg a *Add Home* gombot egy SmartHome kezdőlap létrehozásához.
  7. Adja meg a tartózkodási helyét, válassza ki a csatlakoztatni kívánt helyiségeket, és érintse meg a *Done* gombot.

## Termék hozzáadása a Nedis SmartLife alkalmazáshoz

1. A termék bekapcsolásához nyomja meg a be/kikapcsoló gombot **A12**.
  2. Nyomja meg és tartsa nyomva az oszcillálás/Wi-Fi gombot **A4** 3 másodpercig.
- 1 A párosítási üzemmód aktív állapotát a Wi-Fi jelzfény **C1** nagy frekvenciával történő villogása és egy hangjelzés jelzi.
3. Koppintson a + részre a Nedis SmartLife alkalmazásban.
  4. A listából válassza ki a hozzáadni kívánt készüléket.
  5. Kövesse a Nedis SmartLife alkalmazás utasításait.
  6. Megerősítés után az okostelefonjával vezérelheti a terméket. Ha SmartLife fiókját az Amazon Alexa-hoz és/vagy a Google Home-hoz szeretné csatlakoztatni, akkor a „Smart Life” művelet vagy készség segítségével állítsa be azt. A további részletekkel kapcsolatban lásd az Amazon vagy a Google útmutatóját.
- 1 A Wi-Fi jelzfény **C1** vilgítani kezd, ha a termék csatlakoztatva van.

## A termék beüzemelése

Helyezze a terméket stabil és sík felületre.

- 1 Tartson a légbőlmeő nyílás és minden egyéb tárgy között legalább 50 cm távolságot **A11**.
- 1 Tartson a légkivezető nyílás és minden egyéb tárgy között legalább 1 méter távolságot **A8**.

## A termék bekapcsolása

1. Csatlakoztassa a tápkábel **A14** egy hálfázati csatlakozóaljzathoz.
  2. A termék bekapcsolásához nyomja meg a be/kikapcsoló gombot **A12**.
- 1 A kijelzőn megjelenik az aktuális szobahőmérséklet **C4**.
3. Nyomja meg a tápellátás gombját **A7**.
- A kijelző **A1** bekapcsol.

## Jelzfények (C ábra)

A kijelző **A1** a következőket tartalmazza:

- |                                  |                             |
|----------------------------------|-----------------------------|
| 1 Wi-Fi állapotjelző             | 4 Aktuális szobahőmérséklet |
| 2 Alacsony töltésszint kijelzője | 5 Időkapcsoló kijelzője     |
| 3 Magas töltésszint kijelzője    | 6 Rezgésjelző               |

## Teljesítménybeállítások közötti átváltás

1. A teljesítménybeállítások közötti váltáshoz nyomja meg az üzemmód gombot **A6**.
  2. Válasszon a következők közül:
    - Alacsony energiafogyasztású üzemmód
    - Nagy teljesítményű üzemmód
- 1 Az alacsony teljesítményű üzemmód jelzfény **C2** vilgítani kezd, ezzel jelezve, hogy a termék alacsony teljesítményű üzemmódban van.

- 1 Az alacsony energiafogyasztású és a nagy teljesítményű üzemmód jelzfény **C2** 3 vilgítani kezd, ezzel jelezve, hogy a termék nagy teljesítményű üzemmódban van.

## Időzítő beállítása

1. Visszaszámláló időzítő beállításához nyomja meg az időzítő gombot **A5**.
  2. Az időzítő gomb **A5** megnyomásával 1 órával növelheti az időzítő időtartamát.
- 1 A maximális visszaszámlálási idő 12 óra.
3. A maximális idő beállításakor az időzítő gomb **A5** ismételt megnyomásával az időzítő kikapcsol.
- 1 A termék kikapcsolásával az időzítés törlődik.

## A hőmérséklet beállítása

1. A szobahőmérséklet beállításához használja a hőmérséklet növelése és csökkentése gombokat **A3** 2.
- 1 Amikor a helyiség hőmérséklete eléri a kiválasztott szintet, a beépített termosztát automatikusan kikapcsol, azonban a ventilátor továbbra is működik.
- 1 Ha a helyiség hőmérséklete csökken, akkor a beépített termosztát automatikusan újra bekapcsol.

## Az oszcillálás funkció be-/kikapcsolása

1. Az oszcillálás funkció be-/kikapcsolásához nyomja meg a Wi-Fi/oszcillálás gombot **A4** 9.
- Az oszcillálás funkció jelzfény **C6** megjelenik a kijelzőn **A1**, ezzel jelezve, hogy az oszcillálás üzemmód aktiválva van.

## Túlmelegedés elleni védelem

A termék automatikusan kikapcsol túlmelegedés esetén, ha például a levegőbeömlő vagy -kiömlő rácsot teljesen vagy részben eltakarja valami. Ha a termék túlmelegedett, hagyja körülbelül 30 percig lehűlni, mielőtt újra használja.

## Felborulásakor működésbe lépő biztonsági kapcsoló

A felborulásakor működésbe lépő biztonsági kapcsoló felborulásakor automatikusan kikapcsolja a terméket. Mielőtt újra használná a terméket: Kapcsolja ki a terméket, húzza ki a tápcsatlakozót, és ellenőrizze a terméket sérülések szempontjából.

## A termék kikapcsolása

1. Nyomja meg a tápellátás gombját **A7**.
2. A termék bekapcsolásához nyomja meg a be-/kikapcsoló gombot **A12**.
3. Húzza ki a tápkábel **A14** a hálfázati csatlakozóaljzathoz.

## Ártalmatlanítás



A terméket elkülönítve, a megfelelő gyűjtőhelyeken kell leselejtezni. Ne dobja ki a készüléket a háztartási hulladék közé.

További információért lépjen kapcsolatba a forgalmazóval, vagy a hulladékkezelésért felelős helyi hatósággal.

## Megfelelőségi nyilatkozat

A gyártó Nedis B.V. nevében kijelentjük, hogy a Nedis® márkájú, Kinában gyártott HTFA20WTW terméket az összes vonatkozó CE szabvány és előírás szerint bevizsgáltuk, és a termék minden vizsgálaton sikeresen megfelelt. Ez magában foglalja – nem kizárólagos jelleggel – a rádióberendezésekről szóló 2014/53/EU irányelvet.

A teljes megfelelőségi nyilatkozat (és ha van, akkor a biztonsági adatlap) a:  
[nedis.hu/HTFA20WTW/#support](https://nedis.hu/HTFA20WTW/#support)

# Inteligentny termowentylator ceramiczny z obsługą przez Wi-Fi

HTFA20WTW



Więcej informacji znajdziesz w rozszerzonej instrukcji obsługi online: [ned.is/htfa20wtw](http://ned.is/htfa20wtw)

## Przeznaczenie

Ten produkt to grzejnik, który umożliwia sterowanie temperaturą otoczenia.

Produktem można sterować za pomocą aplikacji Nedis SmartLife, przycisków na produkcie lub za pomocą dołączonego pilota.

Ten produkt jest odpowiedni tylko do sporadycznego użytku lub do stosowania w dobrze izolowanych pomieszczeniach.

Produkt jest przeznaczony wyłącznie do użytku wewnątrz pomieszczeń.

Ten produkt jest przeznaczony do użytku w gospodarstwie domowym do typowych funkcji i może być również używany przez niewykwalifikowanych użytkowników do typowych funkcji w miejscach takich, jak: sklepy, biura, inne podobne środowiska pracy, gospodarstwa wiejskie oraz przez klientów w hotelach, motelach i innych środowiskach mieszkaniowych i/lub w pensjonatach.

Tego produktu nie powinny używać osoby (w tym dzieci) o ograniczonych zdolnościach fizycznych, czuciowych lub psychicznych oraz nieposiadające wystarczającego doświadczenia i wiedzy, chyba że pozostają pod nadzorem osób odpowiedzialnych za ich bezpieczeństwo lub są przez takie osoby instruowane.

Wszelkie modyfikacje produktu mogą mieć wpływ na bezpieczeństwo, gwarancję i działanie.

## Główne części (ilustracja A)

- |                                     |                              |
|-------------------------------------|------------------------------|
| 1 Wyświetlacz                       | 7 Właznik zasilania          |
| 2 Przycisk obniżenia temperatury    | 8 Wylot powietrza            |
| 3 Przycisk podniesienia temperatury | 9 Przycisk ruchu wahadłowego |
| 4 Przycisk ruchu wahadłowego/Wi-Fi  | 10 Uchwyt                    |
| 5 Przycisk timera                   | 11 Włot powietrza            |
| 6 Przycisk trybu                    | 12 Właznik                   |
|                                     | 13 Podstawa                  |
|                                     | 14 Przewód zasilający        |

## Instrukcje bezpieczeństwa



Aby uniknąć przegrzania, nie zakrywaj produktu.

### **A** OSTRZEŻENIE

- Przed zainstalowaniem lub użyciem produktu należy upewnić się, że instrukcje zawarte w niniejszym dokumencie zostały w pełni przeczytane i zrozumiane. Opakowanie oraz niniejszy dokument należy zachować na przyszłość.
- Nie upuszczaj produktu i unikaj uderzania go.
- Baterie guzikowe, zarówno pełne, jak i rozładowane, zawsze przechowuj poza zasięgiem dzieci, aby uniknąć ryzyka połknięcia. Zużyte baterie należy natychmiast zutylizować w bezpieczny sposób. Baterie guzikowe mogą spowodować poważne wewnętrzne oparzenia chemiczne w ciągu zaledwie dwóch godzin po połknięciu. Należy pamiętać, że pierwsze objawy mogą przypominać zwykłą dziecięcą chorobę – np. kaszel lub ślinienie. W przypadku podejrzenia połknięcia baterii należy natychmiast skontaktować się z lekarzem.
- Jeśli styki akumulatora ulegną zabrudzeniu, przetrzyj je czystą, suchą szmatką.

- Baterie nienadające się do ponownego ładowania nie powinny być doładowywane.
- Nie powoduj zwarcia w akumulatorze.
- Nie narażaj ognia ani baterii na wstrząsy mechaniczne.
- Nie demontuj, nie otwieraj ani nie niszczyć baterii.
- Nie wyjmuj ognia lub baterii z oryginalnego opakowania do czasu użycia.
- Nie używaj ognia lub baterii, które nie są przeznaczone do użytku z tym produktem.
- Korzystanie z baterii przez dzieci powinno być nadzorowane.
- Przestrzegaj oznaczeń plus (+) i minus (-) na baterii i produkcie oraz zadbaj o prawidłowe użytkowanie.
- W przypadku połknięcia ognia lub baterii niezwłocznie zasięgnij porady lekarza.
- Nie wystawiaj baterii na działanie gorąca lub ognia. Unikaj przechowywania w miejscach narażonych na bezpośrednie działanie promieni słonecznych.
- Zużyte ognia lub baterie należy zutylizować we właściwy sposób.
- Nie narażaj produktu na działanie wody lub wilgoci.
- Nie używaj produktu w małych pomieszczeniach, gdy przebywają w nich osoby niezdolne do samodzielnego opuszczenia pomieszczenia, chyba że zapewniony jest stały nadzór.
- Nie używaj tego produktu w bezpośrednim sąsiedztwie wanny, prysznicia lub basenu.
- Produktu należy dotykać wyłącznie suchymi dłońmi. Dotykanie mokrymi dłońmi może spowodować porażenie prądem.
- Nie używaj produktu w pomieszczeniach, w których są używane lub przechowywane łatwopalne ciecz lub gazy.
- Ciepło produktu może spowodować uszkodzenie powierzchni, na której umieszczono produkt. Zawsze umieszczaj produkt na płaskiej, stabilnej i odpornej na ciepło powierzchni, aby zapobiec uszkodzeniu otoczenia produktu.
- Nie umieszczaj produktu bezpośrednio pod gniazdkiem zasilania.
- Przewód zasilający należy podłączać wyłącznie do gniazdka ściennego. Nie używaj przedłużaczy.
- Nie podłączaj produktu do jednego gniazdka z innymi produktami, które zużywają dużo energii.
- Zawsze należy sprawdzić, czy napięcie produktu odpowiada napięciu w sieci.
- Produktu należy używać wyłącznie w pozycji pionowej.
- Przed użyciem produktu zawsze rozwin przewód zasilający.
- Nie używaj produktu, jeśli jakkolwiek jego część jest zniszczona lub uszkodzona. Natychmiast wymień uszkodzony lub wadliwy produkt.
- Kabel zasilający jest niewymienialny. Jeśli kabel ulegnie zniszczeniu, produkt należy wyrzucić.
- Nie odłączaj produktu, ciągnąc za kabel. Zawsze należy chwycić wtyczkę i pociągnąć ją.
- Jeśli wystąpią problemy, odłącz produkt od źródła zasilania i innych urządzeń.
- Wyjmij wtyczkę z gniazdka, gdy urządzenie nie jest używane, oraz przed przystąpieniem do czyszczenia.
- Nie używaj zewnętrznych timerów lub systemów zdalnego sterowania do włączania i wyłączania produktu.
- Nie używaj akcesoriów, które nie są zalecane lub sprzedawane przez producenta.
- Aby uniknąć przegrzania, nie zakrywaj produktu. Aby zmniejszyć ryzyko wystąpienia pożaru, zachowaj odległość co najmniej 1 m od tekstyliów, zasłon, płócien namiotowych i innych łatwopalnych przedmiotów.
- Przedmioty powinny znajdować się w odległości co najmniej 50 cm od wlotu powietrza.
- Przedmioty powinny znajdować się w odległości co najmniej 1 m od wylotu powietrza.

- Powierzchnie produktu rozgrzewają się podczas użytkowania. Dotykaj tylko wyświetlacza i uchwyty produktu, aby uniknąć poparzenia.
- Produktu należy używać wyłącznie w sposób opisany w niniejszym dokumencie.
- Produkt nie jest zabawką – należy chronić go przed dostępem dzieci.
- Przed przystąpieniem do czyszczenia i konserwacji należy wyłączyć produkt i odłączyć zasilanie. Pozostaw produkt do całkowitego ostygnięcia.
- Ten produkt może być serwisowany wyłącznie przez wykwalifikowanego serwisanta, aby zmniejszyć ryzyko porażenia prądem elektrycznym.
- Regularnie czyść otwory w produkcie, aby zmniejszyć ryzyko przegrzania.
- Nie otwieraj produktu - w środku nie ma części, które mogą być serwisowane przez użytkownika.

## Wkładanie lub wymiana baterii (rysunek B)

1. Otwórz komorę baterii.
2. Włóż baterię
3. Zamknij komorę baterii.

## Instalacja aplikacji Nedis SmartLife

1. Pobierz aplikację Nedis SmartLife na system Android lub iOS za pośrednictwem sklepu Google Play lub Apple App Store.
2. Otwórz aplikację Nedis SmartLife w telefonie.
3. Utwórz konto z użyciem swojego adresu e-mail i dotknij *Continue*.
- 1 Na adres e-mail Otrzymasz kod weryfikacyjny.
4. Wprowadź otrzymany kod weryfikacyjny.
5. Utwórz hasło i dotknij *Done*.
6. Dotknij *Add Home*, aby utworzyć dom SmartLife.
7. Ustaw lokalizację, wybierz pokoje, które chcesz podłączyć, i dotknij *Done*.

## Dodawanie produktu do aplikacji Nedis SmartLife

1. Naciśnij przycisk włącz/wyłącz **A12**, aby włączyć produkt.
2. Naciśnij przycisk ruchu wahadłowego/Wi-Fi **A4** i przytrzymaj go przez 3 sekundy.
- 1 Wskaźnik Wi-Fi **C1** miga szybko oraz rozlega się sygnał dźwiękowy wskazujący, że tryb parowania jest aktywny.
3. Dotknij + w aplikacji Nedis SmartLife.
4. Wybierz typ urządzenia, które chcesz dodać z listy.
5. Postępuj zgodnie z instrukcjami podanymi w aplikacji Nedis SmartLife.
6. Po potwierdzeniu można sterować produktem za pomocą smartfona.

Aby połączyć swoje konto SmartLife z Amazon Alexa i/lub Google Home, skonfiguruj je za pomocą akcji lub umiejętności „SmartLife”. Aby uzyskać więcej informacji, sprawdź instrukcje na Amazon lub Google.

- 1 Wskaźnik Wi-Fi **C1** świeci, gdy produkt jest podłączony.

## Instalowanie produktu

Produkt należy ustawić na stabilnej i równej powierzchni.

- 1 Przedmioty powinny znajdować się w odległości co najmniej 50 cm od wlotu powietrza **A11**.
- 1 Przedmioty powinny znajdować się w odległości co najmniej 1 m od wylotu powietrza **A8**.

## Włączanie produktu

1. Podłącz przewód zasilający **A14** do gniazdka.
2. Naciśnij przycisk włącz/wyłącz **A12**, aby włączyć produkt.
- 1 Wyświetlacz pokazuje aktualną temperaturę w pomieszczeniu **C4**.

3. Wciśnij przycisk zasilania **A7**.
- Wyświetlacz **A1** się włączy.

## Wskaźniki (ilustracja C)

Wyświetlacz **A1** zawiera następujące elementy:

- |                          |                                  |
|--------------------------|----------------------------------|
| 1 Wskaźnik statusu Wi-Fi | 4 Aktualna temperatura otoczenia |
| 2 Wskaźnik niskiej mocy  | 5 Wskaźnik timera                |
| 3 Wskaźnik wysokiej mocy | 6 Wskaźnik oscylacja             |

## Przełączanie między ustawieniami mocy

1. Naciśnij przycisk trybu **A6**, aby przełączać się pomiędzy ustawieniami mocy.
2. Wybierz pomiędzy:
  - Tryb niskiego poboru mocy
  - Tryb wysokiego poboru mocy
- 1 Wskaźnik niskiej mocy **C2** zaświeci się, wskazując, że produkt pracuje w trybie niskiej mocy.
- 1 Wskaźnik niskiego i wysokiego poboru mocy **C2** **3** zaświeci się, wskazując, że produkt znajduje się w trybie wysokiego poboru mocy.

## Ustawianie timera

1. Naciśnij przycisk timera **A5**, aby ustawić czas odliczania.
2. Naciśnij przycisk timera **A5**, aby wydłużyć odliczanie o 1 godzinę.
- 1 Maksymalny czas odliczania wynosi 12 godzin.
3. Wyłącz timer, naciskając ponownie przycisk timera **A5** po ustawieniu maksymalnego czasu.
- 1 Po wyłączeniu produktu timer jest anulowany.

## Ustawianie temperatury

1. Naciśnij przyciski zwiększania i zmniejszania temperatury **A3** **2**, aby wyregulować ustawioną temperaturę w pomieszczeniu.
- 1 Gdy temperatura w pomieszczeniu osiągnie wybrany poziom, wbudowany termostat automatycznie się wyłączy, a wentylator będzie nadal pracował.
- 1 Gdy temperatura w pomieszczeniu spadnie, wbudowany termostat automatycznie włączy się ponownie.

## Włączanie/wyłączanie ruchu wahadłowego

1. Naciśnij przycisk Wi-Fi/ruchu wahadłowego **A4** **9**, aby włączyć/wyłączyć ruch wahadłowy.

Na wyświetlaczu **A1** pojawi się wskaźnik ruchu wahadłowego **C6**, sygnalizując włączenie trybu ruchu wahadłowego.

## Ochrona przed przegrzaniem

Produkt wyłączy się automatycznie w przypadku przegrzania, np. z powodu całkowitego lub częściowego zablokowania wlotu lub wylotu powietrza. Po przegrzaniu należy odczekać co najmniej 30 minut, aż produkt ostygnie.

## Wyłącznik bezpieczeństwa w przypadku przewrócenia

Wyłącznik bezpieczeństwa automatycznie wyłączy produkt, gdy ten się przewróci. Przed ponownym użyciem produktu: Wyłącz produkt, odłącz wtyczkę z gniazdka i sprawdź ją pod kątem uszkodzeń.

## Wyłączanie produktu

1. Wciśnij przycisk zasilania **A7**.
2. Naciśnij przełącznik wł./wył. **A12**, aby wyłączyć produkt.
3. Wyjmij kabel zasilający **A14** z gniazdka elektrycznego.

## Utylizacja



Produkt jest przeznaczony do oddzielnej zbiórki w odpowiednim punkcie odbioru. Nie należy pozbywać się produktu razem z odpadami gospodarstwa domowego.

Aby uzyskać więcej informacji, należy skontaktować się ze sprzedawcą lub lokalnym urzędem odpowiedzialnym za gospodarkę odpadami.

## Deklaracja zgodności

Niniejszym firma Nedis B.V. deklaruje jako producent, że produkt HTFA20WTW naszej marki Nedis®, produkowany w Chinach, został przetestowany zgodnie ze wszystkimi odpowiednimi normami i przepisami WE oraz że we wszystkich testach uzyskał on pozytywny rezultat. Obejmuje to, ale nie ogranicza się do rozporządzenia RED 2014/53/UE.

Pełną deklarację zgodności (oraz kartę danych bezpieczeństwa, jeśli dotyczy) można znaleźć i pobrać tutaj: [nedis.pl/HTFA20WTW#support](http://nedis.pl/HTFA20WTW#support)

EL

Odhgós grhgorhs ekkinhshs

## Έξυπνο Κεραμικό Αερόθερμο με Wi-Fi

HTFA20WTW



Για περισσότερες πληροφορίες δείτε το εκτενές online εγχειρίδιο: [ned.is/htfa20wtw](http://ned.is/htfa20wtw)

## Προοριζόμενη χρήση

Αυτό το προϊόν είναι ένας θερμοπομπός που επιτρέπει στο χρήστη να ελέγχει την περιβάλλουσα θερμοκρασία.

Αυτό το προϊόν λειτουργεί με την εφαρμογή Nedis SmartLife, τα κουμπιά πάνω στο προϊόν ή με το τηλεχειριστήριο που περιλαμβάνεται.

Το προϊόν είναι κατάλληλο μόνο για χρήση σε καλά μονωμένους χώρους ή περιστασιακά.

Το προϊόν αυτό προορίζεται αποκλειστικά για εσωτερικό χώρο.

Το προϊόν αυτό προορίζεται για χρήση σε οικιακό περιβάλλον για τυπικές οικιακές χρήσεις και μπορεί επίσης να χρησιμοποιηθεί από μη έμπειρους χρήστες για τυπική οικιακή χρήση, όπως: καταστήματα, γραφεία ή άλλο παρόμοιο εργασιακό περιβάλλον, φάρμες, από πελάτες ξενοδοχείων, μοτέλ και άλλους χώρους διαμονής και/ή σε ξενώνες με πρωινό.

Το προϊόν αυτό δεν πρέπει να χρησιμοποιείται από άτομα (και παιδιά) με μειωμένες σωματικές, αισθητηριακές ή διανοητικές ικανότητες ή χωρίς εμπειρία και γνώσεις σχετικά με τον τρόπο λειτουργίας, εκτός και αν τους έχουν δοθεί οδηγίες για την χρήση του προϊόντος από ένα άτομο υπεύθυνο για την ασφάλεια τους.

Οποιαδήποτε τροποποίηση του προϊόντος μπορεί να έχει επιπτώσεις στην ασφάλεια, την εγγύηση και τη σωστή λειτουργία.

## Κύρια μέρη (εικόνα A)

- |   |                              |    |  |
|---|------------------------------|----|--|
| 1 | Οθόνη                        | 8  | Έξοδος αέρα                              |
| 2 | Κουμπιά μείωσης θερμοκρασίας | 9  | Κουμπιά ταλάντωσης                       |
| 3 | Κουμπιά αύξησης θερμοκρασίας | 10 | Χειρολαβή                                |
| 4 | Κουμπιά Ταλάντωσης/Wi-Fi     | 11 | Είσοδος αέρα                             |
| 5 | Κουμπιά χρονοδιακόπτη        | 12 | Διακόπτης ενεργοποίησης/ απενεργοποίησης |
| 6 | Κουμπιά λειτουργίας          | 13 | Βάση                                     |
| 7 | Κουμπιά ισχύος               | 14 | Καλώδιο ρεύματος                         |

## Οδηγίες ασφάλειας



Μην καλύπτετε το προϊόν για να αποφύγετε την υπερθέρμανση.

### ΠΡΟΕΙΔΟΠΟΙΗΣΗ

- Βεβαιωθείτε ότι έχετε διαβάσει και κατανοήσει αυτές τις οδηγίες πριν εγκαταστήσετε ή χρησιμοποιήσετε το προϊόν. Κρατήστε τη συσκευασία και το κείμενο για μελλοντική αναφορά.
- Μην ρίχνετε κάτω το προϊόν και αποφύγετε τα τραντάγματα.
- Κρατάτε πάντα τις επιδεδες μπαταρίες γεμάτες και άδειες, μακριά από παιδιά για να εμποδίσετε τυχόν κατάποση. Απορρίψτε άμεσα και με ασφάλεια τις χρησιμοποιημένες μπαταρίες. Οιο επίπεδες μπαταρίες μπορούν να προκαλέσουν σοβαρά εσωτερικά χημικά εγκαύματα σε λιγότερο από δύο ώρες μετά την κατάποση. Τα πρώτα συμπτώματα ενδέχεται να μοιάζουν με παιδική ασθένεια όπως βήχας ή σάλια. Ζητήστε άμεσα ιατρική βοήθεια όταν υπάρχει υποψία κατάποσης μπαταριών.
- Καθαρίστε τους ακροδέκτες της μπαταρίας με ένα καθαρό στεγνό πανί αν λερωθούν.
- Οι μη επαναφορτιζόμενες μπαταρίες δεν πρέπει να επαναφορτίζονται.
- Μη βραχυκυκλώνετε την μπαταρία.
- Οι κυψέλες και οι μπαταρίες δεν πρέπει να υποβάλλονται σε μηχανικούς κραδασμούς.
- Μην συνθλίβετε, ανοίγετε ή κομματιάζετε τις μπαταρίες.
- Μην απομακρύνετε μία κυψέλη ή μπαταρία από την αρχική τους συσκευασία μέχρι να την χρησιμοποιήσετε.
- Μην χρησιμοποιείτε κάποια κλυψέλη ή μπαταρία η οποία δεν προορίζεται για χρήση με το προϊόν.
- Τα παιδιά πρέπει να επιβλέπονται όταν χρησιμοποιούν την μπαταρία.
- Παρατηρήστε τις ενδείξεις συν (+) και μείον (-) πάνω στο κελί ή την μπαταρία και το προϊόν και διασφαλίστε τη σωστή χρήση.
- Ζητήστε άμεσα ιατρική συμβουλή σε περίπτωση κατάποσης μίας κυψέλης ή μπαταρίας.
- Προσπατήστε τις μπαταρίες από θερμότητα ή φωτιά. Μην αποθηκεύετε σε μέρος με απευθείας έκθεση στον ήλιο.
- Απορρίψτε σωστά τις άδειες κυψέλες ή τις μπαταρίες.
- Μην έχετε το προϊόν σε νερό ή υγρασία.
- Μην χρησιμοποιείτε αυτό το προϊόν σε μικρά δωμάτια όπου υπάρχουν άτομα τα οποία δεν μπορούν να φύγουν από το δωμάτιο χωρίς βοήθεια, εκτός αν υπάρχει συνεχής επίβλεψη.
- Μην χρησιμοποιείτε αυτό το προϊόν στο χώρο του μπάνιου, της ντουζίρας ή της πισίνας.
- Χειριστείτε το προϊόν μόνο με στεγνά χέρια. Ο χειρισμός με βρεγμένα χέρια μπορεί να προκαλέσει ηλεκτροπληξία.
- Μην χρησιμοποιείτε το προϊόν σε χώρους όπου αποθηκεύονται εύφλεκτα υγρά ή αέρια.
- Η θερμότητα του προϊόντος μπορεί να προκαλέσει βλάβη στην επιφάνεια που τοποθετείται το προϊόν. Πάντα να τοποθετείτε το προϊόν σε μια επίπεδη, σταθερή και θερμοανθεκτική επιφάνεια για να μην προκληθεί βλάβη γύρω από το προϊόν.
- Μην τοποθετείτε το προϊόν κάτω από μία πρίζα.
- Συνδέστε το καλώδιο ρεύματος μόνο σε μια πρίζα τοίχου. Μην χρησιμοποιείτε καλώδια επέκτασης.
- Μην συνδέετε το προϊόν σε μια πρίζα ή ένα πολυπρίζο μαζί με άλλα προϊόντα που καταναλώνουν πολλή ενέργεια.
- Να ελέγχετε πάντα ότι η τάση του προϊόντος αντιστοιχεί με την τάση δικτύου.
- Να χρησιμοποιείτε το προϊόν μόνο σε όρθια θέση.
- Πάντα να ξετυλίγετε το καλώδιο ρεύματος προτού χρησιμοποιήσετε το προϊόν.
- Μην χρησιμοποιείτε το προϊόν εάν οποιοδήποτε τμήμα του έχει ζημιά ή ελάττωμα. Αντικαταστήστε αμέσως ένα χαλασμένο ή ελαττωματικό προϊόν.

- Το καλώδιο ρεύματος δεν μπορεί να αντικατασταθεί. Αν το καλώδιο έχει υποστεί βλάβη, πρέπει να απορρίψετε το προϊόν.
- Μην αποσυνδέετε το προϊόν τραβώντας τα άκρα του καλώδιου. Να κρατάτε πάντα γερά την πρίζα και να τραβάτε.
- Αποσυνδέστε το προϊόν από το ρεύμα όπως και άλλες συσκευές αν προκύψει κάποιο πρόβλημα.
- Αποσυνδέστε το προϊόν όταν δεν χρησιμοποιείται και πριν από τον καθαρισμό.
- Μην χρησιμοποιείτε εξωτερικούς χρονοδιακόπτες ή συστήματα απομακρυσμένου ελέγχου για να ενεργοποιήσετε ή απενεργοποιήσετε το προϊόν.
- Μην χρησιμοποιείτε εξαρτήματα που δεν προτείνει ή προμηθεύει ο κατασκευαστής.
- Μην καλύπτετε το προϊόν για να αποφύγετε την υπερθέρμανση. Τοποθετήστε τουλάχιστον 1 μέτρο μακριά από υφάσματα, κουρτίνες, τέντες και άλλα εύφλεκτα αντικείμενα για να μειώσετε τον κίνδυνο φωτιάς.
- Μην τοποθετείτε αντικείμενα τουλάχιστον 50 εκ από την είσοδο αέρα.
- Μην τοποθετείτε αντικείμενα τουλάχιστον 1 μέτρο από την έξοδο αέρα.
- Οι επιφάνειες του προϊόντος θερμαίνονται όταν λειτουργεί. Να αγγίζετε μόνο την οθόνη και τις λαβές του προϊόντος για την αποφυγή εγκαυμάτων.
- Χρησιμοποιείτε το προϊόν μόνο σύμφωνα με αυτό το έγγραφο.
- Τα παιδιά θα πρέπει να επιβλέπονται ώστε να μην παίζουν με το προϊόν.
- Πριν από τον καθαρισμό ή τη συντήρηση, απενεργοποιήστε το προϊόν και αποσυνδέστε από το ρεύμα. Αφήστε το προϊόν να κρυώσει καλά.
- Για να μειώσετε τον κίνδυνο ηλεκτροπληξίας, η συντήρηση του προϊόντος πρέπει να πραγματοποιείται μόνο από εξουσιοδοτημένο τεχνικό συντήρησης.
- Καθαρίζετε τακτικά τα ανοίγματα του προϊόντος για να μειώσετε τον κίνδυνο υπερθέρμανσης.
- Μην ανοίγετε το προϊόν, δεν υπάρχουν χρήσιμα μέρη για τον χρήστη στο εσωτερικό.

## Τοποθέτηση ή αλλαγή της μπαταρίας (εικόνα Β)

1. Ανοίξτε τη θήκη μπαταριών.
2. Τοποθετήστε την μπαταρία
3. Κλείστε τη θήκη μπαταριών.

## Εγκαταστήστε την εφαρμογή Nedis SmartLife

1. Κάντε λήψη της εφαρμογής Nedis SmartLife για Android ή iOS στο τηλεφώνό σας από το Google Play ή το Apple App Store.
2. Ανοίξτε την εφαρμογή Nedis SmartLife στο κινητό σας.
3. Δημιουργήστε έναν λογαριασμό με την διεύθυνση e-mail σας και πατήστε *Continue*.
- 1 Θα λάβετε έναν κωδικό επαλήθευσης στη διεύθυνση ηλεκτρονικού ταχυδρομείου.
4. Εισάγετε τον κωδικό επαλήθευσης που λάβατε.
5. Δημιουργήστε έναν κωδικό πρόσβασης και πατήστε *Done*.
6. Πατήστε *Add Home* για να δημιουργήσετε ένα SmartLife Home.
7. Ρυθμίστε την τοποθεσία σας, επιλέξτε τα δωμάτια που θέλετε να συνδέσετε και πατήστε *Done*.

## Πρόσθεση ενός προϊόντος στην εφαρμογή Nedis SmartLife

1. Πατήστε το κουμπί ενεργοποίησης/απενεργοποίησης **A12** για να ενεργοποιήσετε το προϊόν.
2. Πατήστε παρατεταμένα το κουμπί ταλάντωσης/Wi-Fi **A4** για 3 δευτερόλεπτα.
- 1 Η ένδειξη Wi-Fi **C1** αναβοβλίνει γρήγορα και ακούγεται η προειδοποίηση για να υποδείξει ότι ενεργοποιήθηκε η λειτουργία συζεύξης.
3. Πατήστε + στην εφαρμογή Nedis SmartLife.

4. Επιλέξτε τον τύπο της συσκευής που θέλετε να προσθέσετε από τη λίστα.
5. Ακολουθήστε τις οδηγίες στην εφαρμογή Nedis SmartLife.
6. Μετά την επιβεβαίωση, μπορείτε να χειρίζεστε το προϊόν με το smartphone σας.

Για να συνδέσετε τον λογαριασμό σας SmartLife με το Amazon Alexa ή/και το Google Home, ρυθμίστε το χρησιμοποιώντας την ενέργεια ή τη δυνατότητα "Smart Life". Για περισσότερες λεπτομέρειες, ελέγξτε τις οδηγίες είτε στο Amazon είτε στο Google.

1 Η ένδειξη Wi-Fi **C1** φωτίζεται ενώ το προϊόν είναι συνδεδεμένο.

## Εγκατάσταση του προϊόντος

Τοποθετήστε το προϊόν σε μία σταθερή και επίπεδη επιφάνεια.

- 1 Μην τοποθετείτε αντικείμενα τουλάχιστον 50 εκ από την είσοδο αέρα **A11**.
- 1 Μην τοποθετείτε αντικείμενα τουλάχιστον 1 μέτρο από την έξοδο αέρα **A8**.

## Ενεργοποίηση του προϊόντος

1. Συνδέστε το καλώδιο ρεύματος **A14** στην πρίζα.
2. Πατήστε το κουμπί ενεργοποίησης/απενεργοποίησης **A12** για να ενεργοποιήσετε το προϊόν.

1 Η οθόνη δείχνει την τρέχουσα θερμοκρασία δωματίου **C4**.

3. Πατήστε το κουμπί ισχύος **A7**.

Η οθόνη **A1** ενεργοποιείται.

## Ενδείξεις (εικόνα C)

Η οθόνη **A1** περιλαμβάνει τα εξής:

- |                          |                                 |
|--------------------------|---------------------------------|
| 1 Ένδειξη Wi-Fi          | 4 Τρέχουσα θερμοκρασία δωματίου |
| 2 Ένδειξη χαμηλής ισχύος | 5 Ένδειξη χρονοδιακόπτη         |
| 3 Ένδειξη υψηλής ισχύος  | 6 Ένδειξη ταλάντωση             |

## Αλλαγή ανάμεσα στις ρυθμίσεις ισχύος

1. Πατήστε το κουμπί λειτουργίας **A6** για αλλαγή ανάμεσα στις ρυθμίσεις ισχύος.
2. Επιλέξτε ανάμεσα σε:
  - Λειτουργία χαμηλής ισχύος
  - Λειτουργία υψηλής ισχύος
- 1 Η ένδειξη χαμηλής ισχύος **C2** ανάβει για να υποδείξει ότι το προϊόν είναι σε λειτουργία χαμηλής ισχύος.
- 1 Η ένδειξη χαμηλής και υψηλής ισχύος **C2** **3** φωτίζεται για να υποδείξει ότι το προϊόν είναι σε λειτουργία υψηλής ισχύος.

## Ρύθμιση του χρονοδιακόπτη

1. Πατήστε το κουμπί του χρονοδιακόπτη **A5** για να ρυθμίσετε την αντίστροφη ρύθμιση του χρονοδιακόπτη.
2. Πατήστε το κουμπί χρονοδιακόπτη **A5** για να αυξήσετε το χρονοδιακόπτη κατά 1 ώρα.
- 1 Η μέγιστη ώρα αντίστροφης μέτρησης είναι 12 ώρες.
3. Απενεργοποιήστε το χρονοδιακόπτη πατώντας το κουμπί χρονοδιακόπτη **A5** ακόμα μία φορά όταν η ώρα έχει ρυθμιστεί στο μέγιστο.
- 1 Ο χρονοδιακόπτης ακυρώνεται όταν το προϊόν έχει απενεργοποιηθεί.

## Ρύθμιση της θερμοκρασίας

1. Πατήστε τα κουμπί θερμοκρασίας πάνω και κάτω **A3** **2** για να προσεγγίσετε τη ρυθμισμένη θερμοκρασία δωματίου.
- 1 Μόλις η επιλεγόμενη θερμοκρασία δωματίου επιτευχθεί, ο ενσωματωμένος θερμοστάτης απενεργοποιεί αυτόματα το προϊόν, ο ανεμιστήρας παραμένει σε λειτουργία.
- 1 Μόλις η θερμοκρασία δωματίου μειωθεί, ο ενσωματωμένος θερμοστάτης ξανά ενεργοποιεί αυτόματα το προϊόν.



## Ενεργοποίηση και απενεργοποίηση ταλάντωσης

1. Πατήστε το κουμπί Wi-Fi/ταλάντωση **A 4** για να ενεργοποιήσετε ή να απενεργοποιήσετε την ταλάντωση. Η ένδειξη ταλάντωσης **C 6** εμφανίζεται στην οθόνη **A 1** για να υποδείξει ότι η λειτουργία ταλάντωσης έχει ενεργοποιηθεί.

## Προστασία υπερθέρμανσης

Το προϊόν απενεργοποιείται αυτόματα σε περίπτωση υπερθέρμανσης, π.χ. λόγω ολικής ή μερικής απόφραξης του πλέγματος της εισόδου ή εξόδου αέρα. Μετά την υπερθέρμανση, αφήστε το προϊόν να κρυώσει για περίπου 30 λεπτά προτού το χρησιμοποιήσετε ξανά.

## Διακοπή ασφαλείας ανατροπής

Ο διακόπτης ασφαλείας ανατροπής απενεργοποιεί αυτόματα το προϊόν σε περίπτωση πτώσης. Πριν ξανά χρησιμοποιήσετε το προϊόν: Απενεργοποιήστε το προϊόν, αποσυνδέστε από την ρίζα και ελέγξτε για βλάβη.

## Απενεργοποίηση του προϊόντος

1. Πατήστε το κουμπί ισχύος **A 7**.
2. Πατήστε το κουμπί ενεργοποίησης/απενεργοποίησης **A 12** για να απενεργοποιήσετε το προϊόν.
3. Αποσυνδέστε το καλώδιο ρεύματος **A 14** από το ρεύμα.

## Απόρριψη



Το προϊόν προορίζεται για ξεχωριστή συλλογή σε κατάλληλο σημείο συλλογής. Μην απορρίπτετε το προϊόν μαζί με τα οικιακά απόβλητα. Για περισσότερες πληροφορίες επικοινωνήστε με τον αντιπροσώπο σας ή τις τοπικές αρχές διαχείρισης αποβλήτων.

## Δήλωση συμμόρφωσης

Εμείς, η Nedis B.V. δηλώνουμε ως κατασκευαστής ότι το προϊόν HTFA20WTW από τη μάρκα μας Nedis®, το οποίο κατασκευάζεται στην Κίνα, έχει ελεγχθεί σύμφωνα με όλα τα σχετικά πρότυπα και κανονισμούς της ΕΚ και ότι όλοι οι έλεγχοι έχει ολοκληρωθεί με επιτυχία. Η δήλωση συμμόρφωσης περιλαμβάνει αλλά δεν περιορίζεται στον κανονισμό RED 2014/53/EU.

Το πλήρες κείμενο της δήλωσης συμμόρφωσης (και το δελτίο ασφαλείας όπου ισχύει) υπάρχει και είναι διαθέσιμο προς λήψη στο: [nedis.gr/HTFA20WTW#support](mailto:nedis.gr/HTFA20WTW#support)

## SK Rýchly návod

## Inteligentný keramický ventilátorový ohrievač s funkciou Wi-Fi

HTFA20WTW



Viac informácií nájdete v rozšírenom návode online: [nedis.is/htfa20wtw](http://nedis.is/htfa20wtw)

## Υρchené použitie

Tento výrobok je ohrievač, ktorý umožňuje používateľovi regulovať okolitú teplotu.

Tento výrobok je možné ovládať prostredníctvom aplikácie Nedis SmartLife, tlačidiel na výrobku alebo dodaného diaľkového ovládača. Tento výrobok je vhodný len na dobre izolovaných miestach alebo na občasné použitie.

Výrobok je určený len na použitie vo vnútri.

Výrobok je určený na typické použitie v domácnostiach, môžu ho využívať aj bežní používatelia v prostrediach, ako sú: obchody, kancelárie a iné podobné pracovné prostredia, domy na farme, ako aj klienti v hoteloch, motelloch a ostatných obytných prostrediach a/alebo v ubytovacích zariadeniach s raňajkami.

Tento výrobok nie je určený na to, aby ho používali osoby (vrátane detí) so zníženými fyzickými, zmyslovými alebo duševnými schopnosťami alebo nedostatkom skúseností a znalostí, pokiaľ nie je pre ne zabezpečený dozor alebo zaškolenie ohľadne používania tohto výrobku osobou zodpovednou za ich bezpečnosť. Každá zmena výrobku môže mať následky na bezpečnosť, záruku a správne fungovanie.

## Hlavné časti (obrázok A)

- |                             |                     |
|-----------------------------|---------------------|
| 1 Displej                   | 8 Výfuk             |
| 2 Tlačidlo zníženia teploty | 9 Tlačidlo kmitania |
| 3 Tlačidlo zvýšenia teploty | 10 Rúčka            |
| 4 Tlačidlo výkyvu/Wi-Fi     | 11 Prívod vzduchu   |
| 5 Tlačidlo časovača         | 12 Hlavný vypínač   |
| 6 Tlačidlo režimu           | 13 Základňa         |
| 7 Vypínač                   | 14 Napájací kábel   |

## Bezpečnostné pokyny



Nezakrývajte výrobok, aby nedošlo k prehriatiu výrobku.

## VAROVANIE

- Pred inštaláciou alebo použitím výrobku si nezabudnite prečítať a pochopiť všetky pokyny v tomto dokumente. Uchovajte obal a tento dokument pre potreby v budúcnosti.
- Dávajte pozor, aby vám výrobok nepadol a zabráňte nárazom.
- Vždy uchovávajte gombikové článkové batérie, a to nabité aj vybité, mimo dosahu detí, aby nedošlo k možnosti prehltnutia. Použitie batérie ihneď a bezpečne zlikvidujte. Gombikové článkové batérie môžu po prehltnutí spôsobiť vážne vnútorné chemické poleptanie už za dve hodiny. Majte na pamäti, že prvé príznaky môžu vyzerať tak, ako keby dieťa trpelo kašľom alebo slintaním. Pri podozrení, že došlo k prehltnutiu batérií ihneď vyhľadajte lekársku pomoc.
- Poutierajte póly batérie čistou suchou handričkou, ak sú znečistené.
- Nenabíjateľné batérie sa nesmú nabíjať.
- Dbajte na to, aby nedošlo ku skratovaniu batérie.
- Akumulátory a batérie nevstavujte mechanickým nárazom.
- Batérie nedemontujte, neotvárajte ani nešrotujte.
- Článok ani batériu neverberajte z originálneho balenia, pokiaľ ich nebudete potrebovať.
- Nepoužívajte článok ani batériu, ktoré nie sú určené na použitie s týmto výrobkom.
- Používanie batérie detmi by malo byť pod dohľadom.
- Všimnite si značky plus (+) a mínus (-) na článku alebo batérii a výrobku a dbajte na správne použitie.
- V prípade prehltnutia článku alebo batérie ihneď vyhľadajte lekársku pomoc.
- Batérie nevstavujte vysokej teplote alebo ohňu. Vyhňte sa skladovaniu na priamom slnečnom svetle.
- Vybité články alebo batérie likvidujte správnym spôsobom.
- Výrobok nevstavujte vode alebo vlhkosti.
- Nepoužívajte tento výrobok v malých miestnostiach, keď sa v nich nachádzajú osoby, ktoré nie sú schopné opustiť miestnosť vlastnými silami, pokiaľ sa pre ne nezabezpečí stály dohľad.
- Nepoužívajte tento výrobok v bezprostrednej blízkosti kúpeľne, sprchy alebo bazéna.
- S výrobkom manipulujte len suchými rukami. Manipulácia mokrymi rukami by mohla spôsobiť zasiahnutie elektrickým prúdom.
- Výrobok nepoužívajte v miestnostiach, v ktorých sa používajú alebo skladujú horľavé kvapaliny alebo plyny.

- Teplo výrobku môže spôsobiť poškodenie povrchu výrobku, na ktorom je umiestnený. Výrobok vždy umiestnite na plochy, stabilný a žiaruvzdorný povrch, aby nedošlo k poškodeniu okolia výrobku.
- Výrobok nedávajte priamo pod elektrickú zásuvku.
- Napájací kábel zapájajte len do elektrickej zásuvky. Nepoužívajte predlžovacie káble.
- Nepripájajte výrobok k elektrickej zásuvke v rámci jedného napájacieho obvodu spolu s inými výrobkami s vysokou spotrebou elektrickej energie.
- Vždy skontrolujte, či napätie výrobku zodpovedá sietovému napätiu.
- Výrobok používajte len vo vzpriamenej polohe.
- Pred použitím výrobku vždy odviňte napájací kábel.
- Výrobok nepoužívajte, ak je jeho časť poškodená alebo chýbná. Poškodený alebo chýbný výrobok okamžite vymeňte.
- Napájací kábel sa nedá vymeniť. Ak dôjde k poškodeniu kábla, výrobok by sa mal zlikvidovať.
- Výrobok neodpájajte zo zásuvky ťahaním kábla. Vždy chyťte zástrčku a vytiahnite ju.
- Ak sa vyskytnú problémy, výrobok odpojte od zdroja napájania a iného zariadenia.
- Odpojte výrobok od elektrickej zásuvky, keď sa nepoužíva a pred čistením.
- Nepoužívajte externé časovače ani systémy diaľkového ovládania na zapínanie alebo vypínanie výrobku.
- Nepoužívajte príslušenstvo, ktoré výrobca neodporúča alebo nepredáva.
- Nezakrývajte výrobok, aby nedošlo k jeho prehriatiu. Dodržujte vzdialenosť minimálne 1 meter od textilu, záclon, stanového materiálu a iných horľavých predmetov, aby sa znížilo riziko vzniku požiaru.
- Uchovávajte predmety vo vzdialenosti minimálne 50 cm od prívodu vzduchu.
- Uchovávajte predmety vo vzdialenosti minimálne 1 meter od vývodu vzduchu.
- Povrch výrobku sa počas používania zohreje na vysokú teplotu. Dotýkajte sa len displeja a rukoväti výrobku, aby nedošlo k popáleninám.
- Výrobok používajte len podľa opisu v tomto dokumente.
- Deti musia byť pod dozorom, aby sa zabezpečilo, že sa s výrobkom nehrajú.
- Pred čistením a údržbou výrobok vypnite a odpojte od napájania. Nechajte výrobok úplne vychladnúť.
- Servis tohto výrobku môže vykonávať len kvalifikovaný technik, aby sa znížilo nebezpečenstvo poranenia elektrickým prúdom.
- Pravidelne čistite otvory výrobku, aby sa znížilo riziko prehriatia.
- Výrobok neotvárajte, neobsahuje vnútri žiadne časti, ktoré by mohol používateľ opraviť.

## Vkladanie alebo výmena batérie (obrázok B)

1. Otvorte priestor pre batériu.
2. Umiestnite batériu
3. Zatvorte priestor pre batériu.

## Inštalácia aplikácie Nedis SmartLife

1. Stiahnite si do svojho telefónu aplikáciu Nedis Smartlife pre systém Android alebo iOS prostredníctvom Google Play alebo Apple App Store.
2. Otvorte aplikáciu Nedis Smartlife vo svojom telefóne.
3. Vytvorte si účet so svojou e-mailovou adresou a klepnite na *Continue*.
  - 1 Dostanete overovací kód na svoju e-mailovú adresu.
  4. Zadajte prijatý overovací kód.
  5. Vytvorte heslo a klepnite na *Done*.
  6. Klepnutím na *Add Home* vytvorte domovskú stránku SmartLife.
  7. Nastavte svoju lokalitu, vyberte miestnosť, ku ktorým sa chcete pripojiť, a klepnite na *Done*.

## Pridanie výrobku do aplikácie Nedis SmartLife

1. Stlačením hlavného vypínača **A12** zapnete výrobok.
2. Na 3 sekundy podržte stlačené tlačidlo výkyvu/Wi-Fi **A4**.
  - 1 Indikátor Wi-Fi **C1** začne rýchlo blikať a začne znieť zvuková signalizácia, čo znamená, že režim párovania je aktívny.
3. Klepnite na + v aplikácii Nedis SmartLife.
4. Zvoľte typ zariadenia, ktorý chcete pridať, zo zoznamu.
5. Postupujte podľa pokynov v aplikácii Nedis SmartLife.
6. Po potvrdení budete môcť výrobok ovládať pomocou svojho smartfónu.

Ak chcete pripojiť svoj účet SmartLife k Amazon Alexa a/alebo Google Home, nastavte ho pomocou úkonu alebo zručnosti „Smart Life“. Ďalšie podrobnosti nájdete v pokynoch na stránke spoločnosti Amazon alebo Google.

1 Indikátor Wi-Fi **C1** sa rozsvieti, keď sa výrobok pripojiť.

## Inštalácia výrobku

Výrobok položte na stabilný a rovný povrch.

- 1 Uchovávajte predmety vo vzdialenosti minimálne 50 cm od prívodu vzduchu **A11**.
- 1 Uchovávajte predmety vo vzdialenosti minimálne 1 meter od vývodu vzduchu **A8**.

## Zapnutie výrobku

1. Napájací kábel **A14** pripojte k napájajúcej elektrickej zásuvke.
  2. Stlačením hlavného vypínača **A12** zapnete výrobok.
    - 1 Na displeji sa zobrazuje aktuálna teplota v miestnosti **C4**.
    3. Stlačte tlačidlo napájania **A7**.
- Displej **A1** sa zapne.

## Indikátory (obrázok C)

Displej **A1** obsahuje nasledovné:

- |                             |                                 |
|-----------------------------|---------------------------------|
| 1 Indikátor Wi-Fi           | 4 Aktuálna teplota v miestnosti |
| 2 Indikátor nízkeho výkonu  | 5 Indikátor časovača            |
| 3 Indikátor vysokého výkonu | 6 Indikátor oscilácie           |

## Prepínanie medzi nastaveniami výkonu

1. Stlačením tlačidla režimu **A6** prepnete medzi nastaveniami výkonu.
2. Vyberte si medzi možnosťami:
  - Režim nízkeho výkonu
  - Režim vysokého výkonu
- 1 Indikátor nízkeho výkonu **C2** sa rozsvieti, čo znamená, že výrobok je v režime nízkeho výkonu.
- 1 Indikátor nízkeho a vysokého výkonu **C2** **3** sa rozsvieti, čo znamená, že výrobok je v režime vysokého výkonu.

## Nastavenie časovača

1. Stlačením tlačidla časovača **A5** nastavíte časovač odpočítavania.
2. Stlačením tlačidla časovača **A5** zvýšite hodnotu časovača o 1 hodinu.
  - 1 Maximálny čas odpočítavania je 12 hodín.
3. Časovač vypnete ďalším stlačením tlačidla časovača **A5**, keď je čas nastavený na maximum.
  - 1 Časovač sa po vypnutí výrobku zruší.

## Nastavenie teploty

1. Stlačením tlačidiel zvýšenia a zníženia teploty **A3** **2** upravíte nastavenú teplotu v miestnosti.
  - 1 Keď teplota v miestnosti dosiahne zvolenú úroveň, vstavaný termostat automaticky vypne výrobok, ventilátor zostane v činnosti.
  - 1 Keď teplota v miestnosti klesne, vstavaný termostat automaticky znova zapne výrobok.

## Zapnutie/vypnutie výkyvu

1. Stlačením tlačidla Wi-Fi/výkyvu **A 4** **9** zapnete/vypnete funkciu výkyvu výrobku.

Indikátor výkyvu **C 6** sa zobrazí na displeji **A 1**, čo znamená, že sa aktivoval režim výkyvu.

## Ochrana proti prehriatiu

Výrobok sa automaticky vypne v prípade prehriatia napr. v dôsledku úplného alebo čiastočného zablokovania mriežky prívodu alebo vývodu vzduchu. Po prehriatí nechajte pred opätovým použitím výrobok vychladnúť minimálne na 30 minút.

## Bezpečnostný vypínač pri prevrátení

Bezpečnostný vypínač pri prevrátení automaticky vypne výrobok, keď sa prevráti. Pred opätovým použitím výrobku: Vypnite výrobok, odpojte napájaciu zástrčku a skontrolujte poškodenie.

## Vypnutie výrobku

1. Stlačte tlačidlo napájania **A 7**.
2. Stlačením hlavného vypínača **A 12** vypnete výrobok.
3. Odpojte napájací kábel **A 14** od napájacej elektrickej zásuvky.

## Likvidácia



Tento výrobok je určený na separovaný zber na vhodnom zbernom mieste. Výrobok nelikvidujte spolu s komunálnym odpadom.

Ďalšie informácie získate od predajcu alebo miestneho úradu zodpovedného za nakladanie s odpadmi.

## Vyhľadanie o zhode

Spoločnosť Nedis B.V. ako výrobca vyhlasuje, že výrobok HTFA20WTW našej značky Nedis®, vyrobený v Číne, bol preskúšaný podľa všetkých príslušných noriem a smerníc CE a že všetky skúšky boli ukončené úspešne. Medzi ne okrem iného patrí smernica RED 2014/53/EÚ.

Úplné znenie Vyhlásenia o zhode (a prípadnú kartu bezpečnostných údajov) môžete nájsť a stiahnuť na:

[nedis.sk/HTFA20WTW#support](https://nedis.sk/HTFA20WTW#support)

CS Rychlý návod

## Chytrý keramický topný ventilátor s Wi-Fi

HTFA20WTW



Více informací najdete v rozšířené příručce online: [nedis.id/htfa20wtw](https://nedis.id/htfa20wtw)

## Zamýšlené použitie

Tento výrobok je prímotop, ktorý užívateľi umožňujú regulovať okolnú teplotu.

Lze jej ovládať prostredníctvom aplikácie Nedis SmartLife, tlačítky priamo na prístroji alebo pomocí priloženého diaľkového ovládania.

Tento výrobok je vhodný pouze pro dobře izolované prostory nebo občasné používání.

Tento výrobok je určen výhradne k použití ve vnitřních prostorách.

Výrobok je určen k použití v domácim prostredí alebo pro typické domácí úkony, které mohou vykonávat i laické osoby, např. v obchodech, kancelářích a dalších podobných pracovních prostředích, na farmách, klienty v hotelech, motelech a dalších rezidenčních prostorách a/nebo v zařízeních poskytujících ubytování se snídaní.

Tento výrobok není určen k použití osobami (včetně dětí) se sníženými fyzickými, smyslovými nebo duševními schopnostmi nebo s nedostatečnými zkušenostmi a znalostmi, pokud nejsou pod dozorem nebo jim nebyly sděleny pokyny týkající se bezpečného používání výrobku osobou odpovědnou za jejich bezpečnost.

Jakékoli úpravy výrobku mohou ovlivnit jeho bezpečnost, záruku a správné fungování.

## Hlavní části (obrázek A)

- |                            |                     |
|----------------------------|---------------------|
| 1 Displej                  | 8 Vzduchový prúdch  |
| 2 Tlačítko teplota dolú    | 9 Tlačítko natáčeni |
| 3 Tlačítko teplota nahoru  | 10 Držadlo          |
| 4 Tlačítko natáčeni/Wi-Fi  | 11 Sání vzduchu     |
| 5 Tlačítko časovače        | 12 Vypínač          |
| 6 Tlačítko režimu          | 13 Základna         |
| 7 Tlačítko zapnutí/vypnutí | 14 Napájecí kabel   |

## Bezpečnostní pokyny



Výrobek nikdy nezakrývejte, zabráníte tak jeho přehřátí.

### VAROVÁNÍ

- Před instalací či používáním výrobku si nejprve kompletně přečtete pokyny obsažené v tomto dokumentu a ujistíte se, že jim rozumíte. Tento dokument a balení uschovejte pro případné budoucí použití.
- Zabraňte pádu výrobku a chraňte jej před nárazy.
- Knoflíkové baterie, nabití i vybité, vždy udržujte mimo dosah dětí, aby nedošlo k jejich spolknutí. Použití baterie co nejdříve bezpečně zlikvidujte. V případě spolknutí mohou knoflíkové baterie způsobit vážné chemické popálení vnitřních orgánů již do dvou hodin. Mějte na paměti, že první příznaky spolknutí baterii mohou vypadat jako běžné dětské nemoci, např. kašláni či slintání. Pokud máte podezření, že došlo ke spolknutí baterii, okamžitě vyhledejte lékaře.
- Pokud jsou vývody baterie špinavé, otřete je čistým suchým hadříkem.
- Nedobíjejte baterie se nikdy nepokoušejte nabíjet.
- Baterii nikdy nezkratujte.
- Nevystavujte články či baterie mechanickému namáhání.
- Baterie nedemontujte, neotvírejte ani nerozbíjejte.
- Nevytahujte článek či baterie z jejich původního obalu, dokud není jejich použití zapotřebí.
- Nepoužívejte článek či baterie, které nejsou určeny k použití v tomto typu výrobku.
- Děti směřjí baterii používat pouze pod dohledem.
- Dodržte označení kladného (+) a záporného (-) pólu na článku nebo baterii a ve výrobku a zajistíte správné použití.
- Pokud dojde ke spolknutí článku nebo baterie, okamžitě vyhledejte lékařskou pomoc.
- Nevystavujte baterii teple nebo ohni. Neskladujte na přímém slunci.
- Vybité baterie či články řádně zlikvidujte.
- Nevystavujte výrobek působení vody ani vlhkosti.
- Pokud není zajištěn neustálý dohled, nepoužívejte tento výrobek v malých místnostech, v nichž jsou osoby neschopné vlastními silami místnost opustit.
- Nepoužívejte tento výrobek v bezprostřední blízkosti vany, sprchy nebo bazénu.
- S výrobkem manipulujte vždy pouze suchými rukama. Manipulace s mokřými rukama by mohla způsobit poranění elektrickým proudem.
- Nepoužívejte výrobek v místnostech, kde se používají nebo skladují hořlavé kapaliny nebo plyny.
- Teplota generované výrobkem může způsobit poškození povrchu, na kterém je výrobek umístěn. Vždy proto výrobek umísťujte na rovný, stabilní, plochý a teplotuvzdorný povrch, zabráníte tak poškození okolí výrobku.
- Neumisťujte výrobek přímo pod zásuvku.

- Napájecí kabel zapojte vždy jen do stěnové zásuvky. Nepoužívejte prodlužovací kabely.
- Nezapojte výrobek do zásuvky sdružené s dalšími výrobky, které mají vysoký odběr energie.
- Vždy se ujistěte, že napětí výrobku odpovídá napětí v síťové zásuvce.
- Výrobek používejte pouze ve vzpřímené poloze.
- Při používání výrobku vždy odvrňte celý napájecí kabel.
- Výrobek nepoužívejte, pokud je jakákoliv část poškozená nebo vadná. Poškozený nebo vadný výrobek okamžitě vyměňte.
- Napájecí kabel nelze vyměnit. Pokud je kabel poškozený, výrobek odneste k recyklaci / do sběrného dvora.
- Výrobek neodpojujte taháním za kabel. Vždy uchopte a vytáhněte zástrčku.
- Dojde-li k jakémukoli problému, odpojte výrobek ze sítě a od jiných zařízení.
- Před čištěním a v době, kdy výrobek nepoužíváte, jej odpojte ze zásuvky.
- K zapínání a vypínání výrobku nepoužívejte externí časovače ani systémy dálkového ovládání.
- Nepoužívejte příslušenství, které není doporučeno či prodáváno výrobcem.
- Výrobek nikdy nezakrývejte, zabráníte tak jeho přehřátí. Udržujte výrobek ve vzdálenosti nejméně 1 m od textilií, záclon, stanových plachet a jiných hořlavých objektů, snížíte tím riziko vzniku požáru.
- Udržujte volný prostor ve vzdálenosti alespoň 50 cm od sání vzduchu.
- Udržujte volný prostor alespoň 1 m od vzduchového výstupu.
- Povrchy výrobku se během používání zahřívají. Dotýkejte se pouze displeje a rukojeti výrobku, zabráníte tak popálení.
- Výrobek používejte pouze tak, jak je popsáno v tomto dokumentu.
- Dohlížejte na děti, aby si s výrobkem nehrály.
- Před čištěním a údržbou výrobku vypněte a odpojte napájení. Nechte výrobek zcela vychladnout.
- Servisní zásahy na tomto výrobku smí provádět pouze kvalifikovaný technik údržby, sníží se tak riziko úraza elektrickým proudem.
- Pravidelně čistěte otvory výrobku, abyste zabránili přehřátí.
- Výrobek nikdy neotevírejte, neobsahuje žádné uživatelem opravitelné části.

## Vložení nebo výměna baterie (obrázek B)

1. Otevřete prostor pro baterie.
2. Vložte baterii
3. Zavřete prostor pro baterie.

## Instalace aplikace Nedis SmartLife

1. Stáhněte si do telefonu aplikaci Nedis SmartLife pro Android nebo iOS z obchodu Google Play nebo Apple App Store.
2. Otevřete ve svém telefonu aplikace Nedis SmartLife.
3. Vytvořte si účet pomocí e-mailové adresy a klepněte na *Continue*.
  - 1 Na svou e-mailovou adresu obdržíte potvrzovací kód.
  - 4 Zadejte přijatý ověřovací kód.
  5. Vytvořte heslo a klepněte na *Done*.
  6. Klepnutím na *Add Home* vytvoříte domov SmartLife Home.
  7. Nastavte místo, vyberte místnosti, které chcete připojit, a klepněte na *Done*.

## Přidání výrobku do aplikace Nedis SmartLife

1. Stiskem tlačítka zap./vyp. **A12** výrobek zapnete.
2. Stiskněte a podržte tlačítko natáčení/Wi-Fi **A4** na dobu 3 sekund.
  - 1 Ukazatel Wi-Fi **C1** začne rychle blikat a ozve se pípnutí, což značí, že je aktivní režim párování.
3. Klepněte v aplikaci Nedis SmartLife na +.

4. Vyberte ze seznamu typ zařízení, které chcete přidat.
5. Řiďte se pokyny uvedenými v aplikaci Nedis SmartLife.
6. Po potvrzení lze výrobek ovládat pomocí chytrého telefonu. Chcete-li připojit svůj účet SmartLife ke službě Amazon Alexa nebo Google Home, nastavte spojení pomocí akce či dovednosti „Smart Life“. Více informací najdete v pokynech od Amazonu či Googlu.
  - 1 Jakmile je výrobek připojený, ukazatel Wi-Fi **C1** se rozsvítí.

## Instalace výrobku

Umístěte výrobek na stabilní a rovný povrch.

- 1 Udržujte volný prostor ve vzdálenosti alespoň 50 cm od sání vzduchu **A11**.
- 1 Udržujte volný prostor ve vzdálenosti alespoň 1 m vzduchového výstupu **A3**.

## Zapnutí výrobku

1. Zapojte napájecí kabel **A13** do stěnové zásuvky.
2. Stiskem tlačítka zap./vyp. **A12** výrobek zapnete.
  - 1 Na displeji se zobrazuje aktuální teplota v místnosti **C4**.
3. Stiskněte tlačítko zapnutí/vypnutí **A7**. Displej **A1** se zapne.

## Ukazatele (obrázek C)

Displej **A1** obsahuje následující ukazatele:

- |                            |                             |
|----------------------------|-----------------------------|
| 1 Ukazatel Wi-Fi           | 4 Aktuální pokojová teplota |
| 2 Ukazatel nízkého výkonu  | 5 Ukazatel časovače         |
| 3 Ukazatel vysokého výkonu | 6 Indikátor oscilace        |

## Přepínání mezi nastaveními výkonu

1. Stiskem tlačítka režimu **A6** přepínáte mezi nastaveními výkonu.
2. Zvolte mezi:
  - Režim nízkého výkonu
  - Režim vysokého výkonu
  - 1 Ukazatel nízkého výkonu **C2** se rozsvítí, což značí, že je výrobek v režimu nízkého výkonu.
  - 1 Ukazatel nízkého i vysokého výkonu **C2** **3** se rozsvítí, což značí, že je výrobek v režimu vysokého výkonu.

## Nastavení časovače

1. Stiskem tlačítka časovače **A5** nastavte odpočítávání.
1. Stiskem tlačítka časovače **A5** zvyšte časovač o 1 hodinu.
  - 1 Maximální čas odpočtu je 12 hodin.
3. Když je čas nastavený na maximální hodnotu, dalším stiskem tlačítka časovače **A5** časovač vypnete.
  - 1 Pokud výrobek vypnete, časovač se zruší.

## Nastavení teploty

1. Tlačítky teploty nahoru a dolů **A3** **2** upravte nastavenou pokojovou teplotu.
  - 1 Jakmile teplota v místnosti dosáhne požadované úrovně, vestavěný termostat topení automaticky vypne, ventilátor však bude nadále pracovat.
  - 1 Když se teplota v místnosti sníží, vestavěný termostat topení znovu zapne.

## Zapínání/vypínání natáčení

1. Stiskem tlačítka natáčení/Wi-Fi **A4** **9** zapnete nebo vypnete natáčení výrobku.
  - 1 Na displeji **A1** se zobrazí ukazatel natáčení **C6**, který značí, že je režim natáčení aktivní.

## Ochrana proti přehřátí

Výrobek se v případě přehřátí automaticky vypne, tj. například v případě plného nebo částečného zacpání vstupních a výstupních vzduchových otvorů, apod. Než po přehřátí výrobek znovu použijete, nechte jej vychladnout po dobu alespoň 30 minut.

## Bezpečnostní spínač při převrnutí

Pokud dojde k převrnutí/pádu výrobku, ochranný spínač jej automaticky vypne. Než výrobek znovu použijete: Výrobek vypněte, odpojte ze zásuvky a zkontrolujte, zda není poškozený.

## Vypnutí výrobku

1. Stiskněte tlačítko zapnutí/vypnutí **A 7**.
2. Stiskem tlačítka zap./vyp. **A 12** výrobek vypněte.
3. Odpojte napájecí kabel **A 14** ze zásuvky.

## Likvidace



Likvidaci tohoto produktu provádějte v příslušné sběrně. Nevyhazujte tento výrobek s komunálním odpadem.

Pro více informací se obraťte na prodejce nebo místní orgány odpovědné za nakládání s odpady.

## Prohlášení o shodě

Společnost Nedis B.V. coby výrobce prohlašuje, že výrobek HTFA20WTW značky Nedis®, vyrobený v Číně, byl přezkoušen v souladu se všemi relevantními normami a nařízeními EK a že všemi zkušenkami úspěšně prošel. Patří sem mimo jiné také nařízení RED 2014/53/EU.

Kompletní prohlášení o shodě (a případně bezpečnostní list) můžete najít a stáhnout na adrese:

[nedis.cz/HTFA20WTW#support](http://nedis.cz/HTFA20WTW#support)

RO

## Ghid rapid de inițiere

HTFA20WTW

## Aertermă ceramică inteligentă cu Wi-Fi



Pentru informații suplimentare, consultați manualul extins, disponibil online: [ned.is/htfa20wtw](http://ned.is/htfa20wtw)

## Utilizare preconizată

Acest produs este o aertermă care permite utilizatorului să controleze temperatura ambientală.

Acest produs poate fi comandat prin aplicația Nedis SmartLife, de la butoanele de pe produs sau de la telecomanda inclusă.

Acest produs este adecvat numai pentru spațiile bine izolate sau pentru utilizarea ocazională.

Produsul este destinat exclusiv pentru utilizare în interior.

Produsul este destinat utilizării în gospodării, pentru funcții gospodărești obișnuite și poate fi folosit de asemenea de către utilizatori care nu au nivel de expert pentru funcții gospodărești obișnuite, de exemplu: magazine, birouri sau alte medii de lucru similare, ferme, de către clienții hotelurilor, motelurilor și altor medii de tip rezidențial și/sau în medii de tip cazare și mic dejun.

Acest produs nu este destinat utilizării de către persoane (inclusiv copii) cu abilități fizice, senzoriale sau mentale reduse, sau lipsite de experiență și cunoștințe, decât dacă sunt supravegheate sau instruite în privința utilizării produsului de către o persoană responsabilă pentru siguranța lor.

Orice modificare a produsului poate avea consecințe pentru siguranța, garanția și funcționarea corectă a produsului.

## Piese principale (imagine A)

- |                               |                           |
|-------------------------------|---------------------------|
| 1 Afîșaj                      | 8 leșire aer              |
| 2 Buton reducer temperatură   | 9 Buton oscilații         |
| 3 Buton creșterea temperatură | 10 Măner                  |
| 4 Buton oscilații/Wi-Fi       | 11 Admisie aer            |
| 5 Buton temporizator          | 12 Comutator pornit/oprit |
| 6 Buton pentru mod            | 13 Bază                   |
| 7 Buton Power                 | 14 Cablu electric         |

## Instrucțiuni de siguranță



Pentru evitarea supraîncălzirii, nu acoperiți produsul.

### **A** AVERTISMENT

- Asigurați-vă că ați citit complet și că ați înțeles instrucțiunile din acest document înainte de a instala sau utiliza produsul. Păstrați ambalajul și acest document pentru a le consulta ulterior.
- Nu lăsați produsul să cadă și evitați ciocnirile elastice.
- Nu lăsați niciodată bateriile tip nasture, fie cele pline, cât și cele epuizate, la îndemâna copiilor, pentru a evita pericolul de înghițire. Eliminați imediat într-un mod sigur bateriile epuizate. Bateriile tip nasture pot produce arsuri chimice interne grave, chiar și în interval de două ore de la înghițirea acestora. Rețineți că primele simptome pot fi similare cu boli ale copiilor, de exemplu tuse sau salivare. Solicitați imediat asistență medicală când suspectați că au fost înghițite baterii.
- Ștergeți bornele bateriei cu o lavetă uscată și curată, în cazul murdăririi acestora.
- Bateriile nereîncărcabile nu se vor reîncărca.
- Nu scurcircuitați bateria.
- Nu supuneți la șocuri mecanice elementele bateriei sau bateriile.
- Nu dezamblați, deschideți sau distrugeți bateriile.
- Nu scoateți un element de baterie sau o baterie din ambalajul său original decât atunci când trebuie utilizat(ă).
- Nu folosiți elemente sau baterii care nu au fost proiectate pentru a fi folosite cu produsul.
- Utilizarea bateriilor de către copii trebuie să se facă sub supraveghere.
- Respectați marcasele plus (+) și minus (-) de pe acumulator sau baterie și produs și asigurați-vă că le utilizați corect.
- Solicitați imediat asistență medicală în cazul înghițirii unui element sau a unei baterii.
- Nu expuneți bateriile la temperaturi ridicate sau incendii. Evitați depozitarea în lumina directă a soarelui.
- Eliminați în mod corespunzător celulele sau bateriile uzate.
- Nu expuneți produsul la apă sau umezeală.
- Nu utilizați acest produs în încăperi mici dacă acestea sunt ocupate de persoane care nu pot ieși singure din încăpere, cu excepția cazului în care se asigură supraveghere constantă.
- Nu utilizați acest produs în imediata apropiere a unei băi, a unui duș sau a unei piscine.
- Manevrati produsul exclusiv cu mâinile uscate. Manevrarea cu mâinile ude poate produce electrocutare.
- Nu utilizați aparatul în camere în care sunt folosite sau depozitate lichide sau gaze inflamabile.
- Căldura degajată de produs poate provoca deteriorarea suprafeței pe care este așezat produsul. Așezați întotdeauna aparatul pe o suprafață netedă, stabilă și termorezistentă, pentru a preveni deteriorarea zonelor din jurul aparatului.
- Nu amplasați produsul imediat sub o priză electrică.
- Conectați cablul electric exclusiv la o priză de perete. Nu folosiți cabluri prelungitoare.
- Nu brânșiți aparatul la o priză dintr-un bloc de alimentare cu alte aparate care consumă multă energie.
- Verificați întotdeauna dacă tensiunea produsului corespunde cu tensiunea de la priză.
- Utilizați produsul numai în poziție verticală.
- Întotdeauna desfășurați cablul electric înainte de a utiliza produsul.
- Nu folosiți produsul dacă o piesă este deteriorată sau defectă. Înlocuiți imediat produsul deteriorat sau defect.
- Cablul electric nu poate fi înlocuit. În cazul în care cablul este deteriorat, produsul trebuie transformat în deșeu.

- Nu trageți de cablu pentru a deconecta produsul de la priză. Apucați întotdeauna ștecherul și trageți de acesta.
- Deconectați produsul de la sursa electrică și de la alte echipamente în cazul în care apar probleme.
- Deconectați produsul când nu îl utilizați și înainte de curățare.
- Nu folosiți temporizatoare externe sau sisteme externe de telecomandă pentru pornirea sau oprirea produsului.
- Nu utilizați accesorii care nu sunt recomandate sau vândute de producător.
- Pentru evitarea supraîncălzirii, nu acoperiți produsul. Mențineți o distanță de cel puțin 1 metru de materiale textile, perdele, prelate și alte obiecte inflamabile, pentru a reduce riscul de incendiu.
- Mențineți orice obiect la minimum 50 de cm de admisia de aer.
- Mențineți orice obiect la minimum 1 metru de orificiul de evacuare a aerului.
- Suprafețele produsului se înfierbântă în timpul utilizării. Nu atingeți decât afișajul și mânerul produsului, pentru a evita arsurile corporale.
- Folosiți produsul exclusiv conform descrierii din acest document.
- Copiii trebuie supravegheați pentru a vă asigura că nu se joacă cu produsul.
- Înainte de curățare și întreținere, opriți produsul și deconectați alimentarea. Lăsați produsul să se răcească integral.
- Service-ul asupra acestui produs poate fi realizat doar de către un tehnician calificat pentru întreținere, pentru a reduce riscul de electrocutare.
- Curățați orificiile produsului la intervale regulate pentru a reduce riscul de supraîncălzire.
- Nu desfaceți produsul, înăuntru nu există nicio piesă reparabilă de către utilizator.

## Introduceți sau schimbați bateria (imagine B)

1. Deschideți compartimentul bateriilor.
2. Amplasați bateria
3. Închideți compartimentul pentru baterii.

## Instalarea aplicației Nedis SmartLife

1. Descărcați pe telefon aplicația Nedis SmartLife pentru Android sau iOS de la Google Play sau Apple App Store.
2. Deschideți aplicația Nedis SmartLife pe telefon.
3. Creați un cont cu adresa dvs. de e-mail și atingeți *Continue*.
- 1 Veți primi un cod de verificare la adresa de e-mail.
4. Introduceți codul de verificare pe care l-ați primit.
5. Creați o parolă și atingeți *Done*.
6. Atingeți *Add Home* pentru a crea un domiciliu SmartLife.
7. Introduceți locația, alegeți camerele la care doriți să vă conectați și atingeți *Done*.

## Adăugarea unui produs în aplicația Nedis SmartLife

1. Apăsați butonul de pornire **A12** pentru a porni produsul.
2. Țineți apăsat butonul de oscilare/Wi-Fi **A4** timp de 3 secunde.
- 1 Indicatorul Wi-Fi **C1** clipește rapid și se emite un sunet pentru a indica activarea modului asociere.
3. Atingeți + din aplicația Nedis SmartLife.
4. Selectați tipul dispozitivului pe care doriți să îl adăugați din listă.
5. Respectați instrucțiunile din aplicația Nedis SmartLife.
6. După confirmare, puteți comanda produsul de la smartphone. Pentru conectarea contului SmartLife la Amazon Alexa și/sau Google Home, setați-l cu ajutorul acțiunii sau al opțiunii „SmartLife”. Pentru detalii suplimentare, verificați instrucțiunile fie pe Amazon, fie pe Google.
- 1 Indicatorul Wi-Fi **C1** se aprinde în timp ce produsul se încălzește.

## Instalarea produsului

Așezați produsul pe o suprafață stabilă și plană.

- 1 Mențineți orice obiect la minimum 50 de cm de admisia de aer **A11**.

- 1 Mențineți orice obiect la minimum 1 metru de orificiul de evacuare a aerului **A3**.

## Pornirea produsului

1. Conectați cablul electric **A14** la priza electrică.
  2. Apăsați butonul de pornire **A12** pentru a porni produsul.
  - 1 Afișajul indică temperatura curentă a camerei **C4**.
  3. Apăsați butonul pornit-oprit **A7**.
- Afișajul **A1** pornește.

## Indicatoare (imagine C)

Afișajul **A1** conține următoarele elemente:

- |                            |                                 |
|----------------------------|---------------------------------|
| 1 Indicator Wi-Fi          | 4 Temperatura actuală a camerei |
| 2 Indicator de putere mică | 5 Indicator temporizator        |
| 3 Indicator de putere mare | 6 Indicator de oscilație        |

## Comutarea între setările de putere

1. Apăsați butonul mod **A6** pentru comutare între setările de putere.
2. Alegeți dintre:
  - Mod putere redusă
  - Mod putere mare
- 1 Indicatorul de putere redusă **C2** se aprinde pentru a semnaliza că produsul este în mod putere redusă.
- 1 Indicatorul de putere redusă și mare **C2** **3** se aprinde pentru a semnaliza că produsul este în mod putere mare.

## Setarea temporizatorului

1. Apăsați butonul temporizatorului **A5** pentru setarea unui temporizator cu numărătoare inversă.
2. Apăsați butonul temporizator **A5** pentru a adăuga 1 oră la temporizator.
- 1 Timpul maxim de numărătoare inversă este de 12 de ore.
3. Opriți temporizatorul apăsând butonul temporizator **A5** încă o dată când timpul este setat la valoarea maximă.
- 1 Temporizatorul este anulat când produsul este oprit.

## Setarea temperaturii

1. Apăsați butoanele de creștere și scădere a temperaturii **A3** **2** pentru reglarea temperaturii încăperii.
- 1 Când temperatura camerei ajunge la nivelul selectat, termostatul integrat se oprește automat, iar ventilatorul continuă să funcționeze.
- 1 Când temperatura camerei scade, termostatul integrat pornește din nou automat.

## Pornirea sau oprirea oscilației

1. Apăsați butonul de oscilație/Wi-Fi **A4** **9** pentru pornirea sau oprirea oscilației.
- Indicatorul de oscilație **C6** apare pe afișaj **A1** pentru a indica activarea modului oscilații.

## Protecție la supraîncălzire

Produsul se închide automat în cazul supraîncălzirii, de ex. din cauza obstrucției totale sau parțiale a grilei de admisie a aerului sau a grilei de evacuare a aerului. După supraîncălzire, lăsați produsul să se răcească cel puțin 30 de minute înainte de a-l folosi din nou.

## Buton de protecție la răsturnare

Butonul de siguranță în caz de răsturnare întrerupe automat aparatul dacă acesta cade. Înainte de a reutiliza aparatul: Întrerupeți aparatul, scoateți din priză și verificați dacă sunt defecțiuni.

## Oprirea produsului

1. Apăsăți butonul pornit-oprit **A7**.
2. Apăsăți comutatorul pornit/oprit **A12** pentru a opri produsul.
3. Debransați cablul electric **A14** de la priză.

## Eliminare



Produsul a fost creat pentru colectare separată la un punct de colectare adecvat. Nu eliminați produsul odată cu deșeurile menajere.

Pentru mai multe informații, contactați magazinul sau autoritatea locală responsabilă pentru gestionarea deșeurilor.

## Declarație de conformitate

Noi, Nedis B.V., declarăm, în calitate de producător, că produsul HTFA20WTW de la marca noastră Nedis®, fabricat în China, a fost testat în conformitate cu toate standardele CE și reglementările relevante și că toate testele au fost trecute cu succes. Aceasta include, dar nu se limitează la directiva RED 2014/53/UE.

Declarația de conformitate completă (și fișa tehnică de securitate, dacă este cazul) pot fi găsite și descărcate prin intermediul:

[nedis.ro/HTFA20WTW#support](https://nedis.ro/HTFA20WTW#support)

