

Kjære kunde,

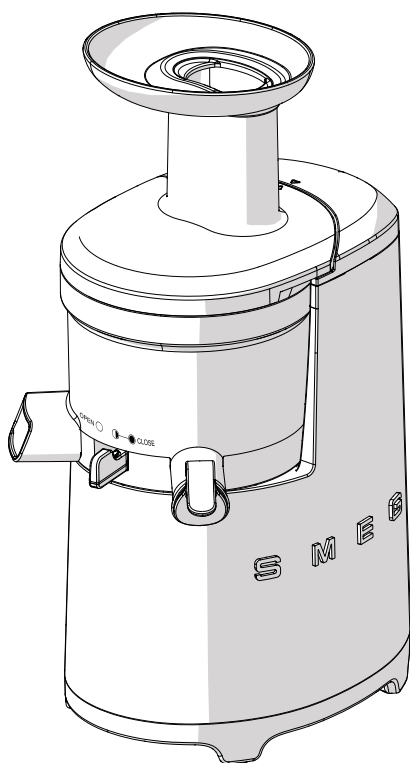
Takk for at du valgte å kjøpe denne juicemaskinen.

Ved å velge et av våre produkter, har du gått for en løsning der nyskapende estetisk og teknisk utvikling resulterer i unike gjenstander som blir en del av interiøret.

Et Smeg husholdningsapparat passer perfekt sammen med andre produkter i serien, og vil samtidig utgjøre et designelement på kjøkkenet.

Vi håper at du kommer til å verdsette alle husholdningsapparatets funksjoner fullt ut.

For mer informasjon om produktet: www.smeg50style.com eller www.smeg.com.



Modell SJF01
Juicemaskin

Innholdsfortegnelse

1 Advarsler	220
1.1 Innledning	220
1.2 Bruksanvisning	220
1.3 Bruksområder	220
1.4 Generelle sikkerhetsregler	221
1.5 Produsentens ansvar	223
1.6 Identifikasjonsskilt	223
1.7 Avfallsbehandling	223
2 Beskrivelse	224
2.1 Produktbeskrivelse	224
3 Bruk	225
3.1 Før førstegangs bruk	225
3.2 Montering	225
3.3 Bruksanvisning for juicer	227
4 Rengjøring og vedlikehold	231
4.1 Advarsler	231
4.2 Rengjøring av overflatene	231
4.3 Rengjøring av juiceren	231
4.4 Demontering av pakningene og kurven med ribber for rengjøring	231
4.5 Hva gjør man hvis....	233

Vi anbefaler deg å lese nøye gjennom bruksanvisningen. Den inneholder alle nødvendige anvisninger for å bevare produktets estetiske og funksjonelle egenskaper over tid.

For mer informasjon om produktet besøker du: www.smeg.com.

Produsenten forbeholder seg rett til endringer på sine produkter grunnet tekniske fremskritt, uten forutgående varsel. Illustrasjonene og beskrivelsene i denne bruksanvisningen er derfor ikke bindende og skal kun betraktes som retningsgivende.



Advarsler

1 Advarsler

1.1 Innledning

Viktig informasjon for brukeren:

Advarsler



Generell informasjon om denne bruksanvisningen, om sikkerhet og om avfallshåndtering.

Beskrivelse



Beskrivelse av apparatet og tilbehøret.

Bruk



Informasjon om bruk av apparatet og tilbehøret, samt råd for tilberedelse.

Rengjøring og vedlikehold



Informasjon om riktig rengjøring og vedlikehold av apparatet.



Sikkerhetsinstruksjoner



Informasjon



Råd

1.2 Bruksanvisning

Denne bruksanvisningen er en viktig del av apparatet og må derfor oppbevares i sin helhet, på et tilgjengelig sted, i hele levetiden til apparatet.

1.3 Bruksområder

- Dette apparatet er utelukkende utviklet til husholdningsbruk.
- Ikke bruk apparatet til annet enn tilsiktet bruk.
- Apparatet skal brukes i lukkede rom, og beskyttes mot forvitring.
- Apparatet kan brukes til å presse juice fra frukt og grønnsaker.
- Apparatet er ikke utviklet for å fungere med eksterne tidtakere eller med fjernstyrte systemer.
- Dette apparatet kan ikke brukes av personer (inkludert barn) med nedsatte fysiske, sensoriske eller mentale evner, eller av personer som ikke har erfaring med eller kjennskap til bruk av elektriske apparater, bortsett fra hvis de overvåkes eller instrueres av voksne som er ansvarlige for deres sikkerhet.



1.4 Generelle sikkerhetsregler

- Ikke sett inn eller ta ut støpselet med våte hender. Fare for elektrisk sjokk eller personskader.
- Sett strømledningen korrekt og godt fast i veggkontakten. Fare for elektrisk sjokk eller brann.
- Hvis strømledningen er skadet må den repareres av produsenten, produsentens tekniske servicesenter, eller av kvalifisert personale, dette for å unngå farlige situasjoner. En skadet strømledning kan medføre elektrisk sjokk eller brann.
- Det er ikke tillatt å tukle med apparatet. det skal ikke demonteres eller forsøkes å repareres på egenhånd. Før ikke fingrene, stoffer eller fremmedlegemer, som for eksempel pluggen eller nagler inn i spor eller åpninger på apparatet. Fare for brann, elektrisk sjokk eller funksjonsfeil. Kontakt nærmeste autoriserte servicesenter for å få teknisk assistanse.
- Hvis strømledningen ødelegges eller skades, eller hvis støpselet løsner, må apparatet ikke startes. Fare for elektrisk sjokk, brann, eller personskader.
- Unngå at apparatets hovedenhet blir våt eller fuktet med vannsprut. Unngå at det kommer væsker eller andre stoffer inn i bryteren på apparatet. Ikke trykk på bryteren med våte hender. Fare for elektrisk sjokk eller brann.
- Jording anbefales av sikkerhetshensyn. Forsikre deg om at jordforbindelsen ikke er utført på gassrør, hydrauliske plastrør, telefonledninger osv. Fare for elektrisk sjokk, brann, funksjonsfeil eller eksplosjon. Forsikre deg om at du bruker jordkontakter.
- Ikke ta fra hverandre beholderen under bruk, og ikke før fingrer eller fremmedlegemer, som gafler, skjærer osv. inn i materøret på traktet eller i juiceuttaket. Fare for personskader, ulykker eller funksjonsfeil.
- Ikke ta i bruk apparatet uten å ha festet traktet godt. Fare for personskader eller funksjonsfeil.
- Ikke sett strømledningen i kontakten hvis en gasslekkasje oppdages. Åpne øyeblikkelig vinduet og sørg for god utlufting. Fare for personskader eller funksjonsfeil.
- Før ikke fingrer, gafler eller skjærer inn i juiceuttaket. Fare for personskader eller funksjonsfeil.
- Hvis skruen slutter å rotere når apparatet fungerer som normalt, må du aktivere funksjonen **REVERSE** i 2-3 sekunder. Når **REVERSE**-funksjonen har stoppet helt, trykker du på nytt på knappen **ON**. Hvis skruen fortsetter å stoppe under drift, kan apparatets deler bli skadet og effekten bli redusert på grunn av at motoren overopphetes. Hvis problemet vedvarer, slå av apparatet umiddelbart, og kontakt ditt nærmeste tekniske servicesenter.



Advarsler

- Ikke forsøk å ta av hoveddelen, ta fra hverandre beholderen eller delene, eller forsøk å blokkere dem, under drift. Fare for personskader eller funksjonsfeil. Slå av apparatet og frakoble strømledningen før du foretar deg noe med apparatet.
- Unngå å bruke slips, smykker, sjal osv. ved bruk av apparatet da disse kan hekte seg fast i traktens materør. Fare for personskader, funksjonsfeil eller brudd.
- Plasser apparatet på en jevn og stabil overflate. Fare for personskader eller funksjonsfeil.
- Ikke bruk apparatet i mer enn 30 minutter om gangen. Fare for feil på motoren på grunn av overoppheting. La apparatet nedkjøles i minst 5 minutter før det startes igjen.
- Bruk utelukkende den medleverte morteren til å stappe ingredienser ned i materøret på trakten. Fare for personskader eller funksjonsfeil.
- Unngå at apparatet faller ned eller blir utsatt for voldsomme støt. Fare for elektrisk sjokk, brann, eller skader.
- Hvis apparatet avgir en ubehagelig lukt, overopphetes eller genererer røyk, må du slutte å bruke det og kontakte ditt nærmeste tekniske servicesenter. Det er helt normalt at man kjenner en spesiell lukt når et nytt apparat brukes for første gang, og denne vil forsvinne med tiden.
- Slå apparatet av umiddelbart etter bruk. Koble apparatet fra strømkontakten hvis det blir stående uten tilsyn, samt før montering, demontering og rengjøring. Forsikre deg om at du har et godt tak i støpselet når strømledningen frakobles. Hvis ledningen dras i for å fjerne støpselet, kan dette medføre elektrisk sjokk eller brann.
- Apparatet skal ikke rengjøres ved temperaturer over 80 °C. Ikke sett apparatet i oppvaskmaskin, tørkemaskin eller i en mikrobølgeovn. Dette kan medføre funksjonsfeil og deformering av komponentene.
- Apparatet veier ca. 6,2 kg. Pass på at du holder apparatet godt fast i håndtakene i nedre del med begge hender ved forflytning av apparatet. Hvis du tar tak i beholderen eller siden på apparatet, kan nedre del falle av og medføre personskader eller funksjonsfeil.
- Elektriske apparater kan kun brukes av personer med nedsatte fysiske, sensoriske eller mentale evner, eller av personer som ikke har erfaring med eller kjennskap til bruk av elektriske apparater, hvis de overvåkes eller instrueres om sikker bruk av apparatet, og hvis de forstår farene tilknyttet bruk. Ikke la barn leke med dette apparatet. Rengjøring og vedlikehold skal ikke utføres av barn. Det er ikke tillatt å la barn bruke dette apparatet. Apparatet og strømledningen skal oppbevares utilgjengelig for barn.



1.5 Produsentens ansvar

Produsenten avviser alt ansvar for skade på personer eller eiendom forårsaket av:

- bruk av apparatet til andre formål enn det som er foreskrevet;
- manglende gjennomlesning av bruksanvisningen;
- kludring med noen del av apparatet;
- bruk av uoriginale reservedeler;
- manglende overholdelse av sikkerhetsvarslene.

1.6 Identifikasjonsskilt

Identifikasjonsskiltet viser tekniske data, serienummer og merkenavnet til apparatet. Identifikasjonsskiltet må ikke fjernes av noen grunn.

1.7 Avfallsbehandling



Dette apparatet må avhendes adskilt fra annet avfall (Direktiv 2012/19/EU). I henhold til gjeldende EU direktiv inneholder ikke apparatet stoffer i store nok mengder til å kunne regnes som å være farlig for helse og miljø.

- **Gamle elektriske apparater må ikke avhendes sammen med husholdningsavfall!** I tråd med gjeldene lovgivning må de elektriske apparatene ved endt levetid leveres til gjenbruksstasjoner for kildesortering av elektrisk og elektronisk avfall. På denne måten kan man resirkulere verdifullt materiale som er i de gamle apparatene og ta vare på miljøet. For ytterligere informasjon kontaktes lokale myndigheter eller ansvarlige ved gjenbruksstasjonen.

Våre produkter pakkes i resirkulerbare materialer som ikke forurensrer.

- Send emballasjen til egnet gjenbruksstasjon.



Plastemballasje Fare for kvelning

- Forlat ikke emballasjen eller deler av den ubevoktet.
- Ikke la barn leke med plastposene som er en del av emballasjen.



Strømspanning Fare for elektrisk støt

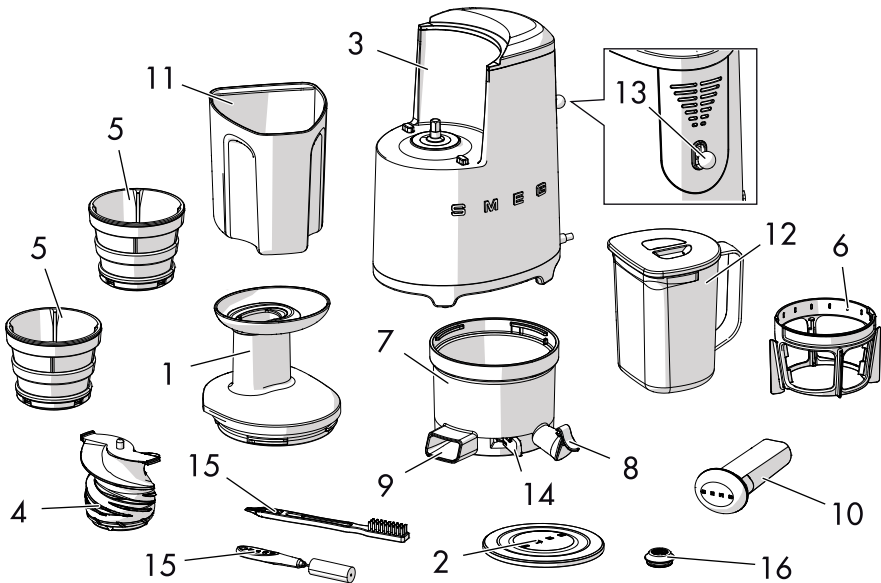
- Koble fra hovedstrømforsyningen.
- Koble strømkabelen fra det elektriske systemet.



Beskrivelse

2 Beskrivelse

2.1 Produktbeskrivelse



Modell SJF01 - Juicemaskin

- | | |
|-----------------------------|--|
| 1 Trakt | 11 Fruktkjøttbeholder |
| 2 Lokk til trakt | 12 Juicebeholder med lokk |
| 3 Motorenhet | 13 Styrehendel/hendel med reverse-funksjon |
| 4 Skruer | 14 Hendel for justering av juicetykkelse |
| 5 Siler (små og store hull) | 15 Rengjøringsbørster |
| 6 Kurv med ribber | 16 Pakning |
| 7 Juicebeholder | |
| 8 Juiceuttak | |
| 9 Uttak for fruktkjøtt | |
| 10 Morter | |

i Verktøy og tilbehør som kan komme i kontakt med matvarene er laget av materiale som samsvarer med gjeldende lover.



3 Bruk



Fare for elektrisk støt

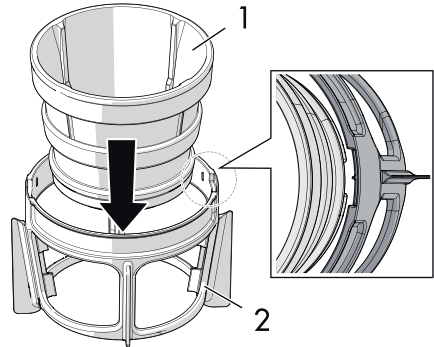
- Sett kontakten inn i et godkjent og jordet strømuttak.
- Ikke tukle med jordingen.
- Ikke bruk adapter.
- Ikke bruk skøyteledning.
- Manglende overholdelse av disse forholdsreglene kan forårsake dødsfall, brann eller elektrisk støt.

3.1 Før førstegangs bruk

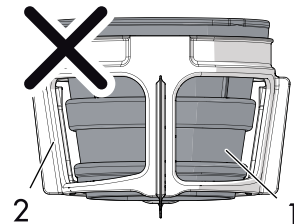
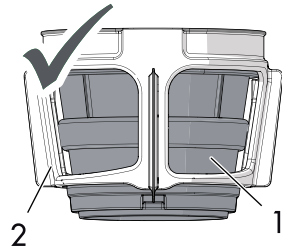
1. Fjern eventuell beskyttende emballasje fra utsiden og innsiden av apparatet og tilhørende deler.
2. Fjern eventuelle merkelapper (bortsett fra skiltet med tekniske data) fra apparatets bestanddeler.
3. Rengjør apparatets bestanddeler (se "4 Rengjøring og vedlikehold").
4. Rengjør apparatets hoveddel med en fuktig klut.
5. Tørk delene forsiktig og sett dem på plass for bruk.

3.2 Montering

1. Før filteret (1) ned i sporene på kurven med ribber (2) helt til det låses på plass.



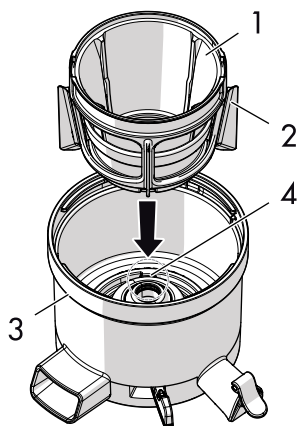
2. Sjekk at filteret er plassert riktig (1) i kurven (2).



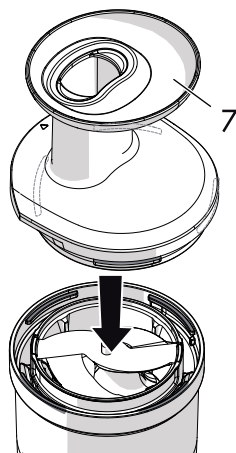


Bruk

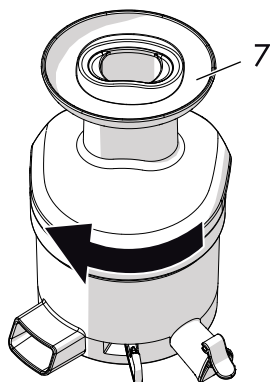
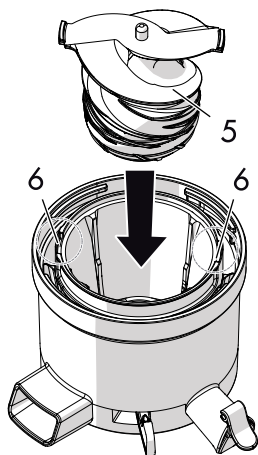
3. Plasser filterenheten (1) og kurven (2) i beholderen (3) slik at enheten låses i sporene (4) på bunnen av beholderen.



5. Fest traktene (7) på beholderen, ved å vri den i retning med klokken helt til den låses på plass.

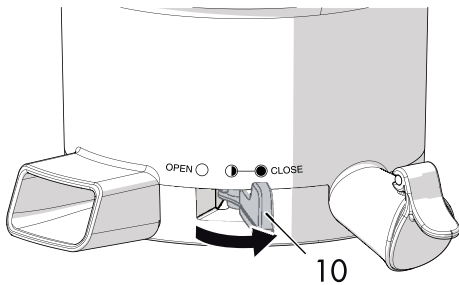
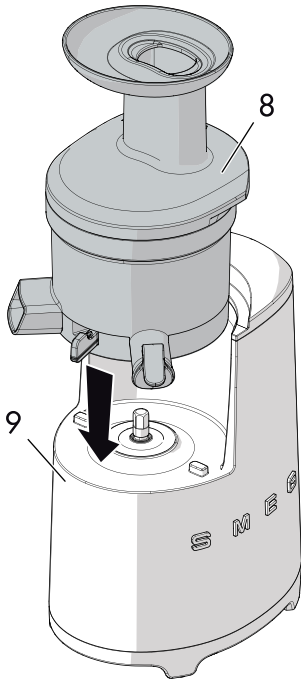


4. Sett på plass skruen (5) ved å vri på den slik at den festes i sporene (6) i kurven (2).



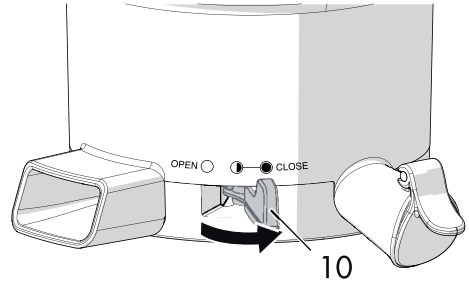


6. Sett den sammenstilte enheten (8) på hovedenheten (9). Forsikre deg om at justeringshendelen for juicetykkelse (10) er i posisjon **CLOSE** ●.

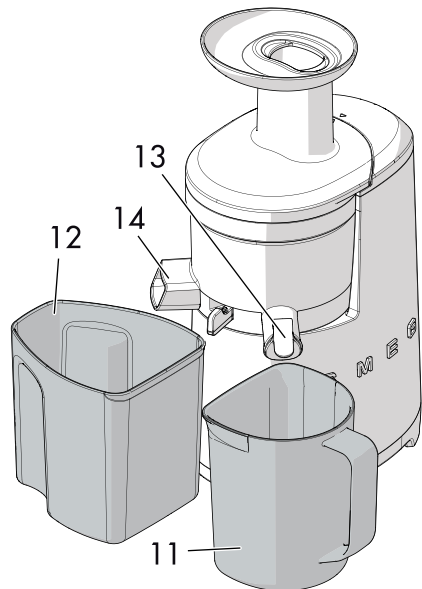


3.3 Bruksanvisning for juicer

1. Kontroller at justeringshendelen for juicetykkelse (10) er i posisjon **CLOSE** ● før apparatet startes.



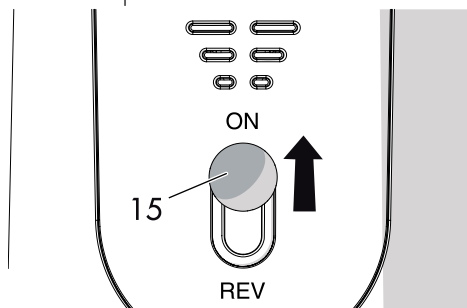
2. Plasser juicebeholderen (11) og fruktkjøttbeholderen (12) ved de respektive uttakene (13) og (14).



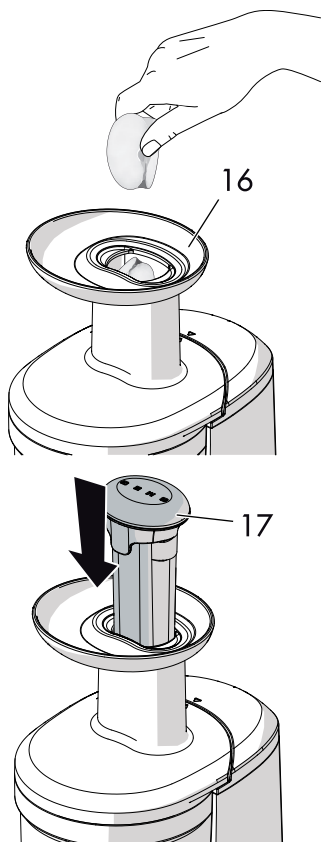


Bruk

3. Skyv hendelen (15) oppover for å aktivere juiceren.

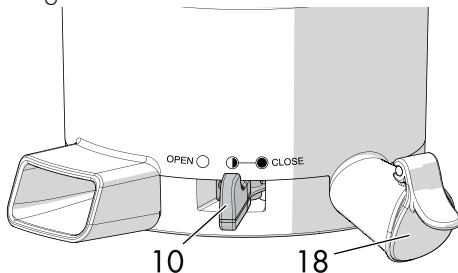


4. Tilsett noen få ingredienser om gangen gjennom materøret på trakten (16), og bruk morteren for å gjøre påfyllingen enklere (17).

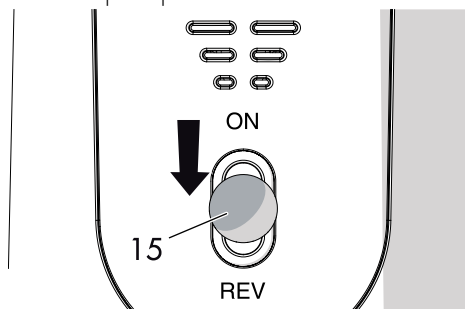


5. Åpne juiceuttaket (18) før beholderen er helt full, og flytt justeringshendelen for juicetykkelse (10) til posisjon

HALVÅPEN  før du legger i de siste ingrediensene.



6. Når juiceen er ferdigpresset stopper du maskinen ved å flytte hendelen (15) til midtre posisjon.





Hvordan bruke juicerens justeringshendel for juicetykkelse

Posisjon CLOSE

Bruk hendelen i posisjon **CLOSE** i begynnelsen når juice presses fra frukt og grønnsaker.

Posisjon HALVÅPEN

Bruk hendelen i posisjon **HALVÅPEN** når juicepressingen nesten er ferdig, og de siste ingrediensene tilsettes, samt for å fjerne restene.

Hvis ingredienser med harde kjerner benyttes, som druer, granatepler, bjørnebær osv., flyttes hendelen i denne posisjonen så snart juice begynner å renne ut fra uttaket.

Posisjon OPEN



Bruk hendelen i posisjon **OPEN** for å rengjøre beholderen.

Anbefalinger ved bruk av justeringshendel for juicetykkelse

Ingredienser:

Epler, pærer, melon, jordbær, blåbær, plommer, fersken, moreller, ananas, appelsin, sitron, grapefrukt.

Gulrøtter, ingefær, poteter, rødbeter, brokkoli, blomkål, agurk, kål, hodekål, spinat, nøtter, mandler.



1. Sett hendelen i posisjon **CLOSE**  før du begynner å presse juice.
2. Når juicepressingen nesten er ferdig, flyttes hendelen i posisjon **HALVÅPEN** .



- Fjern kjernen fra frukt som persimon, aprikos, sitron, plommer, fersken etc. før du begynner juicepressingen.
- Rotgrønnsaker med harde fibrer, som selleri, fennikel, tistel osv. må kuttes i 3-4 cm lange biter.
- Ikke tilsett sesam-, kaffe- eller pepperfrø.
- Ikke tilsett frukt eller grønnsaker som er konservert i alkohol, sukker, honning osv. Dette kan medføre skader og funksjonsfeil på apparatet.
- For et bedre opptak av vitaminer og næringsstoffer bør juice av grønnsaker med grønne blader drikkes umiddelbart etter pressing.

Frukt med kjerner:

Druer, granatepler, kiwi, bjørnebær.

1. Sett hendelen i posisjon **CLOSE**  før du begynner å presse juice.
2. Når juice begynner å renne ut, flytter du hendelen til posisjon **HALVÅPEN** .

Ingredienser som skal blandes med melk:

Bananer, jordbær, blåbær etc.

1. Sett hendelen i posisjon **CLOSE** .



Bruk



Deler i bevegelse

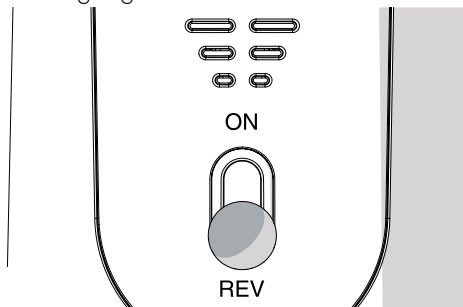
Fare for personskader eller skader på apparatet.

- Ikke bruk apparatet i mer enn 30 minutter om gangen. La det nedkjøles og vent i 5 minutter før det brukes på nytt.
- Før ikke fingre, gafler eller skjeer inn i uttakene der det renner ut juice og fruktkjøtt. Dette kan medføre personskader eller skader på apparatet.
- Hold hender, hår, klær, slikkepotter og andre gjenstander borte fra traktens materør for å unngå personskader eller skader på apparatet.
- Ingrediensene skal kun skyves ned i traktens materør ved hjelp av den medfølgende morteren.

Hvordan bruke REVERSE-funksjonen

REVERSE-funksjonen brukes når skruen stopper under drift:

- hold hendelen trykt nedover i 3-5 sekunder per gang. Gjenta operasjonen 2-3 ganger.



REVERSE-funksjonen skyver ingrediensene oppover slik at skruen fristilles, og apparatet kan gjenoppta normal funksjon.



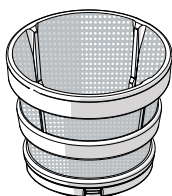
Hvis skruen fortsetter å stoppe under drift, må du koble fra strømledningen, demontere og rengjøre beholderen.

Anbefalinger for hvilket filter som skal brukes

Filter

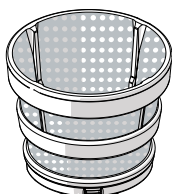
Egnet for

Små hull



Ren juice fra frukt og grønnsaker.

Store hull



Tykk juice med fruktkjøtt eller blandet juice.
Også egnet for tilberedelse av smoothie, milkshake og supper.



4 Rengjøring og vedlikehold

4.1 Advarsler



Feilaktig bruk
Fare for elektrisk støt

- Ta støpselet ut av strømuttaket før rengjøring av apparatet og tilhørende deler.



Feilaktig bruk
Fare for skade på overflater

- Ikke bruk dampstråler til rengjøring av apparatet.
- Ikke bruk rengjøringsmidler som inneholder klor, amoniakk eller blekemidler på ståldelene eller på metalldelene som er overflatebehandlet (f.eks. anodiserte deler, nikkell- eller kromdetaljer).
- Ikke bruk slipende eller etsende rengjøringsmidler (f.eks. pulverprodukter, flekkjernere og stålsvamper).
- Ikke bruk grove eller slipende materialer eller kvasse metallskrapere.

4.2 Rengjøring av overflatene

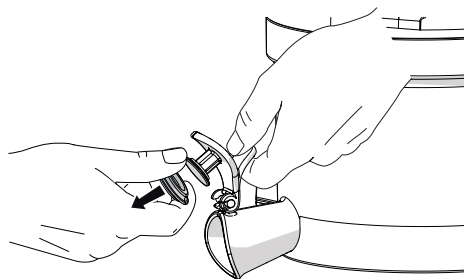
For å bevare overflatene godt er det nødvendig å rengjøre dem regelmessig etter hver bruk, etter at de er avkjølt.

4.3 Rengjøring av juiceren

1. Ta av enheten bestående av trakt, skrue, beholder med filter og kurv med ribber fra juiceren og ta fra hverandre delene.
2. Bruk de medleverte børstene for rengjøring og vask delene under rennende springvann.
3. Rengjør juiceren med en fuktig og myk klut.
4. Tørk omhyggelig før juicerens deler settes sammen igjen.

4.4 Demontering av pakningene og kurven med ribber for rengjøring

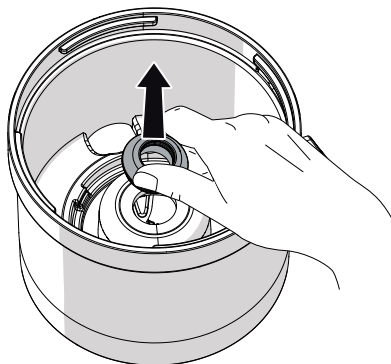
- **Pakning til juiceuttak:** Åpne juiceuttaket og hold beholderen og åpningen fast med en hånd mens du fjerner pakningen rundt uttaket med den andre hånden.



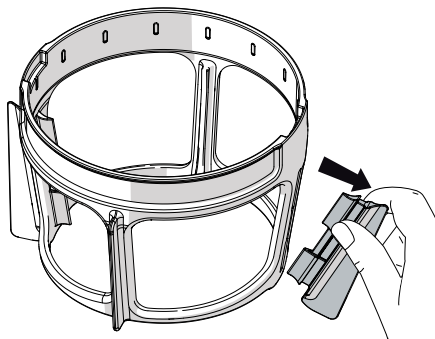


Rengjøring og vedlikehold

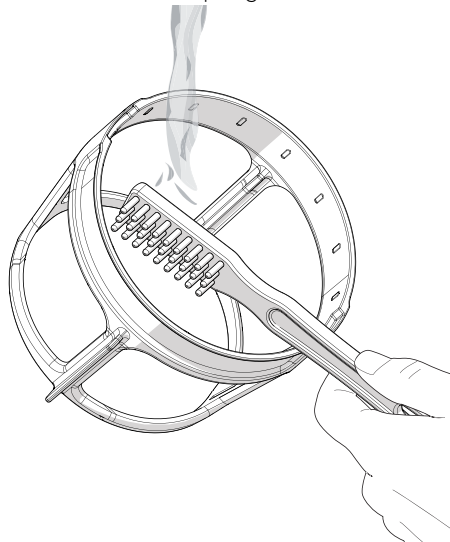
- **Pakning på beholderen:** Ta tak i pakningen på bunnen av beholderen og løft den oppover for å ta den ut.



- **Kurv med ribber:** Ta ribbene av kurven som vist på illustrasjonen.



- Bruk den medfølgende børsten til å rengjøre kurven innvendig og utvendig under rennende springvann.



Rengjør og vask juicerens deler umiddelbart etter bruk. Restene kan tørke og gjøre det vanskeligere å demontere og rengjøre apparatet, samt redusere dets funksjon.



4.5 Hva gjør man hvis....

Problem	Mulig årsak	Løsning
Apparatet ikke fungerer	Støpselet er ikke korrekt satt inn i strømuttaket.	Sett kontakten godt inn i strømuttaket. Ikke bruk adaptere eller skjøteledninger. Kontroller at hovedbryteren er skrudd på.
	Trakten er ikke korrekt montert.	Kontroller at trakten er korrekt montert ved å følge monteringsinstruksjonene.
Trakten åpner seg ikke	For mye rester.	Plasser hendelen i halvåpen stilling og kjør apparatet for å fjerne rester. Sett på REVERSE -funksjonen i 3-4 sekunder per gang. Gjenta 2-3 ganger.
	Tilstedeværelse av harde kjerner.	Hvis det finnes harde kjerner, aktiveres REVERSE -funksjonen for å skyve ingrediensene mot traktens materør.
Skruen stopper under drift	Beholderen er overfylt.	Hvordan bruke REVERSE -funksjonen. Ta kontakt med et autorisert servicesenter hvis problemet vedvarer.
Juicen renner på utsiden av motorenheten	For mange ingredienser i trakten.	Ta ut litt av ingrediensene og tilsett dem gradvis.



Rengjøring og vedlikehold

Problem	Mulig årsak	Løsning
Beholderen lar seg ikke sette inn i enheten	Hendel i posisjon OPEN .	Før beholderen plasseres på enheten må du kontrollere at hendelen står i posisjon CLOSE .
Beholderen vibrerer når juicen blir presset	Harde ingredienser (gulrøtter, reddik, rødbeter etc.).	Lett vibrasjon er helt normalt, spesielt ved bruk av harde ingredienser.



Hvis problemet ikke har blitt løst eller for andre typer feil, ta kontakt med ditt nærmeste tekniske servicesenter.

