

FM Audio Transmitter

CATR120BK



For more information see the extended manual online:
ned.is/catr120bk

Intended use

The product is exclusively intended for use in a vehicle with an auxiliary power outlet.

The product is exclusively intended for streaming audio to a car's FM radio, answering mobile phone calls via Bluetooth and charging devices via USB.

Any modification of the product may have consequences for safety, warranty and proper functioning.

Parts list [Image A]

- ① Display
- ② Main control knob
- ③ USB port (Music)
- ④ USB port (Charging)
- ⑤ Bass Booster
- ⑥ Previous song / Fast rewind
- ⑦ Next song / Fast forward
- ⑧ Auxiliary power plug
- ⑨ MicroSD card slot

Safety instructions**⚠ WARNING**

- Only use the product as described in this manual.
- Be careful when using the product while driving. Always focus your attention on the road.
- Do not use a damaged product.
- Do not expose the product to water or moisture.
- Do not drop the product and avoid bumping.

Installation [image B]

To prepare the product for wireless use:

1. Plug the product in an auxiliary power outlet.
- ⓘ If the car battery voltage is lower than 12 V, the display will flash. The product can still work well, but the car may have trouble starting the engine at a voltage lower than 11.8 V. The product will not function at a voltage lower than 8 V.
2. Tune your car radio to an unused FM frequency.
3. Press and hold ② until the display starts flashing.
4. Rotate ② to tune the product to the same frequency as your car radio.

To connect your mobile phone to the product:

1. Activate Bluetooth on your phone and connect with the product (CATR120BK).
2. If asked, enter the pairing code '0000'.

Play music [image C]

To stream music from the product to the FM radio, choose one of the following options:

- Play music directly from the mobile device that is connected to the product via Bluetooth.
- Insert a Micro SD card (⑩). The music on the card will play automatically.
- Insert a USB drive (⑪). The music on the drive will play automatically.
- ⓘ Press and hold ⑤ for 2 seconds to switch between USB drive mode, SD card mode and Bluetooth mode.

To control music that is playing:

- Press ② to play or pause the music
- Rotate ② to control the volume.
- Press ⑥ and ⑦ to switch between songs.
- Press and hold ⑦ to fast forward through a song.
- Press and hold ⑥ to rewind a song.
- Press ⑤ to activate the Bass Booster.

Answer phone calls

- ⓘ When a call comes in while playing music, the product will automatically switch to telephone mode.
- To answer an incoming call, press ②.
- To reject an incoming call, press and hold ② for 2 seconds.
- During a call, press and hold ② for 3 seconds to switch to private mode.
- To call the previous number, press ② twice.
- ⓘ When making a call, you must dial the number on your phone. Once the call connects, you can use the product's hands-free function.

Charge a mobile device

To charge your device:

1. Plug the product in an auxiliary power outlet.
2. Connect your device to ④. Use an USB cable.

Specifications

Product	FM Audio Transmitter
Article number	CATR120BK
Input voltage	12 - 24 V
Charger output	5 V / 2.4 A
USB output	5 V / 1.0 A
Wireless technologies	FM Bluetooth® 5.0
FM frequency range	87.6 - 107.9 MHz
Max. radio transmit power	2 dBm
Bluetooth frequency range	2400 - 2483.5 MHz
Bluetooth profiles	A2DP HFP
Storage capacity	32 GB
Music formats	MP3 WMA FLAC
Display	20 x 8 x 4 mm
Bass Booster	Yes
Hands-free calling	Yes

Declaration of Conformity

We, Nedis B.V. declare as manufacturer that the product CATR120BK from our brand Nedis®, produced in China, has been tested according to all relevant CE standards and regulations and that all tests have been passed successfully. This includes, but is not limited to the RED 2014/53/EU regulation.

The complete Declaration of Conformity (and the safety datasheet if applicable) can be found and downloaded via webshop.nedis.com/CATR120BK#support

For additional information regarding the compliance, contact the customer service:

Web: www.nedis.com

E-mail: service@nedis.com

Phone: +31 (0)73-5991055 (during office hours)

Nedis B.V., de Tweeling 28

5215 MC 's-Hertogenbosch, the Netherlands

FM Audio-Transmitter

CATR120BK



Für weitere Informationen beachten Sie die erweiterte Anleitung online: ned.is/catr120bk

Bestimmungsgemäße Verwendung

Dieses Produkt ist ausschließlich für die Verwendung in einem Fahrzeug mit einer Autosteckdose bestimmt.

Das Produkt ist speziell für das Streaming von Audiodateien über das FM-Autoradio, zum Annehmen von Handyanrufen über Bluetooth und zum Laden von Geräten über USB vorgesehen.

Jegliche Modifikation des Produkts kann Folgen für die Sicherheit, Garantie und ordnungsgemäße Funktionalität haben.

Teileliste [Abbildung A]

- ① Display
- ② Hauptregler
- ③ USB-Anschluss (Musik)
- ④ USB-Anschluss (Aufladen)
- ⑤ Bassverstärker
- ⑥ Vorheriger Titel / Schnelrücklauf
- ⑦ Nächster Titel / Schnellvorlauf
- ⑧ Auto-Netzstecker
- ⑨ microSD-Karten-Einschub

Sicherheitshinweise**⚠️ WARNUNG**

- Verwenden Sie das Produkt nur wie in dieser Anleitung beschrieben.
- Vorsicht bei Verwendung des Produkts während der Fahrt! Achten Sie immer auf die Straße und den Straßenverkehr.
- Verwenden Sie keinesfalls ein beschädigtes Produkt.
- Setzen Sie das Produkt keinem Wasser oder Feuchtigkeit aus.
- Lassen Sie das Produkt nicht herunterfallen und vermeiden Sie Kollisionen.

Installation [Abbildung B]

Vorbereitung des Produkts für die drahtlose Nutzung:

1. Stecken Sie das Produkt an einer Autosteckdose an.
- ⓘ Wenn die Spannung der Autobatterie geringer als 12 V ist, blinkt die Anzeige. Möglicherweise funktioniert das Produkt auch unter diesen Bedingungen einwandfrei, aber bei einer Spannung unter 11,8 V kann das Auto Probleme beim Starten des Motors haben. Das Produkt funktioniert nicht bei Spannungen unter 8 V.
2. Stellen Sie Ihr Autoradio auf eine nicht genutzte FM-Frequenz ein.
3. Halten Sie ② gedrückt, bis die Anzeige zu blinken beginnt.
4. Drehen Sie ②, um das Produkt auf die gleiche Frequenz wie Ihr Autoradio einzustellen.

So verbinden Sie Ihr Handy mit dem Produkt:

1. Aktivieren Sie Bluetooth auf Ihrem Handy und verbinden Sie es mit dem Produkt (CATR120BK).
2. Falls Sie dazu aufgefordert werden, geben Sie den Kopplungs-Code ‚0000‘ ein.

Musikwiedergabe [Abbildung C]

Um Musik von dem Produkt auf dem FM-Radio zu streamen, wählen Sie eine der folgenden Optionen:

- Spielen Sie Musik direkt von dem mobilen Gerät ab, das über Bluetooth mit dem Produkt verbunden ist.
- Setzen Sie eine microSD-Karte (⑩) ein. Die auf der Karte gespeicherte Musik wird automatisch wiedergegeben.
- Stecken Sie einen USB-Stick (⑪) an. Die auf dem Stick gespeicherte Musik wird automatisch wiedergegeben.
- ⓘ Halten Sie ⑤ 2 Sekunden gedrückt, um zwischen dem USB-Stick-Modus, dem SD-Karten-Modus und dem Bluetooth-Modus zu wechseln.

Die Musikwiedergabe steuern:

- Drücken Sie ②, um Musik wiederzugeben oder die Wiedergabe zu pausieren.
- Drücken Sie ②, um die Lautstärke zu regeln.
- Drücken Sie ⑥ und ⑦, um zwischen den Titeln zu wechseln.
- Halten Sie ⑦ gedrückt, um einen Titel schnell vorzuspielen.
- Halten Sie ⑥ gedrückt, um einen Titel zurückzuspulen.
- Drücken Sie ⑤, um den Bassverstärker zu aktivieren.

Telefonanrufe annehmen

- ⓘ Geht während der Musikwiedergabe ein Telefonanruf ein, wechselt das Produkt automatisch in den Telefonmodus.
- Um einen eingehenden Anruf anzunehmen, drücken Sie ②.
- Um einen eingehenden Anruf abzuweisen, drücken und halten Sie ② 2 Sekunden lang gedrückt.
- Halten Sie während eines Anrufs ② 3 Sekunden gedrückt, um in den privaten Modus zu wechseln.
- Um die zuletzt gewählte Nummer anzurufen, drücken Sie zweimal ②.
- ⓘ Wenn Sie einen Anruf tätigen möchten, müssen Sie die Telefonnummer in Ihr Handy eintippen. Sobald sich der Anruf verbindet, können Sie die Freisprechfunktion des Produktes nutzen.

Mobile Geräte aufladen

So können Sie Ihr Gerät aufladen:

1. Stecken Sie das Produkt an einer Autosteckdose an.
2. Verbinden Sie Ihr Gerät mit ④. Verwenden Sie ein USB-Kabel.

Spezifikationen

Produkt	FM Audio-Transmitter
Artikelnummer	CATR120BK
Eingangsspannung	12 - 24 V
Ladegerät-Ausgang	5 V / 2,4 A
USB-Ausgang	5 V / 1,0 A
Kabellose Technologien	FM Bluetooth® 5.0
FM Frequenzbereich	87,6 - 107,9 MHz
Max. Funksendeleistung	2 dBm
Bluetooth Frequenzbereich	2400 - 2483.5 MHz
Bluetooth-Profil	A2DP HFP
Speicherkapazität	32 GB
Musikwiedergabeformate	MP3 WMA FLAC
Anzeige	20 x 8 x 4 mm
Bassverstärker	Ja
Freisprechfunktion	Ja

Konformitätserklärung

Wir, Nedis B.V., erklären als Hersteller, dass das Produkt CATR120BK unserer Marke Nedis®, produziert in China, nach allen geltenden CE-Standards und Vorschriften getestet wurde und alle diese Tests erfolgreich bestanden hat. Dies gilt unter anderem auch für die RED 2014/53/EU Vorschrift.

Die vollständige Konformitätserklärung (und das Sicherheitsdatenblatt, falls zutreffend) steht zum Download zur Verfügung unter webshop.nedis.de/CATR120BK#support

Weiterführende Informationen hinsichtlich der Compliance erhalten Sie über den Kundenservice:

Web: www.nedis.com

E-Mail: service@nedis.com

Telefon: +31 (0)73-5991055 (zu den Geschäftszeiten)

Nedis B.V., de Tweeling 28

5215 MC 's-Hertogenbosch, Niederlande

Transmetteur audio FM

CATR120BK



Pour plus d'informations, consultez le manuel détaillé en ligne : ned.is/catr120bk

Utilisation prévue

Le produit est exclusivement destiné à être utilisé dans un véhicule doté d'une prise électrique auxiliaire.

Le produit est exclusivement conçu pour la transmission audio en continu sur la radio FM d'une voiture, la réponse à des appels téléphoniques via Bluetooth et la recharge d'appareils via USB.

Toute modification du produit peut avoir des conséquences sur la sécurité, la garantie et le bon fonctionnement.

Liste des pièces [Image A]

- ① Affichage
- ② Bouton de commande principal
- ③ Port USB (Musique)
- ④ Port USB (En cours de charge)
- ⑤ Amplificateur de basses
- ⑥ Morceau précédent / Retour rapide
- ⑦ Morceau suivant / Avance rapide
- ⑧ Prise électrique auxiliaire
- ⑨ Emplacement pour carte microSD

Consignes de sécurité**⚠ AVERTISSEMENT**

- Utilisez le produit uniquement comme décrit dans le présent manuel.
- Soyez prudent lorsque vous utilisez le produit en conduisant. Concentrez toujours votre attention sur la route.
- Ne pas installer ou utiliser un appareil endommagé.
- Ne pas exposer le produit à l'eau ou à l'humidité.
- Ne pas laisser tomber le produit et éviter de le cogner.

Installation [image B]

Préparer le produit pour une utilisation sans fil :

1. Branchez le produit dans une prise électrique auxiliaire.
- ⓘ Si la tension de la batterie de la voiture est inférieure à 12 V, l'affichage clignote. Le produit fonctionne toujours bien, mais le moteur de la voiture peut avoir des difficultés à démarrer à une tension inférieure à 11,8 V. Le produit ne fonctionne pas à une tension inférieure à 8 V.
2. Réglez votre autoradio sur une fréquence FM non utilisée.
3. Appuyez et maintenez ② jusqu'à ce que l'affichage commence à clignoter.
4. Tournez ② pour régler le produit sur la même fréquence que votre autoradio.

Connecter votre téléphone portable au produit :

1. Activez le Bluetooth sur votre téléphone et connectez-le au produit (CATR120BK)
2. Si on vous le demande, entrez le code d'appairage « 0000 ».

Diffuser la musique [image C]

Pour diffuser de la musique du produit sur la radio FM, choisissez l'une des options suivantes :

- Écoutez de la musique directement à partir de l'appareil mobile connecté au produit via Bluetooth.
- Insérez une carte Micro SD (⑩) La musique de la carte sera lue automatiquement.
- Insérer une clé USB (⑪) La musique de la clé est automatiquement diffusée.
- ⓘ Appuyez et maintenez ⑤ pendant 2 secondes pour basculer entre le mode clé USB, le mode carte SD et le mode Bluetooth.

Contrôler la musique diffusée :

- Appuyez sur ② pour jouer de la musique ou la mettre en pause
- Tournez ② pour commander le volume.
- Appuyez sur ⑥ et ⑦ pour basculer entre des morceaux.
- Appuyez et maintenez ⑦ pour avancer rapidement dans un morceau.
- Appuyez et maintenez ⑥ pour effectuer un retour dans un morceau.
- Appuyez sur ⑤ pour activer l'amplificateur de basses.

Répondre à des appels téléphoniques

- ⓘ Lorsqu'un appel arrive pendant la diffusion de la musique, le produit bascule automatiquement en mode téléphone.
- Pour répondre à un appel entrant, appuyez sur ②.
- Pour rejeter un appel entrant, appuyez et maintenez le bouton ② pendant 2 secondes.
- Pendant un appel, appuyez et maintenez ② pendant 3 secondes pour passer en mode privé.
- Pour appeler le numéro précédent, appuyez deux fois sur ②.
- ⓘ Lorsque vous passez un appel, vous devez composer le numéro sur votre téléphone. Une fois l'appel connecté, vous pouvez utiliser la fonction mains libres du produit.

Charger un appareil mobile

Pour charger votre appareil :

1. Branchez le produit dans une prise électrique auxiliaire.
2. Connectez votre appareil à ④. Utilisez un câble USB.

Spécifications

Produit	Transmetteur audio FM
Article numéro	CATR120BK
Tension d'entrée	12 - 24 V
Sortie du chargeur	5 V / 2,4 A
Sortie USB	5 V / 1,0 A
Technologies sans fil	FM Bluetooth* 5.0
Gamme de fréquences FM	87,6 - 107,9 MHz
Puissance max. de transmission radio	2 dBm
Gamme de fréquences Bluetooth	2400 - 2483.5 MHz
Profils Bluetooth	A2DP HFP
Capacité de stockage	32 GB
Formats de musique	MP3 WMA FLAC
Affichage	20 x 8 x 4 mm
Amplificateur de basses	Oui
Appel mains libres	Oui

Déclaration de conformité

Nous, Nedis B.V., déclarons en tant que fabricant que le produit CATR120BK de notre marque Nedis®, produit en Chine, a été testé conformément à toutes les normes et réglementations CE en vigueur et que tous les tests ont été réussis. Ceci inclut, sans toutefois s'y limiter, le règlement RED 2014/53/UE.

La Déclaration de conformité complète (et la fiche de sécurité le cas échéant) peut être trouvée et téléchargée via webshop.nedis.fr/CATR120BK#support

Pour plus d'informations sur la conformité, contactez le service client :

Site Web : www.nedis.com

E-mail : service@nedis.com

Téléphone : +31 (0)73-5991055 (pendant les heures de bureau)

Nedis B.V., de Tweeling 28

5215 MC 's-Hertogenbosch, Pays-Bas

FM Audiozender

CATR120BK



Zie voor meer informatie de uitgebreide handleiding online: ned.is/catr120bk

Bedoeld gebruik

Het product is uitsluitend bedoeld voor gebruik in een voertuig met sigarettenaansteker.

Het product is uitsluitend bedoeld voor het streamen van audio naar de FM autoradio, het beantwoorden van mobiele telefoongesprekken via Bluetooth en het opladen van apparaten via USB.

Elke wijziging van het product kan gevolgen hebben voor veiligheid, garantie en correcte werking.

Onderdelenlijst [Afbeelding A]

- ① Display
- ② Hoofdbedieningsknop
- ③ USB-poort (Muziek)
- ④ USB-poort (Opladen bezig)
- ⑤ Bass Booster
- ⑥ Vorig nummer/Versneld terugspoelen
- ⑦ Volgend nummer/Versneld vooruitspoelen
- ⑧ Sigarettenaansteker plug
- ⑨ MicroSD-kaartsleuf

Veiligheidsvoorschriften**WAARSCHUWING**

- Gebruik het product alleen zoals beschreven in deze handleiding.
- Wees voorzichtig bij het gebruik van het product tijdens het rijden. Houd uw aandacht altijd op de weg.
- Neem een beschadigd product niet in gebruik.
- Stel het product niet bloot aan water of vocht.
- Laat het product niet vallen en voorkom stoten.

Installatie [Afbeelding B]

Het product klaarmaken voor draadloos gebruik:

1. Steek de stekker van het product in de sigarettenaansteker.
- ① Als de spanning van de autoaccu lager is dan 12 V, zal het display knipperen. Het product kan nog steeds goed werken, maar de auto kan problemen hebben met het starten van de motor bij een spanning lager dan 11,8 V. Het product zal niet werken bij een spanning lager dan 8 V.
2. Zoek op de autoradio een FM frequentie die niet wordt gebruikt door een radiozender.
3. Houd ② ingedrukt totdat het display begint te knipperen.
4. Draai ② om het product op dezelfde frequentie als uw autoradio af te stemmen.

Uw mobiele telefoon met het product verbinden:

1. Activeer Bluetooth op uw telefoon en maak verbinding met het product (CATR120BK).
2. Voer desgevraagd de koppelingscode '0000' in.

Muziek afspelen [afbeelding C]

Om muziek van het product naar de FM-radio te streamen, kies een van de volgende opties:

- Muziek rechtstreeks afspelen vanaf het mobiele apparaat dat via Bluetooth met het product is verbonden.
- Plaats een Micro SD-kaart (⑩). De muziek op de kaart wordt automatisch afgespeeld.
- Plaats een USB-station (⑪). De muziek op het station wordt automatisch afgespeeld.

① Houd ⑤ 2 seconden lang ingedrukt om tussen de USB-station modus, de SD-kaartmodus en de Bluetooth-modus te schakelen.

De muziek die wordt afgespeeld regelen:

- Druk op ② om muziek af te spelen of te pauzeren
- Draai ② om het volume te regelen.
- Druk op ⑥ en ⑦ om tussen nummers te schakelen.
- Houd ⑦ ingedrukt om snel door het nummer vooruit te spoelen.
- Houd ⑥ ingedrukt om snel door het nummer achteruit te spoelen.
- Druk op ⑤ om de Bass Booster te activeren.

De telefoon beantwoorden

- ① Wanneer er een oproep binnenkomt tijdens het afspelen van muziek, schakelt het product automatisch over naar de telefoonmodus.
- Om een inkomende oproep te beantwoorden, druk op ②.
- Om een inkomende oproep te weigeren, houd ② 2 seconden ingedrukt.
- Houd tijdens een gesprek ② 3 seconden lang ingedrukt om naar de privémodus over te schakelen.
- Om het vorige nummer te bellen, druk tweemaal op ②.

① Wanneer u wilt bellen, moet u het nummer op uw telefoon intoetsen. Zodra de oproep verbinding maakt, kunt u de handsfree-functie van het product gebruiken.

Een mobiel apparaat opladen

Uw apparaat opladen:

1. Steek de stekker van het product in de sigarettenaansteker.
2. Verbind uw apparaat met ④. Gebruik een USB-kabel.

Specificaties

Product	FM Audiozender
Artikelnummer	CATR120BK
Ingangsspanning	12 - 24 V
Opladeruitgang	5 V / 2,4 A
USB-uitgang	5 V / 1,0 A
Draadloze technologieën	FM Bluetooth* 5.0
FM frequentiebereik	87,6 - 107,9 MHz
Max. radio zendvermogen	2 dBm
Bluetooth frequentiebereik	2400 - 2483.5 MHz
Bluetooth profielen	A2DP HFP
Opslagcapaciteit	32 GB
Muziekformaten	MP3 WMA FLAC
Display	20 x 8 x 4 mm
Bass Booster	Ja
Handsfree bellen	Ja

Verklaring van overeenstemming

Wij, Nedis B.V. verklaren als producent dat het product CATR120BK van ons merk Nedis®, geproduceerd in China, is getest conform alle relevante CE-normen/voorschriften en dat alle tests succesvol zijn afgelegd. Dit omvat, maar is niet beperkt tot de richtlijn RED 2014/53/EU.

De volledige conformiteitsverklaring (en het blad met veiligheidsgegevens indien van toepassing) kan worden gevonden en gedownload via webshop.nedis.nl/CATR120BK#support

Voor andere informatie met betrekking tot de naleving neemt u contact op met de klantenservice:

Web: www.nedis.nl

Email: service@nedis.com

Telefoon: +31 (0)73-5991055 (tijdens kantooruren)

Nedis B.V., de Tweeling 28

5215 MC 's-Hertogenbosch, The Netherlands

Trasmettitore audio FM

CATR120BK



Per maggiori informazioni vedere il manuale esteso online: ned.is/catr120bk

Uso previsto

Il prodotto è inteso esclusivamente per l'utilizzo in un veicolo dotato di presa elettrica ausiliaria.

Il prodotto è inteso esclusivamente per la trasmissione di audio a un'auto FM, per rispondere a chiamate al cellulare via Bluetooth e per la ricarica di dispositivi via USB.

Eventuali modifiche al prodotto possono comportare conseguenze per la sicurezza, la garanzia e il corretto funzionamento.

Elenco parti [Immagine A]

- ① Display
- ② Manopola di controllo principale
- ③ Porta USB (Musica)
- ④ Porta USB (Sotto carica)
- ⑤ Booster per i bassi
- ⑥ Brano precedente / Riavvolgimento rapido
- ⑦ Brano successivo / Avanzamento rapido
- ⑧ Spina di alimentazione ausiliaria
- ⑨ Ingresso scheda micro SD

Istruzioni di sicurezza**⚠ ATTENZIONE**

- Utilizzare il prodotto solo come descritto nel presente manuale.
- Prestare attenzione all'utilizzo del prodotto durante la guida. Concentrarsi sempre sulla strada.
- Non utilizzare un prodotto danneggiato.
- Non esporre il prodotto all'acqua o all'umidità.
- Non far cadere il prodotto ed evitare impatti.

Installazione [immagine B]

Per preparare il prodotto per l'utilizzo wireless:

1. Inserire il prodotto in una presa elettrica ausiliaria.
- ⓘ Se la tensione della batteria dell'auto è inferiore a 12 V, il display lampeggia. Il prodotto può comunque funzionare, ma l'auto potrebbe avere problemi ad avviare il motore a una tensione inferiore a 11,8V. Il prodotto non funziona a una tensione inferiore a 8 V.
2. Sintonizzare l'auto FM su una frequenza FM inutilizzata.
3. Tenere premuto ② fino a quando il display inizia a lampeggiare.
4. Ruotare ② per sintonizzare il prodotto alla stessa frequenza dell'auto FM.

Per collegare il cellulare al prodotto:

1. Attivare il Bluetooth sul telefono e collegarlo al prodotto (CATR120BK).
2. Se viene richiesto, inserire il codice di accoppiamento '0000'.

Riproduzione di musica [immagine C]

Per trasmettere la musica dal prodotto alla radio FM, scegliere una di queste opzioni:

- Riprodurre la musica direttamente dal dispositivo mobile collegato al prodotto via Bluetooth.
- Inserire una scheda Micro SD (⑩). La musica sulla scheda viene riprodotta automaticamente.
- Inserire un'unità USB (⑪). La musica sull'unità viene riprodotta automaticamente.
- ⓘ Tenere premuto ⑤ per 2 secondi per commutare fra la modalità con unità USB, la modalità con scheda SD e la modalità Bluetooth.

Per controllare la musica in corso di riproduzione:

- Premere ② per riprodurre o mettere in pausa la musica
- Ruotare ② per controllare il volume.
- Premere ⑥ e ⑦ per cambiare i brani.
- Tenere premuto ⑦ per avanzare rapidamente in un brano.
- Tenere premuto ⑥ per riavvolgere un brano.
- Premere ⑤ per attivare il booster dei bassi.

Rispondere alle chiamate telefoniche

ⓘ Quando arriva una chiamata mentre viene riprodotta la musica, il prodotto passa automaticamente alla modalità telefono.

- Per rispondere a una chiamata in arrivo, premere ②.
- Per rifiutare una chiamata in arrivo, tenere premuto ② per 2 secondi.
- Durante una chiamata, tenere premuto ② per 3 secondi per passare alla modalità privata.
- Per chiamare il numero precedente, premere ② due volte.

ⓘ Quando si effettua una chiamata, è necessario comporre il numero sul telefono. Una volta che la chiamata è in corso, è possibile utilizzare la funzione viva voce del prodotto.

Ricarica di un cellulare

Per ricaricare il proprio dispositivo:

1. Inserire il prodotto in una presa elettrica ausiliaria.
2. Collegare il dispositivo a ④. Utilizzare un cavo USB.

Specifiche

Prodotto	Trasmettitore audio FM
Numero articolo	CATR120BK
Tensione in ingresso	12 - 24 V
Uscita del caricabatteria	5 V / 2,4 A
Uscita USB	5 V / 1,0 A
Tecnologie wireless	FM Bluetooth® 5.0
Intervallo di frequenza FM	87,6 - 107,9 MHz
Potenza di trasmissione radio max	2 dBm
Intervallo di frequenza Bluetooth	2400 - 2483.5 MHz
Profili Bluetooth	A2DP HFP
Capacità di memoria	32 GB
Formati musicali	MP3 WMA FLAC
Display	20 x 8 x 4 mm
Booster per i bassi	Sì
Chiamate viva voce	Sì

Dichiarazione di conformità

Noi sottoscritti, Nedis B.V., dichiariamo, in quanto fabbricanti, che il prodotto CATR120BK con il nostro marchio Nedis®, prodotto in Cina, è stato collaudato ai sensi di tutte le norme e i regolamenti CE pertinenti e che tutti i collaudi sono stati superati con successo.

Questo include, senza esclusione alcuna, la normativa RED 2014/53/UE.

La Dichiarazione di conformità completa (e le schede di sicurezza, se applicabili) sono disponibili e possono essere scaricate da webshop.nedis.it/CATR120BK#support

webshop.nedis.it/CATR120BK#support

Per ulteriori informazioni relative alla conformità, contattare il servizio clienti:

Sito web: www.nedis.com

E-mail: service@nedis.com

Telefono: +31 (0)73-5991055 (in orario d'ufficio)

Nedis B.V., de Tweeling 28

5215 MC 's-Hertogenbosch, Paesi Bassi

Transmisor de audio FM

CATR120BK



Para más información, consulte el manual ampliado en línea: ned.is/catr120bk

Uso previsto por el fabricante

Este dispositivo está diseñado exclusivamente para ser utilizado en un vehículo con una toma de corriente auxiliar.

Este producto está diseñado exclusivamente para transmitir sonido a una radio FM de coche, responder a llamadas de teléfono móvil a través del Bluetooth y cargar dispositivos también mediante Bluetooth.

Cualquier modificación del producto puede tener consecuencias para la seguridad, la garantía y el funcionamiento adecuado.

Lista de piezas [Imagen A]

- ① Pantalla
- ② Mando de control principal
- ③ Puerto USB (Música)
- ④ Puerto USB (Cargando)
- ⑤ Potenciador de bajos
- ⑥ Canción anterior/Retroceso rápido
- ⑦ Canción siguiente/Avance rápido
- ⑧ Enchufe de corriente auxiliar
- ⑨ Ranura tarjeta microSD

Instrucciones de seguridad**⚠ ADVERTENCIA**

- Utilice el producto únicamente tal como se describe en este manual.
- Sea precavido cuando utilice este producto mientras conduce. Centre siempre su atención en la carretera.
- Nunca utilice un producto dañado.
- No exponga el producto al agua o a la humedad.
- No deje caer el producto y evite que sufra golpes.

Instalación [Imagen B]

Preparar el dispositivo para el uso inalámbrico:

1. Enchufe el dispositivo en una toma de corriente auxiliar.
- ⓘ Si la tensión de la batería del coche es inferior a 12 V, la pantalla parpadeará. El dispositivo puede seguir funcionando bien, pero el coche podría tener problemas para arrancar el motor a una tensión inferior a 11,8 V. El dispositivo no funcionará si la tensión es inferior a 8 V.
2. Sintonizar la radio del coche a una frecuencia FM nueva.
3. Pulse y mantenga ② hasta que la pantalla comience a parpadear.
4. Gire ② para sintonizar el dispositivo a la misma frecuencia que la radio de su coche.

Conectar el teléfono móvil al dispositivo:

1. Activar el Bluetooth de su teléfono y conectarlo con el dispositivo (CATR120BK).
2. Si le solicita código de emparejamiento, introduzca «0000».

Reproducir música [imagen C]

Para transmitir música del dispositivo a la radio FM, seleccione una de las opciones siguientes:

- Reproducir música directamente desde el dispositivo móvil que está conectado con el producto a través de Bluetooth.
- Inserte una tarjeta Micro SD (⑩). La música de la tarjeta se reproducirá automáticamente.
- Inserte una unidad USB (⑪). La música de la memoria se reproducirá automáticamente.
- ⓘ Pulse y mantenga ⑤ durante 2 segundos para cambiar entre el modo unidad USB, el modo tarjeta SD y el modo Bluetooth.

Controlar la música que está sonando:

- Pulse ② para escuchar o detener la música.
- Presione ② para aumentar el volumen.
- Pulse ⑥ y ⑦ para cambiar entre las canciones.
- Pulse y mantenga ⑦ para avanzar rápido por una canción.
- Pulse y mantenga ⑥ para retroceder una canción.
- Pulse ⑤ para activar el potenciador de bajos.

Responder llamadas telefónicas

- ⓘ Si entra una llamada mientras está escuchando música, el dispositivo cambia automáticamente a modo teléfono.
- Para responder una llamada entrante, pulse ②.
- Para rechazar una llamada entrante, mantenga pulsado ② durante 2 segundos.
- Para cambiar a modo privado durante una llamada, pulse y mantenga ② durante 3 segundos.
- Para llamar al número anterior, pulse ② dos veces.
- ⓘ Para hacer una llamada, deberá marcar el número en su teléfono. Una vez establecida la llamada, ya podrá utilizar la función manos libres.

Cargar un dispositivo móvil

Para cargar su dispositivo:

1. Enchufe el dispositivo en una toma de corriente auxiliar.
2. Conecte su dispositivo a ④. Utilice un cable USB.

Especificaciones

Producto	Transmisor de audio FM
Número de artículo	CATR120BK
Tensión de entrada	12 - 24 V
Salida del cargador	5V/2,4mA
Salida USB	5V/1,0mA
Tecnología inalámbrica	FM Bluetooth® 5.0
Rango de frecuencia FM	87,6 - 107,9 MHz
Potencia máx. de radiotransmisión	2 dBm
Rango de frecuencia Bluetooth	2400 - 2483.5 MHz
Perfiles de Bluetooth	A2DP HFP
Capacidad de almacenamiento	32 GB
Formatos de música	MP3 WMA FLAC
Visualización	20 x 8 x 4 mm
Potenciador de bajos	Sí
Llamada manos libres	Sí

Declaración de conformidad

Nosotros, Nedis B.V., declaramos como fabricante que el producto CATR120BK de nuestra marca Nedis®, producido en China, ha sido probado de acuerdo con todas las normas y regulaciones relevantes de la CE y que se han superado todas las pruebas con éxito. Esto incluye, entre otras, la directiva europea sobre equipos radioeléctricos RED 2014/53/UE.

La declaración de conformidad completa (y la hoja de datos de seguridad, si procede) se puede encontrar y descargar en webshop.nedis.es/CATR120BK#support

Para más información sobre el cumplimiento, póngase en contacto con el servicio de atención al cliente:

Página web: www.nedis.com

Correo electrónico: service@nedis.com

Teléfono: +31 (0)73-5991055 (en horas de oficina)

Nedis B.V., de Tweeling 28

5215 MC 's-Hertogenbosch (Países Bajos)

Transmissor áudio FM

CATR120BK



Para mais informações, consulte a versão alargada do manual on-line: ned.is/catr120bk

Utilização prevista

O produto destina-se exclusivamente à utilização num veículo com uma tomada de alimentação auxiliar.

O produto destina-se exclusivamente à transmissão de áudio para um rádio FM de automóvel, responder a chamadas de telemóvel através de Bluetooth e carregamento de dispositivos através de USB. Qualquer alteração do produto pode ter consequências em termos de segurança, garantia e funcionamento adequado.

Lista de peças [Imagem A]

- ① Visor
- ② Botão de controlo principal
- ③ Porta USB (Música)
- ④ Porta USB (A carregar)
- ⑤ Bass Booster
- ⑥ Música anterior/retrocesso rápido
- ⑦ Música seguinte/avanço rápido
- ⑧ Ficha de alimentação auxiliar
- ⑨ Ranhura do cartão MicroSD

Instruções de segurança**⚠ AVISO**

- Utilize o produto apenas conforme descrito neste manual.
- Tenha cuidado ao usar o produto enquanto conduz. Centre sempre a sua atenção na estrada.
- Não utilize um produto danificado.
- Não exponha o produto à água ou humidade.
- Não deixe cair o produto e evite impactos.

Instalação [imagem B]

Para preparar o produto para utilização sem fios:

1. Ligue o produto a uma tomada de alimentação auxiliar.
- ① Se a tensão da bateria do automóvel for inferior a 12 V, o visor pisca. O produto ainda pode funcionar corretamente, mas o automóvel pode ter dificuldade ao arrancar o motor com uma tensão inferior a 11,8V. O produto não funciona a uma tensão inferior a 8V.
2. Sintonize o rádio do seu automóvel numa frequência FM não utilizada.
3. Pressione e mantenha ② até o visor começar a piscar.
4. Rode ② para sintonizar produto para a mesma frequência que o seu rádio de automóvel.

Para ligar o seu telemóvel ao produto:

1. Ative o Bluetooth no seu telefone e ligue ao produto (CATR120BK).
2. Se solicitado, introduza o código de emparelhamento «0000».

Reproduzir música [imagem C]

Para transmitir música do produto para o rádio FM, escolha uma das seguintes opções:

- Reproduza música diretamente do dispositivo móvel que está ligado ao produto através de Bluetooth.
- Insira um cartão Micro SD (⑩). A música no cartão é automaticamente reproduzida.
- Inserir uma unidade USB (⑪). A música na unidade é automaticamente reproduzida.

① Pressione e mantenha ⑤ durante 2 segundos para alternar entre modo unidade USB, modo cartão SD e modo Bluetooth.

Para controlar música que está a ser reproduzida:

- Prima ② para reproduzir ou pôr a música em pausa.
- Rode ② para controlar o volume.
- Pressione ⑥ e ⑦ para alternar entre músicas.
- Prima e mantenha ⑦ para avanço rápido pela música.
- Prima e mantenha ⑥ para retroceder uma música.
- Pressione ⑤ para ativar o Bass Booster.

Responder a chamadas

- ① Quando recebe uma chamada enquanto está a reproduzir música, o produto muda automaticamente para o modo telefone.
- Para atender uma chamada, prima ②.
- Para rejeitar uma chamada, prima e mantenha ② durante 2 segundos.
- Durante uma chamada, pressione e mantenha ② durante 3 segundos para alternar para o modo privado.
- Para ligar para o número anterior, pressione ② duas vezes.

① Ao efetuar uma chamada, marque o número no seu telefone.

Depois da ligação efetuada, pode usar a função mãos livres do produto.

Carregar um dispositivo móvel

Para carregar o seu dispositivo:

1. Ligue o produto a uma tomada de alimentação auxiliar.
2. Ligue o seu dispositivo a ④. Use um cabo USB.

Especificações

Produto	Transmissor áudio FM
Número de artigo	CATR120BK
Tensão de entrada	12 - 24 V
Saída do carregador	5 V / 2,4 A
Saída USB	5 V / 1,0 A
Tecnologias sem fios	FM Bluetooth® 5.0
Gama de frequências FM	87,6 - 107,9 MHz
Potência de transmissão de rádio máx.	2 dBm
Gama de frequências Bluetooth	2400 - 2483.5 MHz
Perfis Bluetooth	A2DP HFP
Capacidade de armazenamento	32 GB
Formatos de música	MP3 WMA FLAC
Ecrã	20 x 8 x 4 mm
Bass Booster	Sim
Chamada mãos livres	Sim

Declaração de conformidade

A Nedis B.V. declara, na qualidade de fabricante, que o produto CATR120BK da nossa marca Nedis®, produzido na China, foi testado em conformidade com todas as normas e regulamentos CE

relevantes e que todos os testes foram concluídos com sucesso. Os mesmos incluem, entre outros, o regulamento RED 2014/53/UE.

A Declaração de conformidade (e a ficha de dados de segurança, se aplicável) pode ser consultada e descarregada em webshop.nedis.pt/CATR120BK#support

Para informações adicionais relativas à conformidade, contacte a assistência ao cliente:

Site: www.nedis.com

E-mail: service@nedis.com

Telefone: +31 (0)73-5991055 (durante as horas de expediente)

Nedis B.V., de Tweeling 28

5215 MC 's-Hertogenbosch, Países Baixos

FM Audiosändare

CATR120BK



För ytterligare information, se den utökade manualen online: ned.is/catr120bk

Avsedd användning

Produkten är endast avsedd för användning i ett fordon med extra elkraftuttag.

Produkten är endast avsedd för att strömma audio till ett fordons FM-radio, besvara mobiltelefonsamtal via Bluetooth och ladda enheter via USB.

Modifiering av produkten kan medföra konsekvenser för säkerhet, garanti och korrekt funktion.

Dellista [Bild A]

- ① Display
- ② Huvudkontrollvred
- ③ USB-port (Musik)
- ④ USB-port (Laddning)
- ⑤ Basförstärkning
- ⑥ Föregående sång/Snabbspolning bakåt
- ⑦ Nästa sång/Snabbspolning framåt
- ⑧ AUX-elkraftkontakt
- ⑨ Micro-SD-kortplats

Säkerhetsanvisningar**⚠ VARNING**

- Använd produkten endast enligt anvisningarna i denna bruksanvisning.
- Var försiktig vid användning av produkten när du kör. Koncentrera dig alltid på vägen.
- Använd inte en skadad produkt.
- Exponera inte produkten till vatten eller fukt.
- Tappa inte produkten och skydda den mot slag.

Installation [bild B]

För att förbereda produkten för trådlös användning:

1. Anslut produkten till ett elkraftuttag.
- ① Displayen kommer att blinka om fordonets batterispänning är lägre än 12 V. Produkten kan ändå fungera bra men det kan bli svårt att starta motorn om spänningen är lägre än 11,8 V. Produkten kommer inte att fungera vid en spänning lägre än 8 V.
2. Ställ in din bilradio till en icke använd FM-frekvens.
3. Tryck in och håll ② intryckt tills displayen börjar blinka.
4. Vrid ② för att ställa in produkten till samma frekvens som den på din bilradio.

Att ansluta din mobiltelefon till produkten:

1. Aktivera Bluetooth på din telefon och koppla ihop med produkten (CATR120BK).
2. Skriv om så erfordras in hopkopplingskoden "0000".

Spela upp musik [bild C]

Välj ett av följande alternativ för att strömma musik från produkten till FM-radion:

- Spela upp musik direkt från den mobila enheten som är hopkopplad med produkten via Bluetooth.
- Sätt i ett mikro-SD-kort (⑩). Musiken på kortet kommer att spelas upp automatiskt.
- Sätt i en USB-sticka (⑪). Musiken på stickan kommer att spelas upp automatiskt.
- ① Tryck in och håll ⑤ intryckt i 2 sekunder för att växla mellan läge USB-sticka, läge SD-kort och läge Bluetooth.

Att kontrollera musik som spelas upp:

- Tryck på ② för att spela eller pausera musiken
- Vrid ② för att kontrollera volymen.
- Tryck på ⑥ och ⑦ för att hoppa mellan sångerna.
- Tryck in och håll ⑦ intryckt för att snabbspola framåt genom en sång.
- Tryck in och håll ⑥ intryckt för att snabbspola bakåt genom en sång.
- Tryck på ⑤ för att aktivera basförstärkningen.

Att besvara telefonsamtal

- ① Om ett samtal kommer in när du spelar upp musik kommer produkten att automatiskt växla över till läge telefon.
- Tryck på ② för att besvara ett inkommande samtal.
- För att avvisa ett inkommande samtal, tryck in och håll ② intryckt i 2 sekunder.
- Under pågående samtal, tryck in och håll ② intryckt i 3 sekunder för att aktivera privat läge.
- Tryck två gånger på ② för att ringa upp det föregående numret.

① Du måste knappa in numret på din telefon för att ringa ett samtal. När samtalet har upprättats kan du använda produktens handsfree-funktion.

Ladda en mobil enhet

För att ladda din enhet:

1. Anslut produkten till ett elkraftuttag.
2. Anslut din enhet till ④. Använd en USB-kabel.

Specifikationer

Produkt	FM Audiosändare
Artikelnummer	CATR120BK
Inspänning	12 - 24 V
Laddningsutgång	5 V/2,4 mA
USB-utgång	5 V/1,0 mA
Trådlösa teknologier	FM Bluetooth® 5.0
FM frekvensområde	87,6 - 107,9 MHz
Radions maximala sändeffekt	2 dBm
Bluetooth frekvensområde	2400 - 2483.5 MHz
Bluetooth-profiler	A2DP HFP
Lagringskapacitet	32 GB
Musikformat	MP3 WMA FLAC
Display	20 x 8 x 4 mm
Basförstärkning	Ja
Handsfree uppringning	Ja

Försäkran om överensstämmelse

Vi, Nedis B.V., försäkrar som tillverkare att produkten CATR120BK från vårt varumärke Nedis®, tillverkad i Kina, har testats i enlighet

med alla relevanta CE-standarder och föreskrifter och att alla tester genomförts med godkänt resultat. Detta inkluderar, men är inte begränsat till, radioutrustningsdirektivet 2014/53/EU.

Den fullständiga försäkran om överensstämmelse (och säkerhetsdatabladet, om tillämpligt) kan läsas och laddas ned från webshop.nedis.sv/CATR120BK#support

För ytterligare information om överensstämmelse, var god kontakta vår kundtjänst:

Webbplats: www.nedis.com

E-post: service@nedis.com

Telefon: +31 (0)73-5991055 (under kontorstid)

Nedis B.V., de Tweeling 28

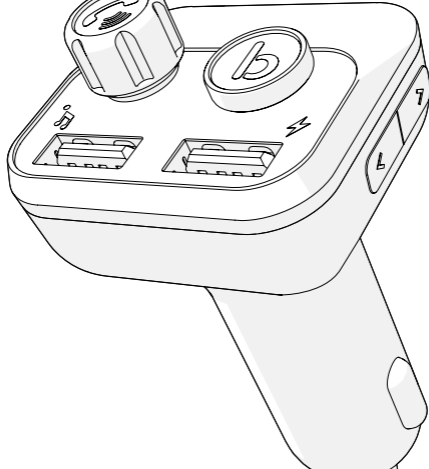
5215 MC 's-Hertogenbosch, Nederländerna

nedis

FM Audio Transmitter

for playing music via your car radio

CATR120BK



ned.is/catr120bk

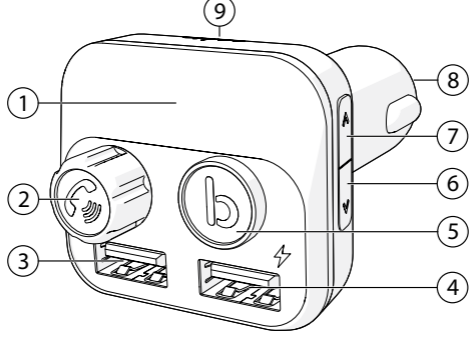


Nedis BV

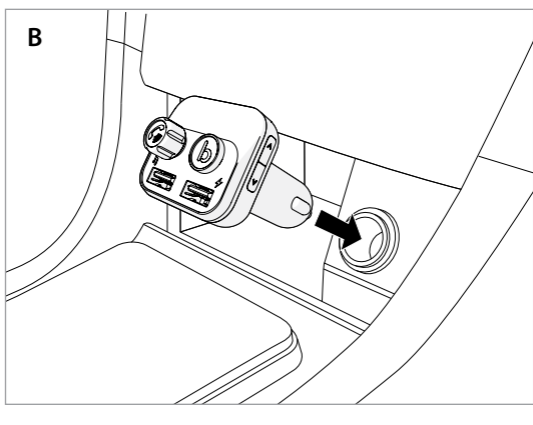
De Tweeling 28, 5215 MC 's-Hertogenbosch – The Netherlands

08/19

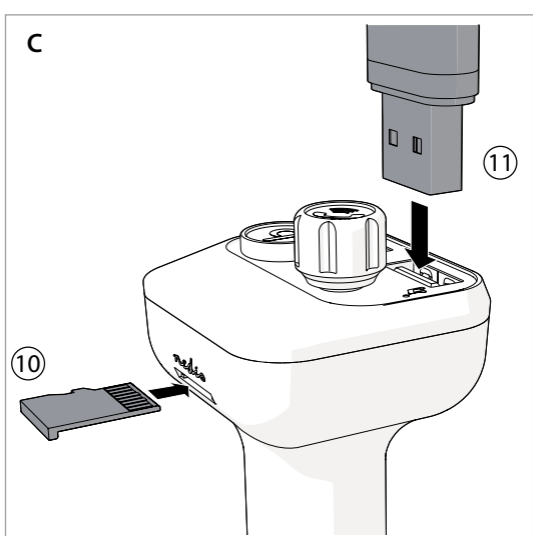
A



B



C



FM-audiolähetin

CATR120BK



Katso tarkemmat tiedot käyttöoppaan laajemmasta verkkoversiosta: ned.is/catr120bk

Käyttötarkoitus

Tuote on tarkoitettu käytettäväksi ainoastaan autossa tupakansytyttimestä.

Tuote on tarkoitettu äänen suoratoistoa varten auton FM-radiossa, matkapuheluihin vastaamiseen Bluetoothin kautta sekä laitteiden lataamiseen USB:n kautta.

Tuotteen muutokset voivat vaikuttaa turvallisuuteen, takuuseen ja asianmukaiseen toimintaan.

**Turvallisuusohjeet****VAROITUS**

- Käytä tuotetta vain tässä oppaassa kuvatun mukaisesti.
- Käytä tuotetta varovasti, kun ajat. Keskitä huomiosi aina liikenteeseen.
- Älä käytä vaurioitunutta tuotetta.
- Älä altista tuotetta vedelle tai kosteudelle.
- Varo pudottamasta ja tönäisemästä tuotetta.

**Asennus** [kuva B]

Tuotteen valmistelu langatonta käyttöä varten:

1. Kytke tuote lisävirtalähteeseen.
- 1 Jos auton akun jännite on alle 12 V, näyttö vilkkuu. Tuote saattaa tästä huolimatta toimia hyvin, mutta auton moottori ei välttämättä käynnisty alle 11,8 V jännitteellä. Tuote ei toimi alle 8 V jännitteellä.
2. Viritä autosi radio käyttämättömälle FM-taajuudelle.
3. Paina painiketta ② pitkään, kunnes näyttö alkaa vilkkua.
4. Viritä tuote autoradiosi kanssa samalle taajuudelle kiertämällä painiketta ②.

**Matkapuhelimen yhdistäminen tuotteeseen:**

1. Aktivoi Bluetooth puhelimestasi ja yhdistä tuotteeseen (CATR120BK).
2. Jos parinmuodostuskoodia kysytään, syötä "0000".

**Toista musiikkia** [kuva C]

Jos haluat suoratoistaa musiikkia tuotteesta FM-radioon, valitse jokin seuraavista vaihtoehdoista:

- Toista musiikkia suoraan mobiililaitteeltasi, joka on yhdistetty tuotteeseen Bluetoothin kautta.
- Aseta Micro SD -kortti (⑩). Kortilla olevaa musiikkia aletaan toistaa automaattisesti.
- Aseta USB-muisti (⑪). Muistilla olevaa musiikkia aletaan toistaa automaattisesti.
- 1 Paina painiketta ⑤ 2 sekuntia vaihtaaksesi USB-muisti-, SD-kortti- ja Bluetooth-tilan välillä.

**Toistettavan musiikin ohjaus:**

- Paina ② musiikin toistamiseksi tai tauottamiseksi.
- Kierrä painiketta ② säätääksesi äänenvoimakkuutta.
- Paina ⑥ ja ⑦ vaihtaaksesi kappaleiden välillä.
- Paina painiketta ⑦ pitkään pikakelataksesi kappaleen loppuun.
- Paina painiketta ⑥ pitkään kelataksesi kappaletta taaksepäin.
- Paina ⑤ aktivoiaksesi bassovahvistimen.

**Vastaa puheluihin**

- 1 Jos puhelin alkaa soida kesken musiikin toistamisen, tuote siirtyy automaattisesti puhelintilaan.
- Vastaa tulevaan puheluun painamalla painiketta ②.
- Hylkää tuleva puhelu pitämällä painiketta ② painettuna 2 sekuntia.
- Paina puhelun aikana painiketta ② 3 sekuntia vaihtaaksesi yksityiseen tilaan.
- Soita edelliseen numeroon painamalla painiketta ② kaksi kertaa.
- 1 Jos haluat soittaa puhelun, sinun on valittava numero puhelimesta. Kun puhelu yhdistyy, voit käyttää tuotteen handsfree-toimintoa.

**Lataa mobiililaitte**

Lataa laite seuraavasti:

1. Kytke tuote lisävirtalähteeseen.
2. Kytke laite porttiin ④ USB-kaapelilla.

**Tekniset tiedot**

Tuote	FM-audiolähetin
Tuotenro	CATR120BK
Tulojännite	12 - 24 V
Laturin lähtö	5 V / 2,4 A
USB-lähtö	5 V / 1,0 A
Langattomat tekniikat	FM Bluetooth® 5.0
FM-taajuusalue	87,6 - 107,9 MHz
Maks. radiolähetysteho	2 dBm
Bluetooth-taajuusalue	2400–2483.5 MHz
Bluetooth-profililit	A2DP HFP
Tallennuskapasiteetti	32 GB
Musiikkiformaatit	MP3 WMA FLAC
Näyttö	20 x 8 x 4 mm
Bassovahvistin	Kyllä
Langattomat puhelut	Kyllä

**Vaativuuden mukaisuusvakuutus**

Nedis B.V. ilmoittaa valmistajana, että tuote CATR120BK tuotemerkistämme Nedis®, valmistettu Kiinassa, on testattu kaikkien asiaankuuluvien CE-standardien ja määräysten mukaisesti ja tuote on läpäissyt kaikki testit. Tämä sisältää RED 2014/53/EU -direktiivin siihen kuitenkaan rajoittumatta.

Täydellinen vaatimustenmukaisuusvakuutus (ja käyttöturvallisuustiedote, mikäli käytettävissä) on saatavilla ja ladattavissa osoitteesta webshop.nedis.fi/CATR120BK#support



Lisätietoa vaatimustenmukaisuudesta saat ottamalla yhteyttä asiakaspalveluun:

Internet: www.nedis.com

Sähköposti: service@nedis.com

Puhelin: +31 (0)73-5991055 (toimistotyöaika)

Nedis B.V., de Tweeling 28

5215 MC 's-Hertogenbosch, Alankomaat

FM-sender

CATR120BK



For mer informasjon, se den fullstendige bruksanvisningen på nett: ned.is/catr120bk

Tiltenkt bruk

Dette produktet er utelukkende tiltenkt for bruk i kjøretøy med sigaretteneruttak.

Dette produktet er utelukkende tiltenkt for strømming av lyd til bilens FM-radio, for mobilsamtaler via Bluetooth og for lading av enheter via USB.

Eventuelle modifikasjoner av produktet kan ha konsekvenser for sikkerhet, garanti og funksjon.

Eventuelle modifikasjoner av produktet kan ha konsekvenser for sikkerhet, garanti og funksjon.

Liste over deler [Bilde A]

- ① Display
- ② Hovedkontrollknott
- ③ USB-port
- ④ USB-port
- ⑤ Bass-booster
- ⑥ Forrige sang / spol tilbake
- ⑦ Neste sang / spol forover
- ⑧ Sigarettenerkontakt
- ⑨ MicroSD-kortåpning

Sikkerhetsinstruksjoner**⚠ ADVARSEL**

- Produktet skal kun brukes som beskrevet i manualen.
- Vær forsiktig når du bruker produktet mens du kjører. Følg alltid med på veien.
- Ikke bruk et skadet/ødelagt produkt.
- Ikke utsett produktet for vann eller fuktighet.
- Ikke mist produktet, og forhindre at det slås borti andre gjenstander.

Montering [Bilde B]

Tilberedning av produktet for trådløs bruk:

1. Koble produktet inn i et fungerende sigaretteneruttak.
- ⓘ Hvis bilbatterispenningen er lavere enn 12 V, blinker displayet. Produktet fungerer kanskje fortsatt, men bilen kan ha problemer med å starte motoren med en spenning på under 11,8 V. Produktet fungerer ikke med en spenning på under 8 V.
2. Still inn bilradioen til en ubrukt FM-frekvens.
3. Trykk og hold ② inne til displayet begynner å blinke.
4. Drei ② for å stille inn produktet til samme frekvens som bilradioen.

Tilkobling av mobiltelefonen til produktet:

1. Slå på Bluetooth på telefonen din og koble den til produktet (CATR120BK).
2. Hvis du blir bedt om det, skriver du inn koden «0000».

Spill av musikk [bilde C]

Velg ett av de følgende alternativene for å strøemme musikk fra produktet til FM-radioen:

- Spill av musikk direkte fra mobilenheten som er tilkoblet produktet via Bluetooth.
- Sett inn et mikro-SD-kort (⑩). Musikken på kortet spilles av automatisk.
- Sett inn en USB-stasjon (⑪). Musikken på stasjonen spilles av automatisk.
- ⓘ Trykk og hold ⑤ inne i 2 sekunder for å bytte mellom USB-stasjonsmodus, SD-kortmodus og Bluetooth-modus.

Slik kontrollerer du hva som spilles av:

- Trykk på ② for å spille av musikken eller sette den på pause
- Drei ② for å kontrollere volumet.
- Trykk på ⑥ og ⑦ for å bytte mellom sanger.
- Trykk på og hold ⑦ inne for å spole gjennom en sang.
- Trykk på og hold ⑥ inne for å spole tilbake en sang.
- Trykk på ⑤ for å aktivere bass-boosteren.

Svar på telefonanrop

- ⓘ Når telefonanrop kommer inn mens musikk spilles, bytter produktet automatisk til telefonmodus.
- For å svare på innkommende anrop trykker du på ②.
- For å avvise innkommende anrop trykker du på og holder ② inne i 2 sekunder.
- Trykk og hold ② inne i 3 sekunder under et anrop for å bytte til privatmodus.
- Trykk på ② to ganger for å ringe forrige nummer.
- ⓘ Når du foretar et telefonanrop, må du slå nummeret på telefonen. Når anropet kobles til, kan du bruke produktets håndfrifunksjon.

Lad en mobilenhet

Slik lader du enheten din:

1. Koble produktet inn i et fungerende sigaretteneruttak.
2. Koble enheten til ④. Bruk en USB-kabel.

Spesifikasjoner

Produkt	FM-sender
Artikkelnummer	CATR120BK
Inngangsspenning	12 - 24 V
Ladereffekt	5 V / 2,4 A
USB-utgang	5 V / 1,0 A
Trådløs teknologi	FM Bluetooth® 5.0
FM-frekvensrekkevidde	87,6 - 107,9 MHz
Maks overføringskraft	2 dBm
Bluetooth-frekvensrekkevidde	2400 - 2483.5 MHz
Bluetooth-profiler	A2DP HFP
Lagringskapasitet	32 GB
Musikkformater	MP3 WMA FLAC
Skjerm	20 x 8 x 4 mm
Bass-booster	Ja
Håndfritt anrop	Ja

Konformitetserklæring

Vi, Nedis B.V., erklærer som produsent at produktet CATR120BK fra Nedis®-merkevaren vår, som er produsert i Kina, er testet i samsvar med alle relevante CE-standarder og reguleringer, og at alle tester er bestått. Dette inkluderer, men er ikke begrenset til, RED 2014/53/ EU-forordningen.

Den fullstendige samsvarserklæringen (og sikkerhetsdataarket hvis det er aktuelt) kan leses og lastes ned via webshop.nedis.nb/CATR120BK#support

Den fullstendige samsvarserklæringen (og sikkerhetsdataarket hvis det er aktuelt) kan leses og lastes ned via webshop.nedis.nb/CATR120BK#support

Den fullstendige samsvarserklæringen (og sikkerhetsdataarket hvis det er aktuelt) kan leses og lastes ned via webshop.nedis.nb/CATR120BK#support

For ytterligere informasjon i forbindelse med samsvarserklæringen kan du kontakte kundestøtten:

Nettadresse: www.nedis.com

E-post: service@nedis.com

Telefon: +31 (0)73-5991055 (i åpningstiden)

Nedis B.V., de Tweeling 28

5215 MC 's-Hertogenbosch, Nederland

FM-audiosender

CATR120BK



Yderligere oplysninger findes i den udvidede manual online: ned.is/catr120bk

Tilsluttet brug

Produktet er udelukkende beregnet til brug i et køretøj med en ekstra stikkontakt.

Produktet er udelukkende beregnet til streaming af lyd til bilens FM-radio, besvarelse af mobiltelefonopkald via Bluetooth og opladning af enheder via USB.

Enhver modificering af produktet kan have konsekvenser for sikkerhed, garanti og korrekt funktion.

Enhver modificering af produktet kan have konsekvenser for sikkerhed, garanti og korrekt funktion.

Liste over dele [Billede A]

- ① Skærm
- ② Hovedkontrolknap
- ③ USB-port (Musik)
- ④ USB-port (Oplader)
- ⑤ Basbooster
- ⑥ Forrige sang / hurtig spoling tilbage
- ⑦ Næste sang / hurtig spoling frem
- ⑧ Ekstra strømstik
- ⑨ Mikro SD-kortsprække

Sikkerhedsinstruktioner**⚠ ADVARSEL**

- Anvend kun produktet som beskrevet i denne manual.
- Vær forsigtig, når produktet bruges under kørsel. Fokuser altid din opmærksomhed på vejen.
- Anvend ikke et beskadiget produkt.
- Udsæt ikke produktet for vand eller fugt.
- Tab ikke produktet og undgå at støde det.

Installation [billede B]

Sådan klargøres produktet til trådløs brug:

1. Tilslut produktet til et ekstra strømstik.
- ① Hvis bilbatteriets spænding er lavere end 12 V, blinker displayet. Produktet kan stadig fungere godt, men bilen kan have problemer med at starte motoren ved en spænding, der er lavere end 11,8 V. Produktet fungerer ikke ved en spænding, der er lavere end 8 V.
2. Indstil din bilradio til en FM-frekvens, der ikke er i brug.
3. Tryk på og hold ② indtil displayet begynder at blinke.
4. Drej ② for at indstille produktet til samme frekvens som din bilradio.

Sådan tilsluttes mobiltelefonen til produktet:

1. Aktivér Bluetooth på telefonen og opret forbindelse til produktet (CATR120BK).
2. Hvis der bliver spurgt, er parringskoden '0000'.

Afspil musik [image C]

For at streame musik fra produktet til FM-radioen, vælg en af følgende muligheder:

- Afspil musik direkte fra den mobile enhed, der er tilsluttet til produktet via Bluetooth.
- Isæt et mikro-SD-kort (⑩). Musikken på kortet afspilles automatisk.
- Isæt et USB-drev (⑪). Musikken på drevet afspilles automatisk.
- ① Tryk på og hold ⑤ i 2 sekunder for at skifte mellem USB-drevtilstand og Bluetooth-tilstand.

Sådan styres musik, der afspilles:

- Tryk på ② for at afspille eller pause musikken
- Drej ② for at styre volumen.
- Tryk på ⑥ og ⑦ for at skifte mellem melodier.
- Tryk på og hold ⑦ for at spole hurtigt frem gennem en sang.
- Tryk på og hold ⑥ for at spole tilbage i en sang.
- Tryk på ⑤ for at aktivere basboosteren.

Besvar telefonopkald

- ① Når der kommer et opkald under afspilning af musik, skifter produktet automatisk til telefontilstand.
- Tryk ② for at besvare indkommende opkald.
- Tryk og hold ② i 2 sekunder for at afvise indkommende opkald.
- Under et opkald tryk og hold ② i 3 sekunder for at skifte til privat tilstand.
- For at ringe til det forrige nummer, tryk to gange på ②.
- ① Når der foretages et opkald, skal du indtaste nummeret på din telefon. Når opkaldet går igennem, kan produktets håndfrie funktion bruges.

Opladning af mobilenhed

Sådan oplades din enhed:

1. Tilslut produktet til et ekstra strømstik.
2. Tilslut din enhed til ④. Brug et USB-kabel.

Specifikationer

Produkt	FM-audiosender
Varenummer	CATR120BK
Indgangsspænding	12 - 24 V
Oplader udgangseffekt	5 V / 2,4 A
USB-udgang	5 V / 1,0 A
Trådløse teknologier	FM Bluetooth® 5.0
FM-frekvensinterval	87,6 - 107,9 MHz
Maks. sendeeffekt	2 dBm
Bluetooth-frekvensinterval	2400 - 2483.5 MHz
Bluetooth-profiler	A2DP HFP
Lagringskapacitet	32 GB
Musikformater	MP3 WMA FLAC
Skærm	20 x 8 x 4 mm
Basbooster	Ja
Håndfrit opkald	Ja

Overensstemmelseserklæring

Vi, Nedis B.V. erklærer som producent, at produktet CATR120BK fra vores brand Nedis®, produceret i Kina, er blevet testet i overensstemmelse med alle relevante CE-standarder og regler, og at alle test er beståede. Dette indebærer også direktiv 2014/53/EU (radioudstyringsdirektivet).

Den komplette overensstemmelseserklæring (og sikkerhedsdatabladet, hvis gældende) kan findes og downloades via webshop.nedis.da/CATR120BK#support

For yderligere information angående denne overholdelse, kontakt kundeservice:

Web: www.nedis.com

E-mail: service@nedis.com

Telefon: +31 (0)73-5991055 (i kontortiden)

Nedis B.V., de Tweeling 28

5215 MC 's-Hertogenbosch, the Netherlands

FM audioadó**CATR120BK**További információért lásd a bővített online kézikönyvet:
ned.is/catr120bk**Tervezett felhasználás**

A termék rendeltetészerűen kizárólag olyan járműben használható, amelyben a segédáramforrásról működő csatlakozóaljzat található.

A termék rendeltetése szerint egy autó FM rádiójára történő, folyamatos adattovábbításra, mobiltelefon-hívások Bluetooth kapcsolaton keresztül történő fogadására és készülékek USB-n keresztül történő töltésére szolgál.

A termék bármilyen módosítása befolyásolhatja a biztonságot, a jóállást és a megfelelő működést.

Alkatrészlista [A kép]

- ① Kijelző
- ② Fő vezérlőgomb
- ③ USB port (Zene)
- ④ USB port (Töltés)
- ⑤ Mélyhang-erősítő
- ⑥ Előző zeneszám/gyors visszapörgetés
- ⑦ Következő zeneszám/gyors előrepörgetés
- ⑧ Segédáramforrás csatlakozódugója
- ⑨ MicroSD kártya nyílás

Biztonsági utasítások**FIGYELMEZTETÉS**

- A terméket csak az ebben a kézikönyvben leírt módon használja.
- Legyen körültekintő, ha vezetés közben használja a terméket. Figyelmét mindig tartsa az úton.
- Sérült terméket ne használjon.
- Óvja a terméket víztől vagy nedvességtől.
- Ne ejtse le a terméket és kerülje az ütődést.

Beszereles [B kép]

A termék vezeték nélküli használatának előkészítése:

1. Dugja be a termék csatlakozódugóját egy segédáramforrás csatlakozóaljzatába.
- ⓘ Ha az autóakkumulátor feszültsége kisebb mint 12 V, a kijelzés villog. Ha a feszültség alacsonyabb mint 11,8 V, akkor előfordulhat, hogy a termék továbbra is jól működik, de az autó számára gondot okoz a motor beindítása. A termék nem működik 8 V alatti feszültségen.
2. Hangolja az autórádiót egy használaton kívüli FM frekvenciára.
3. Nyomja meg hosszan a ② gombot, amíg a kijelzés villogni kezd.
4. A ② gomb elforgatásával hangolja a terméket az autórádióéval azonos frekvenciára.

A mobiltelefon csatlakoztatása a termékhez:

1. Kapcsolja be a Bluetooth-t a telefonján, és párosítsa a termékkel (CATR120BK).
2. Amikor megjelenik a kérés, adja meg a „0000” párosítási kódot.

Zenelejátszás [C]

A termékről az FM rádióra történő folyamatos zeneátjátszáshoz válasszon egyet a következő lehetőségek közül:

- Zenelejátszás a termékkel közvetlenül, Bluetooth-on keresztül párosított mobil készülékről.
- Helyezzen be egy Micro SD kártyát (⑩). A kártyán lévő zene lejátszása automatikusan elindul.
- Helyezzen be egy USB meghajtót (⑪). A meghajtón lévő zene lejátszása automatikusan elindul.
- ⓘ Tartsa nyomva a ⑤ gombot 2 másodpercig az USB meghajtó üzemmód, az SD kártya üzemmód és a Bluetooth üzemmód közötti átváltáshoz.

Zenevezérlés lejátszás közben:

- Zene lejátszásához, vagy a lejátszás szüneteltetéséhez nyomja meg a ② gombot.
- A hangerő vezérléséhez forgassa el a ② gombot.
- Zeneszámok közötti átváltáshoz nyomja meg a ⑥ és az ⑦ gombot.
- Zeneszám gyors előrepörgetéséhez nyomja meg hosszan a ⑦ gombot.
- Zeneszám visszapörgetéséhez nyomja meg hosszan a ⑥ gombot.
- A mélyhangerősítő aktiválásához nyomja meg a ⑤ gombot.

Telefonhívások fogadása

- ⓘ Zenelejátszás közben bejövő hívásnál a termék automatikusan telefon üzemmódra vált.
- A bejövő hívás fogadásához nyomja meg a ② gombot.
- A bejövő hívás elutasításához tartsa nyomva a ② 2 másodpercig.
- Hívás közben tartsa nyomva a ② gombot 3 másodpercig a privát üzemmódra váltáshoz.
- Az előző szám hívásához nyomja meg a ② gombot kétszer.
- ⓘ Hívásindításkor a számot a telefonján kell megadnia. A hívás létrejötte után használhatja a termék kéz nélkül kezelhető funkcióit.

Mobilkészülék töltése

Saját készülék töltése:

1. Dugja be a termék csatlakozódugóját egy segédáramforrás csatlakozóaljzatába.
2. Csatlakoztassa saját készülékét a ④ készülékhez. Használjon USB kábelt.

Műszaki adatok

Termék	FM audioadó
Cikkszám	CATR120BK
Bemeneti feszültség	12 - 24 V
Töltő kimenet	5 V / 2,4 A
USB kimenet	5 V / 1,0 A
Vezeték nélküli technológiák	FM Bluetooth® 5.0
FM frekvenciatartomány	87,6 - 107,9 MHz
Max. rádió-jelátviteli teljesítmény	2 dBm
Bluetooth frekvenciatartomány	2400 – 2483.5 MHz
Bluetooth profilok	A2DP HFP
Tárolókapacitás	32 GB
Zeneformátumok	MP3 WMA FLAC
Kijelző	20 x 8 x 4 mm
Mélyhang-erősítő	Igen
Kihangosított telefonhívás	Igen

Megfelelőségi nyilatkozat

A gyártó Nedis B.V. nevében kijelentjük, hogy a Nedis® márkájú, Kínában gyártott CATR120BK terméket az összes vonatkozó CE szabvány és előírás szerint bevizsgáltuk, és a termék minden vizsgálaton sikeresen megfelelt. Ez magában foglalja – nem kizárólagos jelleggel – a rádióberendezésekről szóló 2014/53/EU irányelvet.

A teljes megfelelőségi nyilatkozat (és ha van, akkor a biztonsági adatlap) a webshop.nedis.hu/CATR120BK#support címen elérhető és letölthető

A megfelelőséggel kapcsolatos további információkért hívja az ügyfélszolgálatot:

Web: www.nedis.com

E-mail: service@nedis.com

Telefon: +31 (0)73-5991055 (munkaidőben)

Nedis B.V., de Tweeling 28

5215 MC 's-Hertogenbosch, Hollandia

Nadajnik FM audio

CATR120BK



Więcej informacji znajdziesz w rozszerzonej instrukcji obsługi online: ned.is/catr120bk

Przeznaczenie

Produkt jest przeznaczony wyłącznie do stosowania w pojeździe z pomocniczym źródłem zasilania.

Produkt jest przeznaczony wyłącznie do przesyłania strumieniowego dźwięku do samochodowego radia FM, odbierania połączeń na telefon komórkowy przez Bluetooth i ładowania urządzeń przez USB.

Wszelkie modyfikacje produktu mogą mieć wpływ na bezpieczeństwo, gwarancję i działanie.

Lista części [ryc. A]

- ① Wyświetlacz
- ② Główne pokrętło sterowania
- ③ Gniazdo USB (Muzyka)
- ④ Gniazdo USB (Ładowanie)
- ⑤ Podbicie basów
- ⑥ Poprzednia piosenka / Przewijanie do tyłu
- ⑦ Następna piosenka / Przewijanie do przodu
- ⑧ Wtyczka zasilania pomocniczego
- ⑨ Gniazdo karty microSD

Instrukcje bezpieczeństwa**⚠ OSTRZEŻENIE**

- Urządzenie należy eksploatować wyłącznie w sposób opisany w niniejszej instrukcji.
- Zachowaj ostrożność podczas korzystania z produktu podczas jazdy. Zawsze skupiaj uwagę na drodze.
- Nie używaj uszkodzonego produktu.
- Nie narażaj produktu na działanie wody lub wilgoci.
- Nie upuszczaj produktu i unikaj uderzania go.

Instalacja [RysunekB]

Przygotowanie produktu do użytku bezprzewodowego:

1. Podłącz produkt do pomocniczego źródła zasilania.
- ⓘ Jeśli napięcie akumulatora samochodowego jest niższe niż 12 V, wyświetlacz będzie migać. Produkt może nadal działać dobrze, ale samochód może mieć problemy z uruchomieniem silnika przy napięciu niższym niż 11,8 V. Produkt nie będzie działał przy napięciu niższym niż 8 V.
2. Dostrajanie radia samochodowego do nieużywanej częstotliwości FM.
3. Naciśnij i przytrzymaj przycisk ② do czasu, aż wyświetlacz zacznie migać.
4. Obróć ②, aby wyregulować produkt do tej samej częstotliwości, co radio samochodowe.

Podłączanie telefonu komórkowego do produktu:

1. Aktywuj Bluetooth w telefonie i połącz się z produktem (CATR120BK).
2. Jeśli zostaniesz o to poproszony, wprowadź kod parowania „0000”.

Odtwarzanie muzyki [Rysunek C]

Aby przesyłać strumieniowo muzykę z produktu do radia FM, wybierz jedną z następujących opcji:

- Odtwarzanie muzyki bezpośrednio z urządzenia mobilnego podłączonego do produktu przez Bluetooth.
- Włóż kartę Micro SD (⑩). Muzyka zapisana na karcie będzie odtwarzana automatycznie.
- Włóż nośnik USB (⑪). Muzyka zapisana na nośniku będzie odtwarzana automatycznie.
- ⓘ Naciśnij i przytrzymaj przycisk ⑤ przez 2 sekundy, aby przełączyć się między trybem nośnika USB, karty SD i Bluetooth.

Kontrolowanie odtwarzanej muzyki:

- Naciśnij ②, aby rozpocząć lub wstrzymać odtwarzanie muzyki.
- Obróć ②, aby sterować głośnością.
- Naciśnij przycisk ⑥ i ⑦, aby przełączać się między piosenkami.
- Naciśnij i przytrzymaj ⑦, aby przewinąć piosenkę do przodu.
- Naciśnij i przytrzymaj ⑥, aby przewinąć piosenkę do tyłu.
- Naciśnij przycisk ⑤, aby aktywować podbicie basów.

Odbieranie rozmów telefonicznych

- ⓘ Gdy połączenie przyjdzie podczas odtwarzania muzyki, urządzenie automatycznie przełączy się w tryb telefonu.
- Aby odebrać połączenie przychodzące, naciśnij ②.
- Aby odrzucić połączenie przychodzące, naciśnij ② i przytrzymaj przez 2 sekundy.
- Podczas połączenia naciśnij i przytrzymaj przycisk ② przez 3 sekundy, aby przełączyć się na tryb prywatny.
- Aby wywołać poprzedni numer, naciśnij przycisk ② dwa razy.
- ⓘ Aby nawiązać połączenie, należy wybrać numer z telefonu. Po nawiązaniu połączenia można skorzystać z funkcji głośnomówiącej produktu.

Ładowanie urządzenia mobilnego

Aby naładować urządzenie:

1. Podłącz produkt do pomocniczego źródła zasilania.
2. Podłącz urządzenie do ④. Użyj kabla USB.

Specyfikacja

Produkt	Nadajnik FM audio
Numer katalogowy	CATR120BK
Napięcie wejściowe	12 - 24 V
Wyjście ładowarki	5 V / 2,4 A
Wyjście USB	5 V / 1,0 A
Technologie bezprzewodowe	FM Bluetooth® 5.0
Zakres częstotliwości FM	87,6 - 107,9 MHz
Maks. moc transmisji radiowej	2 dBm
Zakres częstotliwości Bluetooth	2400 - 2483.5 MHz
Profile Bluetooth	A2DP HFP
Pojemność pamięci	32 GB
Formaty muzyczne	MP3 WMA FLAC
Wyświetlacz	20 x 8 x 4 mm
Podbicie basów	Tak
Zestaw głośnomówiący	Tak

Deklaracja zgodności

Niniejszym firma Nedis B.V. deklaruje jako producent, że produkt CATR120BK naszej marki Nedis®, produkowany w Chinach, został przetestowany zgodnie ze wszystkimi odpowiednimi normami i przepisami WE oraz że we wszystkich testach uzyskał on pozytywny rezultat. Obejmuje to, ale nie ogranicza się do rozporządzenia RED 2014/53/UE.

Pełną deklarację zgodności (oraz kartę danych bezpieczeństwa, jeśli dotyczy) można znaleźć i pobrać tutaj: webshop.nedis.pl/CATR120BK#support

Aby uzyskać dodatkowe informacje dotyczące zgodności, skontaktuj się z obsługą klienta:

Strona www: www.nedis.com

E-mail: service@nedis.com

Telefon: +31 (0)73-5991055 (w godzinach pracy)

Nedis B.V., de Tweeling 28

5215 MC 's-Hertogenbosch, Holandia.

Αναμεταδότης ήχου FM**CATR120BK**

Για περισσότερες πληροφορίες δείτε το εκτενές online εγχειρίδιο: ned.is/catr120bk

Προοριζόμενη χρήση

Το προϊόν προορίζεται αποκλειστικά για χρήση σε όχημα με βοηθητική έξοδο ισχύος.

Το προϊόν προορίζεται αποκλειστικά για ροή ήχου σε ραδιόφωνο FM αυτοκινήτου, απάντηση κλήσεων κινητού μέσω Bluetooth και φόρτιση συσκευών μέσω USB.

Οποιαδήποτε τροποποίηση του προϊόντος μπορεί να έχει επιπτώσεις στην ασφάλεια, την εγγύηση και τη σωστή λειτουργία.

Λίστα εξαρτημάτων [Εικόνα A]

- ① Οθόνη
- ② Κύριος διακόπτης ελέγχου
- ③ Θύρα USB (Μουσική)
- ④ Θύρα USB (Φόρτιση)
- ⑤ Ενίσχυση μπάσων
- ⑥ Προηγούμενο τραγούδι / Μείωση επαναφορά
- ⑦ Επόμενο τραγούδι / Γρήγορη προώθηση
- ⑧ Βύσμα για βοηθητική έξοδο ισχύος
- ⑨ Θύρα για κάρτα microSD

Οδηγίες ασφαλείας**⚠ ΠΡΟΕΙΔΟΠΟΙΗΣΗ**

- Χρησιμοποιείτε το προϊόν μόνο σύμφωνα με αυτό το εγχειρίδιο.
- Να είστε προσεκτικοί κατά τη χρήση του προϊόντος ενώ οδηγείτε. Να εστιάζετε πάντα την προσοχή σας στον δρόμο.
- Μην χρησιμοποιείτε ένα προϊόν με βλάβη.
- Μην εκθέτετε το προϊόν σε νερό ή υγρασία.
- Μην ρίχνετε κάτω το προϊόν και αποφύγετε τα τραντάγματα.

Εγκατάσταση [Εικόνα B]

Για να προετοιμάσετε το προϊόν για ασύρματη χρήση:

1. Συνδέστε το προϊόν σε μια βοηθητική έξοδο ισχύος.
- ⓘ Αν η τάση μπαταρίας του αυτοκινήτου είναι μικρότερη από 12 V, η οθόνη θα αναβοσβήνει. Το προϊόν μπορεί να εξακολουθεί να λειτουργεί σωστά, αλλά ενδέχεται να υπάρξουν προβλήματα στην εκκίνηση του κινητήρα του αυτοκινήτου σε τάση χαμηλότερη από 11,8 V. Το προϊόν δεν θα λειτουργήσει σε τάση χαμηλότερη από 8 V.
2. Συντονίστε το ραδιόφωνο του αυτοκινήτου σε μια μη χρησιμοποιούμενη συχνότητα FM.
3. Πατήστε παρατεταμένα το ② μέχρι η οθόνη να αρχίσει να αναβοσβήνει.
4. Περιστρέψτε το κουμπί ② για να συντονίσετε το προϊόν στην ίδια συχνότητα με το ραδιόφωνο του αυτοκινήτου σας.

Για να συνδέσετε το κινητό σας τηλέφωνο στο προϊόν:

1. Ενεργοποιήστε τη λειτουργία Bluetooth στο τηλέφωνό σας και κάντε σύνδεση με το προϊόν (CATR120BK).
2. Αν σας ζητηθεί, εισάγετε τον κωδικό σύζευξης «0000».

Αναπαραγωγή μουσικής [Εικόνα C]

Για ροή μουσικής από το προϊόν στο ραδιόφωνο FM, μπορείτε να επιλέξετε μία από τις παρακάτω ενέργειες:

- Κάντε αναπαραγωγή μουσικής απευθείας από την κινητή συσκευή που είναι συνδεδεμένη στο προϊόν μέσω Bluetooth.
- Εισάγετε μια κάρτα MicroSD (⑩). Θα πραγματοποιηθεί αυτόματα αναπαραγωγή της μουσικής από την κάρτα MicroSD.
- Συνδέστε μια μονάδα USB (⑪). Θα πραγματοποιηθεί αυτόματα αναπαραγωγή της μουσικής από τη μονάδα.
- ⓘ Πατήστε παρατεταμένα το ⑤ για 2 δευτερόλεπτα για να γίνει εναλλαγή μεταξύ του τρόπου λειτουργίας μονάδας USB, του τρόπου λειτουργίας κάρτας SD και του τρόπου λειτουργίας Bluetooth.

Για να ελέγξετε τη μουσική που αναπαράγεται:

- Πατήστε ② για την έναρξη ή τη διακοπή της μουσικής
- Περιστρέψτε το ② για έλεγχο της έντασης ήχου.
- Πατήστε το ⑥ και το ⑦ για εναλλαγή μεταξύ τραγουδιών.
- Πατήστε παρατεταμένα το ⑦ για γρήγορη προώθηση μέσα σε ένα τραγούδι.
- Πατήστε παρατεταμένα το ⑥ για να μεταβείτε προς τα πίσω σε ένα τραγούδι.
- Πατήστε το ⑤ για να ενεργοποιήσετε την ενίσχυση μπάσων.

Απάντηση τηλεφωνικών κλήσεων

- ⓘ Όταν υπάρχει μια εισερχόμενη κλήση κατά την αναπαραγωγή μουσικής, το προϊόν θα μεταβεί αυτόματα στη λειτουργία τηλεφώνου.
- Για να απαντήσετε σε μία εισερχόμενη κλήση, πιέστε ②.
- Για να απορρίψετε μία εισερχόμενη κλήση, πιέστε και κρατήστε πατημένο το ② για 2 δευτερόλεπτα.
- Κατά τη διάρκεια μιας κλήσης, πατήστε παρατεταμένα το ② για 3 δευτερόλεπτα για να μεταβείτε στον ιδιωτικό τρόπο λειτουργίας.
- Για να καλέσετε τον προηγούμενο αριθμό, πατήστε το ② δύο φορές.
- ⓘ Κατά την πραγματοποίηση μιας κλήσης, πρέπει να πληκτρολογήσετε τον αριθμό στο τηλέφωνό σας. Όταν γίνει σύνδεση της κλήσης, μπορείτε να χρησιμοποιήσετε τη λειτουργία ανοικτής ακρόασης του προϊόντος.

Φόρτιση κινητής συσκευής

Για να φορτίσετε τη συσκευή σας:

1. Συνδέστε το προϊόν σε μια βοηθητική έξοδο ισχύος.
2. Συνδέστε τη συσκευή σας στο ④. Χρησιμοποιήστε ένα καλώδιο USB.

Χαρακτηριστικά

Προϊόν	Αναμεταδότης ήχου FM
Αριθμός είδους	CATR120BK
Τάση εισόδου	12 - 24 V
Έξοδος φορτιστή	5 V / 2,4 A
Έξοδος USB	5 V / 1,0 A
Ασύρματες τεχνολογίες	FM Bluetooth* 5.0
Εύρος συχνότητας FM	87,6 - 107,9 MHz
Μέγ. ισχύ εκπομπής	2 dBm
Εύρος συχνότητας Bluetooth	2400 - 2483.5 MHz
Προφίλ Bluetooth	A2DP HFP
Χωρητικότητα αποθήκευσης	32 GB
Μορφές μουσικής	MP3 WMA FLAC
Οθόνη	20 x 8 x 4 mm
Ενίσχυση μπάσων	Ναι
Κλήση ανοικτής ακρόασης	Ναι

Δήλωση συμμόρφωσης

Εμείς, η Nedis B.V. δηλώνουμε ως κατασκευαστής ότι το προϊόν CATR120BK από τη μάρκα μας Nedis®, το οποίο κατασκευάζεται στην Κίνα, έχει ελεγχθεί σύμφωνα με όλα τα σχετικά πρότυπα και κανονισμούς της ΕΚ και ότι όλοι οι έλεγχοι έχει ολοκληρωθεί με επιτυχία. Η δήλωση συμμόρφωσης περιλαμβάνει αλλά δεν περιορίζεται στον κανονισμό RED 2014/53/EU.

Το πλήρες κείμενο της δήλωσης συμμόρφωσης (και το δελτίο ασφαλεία όπου ισχύει) υπάρχει και είναι διαθέσιμο προς λήψη στο webshop.nedis.gr/CATR120BK#support

Για περισσότερες πληροφορίες σχετικά με τη δήλωση συμμόρφωσης, επικοινωνήστε με την υπηρεσία εξυπηρέτησης πελατών:

Web: www.nedis.com

E-mail: service@nedis.com

Τηλ.: +31 (0)73-5991055 (ώρες γραφείου)

Nedis B.V., de Tweeling 28

5215 MC 's-Hertogenbosch, the Netherlands

SK Rýchly návod

Zvukový vysielač FM

CATR120BK



Viac informácií nájdete v rozšírenom návode

online: ned.is/catr120bk

Určené použitie

Výrobok je výlučne určený na použitie vo vozidle s pomocnou napájacou zásuvkou.

Výrobok je výlučne určený na bezdrôtový prenos zvuku do rádia

FM auta, prijímanie hovorov z mobilného telefónu prostredníctvom Bluetooth a nabíjanie zariadení prostredníctvom USB.

Každá zmena výrobku môže mať následky na bezpečnosť, záruku a správne fungovanie.

Zoznam dielov [obrázok A]

- 1 Displej
- 2 Hlavný ovládací gombík
- 3 Port USB (Hudba)
- 4 Port USB (Nabíjanie)
- 5 Zosilňovač hlbokých tónov Bass Booster
- 6 Predchádzajúca skladba/Zrýchlené prehrávanie dozadu
- 7 Nasledujúca skladba/Zrýchlené prehrávanie dopredu
- 8 Pomocný napájací konektor
- 9 Slot na kartu microSD

Bezpečnostné pokyny

⚠ VAROVANIE

- Výrobok používajte len podľa opisu v tomto návode.
- Buďte opatrní pri používaní výrobku počas jazdy. Vždy sústreďte svoju pozornosť na cestu.
- Poškodený výrobok nepoužívajte.
- Výrobok nevystavujte vode alebo vlhkosti.
- Dávajte pozor, aby vám výrobok nepadol a zabráňte nárazom.

Inštalácia [obrázok B]

Spôsob prípravy výrobku na bezdrôtové používanie:

1. Výrobok pripojte k pomocnej napájacej zásuvke.
- 1 Ak je napätie batérie auta nižšie ako 12 V, displej bude blikať. Výrobok aj naďalej dokáže fungovať dobre, ale auto môže mať ťažkosti so štartovaním motora pri napätí nižšom ako 11,8 V. Výrobok nebude fungovať pri napätí nižšom ako 8 V.
2. Naladte svoje autorádio na nepoužívanú frekvenciu FM.
3. Podržte stlačené 2 dovtedy, kým nezačne blikať displej.
4. Otočením 2 naladte výrobok na rovnakú frekvenciu ako vaše autorádio.

Spôsob pripojenia mobilného telefónu k výrobku:

1. Aktivujte Bluetooth na telefóne a pripojte ho k výrobku (CATR120BK).
2. Ak vás zariadenie vyzve, zadajte párovací kód „0000“.

Prehrávanie hudby [obrázok C]

Ak chcete bezdrôtovo prenášať hudbu z výrobku do rádia FM, vyberte si niektorú z nasledujúcich možností:

- Prehrávajte hudbu priamo z mobilného zariadenia, ktoré je pripojené k výrobku prostredníctvom Bluetooth.
- Vložte kartu Micro SD (10). Prehrávanie hudby na karte sa spustí automaticky.
- Pripojte USB kľúč (11). Prehrávanie hudby na kľúči sa spustí automaticky.
- 1 Podržaním 5 stlačeného na 2 sekundy prepnete medzi režimom USB kľúča, režimom karty SD a režimom Bluetooth.

Spôsob ovládania prehrávanej hudby:

- Stlačením 2 spustíte alebo pozastavíte hudbu
- Otočením 2 môžete ovládať hlasitosť.
- Stlačením 6 a 7 prepnete medzi skladbami.
- Stlačením a podržaním 7 spustíte zrýchlené prehrávanie skladby dopredu.
- Stlačením a podržaním 6 spustíte zrýchlené prehrávanie skladby dozadu.
- Stlačením 5 aktivujete zosilňovač hlbokých tónov Bass Booster.

Prijímanie telefonických hovorov

- 1 Keď počas prehrávania príde hovor, výrobok sa automaticky prepne do režimu telefónu.
- Ak chcete hovor prijať, stlačte 2.
- Ak chcete prichádzajúci hovor odmietnuť, stlačte a podržte 2 na 2 sek.
- Počas hovoru podržaním 2 stlačeného na 3 sekundy prepnete do súkromného režimu.
- Ak chcete zavolať predchádzajúce číslo, dvakrát stlačte 2.
- 1 Pri uskutočňovaní hovoru musíte zvoliť číslo na svojom telefóne. Po pripojení hovoru môžete používať hlasitú funkciu hands-free výrobku.

Nabíjanie mobilného telefónu

Spôsob nabitia vášho zariadenia:

1. Výrobok pripojte k pomocnej napájacej zásuvke.
2. Pripojte svoje zariadenie k 4. Použite kábel USB.

Technické údaje

Produkt	Zvukový vysielač FM
Číslo výrobku	CATR120BK
Vstupné napätie	12 - 24 V
Výstup nabíjačky	5 V / 2,4 A
Výstup USB	5 V / 1,0 A
Bezdrôtové technológie	FM Bluetooth® 5.0
Frekvenčné pásmo FM	87,6 - 107,9 MHz
Max. výkon rádiového vysielača	2 dBm
Frekvenčné pásmo Bluetooth	2400 - 2483.5 MHz
Profily Bluetooth	A2DP HFP
Kapacita pamäte	32 GB
Hudobné formáty	MP3 WMA FLAC
Displej	20 x 8 x 4 mm
Zosilňovač hlbokých tónov Bass Booster	Áno
Hlasité volanie hands-free	Áno

Vyhlásenie o zhode

Spoločnosť Nedis B.V. ako výrobca vyhlasuje, že výrobok CATR120BK našej značky Nedis®, vyrobený v Číne, bol preskúšaný podľa všetkých príslušných noriem a smerníc CE a že všetky skúšky boli ukončené úspešne. Medzi ne okrem iného patrí smernica RED 2014/53/EÚ.

Úplné znenie Vyhlásenia o zhode (a prípadnú kartu bezpečnostných údajov) môžete nájsť a stiahnuť na webshop.nedis.sk/CATR120BK#support

Ak potrebujete ďalšie informácie o zhode, obráťte sa na zákaznícky servis:

Web: www.nedis.com

E-mail: service@nedis.com

Tel.: +31 (0)73-5991055 (počas úradných hodín)

Nedis B.V., de Tweeling 28

5215 MC 's-Hertogenbosch, Holandsko

FM audiovysílač

CATR120BK



Více informací najdete v rozšířené příručce online:

ned.is/catr120bk**Zamýšlené použití**

Tento výrobek je určen výhradně k použití ve vozidle v kombinaci se zásuvkou zapalovače.

Výrobek je určen výhradně ke streamování zvuku do FM rádia vozu, přijímání telefonických hovorů prostřednictvím Bluetooth a nabíjení zařízení přes USB.

Jakékoli úpravy výrobku mohou ovlivnit jeho bezpečnost, záruku a správné fungování.

Seznam částí [obrázek A]

- ① Displej
- ② Hlavní ovladač
- ③ USB port (Hudba)
- ④ USB port (Nabíjení)
- ⑤ Bass Booster
- ⑥ Předchozí skladba / převinout dozadu
- ⑦ Další skladba / převinout dopředu
- ⑧ Zástrčka napájení
- ⑨ Otvor pro MicroSD kartu

Bezpečnostní pokyny**VAROVÁNÍ**

- Výrobek používejte pouze tak, jak je popsáno v této příručce.
- Při používání výrobku během řízení buďte opatrní. Vždy se soustředte na řízení a sledujte vozovku.
- Nepoužívejte poškozený výrobek.
- Nevystavujte výrobek působení vody ani vlhkosti.
- Zabraňte pádu výrobku a chraňte jej před nárazy.

Instalace [obrázek B]

Příprava výrobku k bezdrátovému použití:

1. Zapojte výrobek do zásuvky zapalovače vozu.
- ① Je-li napětí baterie vozu nižší než 12 V, displej bude blikat. Výrobek bude fungovat, ale vůz může mít problém při startování motoru při napětím nižším než 11,8 V. Výrobek nebude fungovat, při napětí nižším než 8 V.
2. Naladte autorádio na nepoužívanou frekvenci FM.
3. Stiskněte a podržte ②, dokud displej nezačne blikat.
4. Otočením ovladačem ② naladte výrobek na stejnou frekvenci, kterou jste zvolili na autorádiu.

Propojení mobilního telefonu s výrobkem:

1. Aktivujte ve svém telefonu funkci Bluetooth a spojte jej s výrobkem (CATR120BK).
2. Pokud budete vyzváni, zadejte kód pro spárování „0000“.

Přehrávání hudby [obrázek C]

Chcete-li streamovat hudbu z výrobku do FM rádia, vyberte jednu z následujících možností:

- Přehrávejte hudbu přímo z mobilního zařízení, které je k výrobku připojené přes Bluetooth.
- Vložte microSD kartu (⑩). Hudba na kartě se začne automaticky přehrávat.
- Vložte paměťové zařízení USB (⑪). Hudba na paměťovém zařízení se začne automaticky přehrávat.
- ① Stiskněte a podržte ⑤ na 2 sekundy, tím přepnete mezi režimem karty paměťového zařízení USB a režimem Bluetooth.

Chcete-li ovládat přehrávanou hudbu:

- Hudbu přehrajete nebo zastavíte stisknutím ②
- Otočením ② ovládáte hlasitost.
- Stiskem tlačítek ⑥ a ⑦ přepínáte mezi skladbami.
- Chcete-li rychle převíjet skladbou dopředu, stiskněte a podržte ⑦.
- Stiskem a podržením ⑥ převijíte dozadu.
- Stiskem tlačítka ⑤ aktivujete Bass Booster.

Přijmutí telefonického hovoru

- ① Pokud během přehrávání hudby dojde k příchodnému telefonickému hovoru, výrobek se automaticky přepne do režimu telefonu.
- Chcete-li příchodný hovor zvednout, stiskněte ②.
- Pokud chcete příchodný hovor zrušit, stiskněte a podržte ② po dobu 2 sekund.
- Pokud během hovoru stiskněte a podržte na 3 sekundy tlačítko ②, přejdete do soukromého režimu.
- Chcete-li volat poslední číslo, stiskněte dvakrát ②.
- ① Chcete-li telefonovat, musíte vytočit číslo na svém telefonu. Jakmile se hovor spojí, můžete použít funkci handsfree výrobku.

Nabíjení mobilního zařízení

Chcete-li nabíjet své zařízení:

1. Zapojte výrobek do zásuvky zapalovače vozu.
2. Připojte své zařízení k ④. Použijte USB kabel.

Technické údaje

Produkt	FM audiovysílač
Číslo položky	CATR120BK
Vstupní napětí	12 - 24 V
Nabíjecí výstup	5 V / 2,4 A
Výstup USB	5 V / 1,0 A
Bezdrátové technologie	FM Bluetooth® 5.0
Frekvenční rozsah FM	87,6 - 107,9 MHz
Max. vysílací výkon	2 dBm
Frekvenční rozsah Bluetooth	2400–2483.5 MHz
Profily Bluetooth	A2DP HFP
Kapacita úložiště	32 GB
Hudební formáty	MP3 WMA FLAC
Displej	20 × 8 × 4 mm
Bass Booster	Ano
Volání handsfree	Ano

Prohlášení o shodě

Společnost Nedis B.V. coby výrobce prohlašuje, že výrobek CATR120BK značky Nedis®, vyrobený v Číně, byl přezkoušen v souladu se všemi relevantními normami a nařízeními EK a že všemi zkouškami úspěšně prošel. Patří sem mimo jiné také nařízení RED 2014/53/EU.

Kompletní prohlášení o shodě (a případně bezpečnostní list) můžete najít a stáhnout na adrese webshop.nedis.cs/CATR120BK#support.

Další informace týkající se shody s předpisy získáte u oddělení služeb zákazníkům:

Web: www.nedis.com

E-mail: service@nedis.com

Telefon: +31 (0)73-5991055 (během otevírací doby)

Nedis B.V., de Tweeling 28

5215 MC 's-Hertogenbosch, Nizozemsko

Emițător audio FM

CATR120BK



Pentru informații suplimentare, consultați manualul extins, disponibil online: ned.is/catr120bk

Utilizare preconizată

Produsul este destinat exclusiv utilizării într-un vehicul cu priză electrică auxiliară.

Produsul este destinat exclusiv pentru redarea audio la un radio FM al unui automobil, răspuns la apelurile telefonice mobile prin Bluetooth și încărcarea dispozitivelor prin USB.

Orice modificare a produsului poate avea consecințe pentru siguranța, garanția și funcționarea corectă a produsului.

Lista pieselor [Imagine A]

- ① Ecran
- ② Butonul principal de control
- ③ Port USB (Muzică)
- ④ Port USB (Încărcare)
- ⑤ Amplificator de bas
- ⑥ Melodia anterioară/repede înapoi
- ⑦ Melodia următoare/repede înainte
- ⑧ Fișă electrică auxiliară
- ⑨ Fantă card micro SD

Instrucțiuni de siguranță**⚠️ AVERTISMENT**

- Folosiți produsul exclusiv conform descrierii din acest manual.
- Aveți grijă când folosiți produsul în timp ce conduceți. Concentrați-vă întotdeauna atenția asupra șoselei.
- Nu folosiți un produs avariata.
- Nu expuneți produsul la apă sau umezeală.
- Nu lăsați produsul să cadă și evitați ciocnirile elastice.

Instalare [Imagine B]

Pentru pregătirea produsului pentru utilizare wireless:

1. Conectați produsul la o priză electrică auxiliară.
- ⓘ Dacă tensiunea bateriei automobilului este mai mică de 12 V, afișajul va ilumina intermitent. Totuși, este posibil ca produsul să funcționeze corect, însă este posibil să apară probleme la pornirea motorului automobilului la o tensiune mai mică de 11,8 V. Produsul nu va funcționa la o tensiune mai mică de 8 V.
2. Reglați radioul automobilului la o frecvență FM nefolosită.
3. Țineți apăsat ② până începe să clipească afișajul.
4. Rotiți ② pentru reglarea produsului la aceeași frecvență ca radioul automobilului.

Pentru conectarea telefonului mobil la produs:

1. Activați funcția Bluetooth la telefon și conectați-l cu produsul (CATR120BK).
2. Dacă vi se solicită, introduceți codul de asociere „0000”.

Redarea muzicii [Imagine C]

Pentru redarea muzicii de la produs la radioul FM, alegeți una dintre următoarele opțiuni:

- Redați muzica direct de pe dispozitivul mobil conectat la produs prin Bluetooth.
- Introduceți un card Micro SD (⑩). Muzica de pe card va fi redată automat.
- Introduceți o unitate USB (⑪). Muzica de pe unitate va fi redată automat.
- ⓘ Țineți apăsat ⑤ timp de 2 secunde pentru a comuta între modul unitate USB, modul card SD și modul Bluetooth.

Pentru controlul muzicii în curs de redare:

- Apăsați ② pentru redarea sau trecerea în pauză a muzicii
- Rotiți ② pentru controlul volumului.
- Apăsați ⑥ și ⑦ pentru comutarea între melodii.
- Țineți apăsat ⑦ pentru derularea rapidă înainte într-o melodie.
- Țineți apăsat ⑥ pentru derularea rapidă înapoi într-o melodie.
- Apăsați ⑤ pentru activarea Amplificatorului de bas.

Preluarea apelurilor telefonice

- ⓘ La primirea unui apel telefonic în timp ce se redă muzică, produsul va comuta automat la modul telefon.
- Pentru a prelua un apel, apăsați ②.
- Pentru a respinge un apel, țineți apăsat ② timp de 2 secunde.
- În timpul unui apel, țineți apăsat ② timp de 3 secunde pentru comutare la modul privat.
- Pentru apelarea numărului anterior, apăsați de două ori ②.

- ⓘ La efectuarea unui apel, trebuie să formați numărul pe telefon. După conectarea apelului, puteți folosi funcția hands-free a produsului.

Încărcarea unui dispozitiv mobil

Pentru a vă încărca dispozitivul:

1. Conectați produsul la o priză electrică auxiliară.
2. Conectați dispozitivul la ④. Folosiți un cablu USB.

Specificații

Produs	Emițător audio FM
Numărul articolului	CATR120BK
Tensiune de intrare	12 - 24 V
Ieșire încărcător	5 V / 2,4 A
Ieșire USB	5 V / 1,0 A
Tehnologii wireless	FM Bluetooth® 5.0
Interval de frecvențe FM	87,6 - 107,9 MHz
Putere maximă de transmisie radio	2 dBm
Interval de frecvențe Bluetooth	2400 - 2483.5 MHz
Profiluri Bluetooth	A2DP HFP
Capacitate de stocare	32 GB
Formate muzică	MP3 WMA FLAC
Afișaj	20 x 8 x 4 mm
Amplificator de bas	Da
Apelare hands-free	Da

Declarație de conformitate

Noi, Nedis B.V., declarăm, în calitate de producător, că produsul CATR120BK de la marca noastră Nedis®, fabricat în China, a fost testat în conformitate cu toate standardele CE și reglementările relevante și că toate testele au fost trecute cu succes. Aceasta include, dar nu se limitează la directiva RED 2014/53/UE.

Declarația de conformitate completă (și fișa tehnică de securitate, dacă este cazul) pot fi găsite și descărcate prin intermediul

webshop.nedis.ro/CATR120BK#support

Pentru informații suplimentare privind respectarea conformității, contactați serviciul clienți:

Site web: www.nedis.com

E-mail: service@nedis.com

Telefon: +31 (0)73-5991055 (în timpul orelor de program)

Nedis B.V., de Tweeling 28

5215 MC 's-Hertogenbosch, Olanda