

Manual IB-G1826MF-C31

External Type-C® gaming enclosure for M.2 NVMe SSD

Handbuch IB-G1826MF-C31

Externes USB Type-C® Gaming-Gehäuse für M.2 NVMe SSD





Sicherheitshinweise IB-G 1826MF-C31

Zur Vermeidung körperlicher Schäden, sowie von Sach-, Geräteschäden und Datenverlust beachten Sie bitte folgende Hinweise:

Warnstufen

Signalwort und Sicherheitszeichen kennzeichnen die Warnstufe und geben einen sofortigen Hinweis auf Wahrscheinlichkeit, Art und Schwere der Folgen, wenn die Maßnahmen zur Vermeidung der Gefahr nicht befolgt werden.



GEFAHR

warnet vor einer **unmittelbar** gefährlichen Situation, die zum Tod oder zu schweren Verletzungen führen **wird**.



WARNUNG

warnet vor einer **möglicherweise** gefährlichen Situation, die zum Tod oder zu schweren Verletzungen führen **kann**.



VORSICHT

warnet vor einer **möglicherweise** gefährlichen Situation, die zu leichten Verletzungen führen **kann**.



ACHTUNG

warnet vor einer **möglichen** Situation, die zu Sach- und Umweltschäden führen und den Betriebsablauf stören **kann**.

1. Gefahren durch elektrische Spannung



WARNUNG

Kontakt mit elektrisch leitenden Teilen

Lebensgefahr durch Stromschlag

- vor Benutzung Betriebsanleitung lesen
- vor Arbeiten am Gerät, Spannungsfreiheit sicherstellen
- Kontaktschutzblenden nicht entfernen
- Kontakt mit Spannungsführenden Komponenten vermeiden.
- Steckkontakte nicht mit spitzen und metallischen Gegenständen berühren
- Verwendung nur in dafür vorgesehenen Umgebungen
- Gerät ausschließlich mit Typenschildkonformen Netzteil betreiben!
- Gerät/Netzteil fern von Feuchtigkeit, Flüssigkeit, Dampf und Staub halten
- Eigenständige Modifikationen sind unzulässig
- Gerät nicht während eines Gewitters anschließen
- Geben Sie Ihr Gerät im Reparaturfall in den Fachhandel

2. Gefahren während Montage (wenn vorgesehen)



VORSICHT

Scharfkantige Bauteile

Finger- oder Handverletzungen bei Zusammenbau (wenn vorgesehen) möglich

- vor Montage, Betriebsanleitung lesen
- Kontakt mit scharfen Kanten oder spitzen Bauteilen vermeiden
- Bauteile nicht mit Gewalt zusammensetzen
- geeignetes Werkzeug verwenden
- nur gegebenenfalls mitgeliefertes Zubehör und Werkzeug verwenden



Sicherheitshinweise IB-G 1826MF-C31

3. Gefahren durch Wärmeentwicklung

ACHTUNG

Mangelhafte Belüftung des Geräts/Netzteils

Überhitzung und Ausfall des Geräts/Netzteils

- externe Erwärmung vermeiden und Luftaustausch zulassen
- Lüfter-Auslass und passive Kühlkörper freihalten
- direkte Sonneneinstrahlung auf Gerät/Netzteil vermeiden
- ausreichend Umgebungsluft für Gerät/Netzteil sicherstellen
- keine Gegenstände auf dem Gerät/Netzteil abstellen

4. Gefahren durch Kleinstteile und Verpackung

! WARNUNG

Ersticken Gefahr

Lebensgefahr durch Erstickten oder Verschlucken

- Kleinteile, Zubehör für Kinder unzugänglich verwahren
- Plastiktüten und Verpackung für Kinder unzugänglich verwahren/entsorgen
- Kleinteile und Verpackungen nicht in Kinderhände geben

5. Möglicher Datenverlust

ACHTUNG

Datenverlust bei Inbetriebnahme

Unwiederbringlicher Datenverlust möglich

- Unbedingt Hinweise in der Bedienungsanleitung/Schnellinstallationsanleitung beachten
- Produkt nur verwenden, wenn Spezifikationen erfüllt sind
- Datensicherung vor Inbetriebnahme durchführen
- Datensicherung vor Anschluss neuer Hardware durchführen
- dem Produkt beiliegendes Zubehör verwenden

6. Reinigung des Gerätes

ACHTUNG

Schädigende Reinigungsmittel

Kratzer, Farbveränderungen, Feuchteschäden oder Kurzschluss am Gerät

- vor Reinigung, das Gerät außer Betrieb nehmen
- aggressive bzw. scharfe Reinigungs- und Lösungsmittel sind ungeeignet
- nach der Reinigung sicherstellen, dass keine Restfeuchtigkeit vorhanden ist
- Reinigung der Geräte am besten mit trockenem Antistatiktuch durchführen

7. Entsorgung des Gerätes

Umweltverschmutzung, Wiederverwertung nicht möglich

ACHTUNG

Mögliche Umweltbelastung durch Bestandteile, Recyclingkreislauf unterbrochen



Dieses auf dem Produkt und der Verpackung angebrachte Symbol zeigt an, dass dieses Produkt nicht mit dem Hausmüll entsorgt werden darf. In Übereinstimmung mit der Richtlinie über Elektro- und Elektronik-Altgeräte (**WEEE**) darf dieses Elektrogerät und ggf. enthaltene Batterien nicht im normalen Hausmüll oder dem **Gelben Sack** entsorgt werden. Wenn Sie dieses Produkt und ggf. enthaltene Batterien entsorgen möchten, bringen Sie diese bitte zur Verkaufsstelle zurück oder zum Recycling-Sammelpunkt Ihrer Gemeinde.



Safety information IB-G 1826MF-C31

Please read carefully the following information to prevent injuries, damage to material and device as well as data loss:

Warning levels

Signal words and safety codes indicate the warning level and provide immediate information in terms of the probability of occurrence as well as the type and severity of the consequences if the measures to prevent hazards are not complied with.



DANGER

Warns of a **directly** hazardous situation causing **death or serious injury**.



WARNING

Warns of a **potentially** hazardous situation that **may** cause death or serious injury.



CAUTION

Warns of a **potentially** hazardous situation that **may** cause minor injury.

IMPORTANT

Warns of a **potential** situation that **may** cause material or environmental damage and disrupt operative processes.

1. Risk of electrical shock



WARNING

Contact with parts conducting electricity

Risk of death by electrical shock

- Read the operating instructions prior to use
- Make sure the device has been de-energised prior to working on it
- Do not remove contact protection panels
- Avoid contact with conducting parts
- Do not bring plug contacts in contact with pointed and metal objects
- Use in intended environments only
- Operate the device using a power unit meeting the specifications of the type plate only!
- Keep the device/power unit away from humidity, liquid, vapour and dust
- Do not modify the device
- Do not connect the device during thunderstorms
- Approach specialist retailers if you require repairs

2. Hazards during assembly (if intended)



CAUTION

Sharp components

Potential injuries to fingers or hands during assembly (if intended)

- Read the operating instructions prior to assembly
- Avoid coming into contact with sharp edges or pointed components
- Do not force components together
- Use suitable tools
- Use potentially enclosed accessories and tools only



Safety information IB-G 1826MF-C31

3. Hazards caused by a development of heat

IMPORTANT

Insufficient device/power unit ventilation

Overheating and failure of the device/power unit

- Prevent externally heating up components and ensure an exchange of air
- Do not cover the fan outlet and passive cooling elements
- Avoid direct sunlight on the device/power unit
- Guarantee sufficient ambient air for the device/power unit
- Do not place objects on the device/power unit

4. Hazards caused by very small parts and packaging



WARNING

Risk of suffocation

Risk of death by suffocation or swallowing

- Keep small parts and accessories away from children
- Store/dispose of plastic bags and packaging in an area that is inaccessible to children
- Do not hand over small parts and packaging to children

5. Potential data loss

IMPORTANT

Data lost during commissioning

Potentially irreversible data loss

- Always comply with the information in the operating instructions/quick installation guide
- Exclusively use the product once the specifications have been met
- Back up data prior to commissioning
- Back up data prior to connecting new hardware
- Use accessories enclosed with the product

6. Cleaning the device

IMPORTANT

Harmful cleaning agents

Scratches, discolouration, damage caused by moisture or short circuit in the device

- Disconnect the device prior to cleaning
- Aggressive or intense cleaning agents and solvents are unsuitable
- Make sure there is no residual moisture after cleaning
- We recommend cleaning devices using a dry, anti-static cloth

7. Disposing of the device

Environmental pollution, unsuitable for recycling

IMPORTANT

Potential environmental pollution caused by components, recycling circle interrupted



This icon on product and packaging indicates that this product must not be disposed of as part of domestic waste. In compliance with the Waste Electrical and Electronic Equipment Directive (WEEE) this electrical device and potentially included batteries must not be disposed of in conventional, domestic waste or **recycling waste**. If you would like to dispose of this product and potentially included batteries, please return it to the retailer or your local waste disposal and recycling point.

If you have any questions, please do not hesitate to contact our support at support@raidsonic.de or visit our website at www.raidsonic.de.



Handbuch IB-G1826MF-C31

The IB-G1826MF-C31 with pulsating ARGB illumination not only visually enhances your SSD. With USB 3.1 (Gen 2) Type-C® and up to 10 Gbit/s, gaming content can be loaded at lightning speed. Take your gaming library with you wherever you go. The IB-G1826MF-C31's robust aluminium design fits in any pocket and is ideal for on-the-go.

Please note the following information about compatibility of USB Type-C® enclosures and adapters, including this device!

- Your host computer must have a USB Type-C® or Type-A interface.
- The IB-G1826MF-C31 also works with computers and notebooks with USB 3.0/2.0/1.1 Type-A interfaces by using the enclosed USB-Type-C® to Type-A cable.
- The enclosure also works on devices with a Thunderbolt™ 3 Type-C® interface with a transfer rate of up to 10 Gbit/s specified by USB 3.1 (Gen 2) by using the USB Type-A to Type-C® adapter.
- The Type-C® or Type-A plug can be connected with USB 3.0 or 2.0 standard in some notebooks and computers. The enclosure only supplies the full data transfer rate of up to 10 Gbit/s to USB 3.1 (Gen 2) interfaces.

Attention: This device supports only M.2 PCIe NVMe SSDs. No support for M.2 SATA (AHCI) SSDs!

External USB Type-C® enclosure for M.2 NVMe SSD

With the external USB 3.1 Type-C® enclosure IB-G1826MF-C31 you can take one NVMe SSD with you comfortably. It allows access to M.2 SSDs of up to 2 TB no matter to which host you connect it. The IB-G1826MF-C31 is compatible with M.2 cards of 30, 42, 60 and 80 mm length, suitable for a variety of applications such as high-speed storage, gaming or running a mobile operating system.

The ARGB illumination can be configured with the appropriate software tool according to your wishes or can be switched off completely by the ON/OFF switch on the housing.



Manual IB-G1826MF-C31

Package content

- 1x IB-G1826MF-C31 (drive not included)
- 1x Type-C® to Type-A cable
- 1x Type-A to Type-C® adapter
- 1x Silicon thermal pad
- 1x Heat sink
- 1x Tool
- 2x M.2 rubber mount
- 2x Rubber ring
- 1x Manual

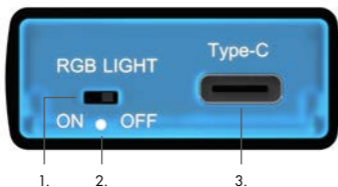
Key features

- High-grade gaming aluminium housing with ARGB LED illumination
- Interface to host computer: USB 3.1 (Gen 2) Type-C® and Type-A
- Data transfer rates of up to 10 Gbit/s
- M-Key socket for NVMe SSDs, 22x 30/42/60/80 mm
- Heat sink and thermal pad
- Toolless M.2 mount
- Supports Windows® and macOS®

System requirements

One free USB 3.1 (Gen 2) Type-A or Type-C® port on your host computer. Alternatively a Thunderbolt™ 3 Type-C® port can be used with data transfer rates of up to 10 Gbit/s.

Product overview



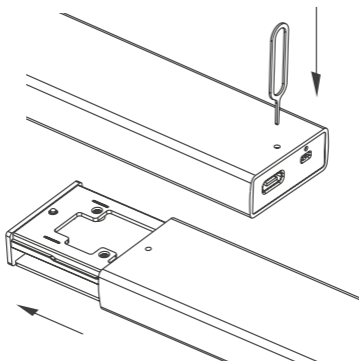
1. ON/OFF switch for ARGB LED illumination
2. LED for power and access
3. USB 3.1 (Gen 2) Type-C® interface to host computer

Manual IB-G1826MF-C31

SSD installation

Attention: During the SSD installation the cabling of the enclosure has to be disconnected from the computer or notebook.

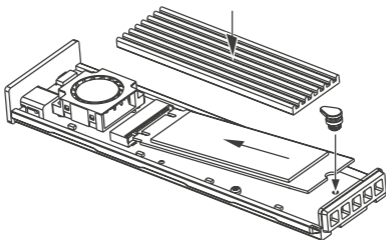
Remove the PCB using the tool provided. Press the tip side of the tool into the small hole on the bottom of the front of the host port.



Place your SSD carefully with the connector side and at an angle of about 30° into the M.2 slot so that it fits without resistance. Now place the M.2 rubber mount on the semicircular notch at the end of the M.2 SSD and carefully press it down until it is locked into the PCB.

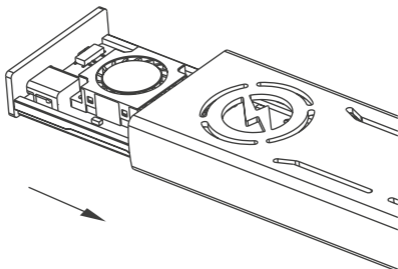
Manual IB-G1826MF-C31

Place the delivered thermal pad directly onto the M.2 NVMe SSD.



Place the supplied heat sink on the thermal pad and carefully press it down.

Carefully slide the inner frame of the PCB together with the SSD and heat sink into the housing as far as it will go until it locks in place and is flush with the outer housing. Pay attention to the correct alignment!



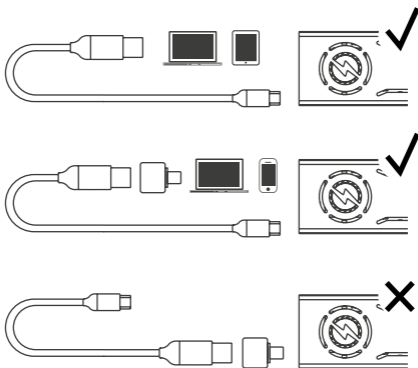


Manual IB-G1826MF-C31

Usage

- Connect the IB-G1826MF-C31 via the delivered cable to the corresponding port of your host computer.
- When the IB-G1826MF-C31 has been plugged correctly the LED will turn on white!

Hint: Please pay attention to the right direction by using the Type-A to Type-C® adapter. Please use the adapter only for the computer connection, not on the enclosure!



Application

- The external enclosure can be connected or disconnected while the computer is running.
- Please await the end of read/write operations before disconnecting the enclosure to avoid data lost.
- A new SSD must first be initialized, partitioned and formatted by the operation system to be displayed by the system.
- If the drive is not recognized instantly by the operating system, please check if the driver software is installed (USB) if the SSD is initialized, partitioned and formatted.



Handbuch IB-G1826MF-C31

Das IB-G1826MF-C31 mit pulsierender ARGB Beleuchtung wertet Ihre SSD nicht nur optisch auf. Mit USB 3.1 (Gen 2) Type-C® und bis zu 10 Gbit/s können Gaminginhalte blitzschnell geladen werden. Nehmen Sie Ihre Gamingbibliothek mit wohin sie wollen. Das robuste Aluminiumdesign des IB-G1826MF-C31 passt in jede Hosentasche, also ideal für unterwegs.

Bitte nehmen Sie folgende Informationen zur Kompatibilität von USB Type-C® Gehäusen und Adaptern, inklusive dieses Gerätes, zur Kenntnis!

- Ihr Hostcomputer muss über eine USB Type-C® oder Type-A Schnittstelle verfügen.
- Das IB-G1826MF-C31 arbeitet auch mit Notebooks und PCs mit USB 3.0/2.0/1.1 Type-A
- Schnittstellen mittels des beiliegenden USB Type-C® zu Type-A Kabels.
- Das Gehäuse arbeitet auch an Geräten mit der Thunderbolt™ 3 Type-C® Schnittstelle mit der von USB 3.1 (Gen 2) angegebenen Transferrate von bis zu 10 Gbit/s.
- Die Type-C® Schnittstelle kann in einigen Notebooks und PCs mit USB 3.0 oder 2.0 angebunden sein. Das Gehäuse liefert nur an USB 3.1 (Gen 2) Schnittstellen die volle Datenübertragungsrate von bis zu 10 Gbit/s.

Achtung: Dieses Gehäuse unterstützt ausschließlich M.2 PCIe NVMe SSDs! Es werden keine M.2 SATA (AHCI) SSDs unterstützt!

Externes USB Type-C® Gehäuse für M.2 NVMe SSD

Mit dem externen USB 3.1 Type-C® Gehäuse IB-G1826MF-C31 können Sie eine NVMe SSD schnell und einfach mitnehmen. Es erlaubt Zugriff auf M.2 Datenträger von bis zu 2 TB, egal mit welchem Host Sie es verbinden. Das IB-G1826MF-C31 ist kompatibel mit M.2 NVMe SSDs der Längen 30, 42, 60 und 80 mm und ist für eine Vielzahl von Anwendungen wie Hochgeschwindigkeitsspeicherung, Gaming oder das Ausführen eines mobilen Betriebssystems geeignet.

Die ARGB Beleuchtung kann mit dem passenden Softwaretool nach eigenen Wünschen eingestellt oder per Schalter am Gehäuse ganz ausgeschaltet werden.



Handbuch IB-G1826MF-C31

Verpackungsinhalt

- 1x IB-G1826MF-C31 (Laufwerk nicht im Lieferumfang enthalten)
- 1x Type-C® zu Type-A® Kabel
- 1x Type-A zu Type-C® Adapter
- 1x Silikon Wärmeleitpad
- 1x Kühlkörper
- 1x Werkzeug
- 2x M.2 Gummihalterung
- 2x Gummiband
- 1x Handbuch

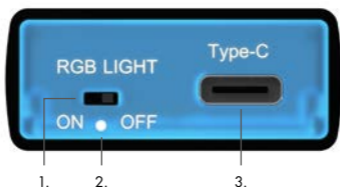
Hauptmerkmale

- Hochwertiges Gaming Aluminiumgehäuse mit ARGB LED Beleuchtung
- Anschluss zum Hostcomputer: USB 3.1 (Gen 2) Type-C® und Type-A
- Datenübertragungsraten mit bis zu 10 Gbit/s
- M-Key Sockel für NVMe SSDs, 22 x 30/42/60/80 mm
- Kühlkörper und Wärmeleitpad
- Werkzeuglose M.2 Befestigung
- Unterstützt Windows® und macOS®

Systemanforderungen

Ein freier USB 3.1 (Gen 2) Type-A oder Type-C® Anschluss an Ihrem Hostcomputer. Alternativ kann ein Thunderbolt™ 3 Type-C® Anschluss mit bis zu 10 Gbit/s genutzt werden.

Produktübersicht



1. Ein-/Ausschalter für ARGB Beleuchtung
2. LED für Betrieb und Zugriff
3. USB 3.1 (Gen 2) Type-C® Anschluss zum Hostcomputer

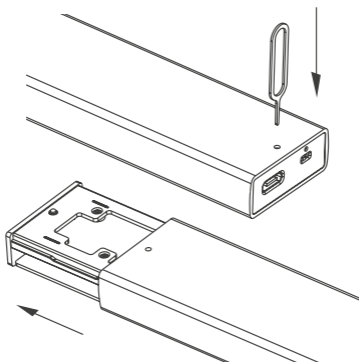


Handbuch IB-G1826MF-C31

SSD Installation

Achtung: Während der SSD Installation des Laufwerks darf das Gehäuse nicht am Computer angeschlossen sein.

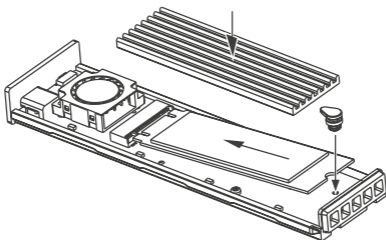
Entnehmen Sie die Platine mit Hilfe des mitgelieferten Werkzeugs. Drücken Sie die spitze Seite des Werkzeugs in das kleine Loch auf der Unterseite an der Stirnseite des Hostanschlusses.



Platzieren Sie Ihre SSD vorsichtig mit der Anschlussseite und in einem Winkel von ca. 30° so in den M.2 Slot, dass sie sich widerstandslos einfügt. Setzen Sie nun die M.2 Gummihalterung an der halbkreisförmigen Aussparung am Ende der M.2 SSD an und drücken diese vorsichtig nach unten bis sie in der Platine eingerastet ist.

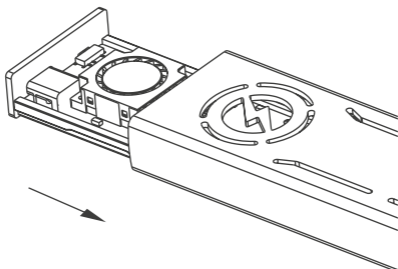
Handbuch IB-G1826MF-C31

Bringen Sie das mitgelieferte Wärmeleitpad direkt auf der eingebauten M.2 NVMe SSD an.



Setzen Sie den mitgelieferten Kühlkörper auf das Wärmeleitpad und drücken Sie ihn vorsichtig fest.

Schieben Sie den inneren Rahmen der Platine mitsamt SSD und Kühlkörper vorsichtig bis zum Anschlag in die Führungsschiene des Gehäuses, bis dieser eingerastet ist und bündig mit dem äußeren Gehäuse abschließt. Achten Sie auf die korrekte Ausrichtung!



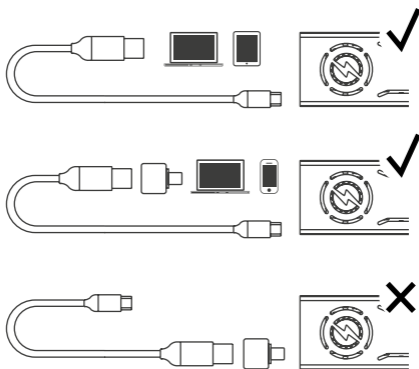


Handbuch IB-G1826MF-C31

Verwendung

- Verbinden Sie die IB-G1826MF-C31 mittels des beiliegenden Kabels mit dem entsprechenden Anschluss Ihres Computers.
- Wurde das IB-G1826MF-C31 richtig eingesteckt, leuchtet die LED weiß auf.

Hinweis: Achten Sie bei der Verwendung des Type-A auf Type-C® Adapters auf die richtige Richtung. Bitte verwenden Sie den Adapter nur zum Anschluss an den Computer, nicht am Gehäuse!



Anwendung

- Das externe Gehäuse kann im laufenden Betrieb des Rechners angeschlossen oder von diesem getrennt werden.
- Bitte das Ende von Schreib- und Lesevorgängen abwarten, bevor ein angeschlossenes Gehäuse vom Rechner getrennt wird, um Datenverlust zu vermeiden.
- Eine neue SSD muss im Betriebssystem zunächst initialisiert, partitioniert und formatiert werden, um vom System angezeigt zu werden.
- Wenn die SSD nicht sofort vom System erkannt wird, bitte prüfen ob die Treibersoftware installiert ist (USB)
ob die SSD initialisiert, partitioniert und formatiert ist.



ICY BOX®



© Copyright 2021 by RaidSonic Technology GmbH. All Rights Reserved.

The information contained in this manual is believed to be accurate and reliable. RaidSonic Technology GmbH assumes no responsibility for any errors contained in this manual. RaidSonic Technology GmbH reserves the right to make changes in the specifications and/or design of the above-mentioned product without prior notice. The diagrams contained in this manual may also not fully represent the product that you are using and are there for illustration purposes only. RaidSonic Technology GmbH assumes no responsibility for any differences between the product mentioned in this manual and the product you may have. DisplayPort™ and the DisplayPort™ logo are trademarks owned by the Video Electronics Standards Association (VESA®) in the United States and other countries. The terms HDMI® and HDMI® High-Definition Multimedia Interface, and the HDMI® logo are trademarks or registered trademarks of HDMI® LA, Inc. in the United States and other countries. Apple and macOS are registered trademarks of Apple Computer Inc. Microsoft, Windows and the Windows logo are registered trademarks of Microsoft Corporation. Thunderbolt and the Thunderbolt logo are trademarks of Intel Corporation in the U.S. and/or other countries.