

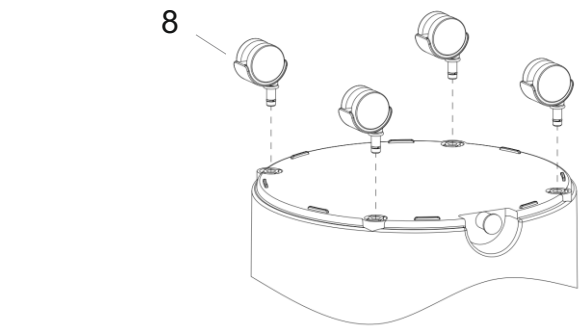
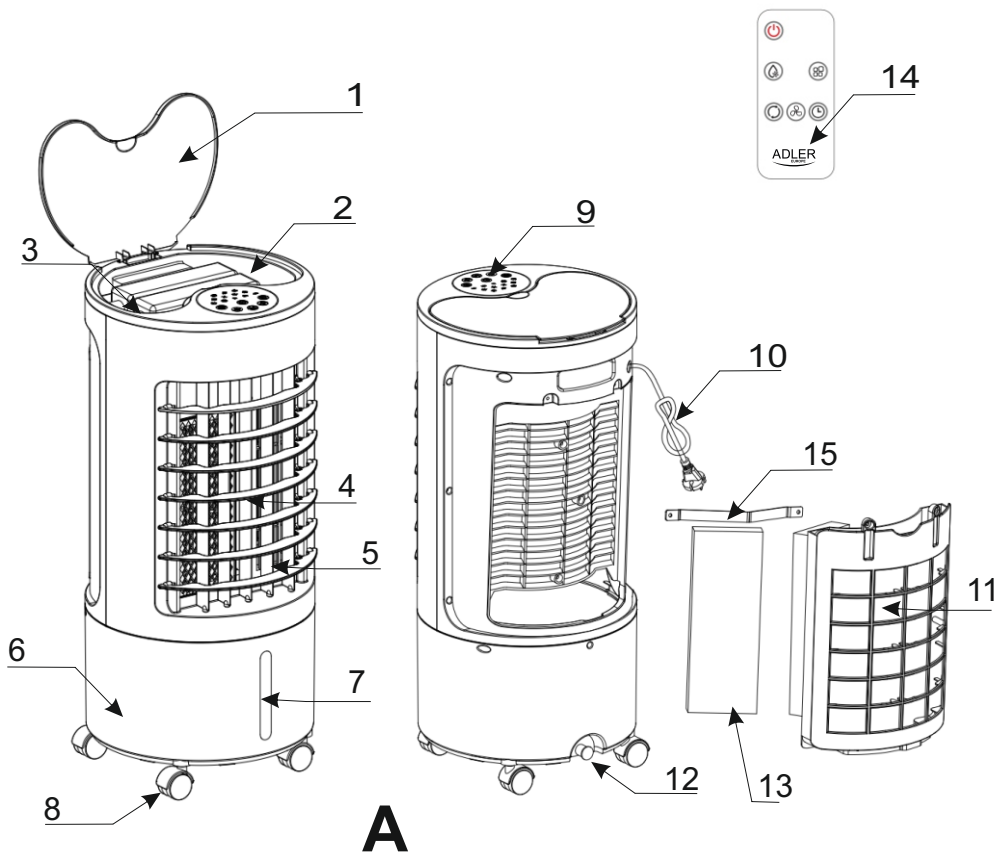
ADLER

EUROPE



AD 7921

(GB) user manual	4	(BS) upute za rad	33
(D) bedienungsanweisung	7	(H) felhasználói kézikönyv	36
(F) mode d'emploi	10	(FIN) käyttöopas	39
(E) manual de uso	13	(NL) handleiding	56
(P.) manual de serviço	17	(HR) upute za uporabu	48
(LT) naudojimo instrukcija	20	(RUS) инструкция обслуживания	42
(LV) lietošanas instrukcija	23	(SLO) navodila za uporabo	45
(EST) kasutusjuhend	26	(I) istruzioni per l'uso	50
(CZ) návod k obsluze	54	(DK) brugsanvisning	75
(RO) Instrucțiunea de deservire	29	(UA) інструкція з експлуатації	78
(GR) οδηγίες χρήσεως	60	(SR) korisničko uputstvo	72
(SK) používateľská príručka	69	(S) instruktionsbok	66
(MK) упатство за корисникот	63	(PL) instrukcja obsługi	84
(AR) دليل التعليمات	87	(BG) Инструкция за употреба	90



**SAFETY CONDITIONS. IMPORTANT INSTRUCTIONS ON SAFETY OF USE
PLEASE READ CAREFULLY AND KEEP FOR FUTURE REFERENCE**

The warranty conditions are different, if the device is used for commercial purpose.

1. Before using the product please read carefully and always comply with the following instructions. The manufacturer is not responsible for any damages due to any misuse.
2. The product is only to be used indoors. Do not use the product for any purpose that is not compatible with its application.
3. The applicable voltage is 220-240V, ~50Hz. For safety reasons it is not appropriate to connect multiple devices to one power outlet.
4. Please be cautious when using around children. Do not let the children to play with the product. Do not let children or people who do not know the device to use it without supervision.
5. **WARNING:** This device may be used by children over 8 years of age and persons with reduced physical, sensory or mental capabilities, or persons without experience or knowledge of the device, only under the supervision of a person responsible for their safety, or if they were instructed on the safe use of the device and are aware of the dangers associated with its operation. Children should not play with the device. Cleaning and maintenance of the device should not be carried out by children, unless they are over 8 years of age and these activities are carried out under supervision.
6. After you are finished using the product always remember to gently remove the plug from the power outlet holding the outlet with your hand. Never pull the power cable!!!
7. Never leave the product connected to the power source without supervision. Even when use is interrupted for a short time, turn it off from the network, unplug the power.
8. Never put the power cable, the plug or the whole device into the water. Never expose the product to the atmospheric conditions such as direct sun light or rain, etc.. Never use the product in humid conditions.
9. Periodically check the power cable condition. If the power cable is damaged the product should be turned to a professional service location to be replaced in order to avoid hazardous situations.
10. Never use the product with a damaged power cable or if it was dropped or damaged in any other way or if it does not work properly. Do not try to repair the defected product yourself because it can lead to electric shock. Always turn the damaged device to a professional service location in order to repair it. All the repairs can be done only by authorized service professionals. The repair that was done incorrectly can cause hazardous situations for the user.
11. Never put the product on or close to the hot or warm surfaces or the kitchen appliances like the electric oven or gas burner.
12. Never use the product close to combustibles.
13. Do not let cord hang over edge of counter.
14. Do not immerse the motor unit in water.
15. Do not insert fingers or any other objects in the housing grille of the device.
16. Do not block the outlet.
17. When done, prior to putting it away, drain water from the device.
18. If the device is not used for a long time, unplug it from the power source.
19. Always use new batteries to replace the drained batteries in the remote control.
20. Do not move the device when the inner tank is filled with water.

21. Do not place any objects on the device.
22. The device can be used only with properly working ventilation.
23. To provide additional protection, it is advisable to install a residual current device (RCD) in the electric circuit with a rated residual current not exceeding 30mA. Ask an electrician for this.

WARNING

1. It should be remembered that a high level of humidity may favor the development of biological organisms in the environment.
 2. Do not get wet the device or wet the area around the device. If moisture appears, reduce the efficiency of the humidifying function.
 3. Do not allow absorbent materials such as carpets, curtains, tablecloths to get wet.
 4. Never leave water in the tank when the device is not in use.
 5. During filling and cleaning, disconnect the device from the mains.
 6. Clean the device and water tank before using it again.
- WARNING: When the water is not replaced and the tank is not properly cleaned every 3 days, microorganisms that may be present in the water or in the environment where the device is used or stored may develop in the water tank and be blown out to the surroundings. This can cause a very serious health risk.
 - WARNING: Every three days, empty the water tank and top up with clean water. Before refilling, clean the tank with fresh tap water or using detergents. Remove any scale, deposits or film that has formed on the sides of the tank and on the interior surfaces. After washing, wipe all surfaces dry.

DESCALING

1. Perform the descaling procedure in accordance with the instructions of the descaling agent specified by the manufacturer.
2. Use descaling agents intended for this purpose.
3. Carry out the descaling procedure at least every 3 months.
4. Descaling only the water tank with the device turned off.

DEVICE DESCRIPTION (Fig. A)

1. Upper cover
2. Upper water tank
3. Plastic containers to frozen the water inside
4. Louver
5. Air outlet
6. Bottom water tank
7. Water level indicator
8. Casters
9. Control panel
10. Power cord
11. Mesh filter
12. Drain plug
13. Evaporation paper filter
14. Remote control
15. Bracket

CONTROL PANEL DESCRIPTION (Fig. C)

- A. Power switch ON/OFF
- B. Cooling / Humidify button
- C. Mode choice button
- D. Horizontal air osculation button
- E. Fan speed button
- F. Timer button
- G. Slow fan speed indicator
- H. Medium fan speed indicator
- I. Fast fan speed indicator
- J. Normal air wind mode
- K. Natural air wind mode
- L. Sleep wind mode
- M. Power indicator
- N. Horizontal air osculation indicator

A noticeable reduction in the temperature of the outlet air occurs after putting into the water tank plastic containers attached to the product previously frozen in the freezer. Those 2 plastic containers can use circularly. The content of plastic container is prohibited to edible. It is recommended to fill the tank with cold tap water.

Installation instructions for casters:

Take out the 4 casters from package. Turn the device upside down, align the caster shaft with the caster installation hole in the body bottom and press firmly to the end. Look at figure B.

USING THE DEVICE

Buttons on remote control (14) is same as the control panel (9). Don't put any stuff in the front of the remote control's receptor.

1. Place the device on a dry, flat surface.
2. Open upper cover (1) and pour the water to MAX level at water level indicator (7). Connect the device to the power supply.

3. Turn on the device using the power switch (A) button on the control panel (Fig. C). default setting is middle fan speed. Press power switch (A) again, product is in standby.
4. The fan speed button (E) on the control panel (9) allows you to change the speed of the fan. The following fan speeds can be selected by pressing again: medium (H) -> slow (G) -> fast (H) -> medium (H) -> ...
5. Cooling / Humidify button (B) lowers the temperature of the air by running the water pump. Additionally, you can put to upper water tank (2) attached plastic containers (3). Plastic containers (3) should be filled up to max level by water and frozen in the freezer in advance.
To blow the cool air, the device must be filled with water. When the device is operating, periodically check the water level to see whether to add water. NEVER switch on the water pump when the bottom water tank (6) is not filled by water to minimum level at least.
6. Pressing the horizontal air oscillation button (D) to start the oscillation of slats that provide even distribution of cold air stream in range 70°. Horizontal louvers (4) do not move automatically, so if necessary, manually adjust them to point up or down.
7. The TIMER button (F) allows for programming the amount of time during which the device will operate before turning itself off automatically. Available time period selection is: 2-4-6-8-10-12 hours.
8. The mode choice button (C) allows for changing the fan mode. In addition to the normal fan air wind mode, you can select natural and sleep modes.

Normal fan mode (J) allows to set up fan speed between: medium (H) -> slow (G) -> fast (H) -> medium (H) -> ... Each time the fan is turned on again it will start operation in normal mode.

The natural mode (K) mimics the natural wind action by repeating the fan speed sequence:

- on fan speed set to low speed (G): the fan will blow 5 seconds at low speed and turn off for 5 seconds and next repeat this cycle;
- on fan speed set to middle speed (H): the fan will blow 5 seconds on each speed: middle, low, middle, stop, low, middle, low, stop and next repeat this cycle;
- on fan speed set to fast speed (I): the fan will blow 5 seconds each speed: middle, low, fast, middle, fast, low, fast, stop and next repeat this cycle.

Sleep mode (L) was designed to use the effects of nature wind to easier fall asleep. It will gradually decrease the speed of fan in 30 minute increments:

- on fan speed set to low speed (G): the fan will run the same as low speed natural mode;
- on fan speed set to middle speed (H): the fan will blow 30 minutes on middle speed natural mode, then switch to low speed natural mode;
- on fan speed set to fast speed (I): the fan will blow 30 minutes on fast speed natural mode then switch to middle speed natural mode for 30 minutes, then switch to low speed natural mode.

To start remote control (14) operation pull out the installing film. To replace the battery push the release tab and take battery out the battery carriage. Replace by same type battery.

CLEANING AND MAINTENANCE

Please ensure that the device and all of its parts are cleaned regularly to reduce the risk of limescale and bacteria forming. Unplug the device before cleaning. Do not soak the control panel in water.

1. Clean with soft, dry cloth. Do not use chemical solvents because they can cause permanent damage or deformation of the device.
2. If the device is not used for three or more months, take the batteries out of the remote control.
3. After long time operation, mesh filter (11) and evaporation paper filter (13) will be clogged with the dust, which will greatly affect the machine's performance of cooling. If long time no changing water, there may be mold and mildew. We suggest to clean the mesh filter (11) and evaporation paper filter (13) once every two weeks. The clean procedure is as below:
 - a) Unplug the device, remove the screw of the back housing and then take mesh filter (11) and evaporation paper filter (13) out.
 - b) Wash the evaporation paper filter (13) in a mild detergent and warm water solution by soft brush, then rinse in clean water. Take care not to pierce the evaporation paper filter (13).
 - c) Wash the mesh filter (11) with flowing clean water. Use a soft brush for cleaning.
 - d) Dry both filters. The evaporation paper filter (13) must be installed flatly in order to avoid leakage. Screw bracket (15) with evaporation paper filter (13) and mesh filter (11) to housing.
4. Drain the water before storage by removing the drain plug (12) at the bottom of the water tank after each use.
5. Before season storage clean bottom water tank (6) after unscrewing 3 screws. Then dry water tank, filters and housing to avoid the moisture damage.
6. Assemble the device and store it in a dry place until the next season.

TECHNICAL DATA:

Power source: 220-240 V ~50 Hz

Power: 60W

Power Max: 300W

Tank capacity: 5,5 liters

Water Consumption: 300ml / hour

Remote control supplied by lithium type battery CR2025 (3V), included



To protect your environment: please separate carton boxes and plastic bags and dispose them in corresponding waste bins. Used appliance should be delivered to the dedicated collecting points due to hazardous components, which may affect the environment. Do not dispose this appliance in the common waste bin.

SICHERHEITSBEDINGUNGEN. WICHTIGE ANWEISUNGEN ZUR VERWENDUNG DER SICHERHEIT**BITTE LESEN SIE SORGFÄLTIG DURCH UND BEWAHREN SIE DIE ZUKÜNFTIGE VERWEISE AUF**

Die Garantiebedingungen sind unterschiedlich, wenn das Gerät für kommerzielle Zwecke verwendet wird.

1. Bevor Sie das Produkt verwenden, lesen Sie es bitte sorgfältig durch und befolgen Sie immer die folgenden Anweisungen. Der Hersteller haftet nicht für Schäden, die durch Missbrauch entstehen.
2. Das Produkt darf nur in Innenräumen verwendet werden. Verwenden Sie das Produkt nicht für Zwecke, die nicht mit seiner Anwendung kompatibel sind.
3. Die anwendbare Spannung beträgt 220-240 V, ~ 50 Hz. Aus Sicherheitsgründen ist es nicht angebracht, mehrere Geräte an eine Steckdose anzuschließen.
4. Seien Sie bitte vorsichtig, wenn Sie Kinder benutzen. Lassen Sie die Kinder nicht mit dem Produkt spielen. Lassen Sie Kinder oder Personen, die das Gerät nicht kennen, es nicht ohne Aufsicht verwenden.
5. **WARNUNG:** Dieses Gerät darf von Kindern über 8 Jahren und Personen mit eingeschränkten körperlichen, sensorischen oder geistigen Fähigkeiten oder Personen ohne Erfahrung oder Kenntnis des Geräts nur unter Aufsicht einer für ihre Sicherheit verantwortlichen Person verwendet werden wenn sie in die sichere Verwendung des Geräts eingewiesen wurden und sich der mit dem Betrieb verbundenen Gefahren bewusst sind. Kinder sollten nicht mit dem Gerät spielen. Die Reinigung und Wartung des Geräts sollte nicht von Kindern durchgeführt werden, es sei denn, sie sind älter als 8 Jahre und diese Aktivitäten werden unter Aufsicht durchgeführt.
6. Denken Sie nach Beendigung des Gebrauchs des Produkts immer daran, den Stecker vorsichtig aus der Steckdose zu ziehen, die die Steckdose mit der Hand hält. Niemals am Netzkabel ziehen !!!
7. Lassen Sie das Produkt niemals ohne Aufsicht an die Stromquelle angeschlossen. Auch wenn die Verwendung für kurze Zeit unterbrochen wird, schalten Sie das Netzwerk aus und ziehen Sie den Netzstecker.
8. Stecken Sie niemals das Netzkabel, den Stecker oder das gesamte Gerät ins Wasser. Setzen Sie das Produkt niemals atmosphärischen Bedingungen wie direktem Sonnenlicht oder Regen usw. aus. Verwenden Sie das Produkt niemals unter feuchten Bedingungen.
9. Überprüfen Sie regelmäßig den Zustand des Netzkabels. Wenn das Netzkabel beschädigt ist, sollte das Produkt an einen professionellen Servicestandort übergeben werden, um es zu ersetzen, um gefährliche Situationen zu vermeiden.
10. Verwenden Sie das Produkt niemals mit einem beschädigten Netzkabel oder wenn es fallen gelassen oder auf andere Weise beschädigt wurde oder wenn es nicht richtig funktioniert. Versuchen Sie nicht, das defekte Produkt selbst zu reparieren, da dies zu einem elektrischen Schlag führen kann. Wenden Sie sich immer an einen professionellen Servicestandort, um das beschädigte Gerät zu reparieren. Alle Reparaturen können nur von autorisierten Servicefachleuten durchgeführt werden. Die Reparatur, die falsch durchgeführt wurde, kann für den Benutzer gefährliche Situationen verursachen.
11. Stellen Sie das Produkt niemals auf oder in der Nähe von heißen oder warmen Oberflächen oder Küchengeräten wie dem Elektroherd oder dem Gasbrenner auf.

12. Verwenden Sie das Produkt niemals in der Nähe von brennbaren Stoffen.
13. Lassen Sie das Kabel nicht über die Kante der Theke hängen.
14. Tauchen Sie die Motoreinheit nicht in Wasser.
15. Führen Sie keine Finger oder andere Gegenstände in das Gehäusegitter des Geräts ein.
16. Blockieren Sie nicht die Steckdose.
17. Wenn Sie fertig sind, lassen Sie das Wasser aus dem Gerät ab, bevor Sie es weglegen.
18. Wenn das Gerät längere Zeit nicht verwendet wird, ziehen Sie den Netzstecker aus der Steckdose.
19. Verwenden Sie immer neue Batterien, um die leeren Batterien in der Fernbedienung auszutauschen.
20. Bewegen Sie das Gerät nicht, wenn der Innentank mit Wasser gefüllt ist.
21. Stellen Sie keine Gegenstände auf das Gerät.
22. Das Gerät kann nur bei ordnungsgemäß funktionierender Belüftung verwendet werden.
23. Um zusätzlichen Schutz zu bieten, wird empfohlen, im Stromkreis eine Fehlerstrom-Schutzeinrichtung (RCD) mit einem Bemessungsfehlerstrom von nicht mehr als 30 mA zu installieren. Fragen Sie dazu einen Elektriker.

WARNUNG

1. Es sollte daran erinnert werden, dass eine hohe Luftfeuchtigkeit die Entwicklung biologischer Organismen in der Umwelt begünstigen kann.
2. Lassen Sie das Gerät nicht nass werden und benetzen Sie den Bereich um das Gerät nicht. Wenn Feuchtigkeit auftritt, reduzieren Sie die Effizienz der Befeuchtungsfunktion.
3. Achten Sie darauf, dass saugfähige Materialien wie Teppiche, Vorhänge, Tischdecken nicht nass werden.
4. Lassen Sie niemals Wasser im Tank, wenn das Gerät nicht verwendet wird.
5. Trennen Sie das Gerät während des Befüllens und Reinigens vom Stromnetz.
6. Reinigen Sie das Gerät und den Wassertank, bevor Sie es wieder verwenden.
 - WARNUNG: Wenn das Wasser nicht ausgetauscht und der Tank nicht alle 3 Tage richtig gereinigt wird, können sich im Wasser oder in der Umgebung, in der das Gerät verwendet oder gelagert wird, möglicherweise vorhandene Mikroorganismen im Wassertank entwickeln und ausgeblasen werden die Umgebung. Dies kann ein sehr ernstes Gesundheitsrisiko darstellen.
 - ACHTUNG: Alle drei Tage den Wassertank leeren und mit sauberem Wasser auffüllen. Reinigen Sie den Tank vor dem Nachfüllen mit frischem Leitungswasser oder mit Reinigungsmitteln. Entfernen Sie Kalk, Ablagerungen oder Filme, die sich an den Seiten des Tanks und auf den Innenflächen gebildet haben. Nach dem Waschen alle Oberflächen trocken wischen.

ENTKALKEN

1. Führen Sie den Entkalkungsvorgang gemäß den Anweisungen des vom Hersteller angegebenen Entkalkungsmittels durch.
2. Verwenden Sie die dafür vorgesehenen Entkalker.
3. Führen Sie die Entkalkung mindestens alle 3 Monate durch.
4. Nur den Wassertank bei ausgeschaltetem Gerät entkalken.

GERÄTEBESCHREIBUNG (Abb. A)

1. Obere Abdeckung
2. Oberer Wassertank
3. Plastikbehälter zum Einfrieren des Wassers im Inneren
4. Luftschlitz
5. Luftauslass
6. Unterwassertank
7. Wasserstandsanzeige
8. Rollen
9. Bedienfeld
10. Netzkabel
11. Netzfilter
12. Ablassschraube
13. Verdunstungspapierfilter
14. Fernbedienung
15. Halterung

BESCHREIBUNG DER BEDIENFELD (Abb. C)

- A. Netzschalter EIN / AUS
- B. Taste zum Kühlen / Befeuchten
- C. Moduswahltaste
- D. Horizontaler Luftschwingungsknopf

- E. Lüftergeschwindigkeitstaste
- F. Timer-Taste
- G. Langsame Lüfterdrehzahlanzeige
- H. Anzeige für mittlere Lüftergeschwindigkeit
- I. Schnelle Lüfterdrehzahlanzeige
- J. Normaler Luftwindmodus
- K. Natürlicher Luftwindmodus
- L. Schlafwindmodus
- M. Betriebsanzeige
- N. Horizontale Luftschwingungsanzeige

Eine merkliche Verringerung der Temperatur der Abluft tritt auf, nachdem Kunststoffbehälter in den Wassertank gegeben wurden, die an dem zuvor im Gefrierschrank gefrorenen Produkt angebracht sind. Diese 2 Plastikbehälter können kreisförmig verwendet werden. Der Inhalt von Plastikbehältern ist nicht essbar. Es wird empfohlen, den Tank mit kaltem Leitungswasser zu füllen.

Installationsanleitung für Rollen:

Nehmen Sie die 4 Rollen aus der Verpackung. Drehen Sie das Gerät um, richten Sie die Nachlaufwelle auf das Nachlaufloch im Gehäuseboden aus und drücken Sie fest auf das Ende. Schauen Sie sich Abbildung B an.

VERWENDUNG DES GERÄTS

Die Tasten auf der Fernbedienung (14) entsprechen denen auf dem Bedienfeld (9). Stellen Sie keine Gegenstände vor den Empfänger der Fernbedienung.

1. Stellen Sie das Gerät auf eine trockene, flache Oberfläche.
2. Öffnen Sie die obere Abdeckung (1) und gießen Sie das Wasser an der Wasserstandsanzeige (7) auf MAX. Schließen Sie das Gerät an die Stromversorgung an.
3. Schalten Sie das Gerät mit dem Netzschalter (A) am Bedienfeld ein (Abb. C). Die Standardeinstellung ist die mittlere Lüftergeschwindigkeit. Drücken Sie den Netzschalter (A) erneut, das Produkt befindet sich im Standby-Modus.
4. Mit der Taste für die Lüftergeschwindigkeit (E) auf dem Bedienfeld (9) können Sie die Geschwindigkeit des Lüfters ändern. Die folgenden Lüftergeschwindigkeiten können durch erneutes Drücken ausgewählt werden: mittel (H) -> langsam (G) -> schnell (H) -> mittel (H) -> ...
5. Die Kühl- / Befeuchtungstaste (B) senkt die Lufttemperatur durch Betreiben der Wasserpumpe. Zusätzlich können Sie am oberen Wassertank (2) angebrachte Kunststoffbehälter (3) aufstellen. Kunststoffbehälter (3) sollten bis zum Höchststand mit Wasser gefüllt und vorab im Gefrierschrank eingefroren werden. Um die kühle Luft zu blasen, muss das Gerät mit Wasser gefüllt sein. Überprüfen Sie während des Betriebs des Geräts regelmäßig den Wasserstand, um festzustellen, ob Wasser hinzugefügt werden muss. Schalten Sie die Wasserpumpe NIEMALS ein, wenn der untere Wassertank (6) nicht mindestens bis zum Mindeststand mit Wasser gefüllt ist.
6. Drücken Sie den horizontalen Luftschwingungsknopf (D), um die Schwingung der Lamellen zu starten, die eine gleichmäßige Verteilung des Kaltluftstroms im Bereich von 70 ° gewährleisten. Horizontale Luftklappen (4) bewegen sich nicht automatisch. Stellen Sie sie daher bei Bedarf manuell so ein, dass sie nach oben oder unten zeigen.
7. Mit der TIMER-Taste (F) können Sie die Betriebsdauer des Geräts programmieren, bevor Sie sich automatisch ausschalten. Die verfügbare Auswahl für den Zeitraum beträgt: 2-4-6-8-10-12 Stunden.
8. Mit der Moduswahlstaste (C) können Sie den Lüftermodus ändern. Zusätzlich zum normalen Lüfterwindmodus können Sie den natürlichen Modus und den Schlafmodus auswählen.

Im normalen Lüftermodus (J) kann die Lüftergeschwindigkeit eingestellt werden zwischen: mittel (H) -> langsam (G) -> schnell (H) -> mittel (H) -> ... Jedes Mal, wenn der Lüfter wieder eingeschaltet wird, wird er gestartet Betrieb im normalen Modus.

Der natürliche Modus (K) ahmt die natürliche Windbewegung nach, indem die Lüftergeschwindigkeitssequenz wiederholt wird:

-auf Lüfterdrehzahl auf niedrige Drehzahl eingestellt (G): Der Lüfter bläst 5 Sekunden bei niedriger Drehzahl und schaltet sich 5 Sekunden lang aus und wiederholt diesen Zyklus als nächstes.

-auf Lüfterdrehzahl auf mittlere Drehzahl (H) eingestellt: Der Lüfter bläst bei jeder Drehzahl 5 Sekunden: Mittel, Niedrig, Mittel, Stopp, Niedrig, Mittel, Niedrig, Stopp und diesen Zyklus als nächstes wiederholen.

-auf Lüfterdrehzahl auf hohe Drehzahl eingestellt (I): Der Lüfter bläst jede Sekunde 5 Sekunden lang: mittel, niedrig, schnell, mittel, schnell, niedrig, schnell, stoppt und wiederholt diesen Zyklus als nächstes.

Der Schlafmodus (L) wurde entwickelt, um die Auswirkungen des Naturwinds zu nutzen und das Einschlafen zu erleichtern. Die Lüftergeschwindigkeit wird schrittweise in Schritten von 30 Minuten verringert:

-auf Lüfterdrehzahl auf niedrige Drehzahl eingestellt (G): Der Lüfter läuft genauso wie der natürliche Modus mit niedriger Drehzahl;

-auf Lüfterdrehzahl auf mittlere Drehzahl eingestellt (H): Der Lüfter bläst 30 Minuten im natürlichen Modus mit mittlerer Drehzahl und wechselt dann in den natürlichen Modus mit niedriger Drehzahl.

-auf Lüfterdrehzahl auf hohe Drehzahl eingestellt (I): Der Lüfter bläst 30 Minuten im natürlichen Hochgeschwindigkeitsmodus und wechselt dann 30 Minuten lang in den natürlichen Modus mit mittlerer Geschwindigkeit und dann in den natürlichen Modus mit niedriger Geschwindigkeit.

Um den Betrieb der Fernbedienung (14) zu starten, ziehen Sie die Installationsfolie heraus. Um die Batterie auszutauschen, drücken Sie auf die Entriegelungslasche und nehmen Sie die Batterie aus dem Batteriewagen. Ersetzen Sie die Batterie durch den gleichen Typ.

REINIGUNG UND INSTANDHALTUNG

Bitte stellen Sie sicher, dass das Gerät und alle seine Teile regelmäßig gereinigt werden, um das Risiko der Bildung von Kalk und Bakterien zu verringern. Ziehen Sie vor der Reinigung den Netzstecker aus der Steckdose. Das Bedienfeld nicht in Wasser einweichen.

1. Mit einem weichen, trockenen Tuch reinigen. Verwenden Sie keine chemischen Lösungsmittel, da diese das Gerät dauerhaft

beschädigen oder verformen können.

2. Wenn das Gerät drei oder mehr Monate lang nicht benutzt wird, nehmen Sie die Batterien aus der Fernbedienung.

3. Nach längerem Betrieb werden der Netzfilter (11) und der Verdunstungspapierfilter (13) mit dem Staub verstopft, was die Kühlleistung der Maschine stark beeinträchtigt. Wenn sich lange Zeit kein Wasser ändert, kann es zu Schimmel und Mehltau kommen. Wir empfehlen, den Netzfilter (11) und den Verdunstungspapierfilter (13) alle zwei Wochen zu reinigen. Das Reinigungsverfahren ist wie folgt:

- a) Ziehen Sie den Stecker aus der Steckdose, entfernen Sie die Schraube des hinteren Gehäuses und nehmen Sie den Netzfilter (11) und den Verdunstungspapierfilter (13) heraus.
 - b) Waschen Sie den Verdunstungspapierfilter (13) in einem milden Reinigungsmittel und einer warmen Wasserlösung mit einer weichen Bürste und spülen Sie ihn dann in sauberem Wasser ab. Achten Sie darauf, den Verdunstungspapierfilter (13) nicht zu durchbohren.
 - c) Waschen Sie den Netzfilter (11) mit fließendem sauberem Wasser. Verwenden Sie zum Reinigen eine weiche Bürste.
 - d) Trocknen Sie beide Filter. Der Verdunstungspapierfilter (13) muss flach installiert werden, um Leckagen zu vermeiden. Schrauben Sie die Halterung (15) mit dem Verdunstungspapierfilter (13) und dem Netzfilter (11) am Gehäuse fest.
4. Lassen Sie das Wasser vor der Lagerung ab, indem Sie nach jedem Gebrauch die Ablassschraube (12) am Boden des Wassertanks entfernen.
5. Vor der Saisonlagerung den unteren Wassertank (6) reinigen, nachdem 3 Schrauben gelöst wurden. Dann Wassertank, Filter und Gehäuse trocknen, um Feuchtigkeitsschäden zu vermeiden.
6. Bauen Sie das Gerät zusammen und lagern Sie es bis zur nächsten Saison an einem trockenen Ort.

TECHNISCHE DATEN:

Stromquelle: 220-240 V ~ 50 Hz

Leistung: 60W

Leistung max: 300W

Tankinhalt: 5,5 Liter

Wasserverbrauch: 300 ml / Stunde

Die Fernbedienung wird mit der Lithiumbatterie CR2025 (3 V) geliefert



Den Pappkarton im Altpapier entsorgen. Polyäthylenbeutel (PE) in dem Behälter für Kunststoff entsorgen. Das abgenutzte Gerät zum Recycling zu einer offiziellen Sammelstelle bringen, da es gefährliche Substanzen enthält, die die Umwelt gefährden können. Das Gerät sollte in einer Form abgegeben werden, die eine weitere Nutzung unmöglich macht. Wenn es Batterien enthält, sollten diese rausgenommen und separat an einer Sammelstelle abgegeben werden. Das Gerät darf nicht in den Hausmüll rausgeworfen werden!!

FRANÇAIS

CONDITIONS DE SÉCURITÉ. INSTRUCTIONS IMPORTANTES SUR LA SÉCURITÉ D'UTILISATION

VEUILLEZ LIRE ATTENTIVEMENT ET CONSERVER POUR RÉFÉRENCE FUTURE

Les conditions de garantie sont différentes si l'appareil est utilisé à des fins commerciales.

1. Avant d'utiliser le produit, veuillez lire attentivement et toujours respecter les instructions suivantes. Le fabricant n'est pas responsable des dommages dus à une mauvaise utilisation.

2. Le produit ne doit être utilisé qu'à l'intérieur. N'utilisez pas le produit à des fins non compatibles avec son application.

3. La tension applicable est de 220-240V, ~ 50Hz. Pour des raisons de sécurité, il n'est pas approprié de connecter plusieurs appareils à une prise de courant.

4. Soyez prudent lors de l'utilisation autour des enfants. Ne laissez pas les enfants jouer avec le produit. Ne laissez pas les enfants ou les personnes ne connaissant pas l'appareil l'utiliser sans surveillance.

5. **AVERTISSEMENT:** cet appareil peut être utilisé par des enfants de plus de 8 ans et des personnes aux capacités physiques, sensorielles ou mentales réduites, ou des personnes sans expérience ou connaissance de l'appareil, uniquement sous la surveillance d'une personne responsable de leur sécurité, ou s'ils ont été informés sur l'utilisation sûre de l'appareil et sont conscients des dangers liés à son fonctionnement. Les enfants ne doivent pas jouer avec l'appareil. Le nettoyage et l'entretien de l'appareil ne doivent pas être effectués par des enfants, à moins qu'ils n'aient plus de 8 ans et que ces activités soient effectuées sous surveillance.

6. Une fois que vous avez fini d'utiliser le produit, n'oubliez jamais de retirer délicatement la fiche de la prise de courant en tenant la prise avec votre main. Ne tirez jamais sur le câble

d'alimentation !!!

7. Ne laissez jamais le produit connecté à la source d'alimentation sans surveillance. Même lorsque l'utilisation est interrompue pendant une courte période, mettez-la hors tension du réseau, débranchez l'alimentation.

8. Ne mettez jamais le câble d'alimentation, la fiche ou l'ensemble de l'appareil dans l'eau. N'exposez jamais le produit aux conditions atmosphériques telles que la lumière directe du soleil ou la pluie, etc. N'utilisez jamais le produit dans des conditions humides.

9. Vérifiez régulièrement l'état du câble d'alimentation. Si le câble d'alimentation est endommagé, le produit doit être confié à un centre de service professionnel pour être remplacé afin d'éviter les situations dangereuses.

10. N'utilisez jamais le produit avec un câble d'alimentation endommagé ou s'il est tombé ou endommagé d'une autre manière ou s'il ne fonctionne pas correctement. N'essayez pas de réparer vous-même le produit défectueux car cela peut entraîner un choc électrique. Confiez toujours l'appareil endommagé à un centre de service professionnel afin de le réparer. Toutes les réparations ne peuvent être effectuées que par des professionnels agréés. La réparation qui n'a pas été effectuée correctement peut entraîner des situations dangereuses pour l'utilisateur.

11. Ne placez jamais le produit sur ou à proximité de surfaces chaudes ou chaudes ou d'appareils de cuisine tels que le four électrique ou le brûleur à gaz.

12. N'utilisez jamais le produit à proximité de combustibles.

13. Ne laissez pas le cordon pendre du bord du comptoir.

14. Ne plongez pas le bloc moteur dans l'eau.

15. N'insérez pas les doigts ou tout autre objet dans la grille du boîtier de l'appareil.

16. Ne bloquez pas la prise.

17. Une fois terminé, avant de le ranger, vidangez l'eau de l'appareil.

18. Si l'appareil n'est pas utilisé pendant une longue période, débranchez-le de la source d'alimentation.

19. Utilisez toujours des piles neuves pour remplacer les piles épuisées de la télécommande.

20. Ne déplacez pas l'appareil lorsque le réservoir interne est rempli d'eau.

21. Ne posez aucun objet sur l'appareil.

22. L'appareil ne peut être utilisé qu'avec une ventilation qui fonctionne correctement.

23. Pour fournir une protection supplémentaire, il est conseillé d'installer un dispositif de courant résiduel (RCD) dans le circuit électrique avec un courant résiduel nominal ne dépassant pas 30 mA. Demandez cela à un électricien.

ATTENTION

1. Il ne faut pas oublier qu'un taux d'humidité élevé peut favoriser le développement d'organismes biologiques dans l'environnement.

2. Ne mouillez pas l'appareil et ne mouillez pas la zone autour de l'appareil. Si de l'humidité apparaît, réduisez l'efficacité de la fonction d'humidification.

3. Ne laissez pas les matériaux absorbants tels que les tapis, les rideaux, les nappes se mouiller.

4. Ne laissez jamais d'eau dans le réservoir lorsque l'appareil n'est pas utilisé.

5. Pendant le remplissage et le nettoyage, débranchez l'appareil du secteur.

6. Nettoyez l'appareil et le réservoir d'eau avant de l'utiliser à nouveau.

• **AVERTISSEMENT** : Lorsque l'eau n'est pas remplacée et que le réservoir n'est pas correctement nettoyé tous les 3 jours, des micro-organismes pouvant être présents dans l'eau ou dans l'environnement où l'appareil est utilisé ou stocké peuvent se développer dans le réservoir d'eau et être expulsés vers les environs. Cela peut entraîner un risque très grave pour la santé.

• **ATTENTION** : Tous les trois jours, videz le réservoir d'eau et remplissez-le d'eau propre. Avant de le remplir, nettoyez le réservoir avec de l'eau fraîche du robinet ou avec des détergents. Retirez tout tartre, dépôt ou film qui s'est formé sur les côtés du réservoir et sur les surfaces intérieures. Après le lavage, essuyez toutes les surfaces à sec.

DÉTARTRAGE

1. Effectuez la procédure de détartrage conformément aux instructions du détartrant spécifié par le fabricant.

2. Utilisez des détartrants prévus à cet effet.

3. Effectuez la procédure de détartrage au moins tous les 3 mois.

4. Détartrer uniquement le réservoir d'eau avec l'appareil éteint.

DESCRIPTION DE L'APPAREIL (Fig. A)

1. Couvercle supérieur
2. Réservoir d'eau supérieur
3. Récipients en plastique pour congeler l'eau à l'intérieur
4. Persienne
5. Sortie d'air
6. Réservoir d'eau inférieur
7. Indicateur de niveau d'eau
8. Roulettes
9. Panneau de contrôle
10. Cordon d'alimentation
11. Filtre à mailles
12. Bouchon de vidange
13. Filtre en papier d'évaporation
14. Télécommande
15. Support

DESCRIPTION DU PANNEAU DE COMMANDE (Fig.C)

- A. Interrupteur marche / arrêt
- Bouton Refroidissement / Humidification
- C. Bouton de choix de mode
- D. Bouton d'osculation d'air horizontal
- E. Bouton de vitesse du ventilateur
- Bouton de minuterie
- G. Indicateur de vitesse lente du ventilateur
- Indicateur de vitesse moyenne du ventilateur
- I. Indicateur de vitesse rapide du ventilateur
- J. Mode vent d'air normal
- K. Mode vent d'air naturel
- L. Mode vent de sommeil
- M. Témoin d'alimentation
- N. Indicateur d'osculation d'air horizontal

Une réduction notable de la température de l'air de sortie se produit après la mise dans le réservoir d'eau de récipients en plastique attachés au produit préalablement congelé dans le congélateur. Ces 2 contenants en plastique peuvent être utilisés de manière circulaire. Le contenu du récipient en plastique est interdit à comestible. Il est recommandé de remplir le réservoir avec de l'eau froide du robinet.

Instructions d'installation pour roulettes:

Sortez les 4 roulettes de l'emballage. Retournez l'appareil, alignez l'axe de la roulette avec le trou d'installation de la roulette dans le bas du corps et appuyez fermement jusqu'à l'extrémité. Regardez la figure B.

UTILISATION DE L'APPAREIL

Les boutons de la télécommande (14) sont identiques à ceux du panneau de commande (9). Ne placez aucun objet devant le récepteur de la télécommande.

1. Placez l'appareil sur une surface plane et sèche.
2. Ouvrez le couvercle supérieur (1) et versez l'eau jusqu'au niveau MAX au niveau de l'indicateur de niveau d'eau (7). Connectez l'appareil à l'alimentation électrique.
3. Allumez l'appareil à l'aide du bouton d'alimentation (A) sur le panneau de commande (Fig. C). le réglage par défaut est la vitesse moyenne du ventilateur. Appuyez à nouveau sur l'interrupteur d'alimentation (A), le produit est en veille.
4. Le bouton de vitesse du ventilateur (E) sur le panneau de commande (9) vous permet de modifier la vitesse du ventilateur. Les vitesses de ventilation suivantes peuvent être sélectionnées en appuyant à nouveau sur: moyenne (H) -> lente (G) -> rapide (H) -> moyenne (H) -> ...
5. Le bouton Refroidissement / Humidification (B) abaisse la température de l'air en faisant fonctionner la pompe à eau. De plus, vous pouvez mettre dans le réservoir d'eau supérieur (2) des récipients en plastique attachés (3). Les récipients en plastique (3) doivent être remplis d'eau jusqu'au niveau maximum et congelés au congélateur à l'avance. Pour souffler l'air frais, l'appareil doit être rempli d'eau. Lorsque l'appareil fonctionne, vérifiez périodiquement le niveau d'eau pour voir s'il faut ajouter de l'eau. NE JAMAIS mettre en marche la pompe à eau lorsque le réservoir d'eau inférieur (6) n'est pas rempli d'eau au moins au niveau minimum.
6. En appuyant sur le bouton d'osculation d'air horizontal (D) pour démarrer l'oscillation des lamelles qui assurent une distribution uniforme du flux d'air froid dans une plage de 70 °. Les volets horizontaux (4) ne se déplacent pas automatiquement, donc si nécessaire, ajustez-les manuellement pour qu'ils pointent vers le haut ou vers le bas.
7. Le bouton TIMER (F) permet de programmer la durée pendant laquelle l'appareil fonctionnera avant de s'éteindre automatiquement. La sélection de la période de temps disponible est: 2-4-6-8-10-12 heures.
8. Le bouton de sélection de mode (C) permet de changer le mode du ventilateur. En plus du mode vent d'air normal du ventilateur, vous pouvez sélectionner les modes naturel et veille.

Le mode normal du ventilateur (J) permet de régler la vitesse du ventilateur entre: moyen (H) -> lent (G) -> rapide (H) -> moyen (H) -> ... Chaque fois que le ventilateur est remis en marche, il redémarrera fonctionnellement en mode normal.

Le mode naturel (K) imite l'action naturelle du vent en répétant la séquence de vitesse du ventilateur:

-sur la vitesse du ventilateur réglée sur basse vitesse (G): le ventilateur soufflera 5 secondes à basse vitesse et s'éteindra pendant 5 secondes et répétera ensuite ce cycle;

- sur la vitesse du ventilateur réglée sur la vitesse moyenne (H): le ventilateur soufflera 5 secondes à chaque vitesse: moyenne, basse, moyenne, arrêt, basse, moyenne, basse, arrêt et répétition suivante de ce cycle;
- sur la vitesse du ventilateur réglée sur la vitesse rapide (I): le ventilateur soufflera 5 secondes à chaque vitesse: moyenne, basse, rapide, moyenne, rapide, basse, rapide, arrêt et répétition suivante de ce cycle.

Le mode veille (L) a été conçu pour utiliser les effets du vent naturel pour faciliter l'endormissement. Cela diminuera progressivement la vitesse du ventilateur par incréments de 30 minutes:

- sur la vitesse du ventilateur réglée sur basse vitesse (G): le ventilateur fonctionnera de la même manière qu'en mode naturel basse vitesse;
 - sur la vitesse du ventilateur réglée sur la vitesse moyenne (H): le ventilateur soufflera 30 minutes en mode naturel à vitesse moyenne, puis passera en mode naturel à basse vitesse;
 - sur vitesse du ventilateur réglée sur vitesse rapide (I): le ventilateur soufflera pendant 30 minutes en mode naturel à vitesse rapide, puis passera en mode naturel à vitesse moyenne pendant 30 minutes, puis passera en mode naturel à basse vitesse.
- Pour démarrer le fonctionnement de la télécommande (14), retirez le film d'installation. Pour remplacer la batterie, appuyez sur la languette de dégagement et retirez la batterie du chariot de batterie. Remplacez par une batterie du même type.

NETTOYAGE ET ENTRETIEN

Veillez vous assurer que l'appareil et toutes ses pièces sont nettoyés régulièrement pour réduire le risque de formation de calcaire et de bactéries. Débranchez l'appareil avant de le nettoyer. Ne trempez pas le panneau de commande dans l'eau.

1. Nettoyez avec un chiffon doux et sec. N'utilisez pas de solvants chimiques car ils peuvent causer des dommages permanents ou une déformation de l'appareil.
2. Si l'appareil n'est pas utilisé pendant trois mois ou plus, retirez les piles de la télécommande.
3. Après un fonctionnement de longue durée, le filtre à mailles (11) et le filtre en papier d'évaporation (13) seront obstrués par la poussière, ce qui affectera considérablement les performances de refroidissement de la machine. Si l'eau ne change pas pendant longtemps, il peut y avoir de la moisissure. Nous suggérons de nettoyer le filtre à mailles (11) et le filtre en papier d'évaporation (13) une fois toutes les deux semaines. La procédure de nettoyage est la suivante:
 - a) Débranchez l'appareil, retirez la vis du boîtier arrière, puis retirez le filtre à mailles (11) et le filtre en papier d'évaporation (13).
 - b) Lavez le filtre en papier d'évaporation (13) dans une solution de détergent doux et d'eau chaude avec une brosse douce, puis rincez à l'eau claire. Veillez à ne pas percer le filtre en papier d'évaporation (13).
 - c) Lavez le filtre à mailles (11) à l'eau claire courante. Utilisez une brosse douce pour le nettoyage.
 - d) Séchez les deux filtres. Le filtre en papier d'évaporation (13) doit être installé à plat afin d'éviter les fuites. Visser le support (15) avec le filtre en papier d'évaporation (13) et le filtre à mailles (11) sur le boîtier.
4. Vidanger l'eau avant le stockage en retirant le bouchon de vidange (12) au fond du réservoir d'eau après chaque utilisation.
5. Avant le stockage de saison, nettoyez le réservoir d'eau inférieur (6) après avoir dévissé 3 vis. Ensuite, séchez le réservoir d'eau, les filtres et le boîtier pour éviter les dommages causés par l'humidité.
6. Assemblez l'appareil et rangez-le dans un endroit sec jusqu'à la saison suivante.

DONNÉES TECHNIQUES:

Source d'alimentation: 220-240 V ~ 50 Hz
 Puissance: 60 W
 Puissance Max: 300W
 Capacité du réservoir: 5,5 litres
 Consommation d'eau: 300 ml / heure
 Télécommande fournie par pile au lithium CR2025 (3V), incluse



Respect de l'environnement. Nous vous prions de bien vouloir trier les emballages en carton ainsi que les sachets plastiques (en polyéthylène). L'appareil usagé ne doit pas être jeté à la poubelle mais remis au point de collecte prévu à cet effet car il contient des éléments pouvant être nocifs pour l'environnement. L'appareil électrique doit être remis de manière à limiter au maximum une éventuelle utilisation ultérieure. Si l'appareil contient des piles, il faut les retirer et les remettre à un autre point de collecte. Ne pas jeter l'appareil dans une poubelle de déchets ménagers !!!

ESPAÑOL

CONDICIONES DE SEGURIDAD. INSTRUCCIONES IMPORTANTES SOBRE SEGURIDAD DE USO

POR FAVOR LEA DETENIDAMENTE Y GUARDE PARA FUTURAS REFERENCIAS

Las condiciones de la garantía son diferentes si el dispositivo se utiliza con fines comerciales.

1. Antes de usar el producto, lea atentamente y siga siempre las siguientes instrucciones. El fabricante no se hace responsable de los daños debidos a un mal uso.
2. El producto solo debe utilizarse en interiores. No utilice el producto para ningún propósito que no sea compatible con su aplicación.
3. El voltaje aplicable es 220-240V, ~ 50Hz. Por razones de seguridad, no es apropiado conectar varios dispositivos a una sola toma de corriente.

4. Tenga cuidado al usarlo cerca de niños. No permita que los niños jueguen con el producto. No permita que niños o personas que no conozcan el dispositivo lo utilicen sin supervisión.
5. ADVERTENCIA: Este dispositivo puede ser utilizado por niños mayores de 8 años y personas con capacidades físicas, sensoriales o mentales reducidas, o personas sin experiencia o conocimiento del dispositivo, solo bajo la supervisión de una persona responsable de su seguridad, o si fueron instruidos sobre el uso seguro del dispositivo y son conscientes de los peligros asociados con su funcionamiento. Los niños no deben jugar con el dispositivo. La limpieza y el mantenimiento del dispositivo no deben ser realizados por niños, a menos que sean mayores de 8 años y estas actividades se realicen bajo supervisión.
6. Una vez que haya terminado de usar el producto, recuerde siempre retirar con cuidado el enchufe del tomacorriente sosteniendo el tomacorriente con la mano. ¡Nunca tire del cable de alimentación!
7. Nunca deje el producto conectado a la fuente de alimentación sin supervisión. Incluso cuando el uso se interrumpe por un corto tiempo, apáguelo de la red, desenchufe la alimentación.
8. Nunca ponga el cable de alimentación, el enchufe o todo el dispositivo en el agua. Nunca exponga el producto a las condiciones atmosféricas tales como luz solar directa o lluvia, etc. Nunca use el producto en condiciones húmedas.
9. Compruebe periódicamente el estado del cable de alimentación. Si el cable de alimentación está dañado, debe llevar el producto a un lugar de servicio profesional para reemplazarlo y evitar situaciones peligrosas.
10. Nunca utilice el producto con un cable de alimentación dañado o si se ha caído o dañado de cualquier otra forma o si no funciona correctamente. No intente reparar el producto defectuoso usted mismo porque puede provocar una descarga eléctrica. Lleve siempre el dispositivo dañado a un lugar de servicio profesional para repararlo. Todas las reparaciones pueden ser realizadas únicamente por profesionales de servicio autorizados. La reparación que se realizó incorrectamente puede causar situaciones peligrosas para el usuario.
11. Nunca coloque el producto sobre o cerca de superficies calientes o calientes o de los electrodomésticos de la cocina como el horno eléctrico o el quemador de gas.
12. Nunca use el producto cerca de combustibles.
13. No deje que el cable cuelgue del borde del mostrador.
14. No sumerja la unidad del motor en agua.
15. No introduzca los dedos ni ningún otro objeto en la rejilla de la carcasa del dispositivo.
16. No bloquee la salida.
17. Cuando termine, antes de guardarlo, drene el agua del dispositivo.
18. Si el dispositivo no se utiliza durante mucho tiempo, desconéctelo de la fuente de alimentación.
19. Utilice siempre pilas nuevas para reemplazar las pilas gastadas del mando a distancia.
20. No mueva el dispositivo cuando el tanque interior esté lleno de agua.
21. No coloque ningún objeto sobre el dispositivo.
22. El dispositivo solo se puede utilizar con una ventilación que funcione correctamente.
23. Para proporcionar protección adicional, es aconsejable instalar un dispositivo de corriente residual (RCD) en el circuito eléctrico con una corriente residual nominal que no exceda los 30 mA. Pregúntele a un electricista por esto.

ADVERTENCIA

1. Cabe recordar que un alto nivel de humedad puede favorecer el desarrollo de organismos biológicos en el medio.
 2. No moje el dispositivo ni moje el área alrededor del dispositivo. Si aparece humedad, reduzca la eficacia de la función de humidificación.
 3. No permita que se mojen materiales absorbentes como alfombras, cortinas, manteles.
 4. Nunca deje agua en el tanque cuando el dispositivo no esté en uso.
 5. Durante el llenado y la limpieza, desconecte el dispositivo de la red.
 6. Limpie el dispositivo y el depósito de agua antes de volver a utilizarlo.
- ADVERTENCIA: Cuando no se reemplaza el agua y el tanque no se limpia adecuadamente cada 3 días, los microorganismos que pueden estar presentes en el agua o en el ambiente donde se usa o almacena el dispositivo pueden desarrollarse en el tanque de agua y salir despedidos. los alrededores. Esto puede suponer un riesgo para la salud muy grave.
 - ADVERTENCIA: Cada tres días, vacíe el depósito de agua y rellénelo con agua limpia. Antes de volver a llenarlo, limpie el tanque con agua corriente fresca o con detergentes. Retire cualquier sarro, depósitos o película que se haya formado en los lados del tanque y en las superficies interiores. Después del lavado, seque todas las superficies.

DESCALCIFICACIÓN

1. Realice el procedimiento de descalcificación de acuerdo con las instrucciones del agente descalcificador especificado por el fabricante.
2. Utilice agentes descalcificadores previstos para este fin.
3. Realice el procedimiento de descalcificación al menos cada 3 meses.
4. Descalcificar solo el depósito de agua con el dispositivo apagado.

DESCRIPCIÓN DEL DISPOSITIVO (Fig. A)

1. Cubierta superior
2. Tanque de agua superior
3. Recipientes de plástico para congelar el agua del interior
4. Rejilla
5. Salida de aire
6. Tanque de agua inferior
7. Indicador de nivel de agua
8. Ruedas
9. Panel de control
10. Cable de alimentación
11. Filtro de malla
12. Tapón de drenaje
13. Filtro de papel de evaporación
14. Mando a distancia
15. Soporte

DESCRIPCIÓN DEL PANEL DE CONTROL (Fig. C)

- A. Interruptor de encendido ON / OFF
 - B. Botón de enfriamiento / humidificación
 - C. Botón de elección de modo
 - D. Botón de osculación de aire horizontal
 - E. Botón de velocidad del ventilador
 - F. Botón del temporizador
 - G. Indicador de velocidad lenta del ventilador
 - H. Indicador de velocidad media del ventilador
- Indicador de velocidad rápida del ventilador
- J. Modo de viento de aire normal
 - K. Modo de viento de aire natural
 - L. Modo de viento en reposo
 - M. Indicador de encendido
 - N. Indicador de osculación de aire horizontal

Se produce una notable reducción de la temperatura del aire de salida después de introducir en el depósito de agua recipientes de plástico adheridos al producto previamente congelado en el congelador. Esos 2 envases de plástico se pueden utilizar de forma circular. El contenido del recipiente de plástico está prohibido comestible. Se recomienda llenar el tanque con agua fría del grifo.

Instrucciones de instalación para ruedas:

Saque las 4 ruedas del paquete. Coloque el dispositivo boca abajo, alinee el eje de la rueda con el orificio de instalación de la rueda en la parte inferior del cuerpo y presione firmemente hasta el final. Mira la figura B.

USO DEL DISPOSITIVO

Los botones del mando a distancia (14) son los mismos que los del panel de control (9). No coloque nada delante del receptor del control remoto.

1. Coloque el dispositivo sobre una superficie plana y seca.
2. Abra la tapa superior (1) y vierta el agua hasta el nivel MAX en el indicador de nivel de agua (7). Conecte el dispositivo a la fuente de alimentación.
3. Encienda el dispositivo usando el botón de encendido (A) en el panel de control (Fig. C). El ajuste predeterminado es la velocidad

media del ventilador. Presione el interruptor de encendido (A) nuevamente, el producto está en espera.

4. El botón de velocidad del ventilador (E) en el panel de control (9) le permite cambiar la velocidad del ventilador. Las siguientes velocidades del ventilador se pueden seleccionar presionando de nuevo: media (H) -> lenta (G) -> rápida (H) -> media (H) ->...

5. El botón de enfriamiento / humidificación (B) reduce la temperatura del aire al hacer funcionar la bomba de agua. Además, puede colocar en el tanque de agua superior (2) contenedores de plástico adjuntos (3). Los recipientes de plástico (3) deben llenarse hasta el nivel máximo con agua y congelarse en el congelador de antemano.

Para soplar aire frío, el dispositivo debe estar lleno de agua. Cuando el dispositivo esté en funcionamiento, verifique periódicamente el nivel del agua para ver si debe agregar agua. NUNCA encienda la bomba de agua cuando el tanque de agua inferior (6) no esté lleno de agua al menos al nivel mínimo.

6. Pulsando el botón de oscilación de aire horizontal (D) para iniciar la oscilación de las lamas que proporcionan una distribución uniforme de la corriente de aire frío en un rango de 70 °. Las rejillas horizontales (4) no se mueven automáticamente, así que si es necesario, ajústelas manualmente para que apunten hacia arriba o hacia abajo.

7. El botón TEMPORIZADOR (F) permite programar la cantidad de tiempo durante el cual el dispositivo funcionará antes de apagarse automáticamente. La selección del período de tiempo disponible es: 2-4-6-8-10-12 horas.

8. El botón de elección de modo (C) permite cambiar el modo del ventilador. Además del modo normal de viento del ventilador, puede seleccionar los modos natural y de suspensión.

El modo de ventilador normal (J) permite configurar la velocidad del ventilador entre: medio (H) -> lento (G) -> rápido (H) -> medio (H) ->... Cada vez que el ventilador se enciende de nuevo, arrancará funcionamiento en modo normal.

El modo natural (K) imita la acción natural del viento repitiendo la secuencia de velocidad del ventilador:

-en la velocidad del ventilador ajustada a velocidad baja (G): el ventilador funcionará durante 5 segundos a velocidad baja y se apagará durante 5 segundos y luego repetirá este ciclo;

-en la velocidad del ventilador ajustada a la velocidad media (H): el ventilador funcionará durante 5 segundos en cada velocidad: media, baja, media, parada, baja, media, baja, parada y luego repita este ciclo;

-en la velocidad del ventilador configurada en velocidad rápida (I): el ventilador funcionará 5 segundos en cada velocidad: media, baja, rápida, media, rápida, baja, rápida, parada y la próxima repetición de este ciclo.

El modo de reposo (L) fue diseñado para utilizar los efectos del viento de la naturaleza para conciliar el sueño más fácilmente.

Disminuirá gradualmente la velocidad del ventilador en incrementos de 30 minutos:

-en la velocidad del ventilador ajustada a baja velocidad (G): el ventilador funcionará igual que en el modo natural de baja velocidad;

-en la velocidad del ventilador ajustada a la velocidad media (H): el ventilador funcionará durante 30 minutos en el modo natural de velocidad media, luego cambiará al modo natural de baja velocidad;

-en la velocidad del ventilador configurada en velocidad rápida (I): el ventilador funcionará durante 30 minutos en el modo natural de velocidad rápida, luego cambiará al modo natural de velocidad media durante 30 minutos y luego cambiará al modo natural de velocidad baja.

Para iniciar la operación del control remoto (14), extraiga la película de instalación. Para reemplazar la batería, presione la lengüeta de liberación y saque la batería del carro. Reemplace por batería del mismo tipo.

LIMPIEZA Y MANTENIMIENTO

Asegúrese de que el dispositivo y todas sus piezas se limpien con regularidad para reducir el riesgo de formación de depósitos de cal y bacterias. Desenchufe el dispositivo antes de limpiarlo. No sumerja el panel de control en agua.

1. Limpiar con un paño suave y seco. No utilice disolventes químicos porque pueden provocar daños permanentes o deformaciones del dispositivo.

2. Si el dispositivo no se usa durante tres o más meses, saque las baterías del control remoto.

3. Después de un funcionamiento prolongado, el filtro de malla (11) y el filtro de papel de evaporación (13) se obstruirán con el polvo, lo que afectará en gran medida el rendimiento de enfriamiento de la máquina. Si no cambia el agua durante mucho tiempo, puede haber moho y hongos. Sugerimos limpiar el filtro de malla (11) y el filtro de papel de evaporación (13) una vez cada dos semanas. El procedimiento de limpieza es el siguiente:

a) Desenchufe el dispositivo, retire el tornillo de la carcasa trasera y luego saque el filtro de malla (11) y el filtro de papel de evaporación (13).

b) Lave el filtro de papel de evaporación (13) en una solución de agua tibia y detergente suave con un cepillo suave, luego enjuague con agua limpia. Tenga cuidado de no perforar el filtro de papel de evaporación (13).

c) Lave la lima de malla (11) con agua limpia corriente. Utilice un cepillo suave para limpiar.

d) Seque ambos filtros. El filtro de papel de evaporación (13) debe instalarse de forma plana para evitar fugas. Enrosque el soporte (15) con el filtro de papel de evaporación (13) y el filtro de malla (11) a la carcasa.

4. Drene el agua antes de almacenarla quitando el tapón de drenaje (12) en la parte inferior del tanque de agua después de cada uso.

5. Antes de la temporada de almacenamiento, limpie el tanque de agua inferior (6) después de destornillar 3 tornillos. Luego, seque el tanque de agua, los filtros y la carcasa para evitar daños por humedad.

6. Ensamble el dispositivo y guárdelo en un lugar seco hasta la próxima temporada.

DATOS TÉCNICOS:

Fuente de energía: 220-240 V ~ 50 Hz

Poder: 60W

Potencia máxima: 300 W

Capacidad del depósito: 5,5 litros

Consumo de agua: 300 ml / hora



Preocupación por el medio ambiente. Por favor, lleva las cajas de cartón a un sitio de reciclaje. Las bolsas de polietileno se deben tirar al cubo de la basura amarillo (para envases). El equipo gastado debe ser entregado en el punto de almacenamiento adecuado, porque las piezas que constituyen el equipo pueden suponer un peligro para el medio ambiente. Debes entregar el equipo Hay que devolver el equipo eléctrico con el fin de evitar su reutilización. Si en el equipo se encuentran pilas, hay que sacarlas y entregar por separado, en un punto de almacenamiento adecuado. No tires el equipo al contenedor para residuos urbanos!!

PORTUGUÊS

CONDIÇÕES DE SEGURANÇA. INSTRUÇÕES IMPORTANTES SOBRE SEGURANÇA DE USO

POR FAVOR, LEIA COM ATENÇÃO E MANTENHA PARA REFERÊNCIA FUTURA

As condições de garantia são diferentes, se o dispositivo for usado para fins comerciais.

1. Antes de usar o produto, leia com atenção e sempre siga as instruções a seguir. O fabricante não é responsável por quaisquer danos devidos a qualquer uso indevido.
2. O produto só deve ser usado em ambientes internos. Não use o produto para nenhuma finalidade que não seja compatível com sua aplicação.
3. A voltagem aplicável é 220-240V, ~ 50Hz. Por motivos de segurança, não é apropriado conectar vários dispositivos a uma tomada elétrica.
4. Tenha cuidado ao usar perto de crianças. Não deixe as crianças brincarem com o produto. Não deixe que crianças ou pessoas que não conheçam o dispositivo o utilizem sem supervisão.
5. AVISO: este dispositivo pode ser usado por crianças com mais de 8 anos de idade e pessoas com capacidades físicas, sensoriais ou mentais reduzidas, ou pessoas sem experiência ou conhecimento do dispositivo, apenas sob a supervisão de uma pessoa responsável por sua segurança, ou se foram instruídos sobre o uso seguro do dispositivo e estão cientes dos perigos associados à sua operação. As crianças não devem brincar com o dispositivo. A limpeza e a manutenção do aparelho não devem ser realizadas por crianças, a menos que tenham mais de 8 anos e essas atividades sejam realizadas sob supervisão.
6. Depois de terminar de usar o produto, lembre-se sempre de remover com cuidado o plugue da tomada, segurando-a com a mão. Nunca puxe o cabo de alimentação !!!
7. Nunca deixe o produto conectado à fonte de alimentação sem supervisão. Mesmo quando o uso for interrompido por um curto período de tempo, desligue-o da rede e desconecte o cabo de alimentação.
8. Nunca coloque o cabo de alimentação, o plugue ou o dispositivo inteiro na água. Nunca exponha o produto às condições atmosféricas, como luz solar direta ou chuva, etc. Nunca use o produto em condições de umidade.
9. Verifique periodicamente a condição do cabo de alimentação. Se o cabo de alimentação estiver danificado, o produto deve ser encaminhado a um local de serviço profissional para ser substituído, a fim de evitar situações perigosas.
10. Nunca use o produto com um cabo de alimentação danificado ou se ele tiver caído ou danificado de qualquer outra forma ou se não funcionar corretamente. Não tente consertar o produto defeituoso sozinho, pois isso pode causar choque elétrico. Sempre leve o

dispositivo danificado a um local de serviço profissional para repará-lo. Todos os reparos podem ser feitos apenas por profissionais de serviço autorizados. O reparo feito de maneira incorreta pode causar situações perigosas ao usuário.

11. Nunca coloque o produto sobre ou próximo de superfícies quentes ou quentes ou de aparelhos de cozinha, como forno elétrico ou queimador a gás.

12. Nunca use o produto próximo a combustíveis.

13. Não deixe o cabo pendurado na borda do balcão.

14. Não mergulhe a unidade do motor na água.

15. Não insira os dedos ou quaisquer outros objetos na grade do compartimento do dispositivo.

16. Não bloqueie a saída.

17. Quando terminar, antes de guardá-lo, drene a água do dispositivo.

18. Se o dispositivo não for usado por um longo período, desconecte-o da fonte de alimentação.

19. Sempre use baterias novas para substituir as baterias gastas no controle remoto.

20. Não mova o dispositivo quando o tanque interno estiver cheio de água.

21. Não coloque nenhum objeto sobre o dispositivo.

22. O dispositivo só pode ser usado com ventilação funcionando corretamente.

23. Para fornecer proteção adicional, é aconselhável instalar um dispositivo de corrente residual (RCD) no circuito elétrico com uma corrente residual nominal não superior a 30mA. Peça isso a um electricista.

AVISO

1. Deve-se lembrar que um alto nível de umidade pode favorecer o desenvolvimento de organismos biológicos no meio ambiente.

2. Não molhe o dispositivo ou molhe a área ao redor do dispositivo. Se houver umidade, reduza a eficiência da função de umidificação.

3. Não permita que materiais absorventes como tapetes, cortinas e toalhas de mesa se molhem.

4. Nunca deixe água no tanque quando o dispositivo não estiver em uso.

5. Durante o enchimento e limpeza, desconecte o aparelho da rede elétrica.

6. Limpe o dispositivo e o tanque de água antes de usá-lo novamente.

• AVISO: Quando a água não é substituída e o tanque não é devidamente limpo a cada 3 dias, microorganismos que podem estar presentes na água ou no ambiente onde o dispositivo é usado ou armazenado podem se desenvolver no tanque de água e ser expelidos para os arredores. Isso pode causar um risco muito sério para a saúde.

• ATENÇÃO: A cada três dias esvazie o reservatório de água e ateste com água limpa. Antes de reabastecer, limpe o tanque com água fresca da torneira ou com detergentes. Remova qualquer incrustação, depósitos ou filme que se formou nas laterais do tanque e nas superfícies internas. Após a lavagem, seque todas as superfícies.

DESCALCANDO

1. Execute o procedimento de descalcificação de acordo com as instruções do agente de descalcificação especificado pelo fabricante.

2. Use agentes descalcificantes destinados a este fim.

3. Realize o procedimento de descalcificação pelo menos a cada 3 meses.

4. Descalcificar somente o tanque de água com o aparelho desligado.

DESCRIÇÃO DO DISPOSITIVO (Fig. A)

1. Tampa superior

2. Tanque de água superior

3. Recipientes de plástico para congelar a água dentro

4. Louver

5. Saída de ar

6. Tanque de água inferior

7. Indicador de nível de água

8. Rodízios

9. Painel de controle

10. Cabo de alimentação

11. Filtro de malha

12. Bujão de drenagem
13. Filtro de papel de evaporação
14. Controle remoto
15. Suporte

DESCRIÇÃO DO PAINEL DE CONTROLE (Fig. C)

- A. Chave liga / desliga
- B. Botão de resfriamento / umidificar
- C. Botão de escolha do modo
- D. Botão de osculação de ar horizontal
- E. Botão de velocidade do ventilador
- F. Botão do temporizador
- G. Indicador de velocidade lenta do ventilador
- H. Indicador de velocidade média do ventilador
- I. Indicador de velocidade rápida do ventilador
- J. Modo de vento de ar normal
- K. Modo de vento natural
- L. Modo de sono de vento
- M. Indicador de energia
- N. Indicador de osculação de ar horizontal

A redução perceptível da temperatura do ar de saída ocorre após a colocação no reservatório de água os recipientes plásticos fixados ao produto previamente congelado no freezer. Esses 2 recipientes de plástico podem usar circularmente. O conteúdo do recipiente de plástico é proibido para comestível. Recomenda-se encher o tanque com água fria da torneira.

Instruções de instalação para rodízios:

Retire os 4 rodízios da embalagem. Vire o dispositivo de cabeça para baixo, alinhe o eixo do rodízio com o orifício de instalação do rodízio na parte inferior do corpo e pressione firmemente até o fim. Veja a figura B.

USANDO O DISPOSITIVO

Os botões do controle remoto (14) são iguais aos do painel de controle (9). Não coloque nada na frente do receptor do controle remoto.

1. Coloque o dispositivo em uma superfície plana e seca.
2. Abra a tampa superior (1) e despeje a água até o nível MAX no indicador de nível de água (7). Conecte o dispositivo à fonte de alimentação.
3. Ligue o dispositivo usando o botão liga / desliga (A) no painel de controle (Fig. C). a configuração padrão é a velocidade média do ventilador. Pressione o botão liga / desliga (A) novamente, o produto está em espera.
4. O botão de velocidade do ventilador (E) no painel de controle (9) permite que você altere a velocidade do ventilador. As seguintes velocidades do ventilador podem ser selecionadas pressionando novamente: médio (H) -> lento (G) -> rápido (H) -> médio (H) ->...
5. O botão Resfriar / Umidificar (B) diminui a temperatura do ar acionando a bomba de água. Além disso, você pode colocar no tanque de água superior (2) recipientes de plástico anexados (3). Recipientes de plástico (3) devem ser enchidos até o nível máximo com água e congelados no freezer com antecedência.
- Para soprar o ar frio, o dispositivo deve ser enchido com água. Quando o dispositivo estiver funcionando, verifique periodicamente o nível da água para ver se deve adicionar água. NUNCA ligue a bomba de água quando o tanque de água inferior (6) não estiver cheio de água até o nível mínimo, pelo menos.
6. Pressione o botão de osculação horizontal do ar (D) para iniciar a oscilação das lâminas que fornecem distribuição uniforme do fluxo de ar frio na faixa de 70 °. As venezianas horizontais (4) não se movem automaticamente, portanto, se necessário, ajuste-as manualmente para apontar para cima ou para baixo.
7. O botão TIMER (F) permite programar a quantidade de tempo durante o qual o dispositivo irá operar antes de se desligar automaticamente. A seleção do período de tempo disponível é: 2-4-6-8-10-12 horas.
8. O botão de escolha do modo (C) permite alterar o modo do ventilador. Além do modo normal de vento do ventilador, você pode selecionar os modos natural e de repouso.

O modo de ventilador normal (J) permite configurar a velocidade do ventilador entre: médio (H) -> lento (G) -> rápido (H) -> médio (H) -> ... Cada vez que o ventilador for ligado novamente, ele iniciará operação em modo normal.

O modo natural (K) imita a ação natural do vento, repetindo a sequência de velocidade do ventilador:

- na velocidade do ventilador configurada para velocidade baixa (G): o ventilador irá soprar 5 segundos em velocidade baixa e desligar por 5 segundos e em seguida repetir este ciclo;
- na velocidade do ventilador ajustada para velocidade média (H): o ventilador irá soprar 5 segundos em cada velocidade: média, baixa, média, parar, baixa, média, baixa, parar e repetir este ciclo;
- na velocidade do ventilador configurada para velocidade rápida (I): o ventilador irá soprar 5 segundos cada velocidade: médio, baixo,

rápido, médio, rápido, baixo, rápido, parar e repetir este ciclo.

O modo de suspensão (L) foi projetado para usar os efeitos do vento da natureza para adormecer mais facilmente. Isso diminuirá gradualmente a velocidade do ventilador em incrementos de 30 minutos:

- na velocidade do ventilador definida para baixa velocidade (G): o ventilador funcionará da mesma forma que no modo natural de baixa velocidade;

- na velocidade da ventoinha definida para velocidade média (H): a ventoinha irá soprar 30 minutos no modo natural de velocidade média, depois muda para o modo natural de baixa velocidade;

- na velocidade do ventilador definida para velocidade rápida (I): o ventilador irá soprar 30 minutos no modo natural de velocidade rápida e, em seguida, alternar para o modo natural de velocidade média por 30 minutos e, em seguida, alternar para o modo natural de baixa velocidade.

Para iniciar a operação do controle remoto (14), retire o filme de instalação. Para substituir a bateria, empurre a guia de liberação e retire a bateria do carro da bateria. Substitua por bateria do mesmo tipo.

LIMPEZA E MANUTENÇÃO

Certifique-se de que o dispositivo e todas as suas peças são limpos regularmente para reduzir o risco de formação de calcário e bactérias. Desconecte o dispositivo antes de limpar. Não mergulhe o painel de controle em água.

1. Limpe com um pano macio e seco. Não use solventes químicos, pois podem causar danos permanentes ou deformação ao dispositivo.

2. Se o dispositivo não for usado por três ou mais meses, retire as pilhas do controle remoto.

3. Após um longo período de operação, o filtro de malha (11) e o filtro de papel de evaporação (13) ficarão obstruídos com a poeira, o que afetará bastante o desempenho de resfriamento da máquina. Se muito tempo sem troca de água, pode haver mofo e bolor.

Sugerimos limpar o filtro de malha (11) e o filtro de papel de evaporação (13) uma vez a cada duas semanas. O procedimento de limpeza é o seguinte:

a) Desconecte o dispositivo, remova o parafuso da carcaça traseira e retire o filtro de rede (11) e o filtro de papel de evaporação (13).

b) Lave o filtro de papel de evaporação (13) em uma solução de detergente neutro e água morna com uma escova macia e depois enxágue em água limpa. Cuidado para não furar o filtro de papel de evaporação (13).

c) Lave o filtro de rede (11) com água limpa corrente. Use uma escova macia para limpar.

d) Seque ambos os filtros. O filtro de papel de evaporação (13) deve ser instalado de forma plana para evitar vazamentos. Aparafuse o suporte (15) com filtro de papel de evaporação (13) e filtro de rede (11) ao alojamento.

4. Drene a água antes do armazenamento removendo o bujão de drenagem (12) no fundo do tanque de água após cada uso.

5. Antes do armazenamento da estação, limpe o tanque de água inferior (6) depois de desapertar 3 parafusos. Em seguida, seque o tanque de água, os filtros e a caixa para evitar danos por umidade.

6. Monte o aparelho e guarde-o em local seco até a próxima safra.

DADOS TÉCNICOS:

Fonte de alimentação: 220-240 V ~ 50 Hz

Potência: 60W

Potência máxima: 300W

Capacidade do tanque: 5,5 litros

Consumo de água: 300ml / hora

Controle remoto fornecido por bateria de lítio tipo CR2025 (3V), incluída



Protecção do meio ambiente. Rogamos, os embalagens de cartão destinem-se para papéis velhos. Os sacos de polietileno (PE) devem-se colocar em contenedores para material plástico. O dispositivo usado deve-se levar a um ponto de armazenamento adequado porque os componentes perigosos que ficam dentro do dispositivo podem ser perigosos para o meio ambiente. O dispositivo eléctrico deve-se entregar de modo que se reduza a sua nova utilização e uso. Se no dispositivo há pilhas, devem-se tirar e levar a um ponto de armazenamento em separado. Não colocar o dispositivo em contenedores para resíduos municipais!!

LIETUVIŲ

SAUGOS SĄLYGOS. SVARBIOS NAUDOJIMO SAUGUMO INSTRUKCIJOS PRAŠOME ATSAUGIAI SKAITYTI IR LAIKYTI ATEITIES NUORODOS

Garantijos sąlygos skiriasi, jei prietaisais naudojamas komerciniams tikslams.

1. Prieš naudodami gaminį, atidžiai perskaitykite ir visada laikykitės šių nurodymų.

Gamintojas neatsako už žalą, atsiradusią dėl netinkamo naudojimo.

2. Produktas turi būti naudojamas tik patalpose. Nenaudokite gaminio jokiems tikslams, kurie nesuderinami su jo taikymu.

3. Taikoma įtampa yra 220–240 V, ~ 50 Hz. Saugumo sumetimais nėra tikslinga prie vieno

- maitinimo lizdo prijungti kelis įrenginius.
4. Būkite atsargūs, kai naudojatės šalia vaikų. Neleiskite vaikams žaisti su gaminium. Neleiskite vaikams ar žmonėms, nežinantiems prietaiso, jo naudoti be priežiūros.
 5. ĮSPĖJIMAS: Šį prietaisą gali naudoti vyresni nei 8 metų vaikai ir asmenys su ribotomis fizinėmis, jutiminėmis ar psichinėmis galimybėmis arba asmenys, neturintys patirties ar žinių apie prietaisą, tik prižiūrimi už jų saugumą atsakingo asmens arba jei jiems buvo nurodyta saugiai naudotis prietaisu ir jie žino apie su jo naudojimu susijusius pavojus. Vaikai neturėtų žaisti su prietaisu. Prietaisą valyti ir prižiūrėti neturėtų vaikai, išskyrus tuos atvejus, kai jie yra vyresni nei 8 metų, o ši veikla atliekama prižiūrint.
 6. Baigę naudoti gaminį, visada nepamirškite ranka švelniai ištraukti kištuką iš maitinimo lizdo. Niekada netraukite maitinimo laido !!!
 7. Niekada nepalikite gaminio prijungto prie maitinimo šaltinio be priežiūros. Net kai naudojimas nutrūksta trumpam, išjunkite jį iš tinklo, atjunkite maitinimą.
 8. Niekada nedėkite maitinimo laido, kištuko ar viso prietaiso į vandenį. Niekada nenaudokite gaminio tokiais atmosferos sąlygomis, kaip tiesioginė saulės šviesa, lietus ir pan. Niekada nenaudokite gaminio drėgnomis sąlygomis.
 9. Periodiškai patikrinkite maitinimo laido būklę. Jei pažeistas maitinimo laidas, gaminį reikia nukreipti į profesionalų aptarnavimo vietą, kad jis būtų pakeistas, kad būtų išvengta pavojingų situacijų.
 10. Niekada nenaudokite gaminio su pažeistu maitinimo kabeliu, jei jis buvo numestas ar sugadintas kitu būdu, arba jei jis neveikia tinkamai. Nebandykite patys taisyti sugedusio gaminio, nes tai gali sukelti elektros smūgį. Norėdami jį pataisyti, sugadintą prietaisą visada nukreipkite į profesionalų aptarnavimo vietą. Visą remontą gali atlikti tik įgalioti techninės priežiūros specialistai. Neteisingai atliktas remontas gali sukelti pavojingas situacijas vartotojui.
 11. Niekada nestatykite gaminio ant karštų ar šiltų paviršių ar prie jų ar virtuvės prietaisų, tokių kaip elektrinė orkaitė ar dujų degiklis.
 12. Niekada nenaudokite gaminio arti degių medžiagų.
 13. Neleiskite laidui kaboti virš prekystalio krašto.
 14. Nemerkite variklio bloko į vandenį.
 15. Nekiškite pirštų ar kitų daiktų į prietaiso korpuso groteles.
 16. Neužblokuokite išleidimo angos.
 17. Baigę, prieš jį padėdami, iš prietaiso išleiskite vandenį.
 18. Jei prietaisas nenaudojamas ilgą laiką, atjunkite jį nuo maitinimo šaltinio.
 19. Norėdami ištuštintas nuotolinio valdymo pulto baterijas pakeisti visuomet naudokite naujas.
 20. Nejudinkite prietaiso, kai vidinis bakas užpildytas vandeniu.
 21. Nedėkite ant prietaiso jokių daiktų.
 22. Prietaisą galima naudoti tik tinkamai veikiant ventilacijai.
 23. Siekiant užtikrinti papildomą apsaugą, patartina elektros grandinėje sumontuoti liekamosios srovės įtaisą (RCD), kurio vardinė liekamoji srovė neviršija 30 mA. Dėl to paklauskite elektriko.

ĮSPĖJIMAS

1. Reikėtų prisiminti, kad didelis drėgmės lygis gali paskatinti biologinių organizmų vystymąsi aplinkoje.
2. Nesušlapinkite prietaiso ir nesudrėkinkite vietos aplink prietaisą. Jei atsiranda drėgmės, sumažinkite drėkinimo funkcijos efektyvumą.
3. Neleiskite sugerti absorbuojančių medžiagų, tokių kaip kilimai, užuolaidos, staltiesės.
4. Niekada nepalikite vandens rezervuare, kai prietaisas nenaudojamas.
5. Pildymo ir valymo metu atjunkite prietaisą nuo elektros tinklo.
6. Prieš vėl naudodami prietaisą ir vandens baką, jį išvalykite.

- [SPĖJIMAS: Jei vanduo nepakeičiamas ir bakas nėra tinkamai valomas kas 3 dienas, vandens rezervuare gali išsivystyti mikroorganizmai, kurie gali būti vandenyje arba aplinkoje, kurioje prietaisas naudojamas ar laikomas. apylinkes. Tai gali sukelti labai rimtą pavojų sveikatai.
- [SPĖJIMAS: kas tris dienas ištuštinkite vandens baką ir papildykite švari vandeniu. Prieš pildydami baką, išvalykite jį švari vandeniu iš čiaupo arba naudokite ploviklius. Pašalinkite apnašas, nuosėdas ar plėvelę, susidariusią bako šonuose ir vidiniuose paviršiuose. Po plovimo nuvalykite visus paviršius.

ATKALINIMAS

1. Atlikite nukalkinimo procedūrą pagal gamintojo nurodytas nukalkinimo priemonės instrukcijas.
2. Naudokite šiam tikslui skirtas nukalkinimo priemones.
3. Atlikite nukalkinimo procedūrą bent kas 3 mėnesius.
4. Kalkių nuosėdų šalinimas tik iš vandens bako išjungus prietaisą.

[RENGINIO APRĄŠYMAS (A pav.)

1. Viršutinis dangtelis
2. Viršutinis vandens rezervuaras
3. Plastikiniai indai vandeniu užšaldyti
4. Louveras
5. Oro išleidimo anga
6. Apatinis vandens rezervuaras
7. Vandens lygio indikatorius
8. Ratukai
9. Valdymo skydelis
10. Maitinimo laidas
11. Tinklo filtras
12. Išleidimo kamštis
13. Garinimo popieriaus filtras
14. Nuotolinis valdymas
15. Laikiklis

Valdymo skydo aprašymas (C pav.)

- A. Įjungimo / išjungimo maitinimo jungiklis
- B. Aušinimo / drėkinimo mygtukas
- C. Režimo pasirinkimo mygtukas
- D. Horizontalus oro svyravimo mygtukas
- E. Ventilatoriaus greičio mygtukas
- F. Laikmačio mygtukas
- G. Lėtas ventilatoriaus greičio indikatorius
- H. Vidutinis ventilatoriaus greičio indikatorius
- I. Greitas ventilatoriaus greičio indikatorius
- J. Normalus oro vėjo režimas
- K. Natūralaus oro vėjo režimas
- L. Miego režimo vėjo režimas
- M. Maitinimo indikatorius
- N. Horizontalus oro svyravimo indikatorius

[vandens baką įdėjus plastikinius indus, pritvirtintus prie ankščiau šaldiklyje užšaldyto gaminio, pastebimai sumažėja išleidžiamo oro temperatūra. Šiuos 2 plastikinius indus galima naudoti apskritai. Plastikinės taros turinį draudžiama valgyti.] baką rekomenduojama įpilti šalto vandentiekio vandens.

Ratukų montavimo instrukcijos:

Išimkite 4 ratukus iš pakuotės. Apverskite prietaisą aukštyn kojomis, sulygiuokite ratuko veleną su ratuko montavimo anga kūno dugne ir tvirtai prispauskite iki galo. Pažvelkite į B paveikslą.

[RENGINIO NAUDOJIMAS

Nuotolinio valdymo pulto (14) mygtukai sutampa su valdymo skydeliu (9). Nedėkite jokių daiktų į nuotolinio valdymo pulto priekį.

1. Padėkite prietaisą ant sauso, lygaus paviršiaus.
2. Atidarykite viršutinį dangtį (1) ir užpilkite vandenį iki MAX lygio vandens lygio indikatoriuje (7). Prijunkite prietaisą prie maitinimo šaltinio.
3. Įjunkite įrenginį naudodami valdymo skydelio maitinimo jungiklio (A) mygtuką (C pav.). numatytasis nustatymas yra vidutinis ventilatoriaus greitis. Dar kartą paspauskite maitinimo jungiklį (A), gaminyš yra budėjimo režime.
4. Valdymo skydelio (9) ventilatoriaus greičio mygtukas (E) leidžia pakeisti ventilatoriaus greitį. Vėl paspaudus galima pasirinkti šiuos ventilatoriaus greičius: vidutinis (H) -> lėtas (G) -> greitas (H) -> vidutinis (H) ->...
5. Aušinimo / drėkinimo mygtukas (B) žemina oro temperatūrą paleidžiant vandens siurbį. Be to, galite įdėti į viršutinį vandens rezervuarą (2) pritvirtintus plastikinius indus (3). Plastikinius indus (3) reikia užpildyti vandeniu iki maksimalaus lygio ir iš anksto užšaldyti šaldiklyje. Norėdami pūsti vėsu orą, prietaisas turi būti užpildytas vandeniu. Kai prietaisas veikia, periodiškai patikrinkite vandens lygį, ar nepilkite vandens. NIEKADA nejunkite vandens siurblio, kai apatinis vandens rezervuaras (6) neužpildytas bent iki minimalaus vandens lygio.
6. Paspaudus horizontalų oro svyravimo mygtuką (D), pradedamos lenčiuostės, kurios užtikrina tolygų šalto oro srauto pasiskirstymą 70 ° diapazone. Horizontalios žaliuzės (4) nejuda automatiškai, todėl, jei reikia, rankiniu būdu sureguliuokite jas į viršų arba žemyn.
7. TIMER mygtukas (F) leidžia užprogramuoti laiką, per kurį prietaisas veiks prieš automatiškai išsijungiant. Galimas laikotarpio pasirinkimas: 2-4-6-8-10-12 valandų.
8. Režimo pasirinkimo mygtukas (C) leidžia pakeisti ventilatoriaus režimą. Be įprasto ventilatoriaus oro vėjo režimo, galite pasirinkti natūralius ir miego režimus.

Prastas ventilatorius režimas (J) leidžia nustatyti ventilatoriaus greitį tarp: vidutinis (H) -> lėtas (G) -> greitas (H) -> vidutinis (H) ->... Kiekvieną kartą, kai ventilatorius vėl įjungiamas, jis išjungs veikimas įprastu režimu.

Natūralus režimas (K) imituoja natūralų vėjo poveikį pakartodamas ventilatoriaus greičio seką:

- kai ventilatoriaus greitis nustatytas į mažą greitį (G): ventilatorius pūs 5 sekundes mažų greičiu ir išsijungs 5 sekundėms ir kitą kartą pakartokite šį ciklą;
- kai ventilatoriaus greitis nustatytas į vidutinį greitį (H): ventilatorius kiekvieno greičiu pūs 5 sekundes: vidutinis, žemas, vidurinis, sustos, žemas, vidurinis, žemas, sustos ir kitą kartą pakartokite šį ciklą;
- kai ventilatoriaus greitis nustatytas į greitą greitį (I): ventilatorius pūs 5 sekundes kiekvieno greičiu: vidutinis, žemas, greitas, vidurinis, greitas, žemas, greitas, sustos ir kitą kartą pakartokite šį ciklą.

Miego režimas (L) buvo sukurtas siekiant panaudoti gamtos vėjo padarinius, kad būtų lengviau užmigti. Tai palapsniui mažins ventilatoriaus greitį per 30 minučių:

- kai ventilatoriaus greitis nustatytas į mažą greitį (G): ventilatorius veiks taip pat, kaip mažo greičio natūralus režimas;
 - kai ventilatoriaus greitis nustatytas vidutiniu greičiu (H): ventilatorius pūs 30 minučių natūraliu vidutinio greičio režimu, tada pereis į mažo greičio natūralų režimą;
 - kai ventilatoriaus greitis nustatytas į greitą greitį (I): ventilatorius 30 minučių pūs natūralaus greičio režimu, tada 30 minučių persijungs į vidutinio greičio natūralų režimą, tada persijungs į mažo greičio natūralų režimą.
- Norėdami pradėti valdyti nuotolinio valdymo pultą (14), ištraukite įdėtą plėvelę. Norėdami pakeisti bateriją, paspauskite atleidimo kištuką ir išimkite akumuliatoriaus dėklą. Pakeiskite to paties tipo baterijomis.

VALYMAS IR PRIEŽIŪRA

Išitinkinkite, kad prietaisas ir visos jo dalys yra reguliariai valomos, kad sumažėtų kalkių nuosėdų ir bakterijų susidarymo rizika. Prieš valydami, atjunkite prietaisą nuo maitinimo tinklo. Nemirkykite valdymo pulto vandenyje.

1. Valykite minkštą, sausa šluoste. Nenaudokite cheminių tirpiklių, nes jie gali visam laikui sugadinti arba deformuoti prietaisą.
2. Jei prietaisas nenaudojamas tris ar daugiau mėnesių, išimkite baterijas iš nuotolinio valdymo pulto.
3. Po ilgo veikimo tinklinis filtras (11) ir garinimo popieriaus filtras (13) bus užsikimšęs dulkelėmis, o tai labai paveiks mašinos aušinimo efektyvumą. Jei ilgą laiką vanduo nesikeičia, gali atsirasti pelėsis ir pelėsiai. Siūlome valyti tinklo filtrą (11) ir garinimo popieriaus filtrą (13) kartą per dvi savaites. Svari procedūra yra tokia:
 - a) Atjunkite prietaisą iš elektros tinklo, nuimkite užpakalinio korpuso varžtą ir tada ištraukite akių filtrą (11) ir garinimo popieriaus filtrą (13).
 - b) Garinimo popieriaus filtrą (13) minkštu šepetėliu nuplaukite švelniu ploviklio ir šilto vandens tirpalu, tada nuplaukite švari vandeniu. Stenkitės nepradurti garavimo popieriaus filtro (13).
 - c) Tinklo filtrą (11) nuplaukite tekančiu švari vandeniu. Valymui naudokite minkštą šepetėlį.
 - d) Išdžiovinkite abu filtrus. Garavimo popieriaus filtras (13) turi būti sumontuotas lygiai, kad būtų išvengta nuotėkio. Prisukite laikiklį (15) su garinimo popieriaus filtru (13) ir akių filtru (11) prie korpuso.
4. Prieš laikydami išleiskite vandenį, po kiekvieno naudojimo nuimdami išleidimo kamštį (12) vandens rezervuaro dugne.
5. Prieš laikydami sezoną, atsukite 3 dugno vandens baką (6). Tada, kad išvengtumėte drėgmės pažeidimo, sauso vandens rezervuaras, filtrai ir korpusas.
6. Sumontuokite prietaisą ir laikykite jį sausoje vietoje iki kito sezono.

TECHNINIAI DUOMENYS:

Maitinimo šaltinis: 220–240 V ~ 50 Hz

Galia: 60W

Maks. Galia: 300 W

Bako talpa: 5,5 litro

Vandens suvartojimas: 300ml / val



Rūpinantis aplinka. Kartono pakuotes atiduoti į makulatūrą. Polietileno (PE) maišelius mesti į plastikui skirtą konteinerį. Susidėvėjusį prietaisą atiduoti į atitinkamą atliekų surinkimo vietą, nes prietaise esančios pavojingos medžiagos gali kelti grėsmę aplinkai. Elektrinį prietaisą atiduoti tokį, kad nebūtų galima jo pakartotinai naudoti ir panaudoti. Jeigu prietaise yra baterijos, būtina jas išimti ir atskirai atiduoti į atliekų surinkimo vietą. Nemesti prietaiso į buitinių atliekų konteinerį!

Nuotolinio valdymo pultas tiekiamas iš ličio tipo baterijos CR2025 (3V)

LATVIEŠŪ

DROŠĪBAS NOSACĪJUMI. SVARĪGAS NORĀDĪJUMI PAR LIETOŠANU LŪDZU, RŪPĪGI LASIET UN UZGLABĀT NĀKOTNES ATSAUCES

Garantijas nosacījumi ir atšķirīgi, ja ierīci izmanto komerciāliem mērķiem.

1. Pirms produkta lietošanas, lūdzu, uzmanīgi izlasiet un vienmēr ievērojiet šādus norādījumus. Ražotājs nav atbildīgs par zaudējumiem, kas radušies nepareizas lietošanas dēļ.
2. Produkts ir paredzēts lietošanai tikai telpās. Nelietojiet izstrādājumu nekādiem mērķiem, kas nav saderīgi ar tā lietojumu.
3. Lietojamais spriegums ir 220-240V, ~ 50Hz. Drošības apsvērumu dēļ nav pareizi savienot vairākas ierīces ar vienu kontaktlīdzu.
4. Lūdzu, esiet piesardzīgs, lietojot apkārt bērniem. Neļaujiet bērniem spēlēties ar produktu. Neļaujiet bērniem vai cilvēkiem, kuri nezina ierīci, to lietot bez uzraudzības.
5. BRĪDINĀJUMS. Šo ierīci bērni, kas vecāki par 8 gadiem, un personas ar ierobežotām

fiziskām, maņu vai garīgām spējām vai personas, kurām nav pieredzes vai zināšanas par ierīci, drīkst izmantot tikai personas uzraudzībā, kas atbild par viņu drošību, vai ja viņi ir instruēti par ierīces drošu lietošanu un apzinās ar tās darbību saistītās briesmas. Bērniem nevajadzētu spēlēt ar ierīci. Ierīces tīrīšanu un apkopi nedrīkst veikt bērni, ja vien viņi nav vecāki par 8 gadiem un šīs darbības veic uzraudzībā.

6. Pēc izstrādājuma lietošanas vienmēr atcerieties maigi noņemt kontaktdakšu no kontaktlīgšanas, ar roku turot kontaktlīgšanu. Nekad nevelciet strāvas kabeli !!!

7. Nekad neatstājiet produktu pieslēgtu strāvas avotam bez uzraudzības. Pat tad, ja lietošana uz īsu laiku tiek pārtraukta, izslēdziet to no tīkla, atvienojiet strāvu.

8. Nekad nelieciet barošanas kabeli, kontaktdakšu vai visu ierīci ūdenī. Nekad nepakļaujiet ierīci tādos atmosfēras apstākļos kā tieša saules gaisma vai lietus utt. Nekad nelietojiet produktu mitros apstākļos.

9. Periodiski pārbaudiet strāvas kabeļa stāvokli. Ja barošanas kabelis ir bojāts, produkts jānogriež profesionālā servisa vietā, kur tas jānomaina, lai izvairītos no bīstamām situācijām.

10. Nekad nelietojiet izstrādājumu ar bojātu strāvas kabeli, ja tas tika nomests vai sabojāts citā veidā vai ja tas nedarbojas pareizi. Nemēģiniet pats salabot bojāto produktu, jo tas var izraisīt elektrošoku. Lai to salabotu, bojāto ierīci vienmēr nogādājiet profesionālā servisa vietā. Visus remontdarbus var veikt tikai pilnvaroti servisa speciālisti. Nepareizi veikts remonts var radīt bīstamas situācijas lietotājam.

11. Nekad nelieciet izstrādājumu uz karstu vai siltu virsmu vai virtuves ierīču, piemēram, elektriskās krāsns vai gāzes degļa, vai tuvu tam.

12. Nekad nelietojiet produktu degošu tuvumā.

13. Neļaujiet vadam karāties virs letes malas.

14. Neiegremdējiet motora bloku ūdenī.

15. Neievietojiet pirkstus vai citus priekšmetus ierīces korpusa režģī.

16. Nebloķējiet kontaktlīgšanu.

17. Kad tas ir izdarīts, pirms ierīces atlaišanas noteciniet ūdeni no ierīces.

18. Ja ierīci ilgu laiku neizmanto, atvienojiet to no strāvas avota.

19. Vienmēr izmantojiet jaunas baterijas, lai nomainītu iztukšotās baterijas tālvadības pultī.

20. Nepārvietojiet ierīci, kad iekšējā tvertne ir piepildīta ar ūdeni.

21. Nenovietojiet uz ierīces nevienu priekšmetu.

22. Ierīci var izmantot tikai ar pienācīgi funkcionējošu ventilāciju.

23. Lai nodrošinātu papildu aizsardzību, ieteicams elektriskajā ķēdē uzstādīt atlikušās strāvas ierīci (RCD) ar nominālo atlikušo strāvu, kas nepārsniedz 30 mA. Par to jautājiet elektrīķim.

BRĪDINĀJUMS

1. Jāatceras, ka augsts mitruma līmenis var veicināt bioloģisko organismu attīstību vidē.

2. Nesasalpiniet ierīci un nesamitriniet tās apkārtni. Ja parādās mitrums, samaziniet mitrināšanas funkcijas efektivitāti.

3. Neļaujiet uzsūkties absorbējošiem materiāliem, piemēram, paklājiem, aizkariem, galdautiem.

4. Nekad neatstājiet ūdeni tvertnē, kad ierīce netiek lietota.

5. Uzpildīšanas un tīrīšanas laikā atvienojiet ierīci no elektrotīkla.

6. Pirms atkārtotas lietošanas iztīriet ierīci un ūdens tvertni.

• BRĪDINĀJUMS: Ja ūdens netiek nomainīts un tvertne netiek pareizi iztīrīta ik pēc 3 dienām, ūdens tvertnē var attīstīties mikroorganismi, kas var atrasties ūdenī vai vidē, kurā ierīce tiek izmantota vai uzglabāta. apkārtni. Tas var radīt ļoti nopietnu veselības apdraudējumu.

• BRĪDINĀJUMS: ik pēc trim dienām iztukšojiet ūdens tvertni un uzpildiet ar tīru ūdeni. Pirms uzpildīšanas tīriet tvertni ar svaigu krāna ūdeni vai izmantojot mazgāšanas līdzekļus. Noņemiet katlakmens, nogulsnes vai plēvi, kas izveidojusies tvertnes sānos un uz iekšējām virsmām. Pēc mazgāšanas noslaukiet visas virsmas.

ATKALĶOŠANA

1. Veiciet atkalķošanas procedūru saskaņā ar ražotāja norādītajiem atkalķošanas līdzekļa norādījumiem.

2. Izmantojiet šim nolūkam paredzētus atkalķošanas līdzekļus.

3. Atkaļķošanas procedūru veiciet vismaz reizi 3 mēnešos.
4. Atkaļķot tikai ūdens tvertni ar izslēgtu ierīci.

IERĪCES APRAKSTS (A attēls)

1. Augšējais vāks
2. Augšējā ūdens tvertne
3. Plastmasas trauki ūdens sasaldēšanai iekšpusē
4. Luvers
5. Gaisa izeja
6. Apakšējā ūdens tvertne
7. Ūdens līmeņa indikators
8. Rīteņi
9. Vadības panelis
10. Strāvas vads
11. Tīkla filtrs
12. Iztukšošanas aizbāznis
13. Iztvaicēšanas papīra filtrs
14. Tālvadības pults
15. Kronšteins

Vadības paneļa apraksts (C zīm.)

- A. Ieslēgšanas / izslēgšanas strāvas slēdzis
- B. Poga Dzesēšana / mitrināšana
- C. Režīma izvēles poga
- D. Horizontālās gaisa osculācijas poga
- E. Ventilatora ātruma poga
- F. Taimera poga
- G. Lēna ventilatora ātruma indikators
- H. Vidēja ventilatora ātruma indikators
- I. Ātrs ventilatora ātruma indikators
- J. Normāls gaisa vēja režīms
- K. Dabiskā gaisa vēja režīms
- L. Miega vēja režīms
- M. Jaudas indikators
- N. Horizontālais gaisa svārstību indikators

Ievērojama izplūdes gaisa temperatūras pazemināšanās notiek pēc tam, kad ūdens tvertnē ir ievietoti plastmasas trauki, kas piestiprināti pie izstrādājuma, kas iepriekš sasaldēts saldētavā. Šos 2 plastmasas traukus var izmantot arī cita veidā. Plastmasas trauka saturs ir aizliegts ēst. Tvertni ieteicams piepildīt ar aukstu krāna ūdeni.

Rīteņu uzstādīšanas instrukcijas:

Izņemiet 4 rīteņus no iepakojuma. Apgrieziet ierīci otrādi, izlīdziniet rīteņi vārpstu ar rīteņiņa uzstādīšanas atveri ķermeņa apakšdaļā un cieši nospiediet līdz galam. Paskaties uz B attēlu.

IERĪCES LIETOŠANA

Tālvadības pults (14) pogas ir tādas pašas kā vadības panelī (9). Nenovietojiet tālvadības pults receptora priekšpusē nevienu lietu.

1. Novietojiet ierīci uz sausas, līdzenas virsmas.
2. Atveriet augšējo vāku (1) un ielejiet ūdeni līdz MAX līmenim pie ūdens līmeņa indikatora (7). Pievienojiet ierīci strāvas padevei.
3. Ieslēdziet ierīci, izmantojot vadības paneļa barošanas slēdzi (A) (C zīm.). noklusējuma iestatījums ir vidējais ventilatora ātrums. Vēlreiz nospiediet barošanas slēdzi (A), produkts ir gaidīšanas režīmā.
4. Ventilatora ātruma poga (E) vadības panelī (9) ļauj mainīt ventilatora ātrumu. Atkārtoti nospiežot, var izvēlēties šādus ventilatora ātrumus: vidējs (H) -> lēns (G) -> ātrs (H) -> vidējs (H) ->...
5. Poga Dzesēšana / mitrināšana (B) pazemina gaisa temperatūru, darbinot ūdens sūkni. Turklāt augšējā ūdens tvertnē (2) varat ievietot piestiprinātus plastmasas traukus (3). Plastmasas trauki (3) jāpiepilda līdz maksimālajam līmenim ar ūdeni un iepriekš jāsasaldē saldētavā.

Lai izpūstu vēsu gaisu, ierīcei jābūt piepildītai ar ūdeni. Kad ierīce darbojas, periodiski pārbaudiet ūdens līmeni, lai redzētu, vai pievienot ūdeni. NEKAD neieslēdziet ūdens sūkni, ja apakšējā ūdens tvertne (6) nav piepildīta ar ūdeni vismaz līdz minimumam.

6. Nospiežot horizontālo gaisa osculācijas pogu (D), lai sāktu līstes, kas nodrošina vienmērīgu aukstā gaisa plūsmas sadalījumu 70 ° diapazonā, svārstības. Horizontālie aizslēgi (4) nepārvietojas automātiski, tādēļ, ja nepieciešams, manuāli noregulējiet tos uz augšu vai uz leju.

7. Poga TIMER (F) ļauj ieprogramēt laiku, cik ilgi ierīce darbosies, pirms automātiski izslēgsies. Pieejamā laika perioda izvēle ir: 2-4-6-8-10-12 stundas.

8. Režīma izvēles poga (C) ļauj mainīt ventilatora režīmu. Papildus parastajam ventilatora gaisa vēja režīmam varat izvēlēties dabisko un miega režīmu.

Normāls ventilatora režīms (J) ļauj iestatīt ventilatora ātrumu starp: vidējs (H) -> lēns (G) -> ātrs (H) -> vidējs (H) ->... Katru reizi, kad ventilators atkal tiek ieslēgts, tas sāk darboties darbība normālā režīmā.

Dabiskais režīms (K) atdarina dabisko vēja darbību, atkārtotot ventilatora ātruma secību:

-uz ventilatora ātruma, kas iestatīts uz mazu ātrumu (G); ventilators pūfīs 5 sekundes ar mazu ātrumu un izslēgsies uz 5 sekundēm un

nākamreiz atkārtos šo ciklu;

-uz ventilatora ātruma, kas iestatīts uz vidējo ātrumu (H): ventilators pūtiš 5 sekundes uz katru ātrumu: vidējs, zems, vidējs, apstāties, zems, vidējs, zems, apstāties un nākamais atkārtot šo ciklu;

-uz ventilatora ātruma, kas iestatīts uz ātrumu (I): ventilators pūtiš 5 sekundes katru ātrumu: vidējs, zems, ātrs, vidējs, ātrs, zems, ātrs, apstāties un nākamais atkārtot šo ciklu.

Miega režīms (L) tika izstrādāts, lai izmantotu dabas vēja ietekmi, lai vieglāk aizmigtu. Tas pakāpeniski samazinās ventilatora ātrumu ar 30 minūšu soli:

-uz ventilatora ātruma iestatīts uz mazu ātrumu (G): ventilators darbosies tāpat kā maza ātruma dabiskais režīms;

-uz ventilatora ātruma, kas iestatīts uz vidējo ātrumu (H): ventilators 30 minūtes pūtiš vidēja ātruma dabiskajā režīmā, pēc tam pārslēdziet uz mazu ātrumu dabisko režīmu;

-uz ventilatora ātruma, kas iestatīts uz ātru ātrumu (I): ventilators 30 minūtes pūtiš ātrgaitas dabiskajā režīmā, pēc tam 30 minūtes pārslēdziet uz vidēja ātruma dabisko režīmu, pēc tam pārslēdziet uz mazu ātrumu dabisko režīmu.

Lai sāktu tālvadības pults (14) darbību, izvelciet uzstādāmo plēvi. Lai nomainītu akumulatoru, nospiediet atbrīvošanas cilni un izņemiet akumulatora turētāju. Nomainiet pret tāda paša tipa akumulatoru.

TĪRĪŠANA UN APKOPE

Lūdzu, pārliecinieties, ka ierīce un visas tās daļas tiek regulāri iztīrītas, lai samazinātu kaļķu un baktēriju veidošanās risku. Pirms tīrīšanas atvienojiet ierīci no elektrotilkla. Nemērciet vadības paneli ūdenī.

1. Noīriet ar mīkstu, sausu drānu. Neļietojiet ķīmiskos šķīdinātājus, jo tie var izraisīt neatgriezeniskus ierīces bojājumus vai deformācijas.

2. Ja ierīci neizmanto trīs vai vairāk mēnešus, izņemiet baterijas no tālvadības pults.

3. Pēc ilgstošas darbības acu filtrs (11) un iztvaikošanas papīra filtrs (13) būs aizsērējuši putekļus, kas ievērojami ietekmēs iekārtas dzesēšanas veiktspēju. Ja ilgu laiku ūdens nemainās, var būt pelējums un mitrāsa. Acs filtru (11) un iztvaicēšanas papīra filtru (13) ieteicams tīrīt reizi divās nedēļās. Tīra procedūra ir šāda:

a) Atvienojiet ierīci no elektrotilkla, noņemiet aizmugurējā korpusa skrūvi un pēc tam izņemiet acu filtru (11) un iztvaicēšanas papīra filtru (13).

b) Nomazgājiet iztvaicēšanas papīra filtru (13) ar mīkstu suku mazgāšanas līdzekļa un silta ūdens šķīdumā, pēc tam noskalojiet tīrā ūdenī. Uzmanieties, lai caurdurtu iztvaicēšanas papīra filtru (13).

c) Nomazgājiet acs vīlīti (11) ar tīru tīru ūdeni. Tīrīšanai izmantojiet mīkstu suku.

d) Nosusiniet abus filtrus. Iztvaikošanas papīra filtrs (13) jāuzstāda līdzsvaroti, lai izvairītos no noplūdes. Pieskrūvējiet kronšteinu (15) ar iztvaikošanas papīra filtru (13) un acu filtru (11) pie korpusa.

4. Pirms uzglabāšanas iztukšojiet ūdeni, pēc katras lietošanas reizes noņemot iztukšošanas aizbāzni (12) ūdens tvertnes apakšā.

5. Pirms sezonas uzglabāšanas noīriet apakšējo ūdens tvertni (6) pēc 3 skrūvju atskrūvēšanas. Pēc tam saus ūdens tvertne, filtri un korpusi, lai izvairītos no mitruma bojājumiem.

6. Salieciet ierīci un uzglabājiet to sausā vietā līdz nākamajai sezonai.

TEHNISKIE DATI:

Barošanas avots: 220–240 V ~ 50 Hz

Jauda: 60W

Maks. Jauda: 300W

Tvertnes tilpums: 5,5 litri

Ūdens patēriņš: 300ml / stundā

Tālvadības pults komplektācijā ietilpst litija tipa akumulators CR2025 (3V)



Apkārtējās vides aizsardzība. Kartona iepakojumu, lūdzu, nododiet atsevišķi pārstrādei. Polietilēna maisiņus (PE) izmest plastmasas izstrādājumiem paredzētajos konteineros. Lietotās elektropreces nododiet attiecīgajos pieņemšanas punktos. Ierīcē satur bīstamas sastāvdaļas, kas var izraisīt draudus apkārtējai videi. Elektroierīce jānodod tā, lai ierobežotu tās atkārtotu izmantošanu. Ja ierīcē atrodas baterijas, izņemiet tās un nododiet pieņemšanas punktā atsevišķi. Produktu neizmest sadzīves atkritumu konteinērā!

EESTI

OHUTUSTINGIMUSED. OLULISED KASUTUSOHUTUSE JUHISED

LUGEGE Hoolikalt ja Hoidke tulevast viidet

Garantiitingimused on erinevad, kui seadet kasutatakse kaubanduslikul eesmärgil.

1. Enne toote kasutamist lugege palun hoolikalt läbi ja järgige alati järgmisi juhiseid. Tootja ei vastuta väärkasutamisest tulenevate kahjude eest.

2. Toodet võib kasutada ainult siseruumides. Ärge kasutage toodet eesmärkidel, mis ei ühildu selle rakendusega.

3. Rakendatav pinge on 220–240 V, ~ 50 Hz. Ohutuse huvides ei ole mitme seadme ühendamine ühe pistikupesaga asjakohane.

4. Laste läheduses kasutamisel olge ettevaatlik. Ärge laske lastel tootega mängida. Ärge lubage lastel ega inimestel, kes seadet ei tunne, seda ilma järelevalveta kasutada.

5. HOIATUS. Seda seadet võivad üle 8-aastased lapsed ja piiratud kehaliste, sensoorsete või vaimsete võimetega või seadme kogemuste ja teadmisteta inimesed kasutada ainult nende ohutuse eest vastutava isiku järelevalve all või kui neile õpetati seadme ohutut kasutamist ja nad on teadlikud seadme kasutamisega seotud ohtudest. Lapsed ei tohiks seadmega mängida. Lapsed ei tohi seadet puhastada ega hooldada, välja arvatud juhul, kui nad on üle 8-aastased ja neid tegevusi teostatakse järelevalve all.
6. Pärast toote kasutamise lõpetamist ärge unustage alati pistikut pistikupesast käega kinni hoides. Ärge kunagi tõmmake toitekaablit !!!
7. Ärge kunagi jätke toodet toiteallikaga ühendatud ilma järelevalveta. Isegi kui kasutamine on lühiajaliselt katkestatud, lülitage see võrgust välja, eemaldage toide.
8. Ärge kunagi pange toitekaablit, pistikut ega kogu seadet vette. Ärge kunagi hoidke toodet ilmastikutingimustes, näiteks otsese päikesevalguse või vihma käes. Ärge kunagi kasutage toodet niisketes tingimustes.
9. Kontrollige perioodiliselt toitekaabli seisukorda. Kui toitekaabel on kahjustatud, tuleb ohtlike olukordade vältimiseks pöörduda toote asjatundliku teeninduskoha poole.
10. Ärge kunagi kasutage toodet kahjustatud toitekaabliga, kui see on maha kukkunud või muul viisil kahjustatud või kui see ei tööta korralikult. Ärge proovige defektiga toodet ise parandada, kuna see võib põhjustada elektrilöögi. Selle parandamiseks pöörake kahjustatud seade alati professionaalsesse teeninduskohta. Kõiki remonditöid saavad teha ainult volitatud hooldustöötajad. Valesti tehtud remont võib põhjustada kasutajale ohtlikke olukordi.
11. Ärge kunagi pange toodet kuumade või soojade pindade ega köögiseadmete (nt elektriahi või gaasipõleti) lähedale.
12. Ärge kunagi kasutage toodet põlevate materjalide läheduses.
13. Ärge laske juhtmel loenduri serva kohal rippuda.
14. Ärge kastke mootorit vette.
15. Ärge sisestage sõrme ega muid esemeid seadme korpusevõre külge.
16. Ärge blokeerige pistikupesat.
17. Kui see on tehtud, tühjendage seadmest vesi enne selle ärapanekut.
18. Kui seadet ei kasutata pikka aega, eemaldage see toiteallikast.
19. Tühjenenud kaugjuhtimispuldi patareide vahetamiseks kasutage alati uusi patareisisid.
20. Ärge liigutage seadet, kui sisemine paak on veega täidetud.
21. Ärge asetage seadmele mingeid esemeid.
22. Seadet saab kasutada ainult korralikult töötava ventilatsiooni korral.
23. Täiendava kaitse tagamiseks on soovitatav paigaldada vooluahelasse jääkvoolu seade (RCD), mille nimijääkvool ei ületa 30 mA. Küsige seda elektrikut.

HOIATUS

1. Tuleb mees pidada, et kõrge õhuniiskus võib soodustada bioloogiliste organismide arengut keskkonnas.
 2. Ärge tehke seadet märjaks ega märgake seadme ümbrust. Niiskuse ilmnemisel vähendage niisutusfunktsiooni tihusust.
 3. Ärge laske imavatel materjalidel nagu vaibad, kardinad, laudlinad märjaks saada.
 4. Ärge kunagi jätke vett paaki, kui seadet ei kasutata.
 5. Täitmise ja puhastamise ajal ühendage seade vooluvõrgust lahti.
 6. Puhastage seade ja veepaak enne selle uuesti kasutamist.
 - HOIATUS: Kui vett ei vahetata ja paaki ei puhastata korralikult iga 3 päeva tagant, võivad veepaagis tekkida mikroorganismid, mis võivad esineda vees või seadme kasutamise või hoistamise keskkonnas, ja puhuda välja. ümbrus. See võib põhjustada väga tõsise terviseohu.
 - HOIATUS: tühjendage veepaak iga kolme päeva tagant ja lisage see puhta veega. Enne täitmist puhastage paak värske kraaniveega või pesuvahenditega. Eemaldage paagi külgedele ja sisepindadele tekkinud katlakivi, ladestused või kile. Pärast pesemist pühkige kõik pinnad kuivaks.
- Katlakivi eemaldamine
1. Tehke katlakivi eemaldamise protseduur vastavalt tootja määratud katlakivieemaldusvahendi juhiste.
 2. Kasutage selleks ettenähtud katlakivieemaldusvahendeid.
 3. Tehke katlakivi eemaldamise protseduur vähemalt iga 3 kuu tagant.

4. Katlakivi eemaldamine ainult veepaagist, kui seade on välja lülitatud.

SEADME KIRJELDUS (joonis A)

1. Ülemine kate
2. Ülemine veepaak
3. Plastist anumad vee külmutamiseks
4. Louver
5. Õhu väljalaskeava
6. Alumine veepaak
7. Veetaseme indikaator
8. Rattad
9. Juhtpaneel
10. Toitejuhe
11. Võrgusilma filter
12. Tühjenduspistik
13. Aurutuspaperi filter
14. Kaugjuhtimispuul
15. Sulg

JUHTPANEELI KIRJELDUS (joonis C)

- A. Toitelüliti ON / OFF
- B. Nupp Jahutamine / niisutamine
- C. Režiimi valimise nupp
- D. Horisontaalne õhu võnkumise nupp
- E. Ventilatoori kiiruse nupp
- F. Taimer nupp
- G. Ventilatoori aeglase kiiruse indikaator
- H. Keskmine ventilatoori kiiruse indikaator
- I. Kiire ventilatoori kiiruse indikaator
- J. Normaalse õhutuule režiim
- K. Loodusliku õhutuule režiim
- L. Une tuule režiim
- M. Toiteindikaator
- N. Horisontaalne õhu võnkumise indikaator

Pärast sügavkülmikusse külmunud toote külge kinnitatud plastmahuti asetamist veemahutisse väljundõhu temperatuur väheneb märgatavalt. Neid kahte plastmahuti saab kasutada ringikujuliselt. Plastpakendi sisu on söödavaks keelatud. Paak on soovitatav täita külma kraaniveega.

Rastate paigaldusjuhised:

Võtke pakendist välja 4 rattast. Pöörake seade tagurpidi, joondage ratta võll kere põhjas oleva ratta paigaldusavaga ja suruge kindlat lõpuni. Vaadake joonist B.

SEADME KASUTAMINE

Kaugjuhtimispuuldi (14) nupud on samad mis juhtpaneelil (9). Ärge pange puldi retseptori ette mingeid asju.

1. Asetage seade kuivale ja tasasele pinnale.
2. Avage ülemine kate (1) ja valage vesi veetaseme indikaatoril (7) MAX tasemele. Ühendage seade toiteallikaga.
3. Lülitage seade juhtpaneeli toitelüliti (A) abil sisse (joonis C). vaikeseades on ventilatoori keskmine kiirus. Vajutage uuesti toitelüliti (A), toode on ooterežiimis.
4. Juhtpaneeli (9) ventilatoori kiiruse nupp (E) võimaldab teil muuta ventilatoori kiirust. Järgmise ventilatoori kiiruse saab uuesti vajutades valida: keskmine (H) -> aeglane (G) -> kiire (H) -> keskmine (H) ->...
5. Nupp Jahutamine / niisutamine (B) alandab veepumba abil õhu temperatuuri. Lisaks võite asetada ülemisse veepaaki (2) kinnitatud plastmahuti (3). Plastist anumad (3) tuleks veega maksimaalselt täita ja sügavkülmas eelnevalt külmutada. Jaheda õhu puhumiseks peab seade olema veega täidetud. Kui seade töötab, kontrollige perioodiliselt veetaset, et näha, kas vett lisada. ÄRGE KUNAGI lülitage veepumpa sisse, kui põhja veemahuti (6) pole vähemalt minimaalse veega täidetud.
6. Vajutades horisontaalset õhu võnkumisnuppu (D), alustatakse liistude võnkumist, mis tagab külma õhuvoolu ühtlase jaotuse vahemikus 70 °. Horisontaalsed sulgurid (4) ei liigu automaatselt, nii et vajadusel reguleerige neid käsitsi üles või alla.
7. Nupp TIMER (F) võimaldab programmeerida aja, mille jooksul seade töötab, enne kui ta ise automaatselt välja lülitub. Saadaval ajaperioodi valik on: 2-4-6-8-10-12 tundi.
8. Režiimi valimise nupp (C) võimaldab muuta ventilatoori režiimi. Lisaks tavalisele ventilatoori õhutuule režiimile saate valida loomuliku ja unerežiimi.

Tavaline ventilatoori režiim (J) võimaldab seadistada ventilatoori kiirust vahemikus: keskmine (H) -> aeglane (G) -> kiire (H) -> keskmine (H) ->... Iga kord, kui ventilator uuesti sisse lülitatakse, käivitub see töö tavalises režiimis.

Looduslik režiim (K) jälgendab looduslikku tuuletoimingut, korrates ventilatoori kiiruse järjestust:

- ventilatoori kiirusel, mis on seatud madalale kiirusele (G): ventilator puhub madalal kiirusel 5 sekundit ja lülitub 5 sekundiks välja ning korrake järgmist tsüklit;
- keskmisel kiirusel (H) seatud ventilatoori kiirusel: ventilator puhub igal kiirusel 5 sekundit: keskmine, madal, keskmine, seiskamine, madal, keskmine, madal, seiskamine ja järgmine kordus seda tsüklit;
- ventilatoori kiirusel, mis on seatud kiirusele (I): ventilator puhub 5 sekundit igal kiirusel: keskmine, madal, kiire, keskmine, kiire, madal, kiire, peatub ja järgmine kordage seda tsüklit.

Unerežiim (L) loodi looduse tuule mõjude kasutamiseks uinumise hõlbustamiseks. See vähendab ventilaatori kiirust järk-järgult 30 minuti kaupa:

- ventilaatori kiirusel, mis on seatud madalale pöörlemiskiirusele (G): ventilaator töötab samamoodi nagu madala kiirusega loomulik režiim;
 - keskmisel kiirusel (H) seatud ventilaatori kiirusel: ventilaator puhub keskmise kiirusega loomulik režiimil 30 minutit, seejärel lülitub madala kiirusega loomulikule režiimile;
 - ventilaatori kiirusel on seatud kiire (I): ventilaator puhub 30-minutilise kiirusega loodusliku režiimi korral, seejärel lülitub 30 minutiks keskmise kiirusega loomulikule režiimile, seejärel lülitub väikese kiirusega loomulikule režiimile.
- Kaugjuhtimispuhuti (14) käivitamiseks tõmmake paigalduskile välja. Aku vahetamiseks vajutage vabastuskaarti ja võtke patarei välja. Vahetage sama tüüpi patarei vastu.

PUHASTUS JA HOOLDUS

Veenduge, et seadet ja kõiki selle osi puhastatakse regulaarselt, et vähendada katlakivi ja bakterite tekkimise ohtu. Enne puhastamist eemaldage seade vooluvõrgust. Ärge kastke juhtpaneeli vette.

1. Puhastage pehme, kuiva lapiga. Ärge kasutage keemilisi lahusteid, kuna need võivad seadet püsivalt kahjustada või deformeerida.
2. Kui seadet ei kasutata kolm või enam kuud, võtke patareid kaugjuhtimispuhuti välja.
3. Pärast pikka kasutamist on võrgusilmafilter (11) ja aurustuspaberi filter (13) tolmuist ummistunud, mis mõjutab oluliselt masina jahutusvõimet. Kui pikka aega ei muutu vett, võib esineda hallitust ja hallitust. Soovitame puhastada võrgusilmafilter (11) ja aurustuspaberi filter (13) üks kord iga kahe nädala tagant. Puhastage protseduur on järgmine:
 - a) Eemaldage seade vooluvõrgust, eemaldage tagakorpuse kruvi ja võtke seejärel võrgusilmafilter (11) ja aurustuspaberi filter (13) välja.
 - b) Peske aurustuspaberi filtrit (13) pehme harjaga pehme pesuvahendi ja sooja veega, seejärel loputage puhta veega. Hoiduge aurupaberi filtri (13) läbistamisest.
 - c) Peske võrgusilmafilteer (11) voolava puhta veega. Puhastamiseks kasutage pehmet harja.
 - d) Kuivatage mõlemad filtrid. Leppe vältimiseks tuleb aurustuspaberi filter (13) paigaldada tasasel. Keerake aurustuspaberi filtriga (13) ja võrgusilma filtriga (11) kronstein (15) korpuse külge.
4. Enne hoiustamist tühjendage vesi, eemaldades pärast iga kasutamist veepaagi põhjast äravoolukork (12).
5. Enne hooaja hoidmist puhastage põhjaveepaak (6) pärast 3 kruvi lahti keeramist. Seejärel kuivatage veemahuti, filtrid ja korpus niiskuskahjustuste vältimiseks.
6. Pange seade kokku ja hoidke seda järgmise hooajani kuivas kohas.

TEHNILISED ANDMED:

Toiteallikas: 220–240 V ~ 50 Hz

Võimsus: 60W

Võimsus Max: 300W

Mahuti maht: 5,5 liitrit

Veekulu: 300ml / tund

Kaugjuhtimispuhuti on varustatud liitumakuga CR2025 (3V), kaasas



Hoolitse keskkonnakaitse eest. Kartongist pakendid vii makulatuuri. Kilekotid (PE) viska kasutatud plastiku jaoks ettenähtud mahutitesse. Kasutatud seadmed vii selleks ettenähtud kogumispunktidesse, sest seadmes leiduvad ohtlikud elemendid võivad olla kahjulikud keskkonnale. Elektriseadmed tuleb anda nii ära, et seadet ei saaks enam uuesti kasutada. Kui seadmes on patareid, tuleb need välja võtta ja anda eraldi kogumispunkti. Seadet ei tohi visata olmejäätmete konteineritesse!

ROMÂNĂ

CONDIȚII DE SIGURANȚĂ. INSTRUCȚIUNI IMPORTANTE PRIVIND SIGURANȚA DE UTILIZARE

CITIȚI CU ATENȚIE ȘI PĂSTRAȚI PENTRU REFERINȚE VIITOARE

Condițiile de garanție sunt diferite, dacă dispozitivul este utilizat în scopuri comerciale.

1. Înainte de a utiliza produsul, vă rugăm să citiți cu atenție și să respectați întotdeauna următoarele instrucțiuni. Producătorul nu este responsabil pentru daunele cauzate de utilizarea abuzivă.

2. Produsul trebuie utilizat numai în interior. Nu utilizați produsul în niciun scop care nu este compatibil cu aplicația sa.

3. Tensiunea aplicabilă este de 220-240V, ~ 50Hz. Din motive de siguranță, nu este adecvat să conectați mai multe dispozitive la o priză de curent.

4. Vă rugăm să fiți precauți atunci când folosiți copii. Nu lăsați copiii să se joace cu produsul. Nu permiteți copiilor sau persoanelor care nu cunosc dispozitivul să îl folosească fără supraveghere.

5. AVERTISMENT: Acest dispozitiv poate fi utilizat de copii cu vârsta peste 8 ani și de persoane cu capacități fizice, senzoriale sau mentale reduse sau persoane fără experiență sau cunoștințe ale dispozitivului, numai sub supravegherea unei persoane responsabile de siguranța lor sau dacă au fost instruiți cu privire la utilizarea în siguranță a dispozitivului și sunt conștienți de pericolele asociate funcționării acestuia. Copiii nu trebuie să se joace cu dispozitivul. Curățarea și întreținerea dispozitivului nu trebuie efectuate de copii, cu excepția cazului în care aceștia au peste 8 ani și aceste activități se desfășoară sub supraveghere.
6. După ce ați terminat de utilizat produsul, amintiți-vă întotdeauna să scoateți ușor ștecherul de la priza care ține priza cu mâna. Nu trageți niciodată cablul de alimentare !!!
7. Nu lăsați niciodată produsul conectat la sursa de alimentare fără supraveghere. Chiar și atunci când utilizarea este întreruptă pentru o perioadă scurtă de timp, opriți-o din rețea, deconectați alimentarea.
8. Nu puneți niciodată cablul de alimentare, ștecherul sau întregul dispozitiv în apă. Nu expuneți niciodată produsul la condiții atmosferice, cum ar fi lumina directă a soarelui sau ploaia etc. Nu folosiți niciodată produsul în condiții de umiditate.
9. Verificați periodic starea cablului de alimentare. În cazul în care cablul de alimentare este deteriorat, produsul trebuie îndreptat într-o locație de service profesională pentru a fi înlocuit, pentru a evita situațiile periculoase.
10. Nu utilizați niciodată produsul cu un cablu de alimentare deteriorat sau dacă a fost scăpat sau deteriorat în orice alt mod sau dacă nu funcționează corect. Nu încercați să reparați singur produsul defect deoarece poate duce la electrocutare. Rotiți întotdeauna dispozitivul deteriorat într-o locație de service profesională pentru a-l repara. Toate reparațiile pot fi efectuate numai de către profesioniști autorizați. Reparația care a fost făcută încorect poate provoca situații periculoase pentru utilizator.
11. Nu puneți niciodată produsul pe sau aproape de suprafețele calde sau calde sau de aparatele de bucătărie, cum ar fi cuptorul electric sau arzătorul cu gaz.
12. Nu folosiți niciodată produsul aproape de combustibili.
13. Nu lăsați cablul să atârne peste marginea blatului.
14. Nu scufundați unitatea motorului în apă.
15. Nu introduceți degete sau alte obiecte în grila carcasei dispozitivului.
16. Nu blocați priza.
17. Când ați terminat, înainte de a o îndepărta, scurgeți apa din dispozitiv.
18. Dacă dispozitivul nu este utilizat o perioadă lungă de timp, deconectați-l de la sursa de alimentare.
19. Folosiți întotdeauna baterii noi pentru a înlocui bateriile golite de pe telecomandă.
20. Nu mișcați dispozitivul când rezervorul interior este umplut cu apă.
21. Nu așezați obiecte pe dispozitiv.
22. Dispozitivul poate fi utilizat numai cu ventilație funcțională.
23. Pentru a oferi o protecție suplimentară, este recomandabil să instalați un dispozitiv de curent rezidual (RCD) în circuitul electric cu un curent rezidual nominal care să nu depășească 30mA. Întrebați un electrician pentru asta.

AVERTIZARE

1. Trebuie amintit că un nivel ridicat de umiditate poate favoriza dezvoltarea organismelor biologice din mediu.
2. Nu udați dispozitivul și nu udați zona din jurul acestuia. Dacă apare umiditate, reduceți eficiența funcției de umidificare.
3. Nu permiteți materialelor absorbante precum covoare, perdele, fețe de masă să se ude.
4. Nu lăsați niciodată apă în rezervor atunci când dispozitivul nu este utilizat.
5. În timpul umplerii și curățării, deconectați dispozitivul de la rețea.
6. Curățați dispozitivul și rezervorul de apă înainte de a-l utiliza din nou.
 - AVERTISMENT: Când apa nu este înlocuită și rezervorul nu este curățat corespunzător la fiecare 3 zile, microorganismele care pot fi prezente în apă sau în mediul în care dispozitivul este utilizat sau depozitat se pot dezvolta în rezervorul de apă și pot fi aruncate în aer. Împrejurimi. Acest lucru poate provoca un risc foarte grav pentru sănătate.
 - AVERTISMENT: La fiecare trei zile, goliiți rezervorul de apă și completați cu apă curată. Înainte de reumplere, curățați rezervorul cu apă proaspătă de la robinet sau folosind detergenți. Îndepărtați orice scară, depuneri sau film care s-a format pe părțile laterale ale rezervorului și pe suprafețele interioare. După spălare, ștergeți toate suprafețele uscate.

DESCARCARE

1. Efectuați procedura de detartrare în conformitate cu instrucțiunile agentului de detartrare specificate de producător.
2. Folosiți agenți de detartrare destinați acestui scop.
3. Efectuați procedura de detartrare cel puțin o dată la 3 luni.

DESCRIEREA DISPOZITIVULUI (Fig. A)

1. Capac superior
2. Rezervor de apă superior
3. Recipiente din plastic pentru înghețarea apei din interior
4. Persoană
5. Ieșire de aer
6. Rezervorul de apă de jos
7. Indicator de nivel al. apei
8. Role
9. Panoul de control
10. Cablu de alimentare
11. Filtru cu plasă
12. Dop de golire
13. Filtru de evaporare a hârtiei
14. Telecomandă
15. Suport

DESCRIEREA PANELULUI DE CONTROL (Fig. C)

- A. Comutatorul de pornire ON / OFF
- B. Butonul de răcire / umidificare
- C. Butonul de alegere a modului
- D. Buton orizontal de osculare a aerului
- E. Buton viteză ventilator
- F. Buton cronometru
- G. Indicator de viteză lent al. ventilatorului
- H. Indicator de viteză mediu al. ventilatorului
- I. Indicator de viteză rapid al. ventilatorului
- J. Mod normal de vânt cu aer
- K. Modul de vânt cu aer natural
- L. Modul vânt de somn
- M. Indicator de putere
- N. Indicator orizontal de osculare a aerului

O reducere notabilă a temperaturii aerului de evacuare are loc după introducerea în rezervorul de apă a recipientelor din plastic atașate la produsul congelat anterior în congelator. Aceste 2 recipiente de plastic pot fi utilizate circular. Conținutul recipientului din plastic este interzis la comestibil. Se recomandă umplerea rezervorului cu apă rece de la robinet.

Instrucțiuni de instalare pentru roțițe:

Scoateți cele 4 roțițe din pachet. Întoarceți dispozitivul cu susul în jos, aliniați arborele rotorului cu orificiul de instalare a rotorului în partea inferioară a corpului și apăsați ferm până la capăt. Uită-te la figura B.

UTILIZAREA DISPOZITIVULUI

Butoanele de pe telecomandă (14) sunt identice cu panoul de control (9). Nu puneți nimic în fața receptorului telecomenzii.

1. Așezați dispozitivul pe o suprafață uscată și plană.
2. Deschideți capacul superior (1) și turnați apa la nivelul MAX la indicatorul nivelului apei (7). Conectați dispozitivul la sursa de alimentare.
3. Porniți dispozitivul folosind butonul de pornire (A) de pe panoul de control (Fig. C). setarea implicită este viteza medie a ventilatorului. Apăsați din nou comutatorul de alimentare (A), produsul este în așteptare.

4. Butonul pentru viteza ventilatorului (E) de pe panoul de control (9) vă permite să modificați viteza ventilatorului. Următoarele viteze ale ventilatorului pot fi selectate apăsând din nou: mediu (H) -> lent (G) -> rapid (H) -> mediu (H) -> ...
5. Butonul de răcire / umidificare (B) reduce temperatura aerului prin rularea pompei de apă. În plus, puteți pune în rezervorul de apă superior (2) recipiente de plastic atașate (3). Recipientele din plastic (3) trebuie umplute până la nivelul maxim de apă și congelate în congelator în prealabil.
- Pentru a sufla aerul rece, dispozitivul trebuie umplut cu apă. Când dispozitivul funcționează, verificați periodic nivelul apei pentru a vedea dacă adăugați apă. NU porniți NICIODATĂ pompa de apă atunci când rezervorul de apă de jos (6) nu este umplut cu apă cel puțin la nivelul minim.
6. Apăsând butonul orizontal de osculare a aerului (D) pentru a începe oscilația lamelelor care asigură o distribuție uniformă a fluxului de aer rece în intervalul 70 °. Jaluzelele orizontale (4) nu se mișcă automat, așa că, dacă este necesar, reglați-le manual pentru a indica în sus sau în jos.
7. Butonul TIMER (F) permite programarea timpului în care dispozitivul va funcționa înainte de a se opri automat. Selecția perioadei de timp disponibile este: 2-4-6-8-10-12 ore.
8. Butonul de alegere a modului (C) permite schimbarea modului ventilator. În plus față de modul normal de vânt cu aer al ventilatorului, puteți selecta modurile naturale și de somn.

Modul normal al ventilatorului (J) permite setarea vitezei ventilatorului între: mediu (H) -> lent (G) -> rapid (H) -> mediu (H) -> ... De fiecare dată când ventilatorul este pornit din nou, acesta va porni funcționare în modul normal.

Modul natural (K) imită acțiunea naturală a vântului prin repetarea secvenței de viteză a ventilatorului:

- la viteza ventilatorului setată la viteză redusă (G): ventilatorul va sufla 5 secunde la viteză redusă și se va opri timp de 5 secunde și apoi repetați acest ciclu;
- la viteza ventilatorului setată la viteză medie (H): ventilatorul va sufla 5 secunde la fiecare viteză: mijloc, scăzut, mijloc, oprire, scăzut, mediu, scăzut, oprire și repetați următorul ciclu;
- la viteza ventilatorului setată la viteză rapidă (I): ventilatorul va sufla 5 secunde la fiecare viteză: medie, scăzută, rapidă, medie, rapidă, scăzută, rapidă, oprire și repetați următorul ciclu.

Modul Sleep (L) a fost conceput pentru a utiliza efectele vântului natural pentru a adormi mai ușor. Va reduce treptat viteza ventilatorului în trepte de 30 de minute:

- la viteza ventilatorului setată la viteză mică (G): ventilatorul va funcționa la fel ca modul natural de viteză mică;
- la viteza ventilatorului setată la viteză medie (H): ventilatorul va sufla 30 de minute în modul natural cu viteză medie, apoi va trece la modul natural cu viteză redusă;
- la viteza ventilatorului setată la viteză rapidă (I): ventilatorul va sufla 30 de minute în modul natural cu viteză rapidă, apoi va trece la modul natural cu viteză medie timp de 30 de minute, apoi va comuta la modul natural cu viteză redusă.

Pentru a începe funcționarea telecomenzii (14) scoateți filmul de instalare. Pentru a înlocui bateria, împingeți clema de eliberare și scoateți bateria din carucior. Înlocuiți cu bateria de același tip.

CURATENIE SI MENTENANTA

Vă rugăm să vă asigurați că dispozitivul și toate părțile sale sunt curățate în mod regulat pentru a reduce riscul formării calcarului și a formării de bacterii. Deconectați dispozitivul înainte de curățare. Nu înmuiați panoul de control în apă.

1. Curățați cu o cârpă moale și uscată. Nu utilizați solvenți chimici deoarece pot provoca deteriorarea permanentă sau deformarea dispozitivului.
2. Dacă dispozitivul nu este utilizat timp de trei sau mai multe luni, scoateți bateriile din telecomandă.
3. După o funcționare îndelungată, filtrul de plasă (11) și filtrul de hârtie de evaporare (13) vor fi înfundate cu praf, ceea ce va afecta foarte mult performanța de răcire a mașinii. Dacă nu se schimbă mult timp apa, pot exista mușcagii și mușcagii. Vă sugerăm să curățați filtrul de plasă (11) și filtrul de hârtie de evaporare (13) o dată la două săptămâni. Procedura curată este următoarea:
 - a) Deconectați dispozitivul, scoateți șurubul carcasei din spate și apoi scoateți filtrul cu plasă (11) și filtrul de hârtie de evaporare (13).
 - b) Spălați filtrul de hârtie de evaporare (13) într-un detergent ușor și soluție de apă caldă cu o perie moale, apoi clătiți în apă curată. Aveți grijă să nu străpungeți filtrul de hârtie de evaporare (13).
 - c) Spălați filerul cu plasă (11) cu apă curată curentă. Folosiți o perie moale pentru curățare.
 - d) Uscați ambele filtre. Filtrul de evaporare a hârtiei (13) trebuie instalat plat pentru a evita scurgerile. Înșurubați suportul (15) cu filtru de hârtie de evaporare (13) și filtru de plasă (11) la carcasa.
4. Scurgeți apa înainte de depozitare scoțând dopul de scurgere (12) din partea de jos a rezervorului de apă după fiecare utilizare.
5. Înainte de depozitare sezon curățați rezervorul de apă de jos (6) după deșurubarea a 3 șuruburi. Apoi uscați rezervorul de apă, filtrele și carcasa pentru a evita deteriorarea umidității.
6. Asamblați dispozitivul și păstrați-l într-un loc uscat până în sezonul următor.

DATE TEHNICE:

Sursa de alimentare: 220-240 V ~ 50 Hz
 Putere: 60W
 Putere maxima: 300W
 Capacitate rezervor: 5,5 litri
 Consum de apă: 300ml / oră
 Telecomandă furnizată de bateria de tip litiu CR2025 (3V), inclusă



Din grija pentru mediul înconjurător. Ambalajele din carton vă rugăm să le transmiteți la centrele de maculatură. Sacii din polietilenă (PE) trebuie aruncați în recipientele pentru materialele plastice. Dispozitivul uzat trebuie transmis la punctul corespunzător de depozitare, deoarece componentele periculoase care se găsesc în dispozitiv pot fi foarte periculoase pentru mediul înconjurător. Dispozitivul electric trebuie transmis în așa fel încât să se limiteze utilizarea lui repetată. Dacă în dispozitiv se găsesc baterii acestea trebuie scoase și transmise către punctul de depozitare a acestora, separat.

**SIGURNOSNI USLOVI. VAŽNE UPUTE O SIGURNOSTI UPOTREBE
MOLIMO VAS PAŽLJIVO PROČITAJTE I ČUVAJTE BUDUĆU REFERENCU**

Uvjeti garancije se razlikuju ako se uređaj koristi u komercijalne svrhe.

1. Prije upotrebe proizvoda, pažljivo pročitajte i uvijek se pridržavajte sljedećih uputa. Proizvođač nije odgovoran za bilo kakvu štetu nastalu bilo kakvom zlouporabom.
2. Proizvod se koristi samo u zatvorenom. Ne koristite proizvod u bilo koju svrhu koja nije kompatibilna sa njegovom primenom.
3. Primjenjivi napon je 220-240V, ~ 50Hz. Iz sigurnosnih razloga nije prikladno priključiti više uređaja u jednu utičnicu.
4. Budite oprezni kada koristite oko djece. Ne dopustite djeci da se igraju proizvodom. Ne dopustite djeci ili ljudima koji ne poznaju uređaj da ga koriste bez nadzora.
5. **UPOZORENJE:** Ovaj uređaj mogu koristiti djeca starija od 8 godina i osobe smanjene fizičke, senzorne ili mentalne sposobnosti ili osobe bez iskustva ili znanja o uređaju, samo pod nadzorom osobe odgovorne za njihovu sigurnost, ili ako su upućeni na sigurno korištenje uređaja i ako su svjesni opasnosti povezanih s njegovim radom. Djeca se ne bi trebala igrati uređajem. Čišćenje i održavanje uređaja ne smiju vršiti djeca, osim ako su starija od 8 godina i ako se ove aktivnosti obavljaju pod nadzorom.
6. Nakon završetka upotrebe proizvoda, uvijek ne zaboravite da rukom pažljivo izvadite utikač iz utičnice koja drži utičnicu. Nikada ne povlačite kabel za napajanje !!!
7. Nikada ne ostavljajte proizvod priključen na izvor napajanja bez nadzora. Čak i kada je upotreba na kratko prekidana, isključite je s mreže i isključite napajanje.
8. Nikada nemojte stavljati kabel za napajanje, utikač ili cijeli uređaj u vodu. Nikada ne izlažite proizvod atmosferskim uvjetima kao što su izravno sunčevo svjetlo ili kiša itd. Nikada ne koristite proizvod u vlažnim uvjetima.
9. Povremeno provjeravajte stanje kabela za napajanje. Ako je kabel za napajanje oštećen, proizvod treba okrenuti na mjesto profesionalnog servisa kako bi se zamijenili kako bi se izbjegle opasne situacije.
10. Nikada ne koristite proizvod sa oštećenim kablom za napajanje ili ako je pao ili oštećen na bilo koji drugi način ili ako ne radi ispravno. Ne pokušavajte sami popraviti oštećeni proizvod jer to može dovesti do strujnog udara. Uvijek okrenite oštećeni uređaj na mjesto profesionalnog servisa kako biste ga popravili. Sve popravke mogu obaviti samo ovlašteni serviseri. Popravak koji je pogrešno izveden može uzrokovati opasne situacije za korisnika.
11. Nikada ne stavljajte proizvod na ili blizu vrućih ili toplih površina ili kuhinjskih uređaja poput električne pećnice ili plinskog plamenika.
12. Nikada ne koristite proizvod blizu zapaljivih materija.
13. Ne dopustite da kabel visi preko ivice brojača.
14. Ne uranjajte motornu jedinicu u vodu.
15. Ne stavljajte prste ili bilo koje druge predmete u rešetku kućišta uređaja.
16. Ne blokirajte izlaz.

17. Kad završite, ispraznite vodu iz uređaja prije odlaganja.
18. Ako se uređaj dugo ne koristi, iskopčajte ga iz napajanja.
19. Uvijek koristite nove baterije za zamjenu ispražnjenih baterija na daljinskom upravljaču.
20. Ne pomerajte uređaj kada je unutrašnji rezervoar napunjen vodom.
21. Ne stavljajte nikakve predmete na uređaj.
22. Uređaj se može koristiti samo uz pravilno radnu ventilaciju.
23. Kako bi se osigurala dodatna zaštita, preporučljivo je u električni krug ugraditi zaštitnu struju (RCD) s nazivnom zaostalom strujom koja ne prelazi 30 mA. Za to pitajte električara.

UPOZORENJE

1. Treba zapamtiti da visoka razina vlažnosti može pogodovati razvoju bioloških organizama u okolišu.
2. Nemojte smočiti uređaj niti mokro područje oko uređaja. Ako se pojavi vlaga, smanjite učinkovitost funkcije ovlaživanja.
3. Ne dopustite da se upijajući materijali poput tepiha, zavjesa, stolnjaka nakvase.
4. Nikada ne ostavljajte vodu u rezervoaru kada uređaj nije u upotrebi.
5. Tokom punjenja i čišćenja, isključite uređaj iz električne mreže.
6. Očistite uređaj i rezervoar za vodu pre ponovne upotrebe.
- UPOZORENJE: Kada se voda ne zamjenjuje i spremnik nije pravilno očišćen svaka 3 dana, mikroorganizmi koji mogu biti prisutni u vodi ili u okolini u kojoj se uređaj koristi ili skladišti mogu se razviti u spremniku za vodu i ispuhati do okolini. To može uzrokovati vrlo ozbiljan zdravstveni rizik.
- UPOZORENJE: Svaka tri dana ispraznite rezervoar za vodu i dopunite ga čistom vodom. Prije punjenja spremnik očistite svježom vodom iz slavine ili deterđentima. Uklonite sve naslage, naslage ili film koji su se stvorili na stranicama spremnika i na unutrašnjim površinama. Nakon pranja obrišite sve površine.

DESCALING

1. Provedite postupak uklanjanja kamenca u skladu s uputama sredstva za uklanjanje kamenca koje je naveo proizvođač.
2. Koristite za tu namjenu sredstva za uklanjanje kamenca.
3. Provedite postupak uklanjanja kamenca najmanje svaka 3 mjeseca.
4. Uklonite kamen samo iz rezervoara za vodu sa isključenim uređajem.
4. Decalcifereera numai a rezervorului de apă cu dispozitivul oprit.

OPIS UREĐAJA (slika A)

1. Gornji poklopac
2. Gornji spremnik za vodu
3. Plastične posude za zamrzavanje vode iznutra
4. Louver
5. Izlaz za zrak
6. Donji spremnik za vodu
7. Indikator nivoa vode
8. Kotačići
9. Kontrolna ploča
10. Kabl za napajanje
11. Mrežasti filter
12. Ispusni čep
13. Filter za isparavanje
14. Daljinski upravljač
15. Zagrada

OPIS UPRAVLJAČKE PLOČE (slika C)

- A. Prekidač za uključivanje / isključivanje napajanja
- B. Dugme za hlađenje / vlaženje
- C. Dugme za izbor načina
- D. Horizontalno dugme za oscilaciju vazduha
- E. Dugme brzine ventilatora
- F. Dugme tajmera
- G. Indikator brzine ventilatora
- H. Srednji indikator brzine ventilatora
- I. Brzi indikator brzine ventilatora
- J. Način normalnog vjetra na zraku
- K. Način vjetra s prirodnim zrakom
- L. Način vjetra u mirovanju

M. Indikator snage

N. Pokazatelj vodoravne osculacije zraka

Primjetno smanjenje temperature izlaznog zraka događa se nakon što se u spremnik za vodu stave plastične posude pričvršćene na proizvod koji je prethodno zamrznut u zamrzivaču. Ta dva plastična spremnika možete koristiti kružno. Sadržaj plastične posude zabranjen je za jestivo. Preporučuje se napuniti spremnik hladnom vodom iz slavine.

Upute za ugradnju kotačića:

Izvadite 4 točkica iz paketa. Okrenite uređaj naopako, poravnajte osovinu kotača sa rupom za ugradnju kotača na dnu tijela i čvrsto pritisnite do kraja. Pogledajte sliku B.

KORIŠĆENJE UREĐAJA

Tipke na daljinskom upravljaču (14) jednake su kao i na kontrolnoj ploči (9). Ne stavljajte nikakve stvari ispred receptora daljinskog upravljača.

1. Postavite uređaj na suhu, ravnu površinu.

2. Otvorite gornji poklopac (1) i nalijte vodu na MAX nivo na pokazivaču nivoa vode (7). Spojite uređaj na napajanje.

3. Uključite uređaj pomoću prekidača za napajanje (A) na kontrolnoj ploči (slika C). zadana postavka je srednja brzina ventilatora.

Ponovo pritisnite prekidač za napajanje (A), proizvod je u stanju pripravnosti.

4. Tipka za brzinu ventilatora (E) na kontrolnoj ploči (9) omogućuje vam promjenu brzine ventilatora. Sljedeće brzine ventilatora mogu se odabrati ponovnim pritiskom: srednja (H) -> spora (G) -> brza (H) -> srednja (H) ->...

5. Tipka za hlađenje / vlaženje (B) snižava temperaturu zraka pokretanjem pumpe za vodu. Uz to, možete staviti u gornji spremnik za vodu (2) pričvršćene plastične posude (3). Plastične posude (3) treba napuniti vodom do maksimuma i zamrznuti ih u zamrzivaču unaprijed.

Za puhanje hladnog zraka uređaj se mora napuniti vodom. Kada uređaj radi, povremeno provjeravajte nivo vode da biste vidjeli da li želite dodati vodu. NIKADA ne uključuje pumpu za vodu kada donji spremnik za vodu (6) nije napunjen vodom do najmanjeg nivoa.

6. Pritiskom na dugme za horizontalno osciliranje zraka (D) započinje oscilacija letvica koje omogućavaju ravnomjernu raspodjelu struje hladnog zraka u rasponu od 70 °. Horizontalne žaluzine (4) ne pomiču se automatski, pa ih po potrebi ručno podesite tako da usmjere gore ili dolje.

7. Tipka TIMER (F) omogućuje programiranje vremena tokom kojeg će uređaj raditi prije automatskog isključivanja. Dostupni izbor vremenskog perioda je: 2-4-6-8-10-12 sati.

8. Tipka za odabir načina (C) omogućuje promjenu načina rada ventilatora. Pored uobičajenog načina rada s zračnim vjetrom, možete odabrati i prirodni i režim spavanja.

Uobičajeni način rada ventilatora (J) omogućava podešavanje brzine ventilatora između: srednjeg (H) -> sporog (G) -> brzog (H) -> srednjeg (H) -> ... Svaki put kada se ventilator ponovo uključi, on će se pokrenuti rad u normalnom režimu.

Prirodni način rada (K) oponaša prirodno djelovanje vjetra ponavljajući redoslijed brzine ventilatora:

-na brzini ventilatora postavljenoj na malu brzinu (G): ventilator će puhati 5 sekundi pri maloj brzini i isključiti se na 5 sekundi i sljedeći ponoviti ovaj ciklus;

-na brzini ventilatora postavljenoj na srednju brzinu (H): ventilator će puhati 5 sekundi na svakoj brzini: srednja, niska, srednja, stop, mala, srednja, mala, stop i sljedeći ponoviti ovaj ciklus;

-na brzini ventilatora postavljenoj na brzu brzinu (I): ventilator će puhati 5 sekundi svake brzine: srednja, niska, brza, srednja, brza, niska, brza, zaustaviti i sljedeći ponoviti ovaj ciklus.

Režim spavanja (L) dizajniran je da koristi efekte prirodnog vjetra kako bi lakše zaspao. Postepeno će smanjivati brzinu ventilatora u koracima od 30 minuta:

-na brzini ventilatora postavljenoj na malu brzinu (G): ventilator će raditi isto kao i prirodni režim male brzine;

-na brzini ventilatora postavljenoj na srednju brzinu (H): ventilator će puhati 30 minuta u prirodnom režimu srednje brzine, a zatim prebaciti na prirodni režim male brzine;

-na brzini ventilatora postavljenoj na brzu brzinu (I): ventilator će puhati 30 minuta u brzom prirodnom načinu rada, a zatim se prebaciti na prirodni način rada srednje brzine na 30 minuta, a zatim prebaciti u prirodni način rada male brzine.

Za početak rada daljinskog upravljača (14) izvucite instalacijski film. Da biste zamijenili bateriju, pritisnite jezičak za otpuštanje i izvadite bateriju iz nosača baterije. Zamenite baterijom istog tipa.

ČIŠĆENJE I ODRŽAVANJE

Obavezno redovito čistite uređaj i sve njegove dijelove kako biste smanjili rizik od stvaranja kamenca i bakterija. Pre čišćenja isključite uređaj iz utičnice. Ne potapajte kontrolnu ploču u vodu.

1. Očistite mekom, suvom krpom. Ne koristite hemijska otapala jer mogu prouzrokovati trajna oštećenja ili deformacije uređaja.

2. Ako se uređaj ne koristi tri ili više mjeseci, izvadite baterije iz daljinskog upravljača.

3. Nakon dugotrajnog rada, mrežasti filter (11) i filter za isparavanje (13) začepit će se prašinom, što će uvelike utjecati na performanse hlađenja stroja. Ako se voda dugo ne mijenja, može doći do plijesni i plijesni. Predlažemo da mrežasti filter (11) i papirni filter za isparavanje (13) čistimo jednom u dvije sedmice. Čisti postupak je kao u nastavku:

- a) Isključite uređaj, uklonite vijak zadnjeg kućišta, a zatim izvadite mrežasti filter (11) i filter za isparavanje (13).
- b) Operite papir za isparavanje (13) u blagom rastvoru deterdženta i tople vode mekom četkom, a zatim isperite u čistoj vodi. Pazite da ne probušite filter papira za isparavanje (13).
- c) Operite mrežasti filter (11) tekućom čistom vodom. Za čišćenje koristite meku četku.
- d) Osušiti oba filtera. Filter za isparavanje (13) mora biti instaliran ravno kako bi se izbjeglo curenje. Zavrnite držač (15) s filterom za isparavanje papira (13) i mrežasti filter (11) za kućište.
4. Ispraznite vodu prije skladištenja uklanjanjem čepa za ispuštanje (12) na dnu spremnika za vodu nakon svake upotrebe.
5. Prije skladištenja sezone očistite donji spremnik vode (6) nakon odvrtnja 3 vijka. Zatim posušite vodu, filtere i kućište kako biste izbjegli oštećenja od vlage.
6. Sastavite uređaj i čuvajte ga na suvom mestu do sledeće sezone.

TEHNIČKI PODACI:

Izvor napajanja: 220-240 V ~ 50 Hz

Snaga: 60W

Maksimalna snaga: 300W

Kapacitet spremnika: 5,5 litara

Potrošnja vode: 300ml / sat

Uključen daljinski upravljač isporučen sa litijumskom baterijom CR2025 (3V)



Brinući za okoliš.

Molimo Vas da kartonska pakovanja odnesete u otkup otpadnog papira. Polietilenske džakove (PE) bacajte u kontejner za plastiku. Iskorišćen uređaj treba odneti na odgovarajuću deponiju, jer opasni sastojci koji se u njemu nalaze, mogu biti opasni za okoliš. Električni uređaj treba odneti na način, koji ograničava njegovu ponovnu upotrebu i korišćenje. Ako se u uređaju nalaze baterije, treba ih izvaditi i odvojeno predati na deponiju.

Uređaj se ne smije bacati u kontejner za komunalni otpad!!

MAGYAR

BIZTONSÁGI FELTÉTELEK. FONTOS UTASÍTÁSOK A FELHASZNÁLÁSRA KÉRJÜK, ÓVOSAN OLVASSA EL ÉS TARTSA A JÖVŐBENI REFERENCIÁT
A garanciális feltételek eltérőek, ha az eszközt kereskedelmi célokra használják.

1. A termék használata előtt olvassa el figyelmesen, és mindig tartsa be az alábbi utasításokat. A gyártó nem vállal felelősséget a nem rendeltetésszerű használatból eredő károkért.
2. A terméket csak beltérben szabad használni. Ne használja a terméket olyan célra, amely nem kompatibilis az alkalmazásával.
3. Az alkalmazható feszültség 220-240V, ~ 50Hz. Biztonsági okokból nem helyénvaló több eszközt egyetlen konnektorhoz csatlakoztatni.
4. Kérjük, legyen óvatos, ha gyermekeket használ. Ne hagyja, hogy a gyerekek játszanak a termékkel. Ne engedje, hogy gyermekek vagy olyan emberek, akik nem ismerik a készüléket, felügyelet nélkül használhassák.
5. FIGYELMEZTETÉS: Ezt az eszközt 8 évesnél idősebb gyermekek és csökkent fizikai, érzékszervi vagy szellemi képességekkel rendelkező személyek, vagy az eszköz tapasztalata vagy ismerete nélküli személyek csak a biztonságukért felelős személy felügyelete mellett használhatják, vagy ha oktatást kaptak a készülék biztonságos használatáról, és tisztában vannak a működésével járó veszélyekkel. A gyermekek nem játszhatnak a készülékkel. A készülék tisztítását és karbantartását csak gyermekek végezhetik, kivéve, ha 8 évesnél idősebbek, és ezeket a tevékenységeket felügyelet mellett végzik.
6. Miután befejezte a termék használatát, ne felejtse el finoman húzni a csatlakozót a konnektorból tartó kézzel. Soha ne húzza a tápkábelt !!!
7. Soha ne hagyja felügyelet nélkül a terméket az áramforráshoz csatlakoztatva. Még akkor is, ha a használat rövid ideig megszakad, kapcsolja ki a hálózatról, húzza ki a tápfeszültséget.
8. Soha ne helyezze a vízbe a tápkábelt, a csatlakozót vagy az egész eszközt. Soha ne tegye ki a terméket olyan légköri viszonyoknak, mint a közvetlen napfény vagy az eső, stb.

Soha ne használja a terméket nedves körülmények között.

9. Rendszeresen ellenőrizze a tápkábel állapotát. Ha a tápkábel sérült, a terméket a veszélyes helyzetek elkerülése érdekében szakszervizbe kell vinni, és cserélje ki.

10. Soha ne használja a terméket sérült tápkábellel, vagy ha bármilyen módon leesett vagy megrongálódott, vagy ha nem megfelelően működik. Ne próbálja meg saját maga megjavítani a hibás terméket, mert áramütést okozhat. A javítás érdekében mindig tegye a sérült készüléket szakszervizbe. Minden javítást csak erre felhatalmazott szervizszakember végezhet. A helytelenül végrehajtott javítás veszélyes helyzeteket okozhat a felhasználó számára.

11. Soha ne tegye a terméket forró vagy meleg felületekre, vagy olyan konyhai eszközökre, mint az elektromos sütő vagy gázégő, vagy azok közelébe.

12. Soha ne használja a terméket éghető anyagok közelében.

13. Ne hagyja, hogy a kábel lógjon a pult szélén.

14. Ne merítse a motoregységet vízbe.

15. Ne helyezzen ujjakat vagy más tárgyakat a készülék házrácsába.

16. Ne zárja el a kimenetet.

17. Ha elkészült, mielőtt eltenné, engedje le a vizet a készülékből.

18. Ha a készüléket hosszabb ideig nem használja, húzza ki az áramforrást.

19. A távvezérlőben lévő lemerült elemek cseréjéhez mindig használjon új elemeket.

20. Ne mozgassa a készüléket, ha a belső tartály tele van vízzel.

21. Ne helyezzen semmilyen tárgyat a készülékre.

22. A készülék csak megfelelően működő szellőzés mellett használható.

23. További védelem biztosítása érdekében ajánlatos egy 30 mA -t meg nem haladó névleges maradékáramú áramkörbe szerelni egy maradékáram -védelmi eszközt (RCD).

Kérjen villanyszerelőt erre.

FIGYELEM

1. Emlékeztetni kell arra, hogy a magas páratartalom elősegítheti a biológiai élőlények fejlődését a környezetben.

2. Ne nedvesítse meg a készüléket, és ne nedvesítse be a készülék környékét. Ha nedvesség jelenik meg, csökkentse a párasító funkció hatékonyságát.

3. Ne engedje, hogy nedvszívó anyagok, például szőnyegek, függönyök, asztalterítők megnedvesedjenek.

4. Soha ne hagyjon vizet a tartályban, amikor a készüléket nem használja.

5. Töltés és tisztítás közben válassza le a készüléket az elektromos hálózatról.

6. Az újbóli használat előtt tisztítsa meg a készüléket és a viztartályt.

• FIGYELEMZETTES: Ha a vizet nem cserélik ki, és a tartályt nem tisztítják meg 3 naponta, akkor a vízben vagy a környezetben, ahol a készüléket használják vagy tárolják, mikroorganizmusok képződhetnek a viztartályban, és kifújhatják őket. A környezet. Ez nagyon súlyos egészségügyi kockázatot okozhat.

• FIGYELEM: Három naponta ürítse ki a viztartályt, és tölts fel tiszta vízzel. Újratöltés előtt tisztítsa meg a tartályt friss csapvízzel vagy mosószerrel. Távolítsa el minden lerakódást, lerakódást vagy filmet, amely a tartály oldalán és a belső felületeken képződött. Mosás után törölje szárazra az összes felületet.

VIZKÖTELENÍTÉS

1. Végezze el a vízkömentesítési eljárást a gyártó által előírt vízkömentesítő szer utasításai szerint.

2. Használjon erre a célra használt vízkömentesítő szereket.

3. Végezze el a vízkömentesítést legalább 3 havonta.

4. Csak a viztartály vízkömentesítése kikapcsolt készülék mellett.

A KÉSZÜLÉK LEÍRÁSA (A. ábra)

1. Felső fedél

2. Felső viztartály

3. Műanyag edények a víz befagyasztására

4. Louver

5. Levegő kimenet

6. Alsó viztartály

7. Vízszint jelző

8. Görgők

9. Vezérlőpult

10. Tápkábel

11. Hálósűrő

12. Vízeeresztő dugó

13. Párolgató papír szűrő

14. Távirányító

VEZÉRLŐPANEL LEÍRÁSA (C. ábra)

- A. Főkapcsoló BE / KI
- B. Hűtés / párasítás gomb
- C. Módválasztó gomb
- D. Vízszintes levegő oszculációs gomb
- E. Ventilátor sebesség gomb
- F. Időzítő gomb
- G. Lassú ventilátorsebesség-jelző
- H. Közepes ventilátorsebesség-jelző
- I. Gyors ventilátorsebesség-jelző
- J. Normál légszél üzemmód
- K. Természetes légszél mód
- L. Alvó szél mód
- M. Teljesítményjelző
- N. Vízszintes légoszculációs jelző

A kimenő levegő hőmérsékletének észrevehető csökkenése azután következik be, hogy a víztartályba műanyag edényeket helyeznek, amelyek a termékhez vannak rögzítve, és amelyeket a fagyasztóban fagyasztottak be. Ez a 2 műanyag tartály körkörösén használható. A műanyag edény tartalma ehető. Javasoljuk, hogy a tartályt hideg csapvízzel tölts fel.

Beépítési utasítások görgőkhöz:

Vegye ki a 4 görgőt a csomagolásból. Fordítsa meg a készüléket fejfelé, igazítsa a görgő tengelyét a karosszéria alján lévő görgő telepítési lyukához, és nyomja erősen a végéig. Nézd meg a B ábrát.

A KÉSZÜLÉK HASZNÁLATA

A távirányító (14) gombjai megegyeznek a kezelőpanellel (9). Ne tegyen semmilyen dolgot a távirányító receptora elé.

1. Helyezze a készüléket száraz, sima felületre.
2. Nyissa ki a felső fedelet (1), és öntsé a vizet a vízszintjelzőnél (7) a MAX szintre. Csatlakoztassa a készüléket az áramforráshoz.
3. Kapcsolja be a készüléket a kezelőpanel főkapcsolójának (A) gombjával (C. ábra). az alapértelmezett beállítás a közepes ventilátorsebesség. Nyomja meg ismét a főkapcsolót (A), a termék készenléti állapotban van.
4. A ventilátor sebesség gombja (E) a kezelőpanelen (9) lehetővé teszi a ventilátor sebességének megváltoztatását. A következő ventilátorsebességek az újból megnyomásával választhatók ki: közepes (H) -> lassú (G) -> gyors (H) -> közepes (H) ->...
5. A hűtés / párasítás gomb (B) a vízpumpa működtetésével csökkenti a levegő hőmérsékletét. Ezenkívül a felső víztartályba (2) is tehet csatló műanyag tartályokat (3). A műanyag edényeket (3) maximális vízintig kell feltölteni és előre lefagyasztani a fagyasztóban. A hűvös levegő fújásához a készüléket fel kell tölteni vízzel. Amikor a készülék működik, rendszeresen ellenőrizze a vízszintet, hogy hozzáadjon-e vizet. SOHA ne kapcsolja be a vízszivattyút, ha az alsó víztartályt (6) legalább minimális szintig nem töltötte fel víz.
6. A vízszintes légoszculációs gomb (D) megnyomásával elindíthatja a lécek oszcillálását, amelyek a hideg levegő áramlásának egyenletes eloszlását biztosítják a 70 ° tartományban. A vízszintes rácsok (4) nem mozognak automatikusan, ezért szükség esetén kézzel állítsa őket felfelé vagy lefelé.
7. A TIMER gomb (F) lehetővé teszi az idő programozását, amely alatt a készülék működni fog, mielőtt automatikusan kikapcsol. A rendelkezésre álló időtartam kiválasztása: 2-4-6-8-10-12 óra.
8. Az üzemmódválasztó gomb (C) lehetővé teszi a ventilátor üzemmód megváltoztatását. A normál ventilátoros légszél üzemmód mellett kiválaszthatja a természetes és az alvó módokat.

A normál ventilátor üzemmód (J) lehetővé teszi a ventilátor sebességének beállítását: közepes (H) -> lassú (G) -> gyors (H) -> közepes (H) ->... A ventilátor minden egyes bekapcsolásakor elindul működés normál üzemmódban.

A természetes üzemmód (K) a ventilátor sebességének megismétlésével utánozza a természetes szélhatásokat:

- az alacsony fordulatszámra beállított ventilátorsebességnél (G): a ventilátor 5 másodpercig fúj alacsony sebességgel, 5 másodpercre kikapcsol, és ezt követően ismételi meg ezt a ciklust;
- a ventilátor sebességének középsősebségre (H) állítva: a ventilátor 5 másodpercig fúj minden sebességen: közép, alacsony, közép, leállítás, alacsony, közép, alacsony, leállítás és a ciklus következő megismétlése;
- a ventilátor fordulatszámára gyors sebességre állítva (I): a ventilátor 5 másodpercenként fúj: közép, alacsony, gyors, közép, gyors, alacsony, gyors, leállítás és a ciklus következő megismétlése.

Az alvó üzemmódot (L) arra tervezték, hogy a természeti szél hatásait felhasználva könnyebben elaludjon. Fokozatosan csökkenti a ventilátor sebességét 30 perces lépésekben:

- az alacsony fordulatszámra beállított ventilátor fordulatszámánál (G): a ventilátor ugyanúgy fog működni, mint a kis sebességű természetes mód;

- a ventilátor sebességének középsősebségre (H) állítva: a ventilátor 30 percig fúj közepes sebességű természetes módban, majd alacsony sebességű természetes üzemmódra vált;

- a ventilátor sebessége gyors sebességre állítva (I): a ventilátor 30 percig fúj gyors sebességű természetes módban, majd 30 percig középsősebségű természetes módra vált, majd alacsony sebességű természetes módra vált.

A távirányító (14) működésének elindításához húzza ki a telepítő fóliát. Az akkumulátor cseréjéhez nyomja meg a kioldófület, és vegye ki az elemtartót. Cserélje ugyanolyan típusú elemre.

TISZTÍTÁS ÉS KARBANTARTÁS

Ügyeljen arra, hogy a készüléket és annak minden részét rendszeresen tisztítsák, hogy csökkentsék a vízkő és a baktériumok kialakulásának kockázatát. Tisztítás előtt húzza ki a készülék csatlakozóját. Ne áztassa a kezelőpanelt vízbe.

1. Tisztítsa meg puha, száraz ruhával. Ne használjon vegyi oldószereket, mert ezek maradandó károsodást vagy deformációt okozhatnak a készülékben.

2. Ha a készüléket legalább három hónapig nem használja, vegye ki az elemeket a távirányítóból.
3. Hosszú működés után a hálósűrű (11) és a párologtató papírsűrű (13) eltömődik a portól, ami nagyban befolyásolja a gép hűtési teljesítményét. Ha sokáig nem változik a víz, előfordulhat penész és penész. Javasoljuk, hogy kéthetente tisztítsa meg a hálósűrűt (11) és a párologtató papírsűrűt (13). A tiszta eljárás a következő:
 - a) Húzza ki az eszközt, húzza ki a hátsó ház csavarját, majd vegye ki a hálósűrűt (11) és a párologtató papírsűrűt (13).
 - b) Mossa le a párologtató papírsűrűt (13) enyhe mosószerben és meleg vizes oldatban puha kefével, majd öblítse le tiszta vízzel. Ügyeljen arra, hogy ne szúrja ki a párologtató papírsűrűt (13).
 - c) Mossa meg a hálósűrűt (11) tiszta, tiszta vízzel. Használjon puha kefével a tisztításhoz.
 - d) Szárítsa meg mindkét sűrűt. A szivárgás elkerülése érdekében a párologtató papírsűrűt (13) sikban kell felszerelni. Csavarja be a konzolt (15) párologtató papírsűrűvel (13) és hálósűrűvel (11) a házhöz.
4. Tárolás előtt irtse le a vizet úgy, hogy minden használat után eltávolítja a víztartály alján lévő leeresztőcsavart (12).
5. A szezon előtti tárolás előtt tisztítsa meg az alsó víztartályt (6), miután lecsavarta 3 csavart. Ezután szárítsa meg a víztartályt, a szűrőket és a házat a nedvesség károsodásának elkerülése érdekében.
6. Szerelje össze a készüléket, és száraz helyen tárolja a következő évadig.

MŰSZAKI ADATOK:

Áramforrás: 220-240 V ~ 50 Hz

Teljesítmény: 60W

Teljesítmény max.: 300W

Tartály űrtartalma: 5,5 liter

Vízfogyasztás: 300ml / óra

A távirányítót CR2025 (3V) lítium típusú akkumulátor biztosítja



A környezet védelme érdekében kérjük külön karton dobozok és műanyag zsákokat és dobja őket a megfelelő hulladék közé. Használt készüléket kell eljuttatni a kijelölt gyűjtőhelyekre miatt veszélyes elemek alkatrészeket, amelyek hatással lehetnek a környezetre. Ne dobja a készüléket a közös szemétkosárba.

SUOMI

TURVALLISUUSOLOSUHTEET. TÄRKEITÄ KÄYTTÖTURVALLISUUSOHJEITA LUE HUOLELLISESTI JA PIDÄ TULEVAISUUDESSA

Takuuehdot ovat erilaiset, jos laitetta käytetään kaupallisiiin tarkoituksiin.

1. Lue huolellisesti ennen tuotteen käyttöä ja noudata aina seuraavia ohjeita. Valmistaja ei ole vastuussa väärinkäytöstä johtuvista vahingoista.
2. Tuotetta saa käyttää vain sisätiloissa. Älä käytä tuotetta mihinkään tarkoitukseen, joka ei ole yhteensopiva sen sovelluksen kanssa.
3. Sovellettava jännite on 220–240 V, ~ 50 Hz. Turvallisuussyistä ei ole asianmukaista liittää useita laitteita yhteen pistorasiaan.
4. Ole varovainen käyttäessäsi lapsia. Älä anna lasten leikkiä tuotteella. Älä anna lasten tai muiden, jotka eivät tunne laitetta, käyttää sitä ilman valvontaa.
5. VAROITUS: Tätä laitetta saavat käyttää yli 8-vuotiaat lapset ja henkilöt, joiden fyysiset, sensoriset tai henkiset kyvyt ovat heikentyneet, tai henkilöt, joilla ei ole kokemusta tai tietoa laitteesta, vain heidän turvallisuudestaan vastaavan henkilön valvonnassa, tai jos heitä on opastettu laitteen turvalliseen käyttöön ja he ovat tietoisia laitteen toimintaan liittyvistä vaaroista. Lasten ei tule leikkiä laitteella. Lapset eivät saa puhdistaa ja huoltaa laitetta, elleivät he ole yli 8-vuotiaita ja nämä toimet suoritetaan valvonnassa.
6. Kun olet lopettanut tuotteen käytön, muista aina poistaa pistoke varovasti pistorasiasta pitämällä pistorasiaa kädelläsi. Älä koskaan vedä virtajohtoa !!!
7. Älä koskaan jätä tuotetta kytkettynä virtalähteeseen ilman valvontaa. Vaikka käyttö keskeytyisi hetkeksi, katkaise virta verkosta ja irrota virta.
8. Älä koskaan työnnä virtajohtoa, pistoketta tai koko laitetta veteen. Älä koskaan altista tuotetta ilmasto-olosuhteille, kuten suoralle auringonvalolle tai sateelle. Älä koskaan käytä tuotetta kosteissa olosuhteissa.
9. Tarkista virtakaapelin kunto säännöllisesti. Jos virtajohto on vaurioitunut, tuote on käännettävä ammattimaiselle huoltopaikalle vaihdettavaksi vaarallisten tilanteiden välttämiseksi.
10. Älä koskaan käytä tuotetta vahingoittuneen virtajohdon kanssa tai jos se on pudonnut

tai vahingoittunut millään muulla tavalla tai jos se ei toimi kunnolla. Älä yritä korjata viallista tuotetta itse, koska se voi aiheuttaa sähköiskun. Korjaa vaurioitunut laite aina ammattitaitoiseen huoltoon. Vain valtuutetut huoltoammattilaiset voivat tehdä kaikki korjaukset. Väärin tehty korjaus voi aiheuttaa käyttäjälle vaarallisia tilanteita.

11. Älä koskaan aseta tuotetta kuumien tai lämpimien pintojen tai keittiökoneiden, kuten sähköuunin tai kaasupolttimen, päälle tai lähelle.

12. Älä koskaan käytä tuotetta lähellä palavia aineita.

13. Älä anna johdon roikkua tiskin reunan päällä.

14. Älä upota moottoriyksikköä veteen.

15. Älä työnnä sormia tai muita esineitä laitteen koteloon.

16. Älä tuki pistorasiaa.

17. Kun olet valmis, tyhjennä vesi laitteesta ennen sen asettamista pois.

18. Jos laitetta ei käytetä pitkään aikaan, irrota se virtalähteestä.

19. Vaihda kaukosäätimen tyhjt paristot aina uusilla paristoilla.

20. Älä siirrä laitetta, kun sisätankki on täytetty vedellä.

21. Älä aseta mitään esineitä laitteen päälle.

22. Laitetta voidaan käyttää vain asianmukaisesti toimivalla ilmanvaihdolla.

23. Lisäsuojan aikaansaamiseksi on suositeltavaa asentaa vikavirtasuoja (RCD) sähköpiiriin, jonka nimellisjännite on enintään 30 mA. Kysy tätä sähköasentajalta.

VAROITUS

1. On muistettava, että korkea kosteus voi edistää biologisten organismien kehittymistä ympäristössä.

2. Älä kastele laitetta tai kastele laitetta ympäröivää aluetta. Jos kosteutta tulee näkyviin, vähennä kostutustoiminnon tehokkuutta.

3. Älä päästä imukykyisiä materiaaleja, kuten mattoja, verhoja tai pöytäliinoja kastelemaan.

4. Älä koskaan jätä vettä säiliöön, kun laitetta ei käytetä.

5. Irrota laite verkkovirrasta täyttö- ja puhdistustöiden ajaksi.

6. Puhdista laite ja vesisäiliö ennen kuin käytät sitä uudelleen.

• VAROITUS: Jos vettä ei vaihdeta ja säiliötä ei puhdisteta kunnolla 3 päivän välein, vesisäiliössä voi esiintyä mikro -organismeja, joita saattaa esiintyä vedessä tai ympäristössä, jossa laitetta käytetään tai varastoidaan. ympäristö. Tämä voi aiheuttaa erittäin vakavan terveysriskin.

• VAROITUS: Tyhjennä vesisäiliö kolmen päivän välein ja täytä puhtaalla vedellä. Puhdista säiliö ennen täyttämistä puhtaalla vesijohtovedellä tai pesuaineilla. Poista säiliön sivuille ja sisäpinnoille muodostunut kalkki, saostumat tai kalvo. Pyyhi pesun jälkeen kaikki pinnat kuiviksi.

KALKINPOISTO

1. Suorita kalkinpoisto valmistajan määrittämän kalkinpoistoaineen ohjeiden mukaisesti.

2. Käytä tähän tarkoitukseen tarkoitettuja kalkinpoistoaineita.

3. Suorita kalkinpoisto vähintään kolmen kuukauden välein.

4. Kalkinpoisto vain vesisäiliöstä laitteen ollessa sammutettuna.

LAITTEEN KUVAUS (kuva A)

1. Yläkansi

2. Ylempi vesisäiliö

3. Muovisäiliöt veden jäädyttämiseksi

4. Louver

5. Ilman ulostulo

6. Pohjavesisäiliö

7. Veden tason ilmaisin

8. Pyörät

9. Ohjauspaneeli

10. Virtajohto

11. Verkkosuodatin

12. Tyhjennystulppa

13. Haihdutuspaperisuodatin

14. Kaukosäädin

15. Kiinnike

OHJAUSPANEELIN KUVAUS (kuva C)

Virtakytkin ON / OFF

B. Jäähdytys / kostutus -painike

C. Tilan valintapainike

- D. Vaakasuoja ilman värähtelypainike
- Puhaltimen nopeuden painike
- F. Ajastin-painike
- Hidas tuulettimen nopeuden ilmaisin
- Keskimmäinen tuulettimen nopeuden ilmaisin
- I. Puhaltimen nopea nopeuden ilmaisin
- Normaali tuulen tuulitila
- K. Luonnollinen tuulituuli
- L. tuulen lepotila
- M. virran merkkivalo
- N. Vaakasuoja ilman värähtelyilmaisain

Poistoilman lämpötila laskee huomattavasti, kun laitat vesisäiliöön muoviasiat, jotka on kiinnitetty tuotteeseen, joka on aiemmin pakastettu pakastimeen. Näitä kahta muoviasiaa voidaan käyttää pyöreästi. Muoviasian sisältö on kielletty syötäväksi. On suositeltavaa täyttää säiliö kylmällä vesiohjoivedellä.

Pyörän asennusohjeet:

Ota 4 pyörää pakkauksesta. Käännä laite ylösalaisin, kohdista pyörän akseli rungon pohjassa olevan pyörän asennusreiän kanssa ja paina lujasti loppuun asti. Katso kuvaa B.

LAITTEEN KÄYTTÖ

Kaukosäätimen (14) painikkeet ovat samat kuin ohjauspaneelin (9). Älä laita mitään tavaraa kaukosäätimen vastaanottimen eteen.

1. Aseta laite kuivalle, tasaiselle alustalle.
2. Avaa yläkansi (1) ja kaada vesi MAX-tasolle vedenpinnan osoittimessa (7). Liitä laite virtalähteeseen.
3. Käynnistä laite ohjauspaneelin virtakytkimellä (A) (kuva C). oletusasetus on puhaltimen keskinopeus. Paina virtakytkintä (A) uudelleen, tuote on valmiustilassa.
4. Ohjauspaneelin (9) tuulettimen nopeuspainikkeella (E) voit muuttaa puhaltimen nopeutta. Seuraavat puhallinnopeudet voidaan valita painamalla uudelleen: keskitaso (H) -> hidas (G) -> nopea (H) -> keskipitkä (H) ->...
5. Jäähdytys / kostutus-painike (B) laskee ilman lämpötilaa vesipumppua käynnistämällä. Lisäksi voit laittaa ylempään vesisäiliöön (2) kiinnitetyt muoviasiat (3). Muoviasiat (3) on täytettävä vedellä enimmäistasoon asti ja pakastettava pakastimeen etukäteen. Vileän ilman puhaltamiseksi laite on täytettävä vedellä. Kun laite on käytössä, tarkista veden määrä säännöllisin väliajoin nähdäksesi, lisäitäkö vettä. ÄLÄ KOSKAAN käynnistä vesipumppua, kun pohjavesisäiliötä (6) ei ole täytetty vedellä vähintään minimitasolle.
6. Paina vaakasuoaraa ilman värähtelypainiketta (D) aloittaaksesi säleiden värähtelyä, jotka jakavat kylmän ilmavirran tasaisesti 70 °. Vaakasäleiköt (4) eivät liiku automaattisesti, joten säädä tarvittaessa manuaalisesti ylös tai alas.
7. TIMER-painikkeella (F) voidaan ohjelmoida aika, jonka aikana laite toimii, ennen kuin se sammuu automaattisesti. Käytettävissä oleva ajanjaksovalinta on: 2-4-6-8-10-12 tuntia.
8. Tilan valintapainike (C) mahdollistaa puhaltimen tilan vaihtamisen. Tuulettimen normaalin tuulituuletin lisäksi voit valita luonnollisen ja lepotilan.

Normaalilla tuulettimen tilalla (J) voidaan asettaa puhaltimen nopeus välillä: keskitaso (H) -> hidas (G) -> nopea (H) -> keskitaso (H) ->... Joka kerta kun tuuletin käynnistetään uudelleen, se käynnistyy normaalitilassa.

Luonnollinen tila (K) jättileee luonnollista tuulen toimintaa toistamalla tuulettimen nopeussekvenssin:

- kun tuulettimen nopeus on asetettu pienelle nopeudelle (G): puhallin puhaltaa 5 sekuntia matalalla nopeudella ja sammuu 5 sekunniksi ja toista seuraava jakso;
- tuulettimen nopeudelle asetettu keskinopeus (H): puhallin puhaltaa 5 sekuntia jokaisella nopeudella: keskimäinen, matala, keskitaso, pysäytys, matala, keskitaso, matala, pysäytys ja toista seuraava jakso;
- puhaltimen nopeudeksi asetettu nopea nopeus (I): puhallin puhaltaa 5 sekuntia kullakin nopeudella: keskimäinen, matala, nopea, keskitaso, nopea, matala, nopea, pysäytä ja toista seuraava jakso.

Lepotila (L) on suunniteltu käyttämään luonnontuulen vaikutuksia nukahtamisen helpottamiseen. Se vähentää tuulettimen nopeutta vähitellen 30 minuutin välein:

- tuulettimen nopeudelle asetettu matalalle nopeudelle (G): puhallin toimii samalla tavalla kuin matalan nopeuden luonnollinen tila;
- tuulettimen nopeudeksi asetettu keskinopeus (H): puhallin puhaltaa 30 minuuttia keskinopeudella luonnollisella tilalla ja vaihtaa sitten pienen nopeuden luonnolliseen tilaan;
- kun tuulettimen nopeus on asetettu nopealle nopeudelle (I): puhallin puhaltaa 30 minuuttia nopean nopeuden luonnollisessa tilassa ja siirtyy sitten keskinopeuteen luonnolliseen tilaan 30 minuutiksi ja siirtyy sitten pienen nopeuden luonnolliseen tilaan.

Aloita kaukosäätimen (14) käyttö vetämällä asennuskalvo ulos. Vaihda paristo työntämällä vapautuskiekkettä ja ottamalla akku pois akkukelkasta. Vaihda samantyyppiseen paristoon.

PUHDISTUS JA KUNNOSSAPITO

Varmista, että laite ja kaikki sen osat puhdistetaan säännöllisesti kalkkikiven ja bakteerien muodostumisen riskin vähentämiseksi. Irrota laite verkkovirrasta ennen puhdistamista. Älä kastele ohjauspaneelia vedessä.

1. Puhdista pehmeällä, kuivalla liinalla. Älä käytä kemiallisia liuottimia, koska ne voivat vahingoittaa laitetta pysyvästi tai muodonmuutoksia.
2. Jos laitetta ei käytetä vähintään kolme kuukautta, ota paristot pois kaukosäätimestä.
3. Pitkän käytön jälkeen mesh-suodatin (11) ja haihdutuspaperisuodatin (13) tukkeutuvat pölystä, mikä vaikuttaa suuresti koneen jäähdytystehoon. Jos vettä ei vaihdeta pitkään, siinä voi olla homeita ja hometta. Suosittelemme, että puhdistat verkkosuodatin (11) ja haihdutuspaperisuodatin (13) kahden viikon välein. Puhdas menettely on seuraava:
 - a) Irrota laite pistorasiasta, irrota takakotelon ruuvi ja ota sitten verkkosuodatin (11) ja haihdutuspaperisuodatin (13) ulos.

- b) Pese haihdutuspaperisuodatin (13) miedolla pesuaineella ja lämpimällä vesiuloksella pehmeällä harjalla ja huuhtelee sitten puhtaalla vedellä. Älä lävistä höyrystyspaperisuodatinta (13).
- c) Pese verkkovilla (11) virtaavalla puhtaalla vedellä. Käytä puhdistukseen pehmeää harjaa.
- d) Kuivaa molemmat suodattimet. Höyrystyspaperisuodatin (13) on asennettava tasaisesti vuotojen välttämiseksi. Kierrä kannatin (15) haihdutuspaperisuodattimella (13) ja mesh-suodattimella (11) koteloon.
4. Tyhjennä vesi ennen varastointia poistamalla tyhjennystulppa (12) vesisäiliön pohjalta jokaisen käytön jälkeen.
5. Puhdista pohjavesisäiliö (6) ennen kauden varastointia 3 ruuvien avaamisen jälkeen. Sitten kuivavesisäiliö, suodattimet ja kotelo kosteusvaurioiden välttämiseksi.
6. Kokoa laite ja säilytä sitä kuivassa paikassa seuraavaan kauteen asti.

TEKNISEET TIEDOT:

Virtalähde: 220-240 V ~ 50 Hz

Teho: 60W Teho enintään: 300 W

Säiliön tilavuus: 5,5 litraa Vedenkulutus: 300ml / tunti Kaukosäädin toimitetaan litium-paristolla CR2025 (3V), mukana



Suojellaksesi ympäristöäsi: hävitä pahvilaatikot ja muovipussit ja kierrätä ne niille tarkoitetuissa jäteastioissa. Käytetyt koneet tulee toimittaa niihin erioituneisiin keräyspisteisiin ympäristölle vaarallisten aineiden takia. Älä hävitä laitteita sekajätteessä.

РУССКИЙ

УСЛОВИЯ БЕЗОПАСНОСТИ. ВАЖНЫЕ ИНСТРУКЦИИ ПО БЕЗОПАСНОСТИ ИСПОЛЬЗОВАНИЯ ПОЖАЛУЙСТА, ПРОЧИТАЙТЕ ВНИМАТЕЛЬНО И СОХРАНИТЕ ДЛЯ БУДУЩЕГО ИСПОЛЬЗОВАНИЯ

Условия гарантии иные, если устройство используется в коммерческих целях.

1. Перед использованием продукта внимательно прочтите и всегда соблюдайте следующие инструкции. Производитель не несет ответственности за любой ущерб, возникший в результате неправильного использования.
2. Изделие разрешено использовать только в помещении. Не используйте продукт в каких-либо целях, несовместимых с его применением.
3. Допустимое напряжение 220-240 В, ~ 50 Гц. По соображениям безопасности нецелесообразно подключать несколько устройств к одной розетке.
4. Будьте осторожны при использовании в присутствии детей. Не позволяйте детям играть с изделием. Не позволяйте детям или людям, не знакомым с устройством, использовать его без присмотра.
5. ПРЕДУПРЕЖДЕНИЕ. Это устройство могут использовать дети старше 8 лет и лица с ограниченными физическими, сенсорными или умственными способностями, а также лица без опыта или знаний устройства только под наблюдением лица, ответственного за их безопасность, или если они были проинструктированы о безопасном использовании устройства и осведомлены об опасностях, связанных с его использованием. Дети не должны играть с устройством. Дети не должны чистить и обслуживать устройство, если им не исполнилось 8 лет и эти действия не выполняются под присмотром взрослых.
6. По окончании использования продукта всегда не забывайте осторожно вынимать вилку из розетки, удерживая ее рукой. Никогда не тяните за шнур питания !!!
7. Никогда не оставляйте изделие подключенным к источнику питания без присмотра. Даже если использование прерывается на короткое время, отключите его от сети, отключите питание.
8. Никогда не опускайте сетевой шнур, вилку или все устройство в воду. Никогда не подвергайте продукт воздействию атмосферных условий, таких как прямой солнечный свет, дождь и т. Д. Никогда не используйте продукт во влажных условиях.
9. Периодически проверяйте состояние кабеля питания. Если шнур питания поврежден, продукт следует заменить в специализированном сервисном центре, чтобы избежать опасных ситуаций.
10. Никогда не используйте продукт с поврежденным шнуром питания, если его уронили или повредили иным образом, или если он не работает должным образом. Не пытайтесь самостоятельно отремонтировать неисправный продукт, поскольку это

может привести к поражению электрическим током. Всегда отправляйте поврежденное устройство в специализированный сервисный центр для его ремонта. Ремонт может быть выполнен только авторизованными специалистами сервисной службы. Неправильно выполненный ремонт может создать опасные ситуации для пользователя.

11. Никогда не кладите изделие на горячие или теплые поверхности или кухонные приборы, такие как электрическая духовка или газовая горелка, или рядом с ними.
12. Никогда не используйте продукт рядом с горючими веществами.
13. Не допускайте свисания шнура через край стойки.
14. Не погружайте моторный блок в воду.
15. Не вставляйте пальцы или другие предметы в решетку корпуса устройства.
16. Не перекрывайте розетку.
17. Когда закончите, перед тем, как убрать его, слейте воду из устройства.
18. Если устройство не используется долгое время, отключите его от источника питания.
19. Всегда используйте новые батарейки для замены разряженных батарей в пульте дистанционного управления.
20. Не перемещайте устройство, когда внутренний резервуар наполнен водой.
21. Не ставьте на устройство какие-либо предметы.
22. Устройство можно использовать только при исправной вентиляции.
23. Для обеспечения дополнительной защиты рекомендуется установить в электрической цепи устройство защитного отключения (УЗО) с номинальным остаточным током не более 30 мА. Спросите об этом у электрика.

ПРЕДУПРЕЖДЕНИЕ

1. Следует помнить, что высокий уровень влажности может способствовать развитию биологических организмов в окружающей среде.
 2. Не мочите устройство и не мочите область вокруг устройства. При появлении влаги снизьте эффективность функции увлажнения.
 3. Не допускайте намочения впитывающих материалов, таких как ковры, шторы, скатерти.
 4. Никогда не оставляйте воду в баке, когда устройство не используется.
 5. Во время наполнения и очистки отключите прибор от сети.
 6. Перед повторным использованием очистите устройство и резервуар для воды.
- **ПРЕДУПРЕЖДЕНИЕ:** если вода не заменяется и резервуар не очищается должным образом каждые 3 дня, микроорганизмы, которые могут присутствовать в воде или в окружающей среде, где используется устройство, могут развиваться в резервуаре для воды и вылетать в воздух. окрестности. Это может вызвать очень серьезный риск для здоровья.
- **ВНИМАНИЕ:** каждые три дня опорожняйте резервуар для воды и доливайте чистую воду. Перед повторным наполнением промойте резервуар свежей водопроводной водой или моющими средствами. Удалите накипь, отложения или пленку, образовавшуюся по бокам бака и на внутренних поверхностях. После мытья вытрите все поверхности насухо.

УДАЛЕНИЕ НАКИПИ

1. Выполните процедуру удаления накипи в соответствии с инструкциями по очистке от накипи, указанными производителем.
2. Используйте предназначенные для этого средства для удаления накипи.
3. Выполняйте очистку от накипи не реже одного раза в 3 месяца.
4. Удаление накипи только из резервуара для воды при выключенном устройстве.

ОПИСАНИЕ УСТРОЙСТВА (Рис. А)

1. Верхняя крышка
2. Верхний резервуар для воды.
3. Пластиковые контейнеры для заморозки воды внутри.
4. Жалюзи
5. Выход воздуха
6. Нижний резервуар для воды.
7. Индикатор уровня воды.
8. Ролики
9. Панель управления
10. Шнур питания.
11. Сетчатый фильтр.
12. Сливная пробка.
13. Бумажный фильтр для испарения.
14. Пульт дистанционного управления
15. Кронштейн

ОПИСАНИЕ ПАНЕЛИ УПРАВЛЕНИЯ (Рис. С)

- А. Выключатель питания ВКЛ. / ВЫКЛ.
В. Кнопка охлаждения / увлажнения

- C. Кнопка выбора режима
- D. Кнопка горизонтального соприкосновения с воздухом
- E. Кнопка скорости вентилятора
- F. Кнопка таймера
- G. Индикатор медленной скорости вентилятора
- H. Индикатор средней скорости вентилятора
- I. Индикатор быстрой скорости вентилятора
- J. Нормальный режим воздушного ветра
- K. Режим естественного воздушного ветра
- L. спящий режим ветра
- M. Индикатор питания
- N. Индикатор горизонтального колебания воздуха

Заметное снижение температуры выходящего воздуха происходит после помещения в резервуар для воды пластиковых контейнеров, прикрепленных к продукту, ранее замороженному в морозильной камере. Эти 2 пластмассовых контейнера можно использовать по кругу. Содержимое пластиковой тары запрещено употреблять в пищу. Рекомендуется заполнять бак холодной водопроводной водой.

Инструкция по установке роликов:

Выньте 4 ролика из упаковки. Переверните устройство вверх дном, совместите ось ролика с отверстием для установки ролика в нижней части корпуса и плотно прижмите до конца. Посмотрите на рисунок B.

ИСПОЛЬЗОВАНИЕ УСТРОЙСТВА

Кнопки на пульте дистанционного управления (14) такие же, как на панели управления (9). Не кладите никакие предметы перед приемником пульта дистанционного управления.

1. Поместите устройство на сухую ровную поверхность.
2. Откройте верхнюю крышку (1) и слейте воду до уровня MAX на указателе уровня воды (7). Подключите устройство к источнику питания.
3. Включите устройство с помощью кнопки выключателя питания (A) на панели управления (рис. C). настройка по умолчанию - средняя скорость вентилятора. Снова нажмите выключатель питания (A), продукт находится в режиме ожидания.
4. Кнопка скорости вентилятора (E) на панели управления (9) позволяет изменять скорость вентилятора. Следующие скорости вращения вентилятора можно выбрать повторным нажатием: средняя (H) -> медленная (G) -> быстрая (H) -> средняя (H) -> ...
5. Кнопка охлаждения / увлажнения (B) снижает температуру воздуха за счет включения водяного насоса. Дополнительно к верхнему резервуару для воды (2) можно поставить прикрепленные пластиковые емкости (3). Пластиковые емкости (3) следует заранее наполнить водой до максимального уровня и заморозить в морозильной камере.
- Чтобы обдувать прохладным воздухом, устройство необходимо наполнить водой. Когда устройство работает, периодически проверяйте уровень воды, чтобы узнать, нужно ли добавлять воду. НИКОГДА не включайте водяной насос, если нижний резервуар для воды (6) не заполнен водой как минимум до минимального уровня.
6. Нажатие кнопки горизонтального соприкосновения воздуха (D) запускает колебание ламелей, обеспечивающих равномерное распределение потока холодного воздуха в диапазоне 70 °. Горизонтальные жалюзи (4) не перемещаются автоматически, поэтому при необходимости вручную отрегулируйте их так, чтобы они указывали вверх или вниз.
7. Кнопка ТАЙМЕР (F) позволяет запрограммировать время, в течение которого устройство будет работать до автоматического выключения. Доступный выбор временного периода: 2-4-6-8-10-12 часов.
8. Кнопка выбора режима (C) позволяет изменять режим вентилятора. В дополнение к обычному режиму воздушного потока вентилятора, вы можете выбрать естественный и спящий режимы.

Нормальный режим вентилятора (J) позволяет установить скорость вентилятора между: средней (H) -> медленной (G) -> быстрой (H) -> средней (H) -> ... Каждый раз, когда вентилятор снова включается, он запускается работа в штатном режиме.

Естественный режим (K) имитирует действие естественного ветра, повторяя последовательность скорости вращения вентилятора:

- на низкой скорости вентилятора (G): вентилятор будет дуть 5 секунд на низкой скорости и выключится на 5 секунд, а затем повторит этот цикл;
- при установке средней скорости вращения вентилятора (H): вентилятор будет дуть 5 секунд на каждой скорости: средней, низкой, средней, остановке, низкой, средней, низкой, остановке и затем повторите этот цикл;
- на скорости вентилятора, установленной на высокую скорость (I): вентилятор будет дуть 5 секунд на каждой скорости: средняя, низкая, быстрая, средняя, быстрая, низкая, быстрая, остановка и затем повторение этого цикла.

Спящий режим (L) был разработан для использования эффекта естественного ветра для облегчения засыпания. Скорость вентилятора будет постепенно снижаться с шагом 30 минут:

- при установке низкой скорости вентилятора (G): вентилятор будет работать так же, как и в естественном режиме низкой скорости;
- на средней скорости вращения вентилятора (H): вентилятор будет дуть 30 минут в естественном режиме средней скорости, затем переключится в естественный режим низкой скорости;
- на скорости вентилятора, установленной на высокую скорость (I): вентилятор будет дуть 30 минут в естественном режиме высокой скорости, затем переключится в естественный режим средней скорости на 30 минут, затем переключится в естественный режим низкой скорости.

Чтобы начать работу пульта дистанционного управления (14), снимите установочную пленку. Чтобы заменить аккумулятор, нажмите на фиксатор и выньте аккумулятор из каретки. Замените батарею того же типа.

ЧИСТКА И УХОД

Пожалуйста, регулярно очищайте устройство и все его части, чтобы снизить риск образования накипи и бактерий. Перед чисткой отключите устройство от сети. Не замачивайте панель управления водой.

1. Очистите мягкой сухой тканью. Не используйте химические растворители, поскольку они могут вызвать необратимое повреждение или деформацию устройства.
2. Если устройство не используется в течение трех или более месяцев, выньте батарейки из пульта дистанционного управления.

3. После долгой работы сетчатый фильтр (11) и бумажный фильтр для испарения (13) забиваются пылью, что сильно влияет на эффективность охлаждения машины. Если долго не менять воду, может появиться плесень и грибок. Мы рекомендуем очищать сетчатый фильтр (11) и бумажный фильтр для испарения (13) один раз в две недели. Процедура очистки следующая:
 - а) Отсоедините устройство от сети, выверните винт на задней панели корпуса, затем извлеките сетчатый фильтр (11) и бумажный фильтр для испарения (13).
 - б) Промойте бумажный фильтр для испарения (13) мягким моющим средством и теплой водой с помощью мягкой щетки, затем ополосните чистой водой. Будьте осторожны, чтобы не повредить бумажный фильтр для испарения (13).
 - в) Промойте сетчатый фильтр (11) проточной чистой водой. Для чистки используйте мягкую щетку.
 - г) Просушите оба фильтра. Бумажный фильтр для испарения (13) должен быть установлен ровно, чтобы избежать утечки. Привинтите крышечку (15) с бумажным фильтром для испарения (13) и сетчатым фильтром (11) к корпусу.
 - д. Сливайте воду перед хранением, удаляя сливную пробку (12) на дне резервуара для воды после каждого использования.
5. Перед сезонным хранением очистите нижний резервуар для воды (6), открутив 3 винта. Затем высушите резервуар для воды, фильтры и корпус, чтобы избежать повреждения от влаги.
6. Соберите прибор и храните в сухом месте до следующего сезона.

ТЕХНИЧЕСКИЕ ДАННЫЕ:

Источник питания: 220-240 В ~ 50 Гц

Мощность: 60 Вт

Максимальная мощность: 300 Вт

Емкость бака: 5,5 литров

Расход воды: 300 мл / час.

Пульт дистанционного управления питается от литиевой батареи CR2025 (3 В), в комплекте



Заботясь об окружающей среде. Упаковку из картона передайте, пожалуйста, на макулатуру. Полиэтиленовые мешки (PE) выкидать в резервуар для пластмассы. Изношенное устройство надо передать в соответствующую точку хранения, так как находящиеся в устройстве опасные составляющие могут являться угрозой для окружающей среды. Электрическое устройство надо передать таким образом, чтобы ограничить его повторное употребление и использование. Если в устройстве находятся батареи, их надо вынуть и передать в точку хранения отдельно. Устройство не выкидать в резервуар для коммунальных отходов!

SLOVENŠČINA

VARNOSTNI POGOJI. POMEMBNA NAVODILA O VARNOSTI UPORABE
PROSIMO, DA PREBERITE POZORNO IN NADALJUJETE ZA PRIHODNJO REFERENCO
 Garancijski pogoji se razlikujejo, če se naprava uporablja v komercialne namene.

1. Pred uporabo izdelka natančno preberite in vedno upoštevajte naslednja navodila. Proizvajalec ni odgovoren za kakršno koli škodo zaradi kakršne koli zlorabe.
2. Izdelek lahko uporabljate samo v zaprtih prostorih. Izdelka ne uporabljajte za noben namen, ki ni združljiv z njegovo uporabo.
3. Prilagodljiva napetost je 220-240V, ~ 50Hz. Iz varnostnih razlogov ni primerno priključiti več naprav v eno vtičnico.
4. Bodite previdni pri uporabi okoli otrok. Otroci naj se ne igrajo z izdelkom. Otrokom ali ljudem, ki ne poznajo naprave, ne dovolite, da jo uporabljajo brez nadzora.
5. **OPOZORILO:** To napravo lahko uporabljajo otroci, starejši od 8 let, in osebe z zmanjšanimi fizičnimi, senzoričnimi ali duševnimi sposobnostmi ali osebe brez izkušenj ali znanja o napravi, samo pod nadzorom osebe, odgovorne za njihovo varnost, ali če so dobili navodila o varni uporabi naprave in se zavedajo nevarnosti, povezane z njenim delovanjem. Otroci se ne smejo igrati z napravo. Čiščenja in vzdrževanja naprave ne smejo izvajati otroci, razen če so starejši od 8 let in se te dejavnosti izvajajo pod nadzorom.
6. Ko končate z uporabo izdelka, ne pozabite nežno odstraniti vtič iz električne vtičnice, ki drži vtičnico z roko. Nikoli ne vlecite napajalnega kabla !!!
7. Izdelka nikoli ne puščajte priključenega na vir napajanja brez nadzora. Tudi če je uporaba za kratek čas prekinjena, jo izklopite iz omrežja in izključite napajanje.
8. Nikoli ne dajajte napajalnega kabla, vtiča ali celotne naprave v vodo. Izdelka nikoli ne izpostavljajte atmosferskim razmeram, kot so neposredna sončna svetloba, dež itd. Izdelka nikoli ne uporabljajte v vlažnih pogojih.
9. Redno preverjajte stanje napajalnega kabla. Če je napajalni kabel poškodovan, ga je treba zamenjati, da ga zamenjate, da se izognete nevarnim situacijam.
10. Izdelka nikoli ne uporabljajte s poškodovanim napajalnim kablom ali če je padel ali poškodovan na kakršen koli drug način ali če ne deluje pravilno. Izdelka z napako ne poskušajte popraviti sami, ker lahko povzroči električni udar. Poškodovano napravo vedno obrnite na servisno mesto, da jo popravite. Vsa popravila lahko opravijo samo pooblaščenji serviserji. Napačno opravljeno popravilo lahko povzroči nevarne situacije za uporabnika.

11. Izdelka nikoli ne postavljajte na vroče ali tople površine ali kuhinjske aparate, kot je električna pečica ali plinski gorilnik, ali blizu njih.
12. Izdelka nikoli ne uporabljajte v bližini gorljivih snovi.
13. Pazite, da kabel ne visi čez rob pulta.
14. Motorne enote ne potaplajte v vodo.
15. V rešetko ohišja naprave ne vstavljajte prstov ali drugih predmetov.
16. Ne blokirajte vtičnice.
17. Ko končate, pred odlaganjem izpusite vodo iz naprave.
18. Če naprave dlje časa ne uporabljate, jo izklopite iz vira napajanja.
19. Za zamenjavo izpraznjenih baterij v daljinskem upravljalniku vedno uporabite nove baterije.
20. Naprave ne premikajte, ko je notranji rezervoar napolnjen z vodo.
21. Na napravo ne postavljajte nobenih predmetov.
22. Napravo lahko uporabljate samo s pravilno delujočim prezračevanjem.
23. Za dodatno zaščito je priporočljivo, da v električno vezje vgradite napravo za preostali tok (RCD) z nazivnim preostalim tokom, ki ne presega 30 mA. Za to vprašajte električarja.

OPOZORILO

1. Ne smemo pozabiti, da lahko visoka vlažnost prispeva k razvoju bioloških organizmov v okolju.
2. Ne zmočite naprave ali območja okoli naprave. Če se pojavi vlaga, zmanjšajte učinkovitost funkcije vlaženja.
3. Ne dovolite, da se vpojni materiali, kot so preproge, zavese, prti, zmočijo.
4. Nikoli ne puščajte vode v rezervoarju, ko naprave ne uporabljate.
5. Med polnjenjem in čiščenjem odklopite napravo iz električnega omrežja.
6. Pred ponovno uporabo očistite napravo in rezervoar za vodo.
- OPOZORILO: Če vode ne zamenjate in rezervoar ne očistite pravilno vsake 3 dni, se lahko v rezervoarju za vodo razvijejo mikroorganizmi, ki so lahko prisotni v vodi ali v okolju, kjer se naprava uporablja ali shranjuje. okolico. To lahko povzroči zelo resno tveganje za zdravje.
- OPOZORILO: Vsake tri dni izpraznite rezervoar za vodo in ga napolnite s čisto vodo. Pred ponovnim polnjenjem očistite rezervoar s svežo vodo iz pipe ali uporabite detergente. Odstranite vse luske, usedline ali film, ki je nastal na straneh rezervoarja in na notranjih površinah. Po pranju obrišite vse površine do suhega.

DESCALING

1. Postopek odstranjevanja vodnega kamna izvedite v skladu z navodili sredstva za odstranjevanje vodnega kamna, ki jih je določil proizvajalec.
2. Uporabljajte za ta namen sredstva za odstranjevanje vodnega kamna.
3. Postopek odstranjevanja vodnega kamna izvedite vsaj vsake 3 mesece.
4. Odstranite vodni kamen iz rezervoarja za vodo, ko je naprava izklopljena.

OPIS NAPRAVE (slika A)

1. Zgornji pokrov
2. Zgornji rezervoar za vodo
3. Plastične posode za zamrzovanje vode v notranjosti
4. Zalica
5. Odtok zraka
6. Spodnji rezervoar za vodo
7. Kazalnik nivoja vode
8. Kotalci
9. Nadzorna plošča
10. Napajalni kabel
11. Mrežni filter
12. Odtočni čep
13. Filter za izhlapevanje
14. Daljinski upravljalnik
15. Nosilec

OPIS NADZORNE PLOŠČE (slika C)

- A. VKLOP / IZKLOP stikala za vklop
- B. Gumb za hlajenje / vlaženje
- C. Gumb za izbiro načina
- D. Gumb za vodoravno nihanje zraka
- E. Gumb za hitrost ventilatorja
- F. Gumb časovnika
- G. Indikator počasne hitrosti ventilatorja
- H. Indikator srednje hitrosti ventilatorja
- I. Indikator hitrosti hitrega ventilatorja
- J. Način normalnega zračnega vetra
- K. Način naravnega zračnega vetra
- L. Način vetra v spanju
- M. Kazalnik moči

N. Vodoravni indikator nihanja zraka

Potem ko v rezervoar za vodo vstavite plastične posode, pritrjene na izdelek, ki je bil prej zamrznjen v zamrzovalniku, pride do opaznega zmanjšanja temperature izstopnega zraka. Ti dve plastični posodi lahko uporabljate krožno. Vsebina plastične posode je prepovedana za uživanje. Priporočljivo je, da rezervoar napolnite s hladno vodo iz pipe.

Navodila za namestitvev kolesca:

Vzemite 4 kolesca iz paketa. Napravo obrnite na glavo, gred kolesca poravnajte z namestitveno luknjo kolesca na dnu telesa in močno pritisnite do konca. Poglejte sliko B.

UPORABA NAPRAVE

Gumbi na daljinskem upravljalniku (14) so enaki kot na nadzorni plošči (9). Na prednje strani sprejemnika daljinskega upravljalnika ne postavljajte nobenih stvari.

1. Napravo postavite na suho, ravno površino.
2. Odprite zgornji pokrov (1) in pri indikatorju nivoja vode (7) nalijte vodo na MAX. Napravo priključite na napajanje.
3. Napravo vklopite s stikalom za vklop (A) na nadzorni plošči (slika C). Privzeta nastavitev je srednja hitrost ventilatorja. Ponovno pritisnite stikalo za vklop (A), izdelek je v stanju pripravljenosti.
4. Gumb za hitrost ventilatorja (E) na nadzorni plošči (9) omogoča spreminjanje hitrosti ventilatorja. S ponovnim pritiskom lahko izberete naslednje hitrosti ventilatorja: srednja (H) -> počasna (G) -> hitra (H) -> srednja (H) ->...
5. Gumb za hlajenje / vlaženje (B) z zagonom vodne črpalke znižuje temperaturo zraka. Poleg tega lahko v zgornji rezervoar za vodo (2) pritržite plastične posode (3). Plastične posode (3) je treba vodo napolniti do najvišje ravni in vnaprej zamrzniti v zamrzovalniku. Za pihanje hladnega zraka je treba napravo napolniti z vodo. Ko naprava deluje, občasno preverjajte nivo vode, ali želite dodati vodo. NIKOLI ne vklopite vodne črpalke, če spodnji rezervoar za vodo (6) ni napolnjen z vodo do najmanjšega nivoja.
6. S pritiskom na gumb vodoravnega nihanja zraka (D) zažene nihanje lamel, ki zagotavljajo enakomerno porazdelitev hladnega zračnega toka v območju 70 °. Vodoravne rešetke (4) se ne premikajo samodejno, zato jih po potrebi ročno prilagodite tako, da so usmerjene navzgor ali navzdol.
7. Gumb TIMER (F) omogoča programiranje časa, v katerem bo naprava delovala, preden se samodejno izklopi. Na voljo je izbira časovnega obdobja: 2-4-6-8-10-12 ur.
8. Gumb za izbiro načina (C) omogoča spreminjanje načina ventilatorja. Poleg običajnega načina zračnega vetra z ventilatorjem lahko izberete naravni način in način spanja.

Običajni način ventilatorja (J) omogoča nastavitvev hitrosti ventilatorja med: srednjim (H) -> počasnim (G) -> hitrim (H) -> srednjim (H) -> ... Vsakič, ko se ventilator ponovno vklopi, se bo zagnal delovanje v običajnem načinu.

Naravni način (K) posnema naravno delovanje vetra s ponavljanjem zaporedja hitrosti ventilatorja:

- na hitrosti ventilatorja, nastavljeni na nizko hitrost (G): ventilator bo pihal 5 sekund pri nizki hitrosti in se izklopil za 5 sekund in naslednji cikel ponovil;
- na hitrosti ventilatorja, nastavljeni na srednjo hitrost (H): ventilator bo pihal 5 sekund pri vsaki hitrosti: srednja, nizka, srednja, stop, nizka, srednja, nizka, stop in naslednji cikel ponovite;
- na hitrosti ventilatorja, nastavljeni na hitro hitrost (I): ventilator bo pihal 5 sekund na vsako hitrost: srednja, nizka, hitra, srednja, hitra, nizka, hitra, ustavitvev in naslednji cikel ponovite.

Način spanja (L) je bil zasnovan za uporabo učinkov naravnega vetra, da lažje zaspi. Hitrost ventilatorja bo postopoma zmanjševal v korakih po 30 minut:

- na hitrosti ventilatorja, nastavljeni na nizko hitrost (G): ventilator bo deloval enako kot naravni način nizke hitrosti;
 - na hitrosti ventilatorja, nastavljeni na srednjo hitrost (H): ventilator bo pihal 30 minut v naravnem načinu srednje hitrosti, nato pa preklopite v naravni način nizke hitrosti;
 - na hitrosti ventilatorja, nastavljeni na hitro hitrost (I): ventilator bo pihal 30 minut v naravnem načinu visoke hitrosti, nato za 30 minut preklopil v naravni način srednje hitrosti, nato pa v naravni način nizke hitrosti.
- Za začetek delovanja daljinskega upravljalnika (14) izvlčite namestitveni film. Če želite zamenjati baterijo, pritisnite sprostitveni jeziček in odstranite akumulator iz nosilca akumulatorja. Zamenjajte ga z baterijo istega tipa.

ČIŠČENJE IN VZDRŽEVANJE

Pazite, da se naprava in vsi njeni deli redno čistijo, da zmanjšate tveganje za nastanek vodnega kamna in bakterij. Pred čiščenjem odklopite napravo. Nadzorne plošče ne namakajte v vodi.

1. Očistite z mehko in suho krpo. Ne uporabljajte kemičnih topil, ker lahko povzročijo trajne poškodbe ali deformacije naprave.
2. Če naprave ne uporabljate tri mesece ali več, odstranite baterije iz daljinskega upravljalnika.
3. Po dolgotrajnem delovanju se mrežasti filter (11) in papirni filter za izhlapevanje (13) zamašijo s prahom, kar bo močno vplivalo na učinkovitost hlajenja stroja. Če se voda dolgo ne spreminja, lahko pride do plesni in plesni. Predlagamo, da očesni filter (11) in papirni filter (13) očistimo enkrat na dva tedna. Čisti postopek je spodaj:
 - a) Napravo odklopite, odstranite vijak zadnjega ohišja in nato odstranite mrežasti filter (11) in papirni filter (13).
 - b) Filter papirja za izhlapevanje (13) operite v blagem detergentu in raztopini tople vode z mehko krtačo, nato sperite v čisti vodi. Pazite, da filter izparilnega papirja (13) ne prebodete.
 - c) Mrežno polnilo (11) operite s tekočo čisto vodo. Za čiščenje uporabite mehko krtačo.
 - d) Oba filtra posušite. Filter papirja za izhlapevanje (13) mora biti nameščen ravno, da ne pride do uhajanja. Na ohišje privijte nosilec (15) s filtrom za izhlapevanje (13) in mrežnim filtrom (11).
4. Pred skladiščenjem vodo izpraznite tako, da po vsaki uporabi odstranite odtokni čep (12) na dnu rezervoarja za vodo.
5. Pred odlaganjem sezone očistite spodnji rezervoar za vodo (6), potem ko odvijte 3 vijake. Nato posušite rezervoar za vodo, filtre in ohišje, da se izognete poškodbam zaradi vlage.
6. Napravo sestavite in shranite na suhem do naslednje sezone.

TEHNIČNI PODATKI:

Vir napajanja: 220-240 V ~ 50 Hz

Moč: 60W

Največja moč: 300W

Prostornina rezervoarja: 5,5 litra



Skrbimo za okolje. Kartonska embalaža, prosim darovati na odpadni papir. Polietilenske vreče (PE) mečite v posoda za plastiko. Dotrajane naprave je treba vrniti na ustrezno zbirno mesto, ker vsebovane v napravo nevarne elemente lahko predstavljajo nevarnost za okolje. Električna naprava je treba vrniti kakor, da se omeji njegovo ponovno uporabo in izkoriščenost. Če naprava vsebuje baterio, je treba odstraniti in ločeno dati nazaj na mesta skladiščenja.

HRVATSKI

UVJETI SIGURNOSTI. VAŽNE UPUTE O SIGURNOSTI UPORABE MOLIMO VAS PAŽLJIVO PROČITAJTE I DALJE OBAVLJAJTE

Jamstveni se uvjeti razlikuju ako se uređaj koristi u komercijalne svrhe.

1. Prije uporabe proizvoda pažljivo pročitajte i uvijek se pridržavajte sljedećih uputa.

Proizvođač nije odgovoran za bilo kakvu štetu zbog zlouporabe.

2. Proizvod se smije koristiti samo u zatvorenom. Proizvod nemojte koristiti u bilo koju svrhu koja nije kompatibilna s njegovom primjenom.

3. Primjenjivi napon je 220-240V, ~ 50Hz. Iz sigurnosnih razloga nije prikladno spajati više uređaja na jednu utičnicu.

4. Budite oprezni kada koristite oko djece. Ne dopustite djeci da se igraju s proizvodom. Ne dopustite djeci ili ljudima koji ne poznaju uređaj da ga koriste bez nadzora.

5. **UPOZORENJE:** Ovaj uređaj smiju koristiti djeca starija od 8 godina i osobe smanjene fizičke, senzorne ili mentalne sposobnosti ili osobe bez iskustva ili znanja o uređaju, samo pod nadzorom osobe odgovorne za njihovu sigurnost, ili ako su upućeni na sigurno korištenje uređaja i ako su svjesni opasnosti povezanih s njegovim radom. Djeca se ne smiju igrati uređajem. Čišćenje i održavanje uređaja ne smiju provoditi djeca, osim ako su starija od 8 godina i ako se te aktivnosti provode pod nadzorom.

6. Nakon što završite s korištenjem proizvoda, uvijek ne zaboravite nježno izvaditi utikač iz utičnice držeći utičnicu rukom. Nikada ne povlačite kabel za napajanje !!!

7. Nikada ne ostavljajte proizvod spojen na izvor napajanja bez nadzora. Čak i kad je uporaba nakratko prekinuta, isključite je s mreže i isključite napajanje.

8. Nikada nemojte stavljati kabel za napajanje, utikač ili cijeli uređaj u vodu. Nikada ne izlažite proizvod atmosferskim uvjetima kao što su izravna sunčeva svjetlost, kiša itd. Nikada ne koristite proizvod u vlažnim uvjetima.

9. Povremeno provjeravajte stanje kabela za napajanje. Ako je kabel za napajanje oštećen, proizvod treba okrenuti na mjesto profesionalnog servisa radi zamjene kako bi se izbjegle opasne situacije.

10. Nikada nemojte koristiti proizvod s oštećenim kablom za napajanje ili ako je pao ili oštećen na bilo koji drugi način ili ako ne radi ispravno. Ne pokušavajte sami popraviti oštećeni proizvod jer to može dovesti do strujnog udara. Uvijek okrenite oštećeni uređaj na mjesto profesionalnog servisa kako biste ga popravili. Sve popravke mogu obaviti samo ovlašteni serviseri. Popravak koji je pogrešno izveden može uzrokovati opasne situacije za korisnika.

11. Nikada ne stavljajte proizvod na vruću ili toplu površinu ili u blizinu kuhinjskih uređaja, poput električne pećnice ili plinskog plamenika, ili blizu njih.

12. Nikada ne upotrebljavajte proizvod blizu zapaljivih tvari.

13. Pazite da kabel ne visi preko ruba pulta.

14. Ne uranjajte motornu jedinicu u vodu.

15. Ne umetajte prste ili bilo koje druge predmete u rešetku kućišta uređaja.

16. Ne blokirajte izlaz.

17. Kad završite, ispraznite vodu iz uređaja prije odlaganja.

18. Ako se uređaj ne koristi dulje vrijeme, iskopčajte ga iz napajanja.

19. Uvijek koristite nove baterije za zamjenu ispražnjenih baterija na daljinskom upravljaču.

20. Ne mičite uređaj kada je unutarnji spremnik napunjen vodom.

21. Ne stavljajte nikakve predmete na uređaj.

22. Uređaj se može koristiti samo uz pravilno radnu ventilaciju.

23. Kako bi se osigurala dodatna zaštita, preporučljivo je u električni krug ugraditi zaštitnu struju (RCD) s nazivnom zaostalom strujom koja ne prelazi 30 mA. Za to pitajte električara.

UPOZORENJE

1. Treba imati na umu da visoka razina vlage može pogodovati razvoju bioloških organizama u okolišu.
2. Nemojte smočiti uređaj niti mokro područje oko uređaja. Ako se pojavi vlaga, smanjite učinkovitost funkcije ovlaživanja.
3. Nemojte dopustiti da se upijajući materijali, poput tepiha, zavjesa, stolnjaka, smoče.
4. Nikada ne ostavljajte vodu u spremniku ako se uređaj ne koristi.
5. Tijekom punjenja i čišćenja isključite uređaj iz električne mreže.
6. Očistite uređaj i spremnik za vodu prije ponovne uporabe.
- UPOZORENJE: Kada se voda ne zamjenjuje i spremnik se ne čisti pravilno svaka 3 dana, mikroorganizmi koji mogu biti prisutni u vodi ili u okolišu u kojem se uređaj koristi ili skladišti mogu se razviti u spremniku za vodu i ispuhati do okolića. To može uzrokovati vrlo ozbiljan zdravstveni rizik.
- UPOZORENJE: Svaka tri dana ispraznite spremnik za vodu i dopunite ga čistom vodom. Prije punjenja spremnik očistite svježom vodom iz slavine ili deterdžentima. Uklonite sve naslage, naslage ili film koji su se stvorili na stranicama spremnika i na unutarnjim površinama. Nakon pranja obrišite sve površine.

DESCALING

1. Provedite postupak uklanjanja kamenca u skladu s uputama sredstva za uklanjanje kamenca koje je naveo proizvođač.
2. Koristite to za namjenu sredstva za uklanjanje kamenca.
3. Provedite postupak uklanjanja kamenca najmanje svaka 3 mjeseca.
4. Uklonite kamen samo iz spremnika za vodu s isključenim uređajem.

OPIS UREĐAJA (slika A)

1. Gornji poklopac
2. Gornji spremnik za vodu
3. Plastične posude za zamrzavanje vode iznutra
4. Louver
5. Izlaz za zrak
6. Donji spremnik za vodu
7. Pokazatelj razine vode
8. Kotačići
9. Upravljačka ploča
10. Kabel za napajanje
11. Mrežasti filter
12. Ispusni čep
13. Filter za isparavanje papira
14. Daljinski upravljač
15. Zagrada

OPIS UPRAVLJAČKE PLOČE (slika C)

- A. ON / OFF prekidač napajanja
- B. Tipka za hlađenje / vlaženje
- C. Tipka za odabir načina
- D. Horizontalni gumb za kolebanje zraka
- E. Gumb za brzinu ventilatora
- F. Gumb za odbrojavanje
- G. Pokazatelj brzine ventilatora
- H. Pokazatelj srednje brzine ventilatora
- I. Pokazatelj brzine ventilatora
- J. Uobičajeni način vjetra na zraku
- K. Način prirodnog zračnog vjetra
- L. Način vjetra u mirovanju
- M. Pokazatelj snage
- N. Pokazatelj vodoravne oskulacije zraka

Primjetno smanjenje temperature izlaznog zraka događa se nakon što se u spremnik za vodu stave plastične posude pričvršćene na proizvod koji je prethodno smrznuto u zamrzivaču. Te 2 plastične posude možete koristiti kružno. Sadržaj plastične posude zabranjen je za jestivo. Preporuča se napuniti spremnik hladnom vodom iz slavine.

Upute za ugradnju kotačića:

Izvadite 4 kotačića iz paketa. Okrenite uređaj naopako, poravnajte osovinu kotača s rupom za ugradnju kotača na dnu tijela i čvrsto pritisnite do kraja. Pogledajte sliku B.

KORIŠTENJE UREĐAJA

Gumbi na daljinskom upravljaču (14) isti su kao i na upravljačkoj ploči (9). Ne stavljajte nikakve stvari ispred receptora daljinskog upravljača.

1. Postavite uređaj na suhu, ravnu površinu.
2. Otvorite gornji poklopac (1) i nalijte vodu na MAX razinu na pokazivaču razine vode (7). Spojite uređaj na napajanje.
3. Uključite uređaj pomoću gumba za uključivanje (A) na upravljačkoj ploči (slika C), zadana postavka je srednja brzina ventilatora. Ponovno pritisnite prekidač napajanja (A), proizvod je u stanju pripravnosti.
4. Tipka za brzinu ventilatora (E) na upravljačkoj ploči (9) omogućuje vam promjenu brzine ventilatora. Sljedeće brzine ventilatora mogu se odabrati ponovnim pritiskom: srednja (H) -> spora (G) -> brza (H) -> srednja (H) ->...
5. Tipka za hlađenje / vlaženje (B) snižava temperaturu zraka pokretanjem pumpe za vodu. Uz to, možete staviti u gornji spremnik za vodu (2) pričvršćene plastične posude (3). Plastične posude (3) treba napuniti vodom do najviše razine i unaprijed ih zamrznuti u zamrzivaču. Za puhanje hladnog zraka uređaj se mora napuniti vodom. Kad uređaj radi, povremeno provjeravajte razinu vode kako biste vidjeli treba li

- dodati vodu. NIKADA ne uključuje pumpu za vodu kad donji spremnik za vodu (6) nije napunjen vodom do najmanje razine.
6. Pritiskom na gumb vodoravne oscilacije zraka (D) za pokretanje oscilacija letvica koje omogućuju ravnomjernu raspodjelu struje hladnog zraka u rasponu od 70 °. Horizontalne se žaluzine (4) ne pomiču automatski, pa ih po potrebi ručno podesite tako da usmjere gore ili dolje.
7. Tipka TIMER (F) omogućuje programiranje vremena tijekom kojeg će uređaj raditi prije automatskog isključivanja. Dostupni odabir vremenskog razdoblja je: 2-4-6-8-10-12 sati.
8. Tipka za odabir načina (C) omogućuje promjenu načina rada ventilatora. Pored uobičajenog načina rada s zračnim vjetrom, možete odabrati i prirodni način rada i način mirovanja.

Uobičajeni način rada ventilatora (J) omogućuje podešavanje brzine ventilatora između: srednjeg (H) -> polaganog (G) -> brzog (H) -> srednjeg (H) -> ... Svaki put kada se ventilator ponovo uključi, on će se pokrenuti rad u normalnom načinu rada.

Prirodni način rada (K) oponaša prirodno djelovanje vjetrova ponavljajući redoslijed brzine ventilatora:

- na brzini ventilatora postavljenoj na malu brzinu (G): ventilator će puhati 5 sekundi pri maloj brzini i isključiti se na 5 sekundi i sljedeći ponoviti ovaj ciklus;
- na brzini ventilatora postavljenoj na srednju brzinu (H): ventilator će puhati 5 sekundi na svakoj brzini: srednja, niska, srednja, stop, niska, srednja, niska, stop i sljedeći ponoviti ovaj ciklus;
- na brzini ventilatora postavljenoj na brzu brzinu (I): ventilator će puhati 5 sekundi svake brzine: srednja, niska, brza, srednja, brza, niska, brza, zaustaviti i sljedeći ponoviti ovaj ciklus.

Način spavanja (L) dizajniran je da koristi učinke prirodnog vjetrova kako bi lakše zaspao. Postupno će smanjivati brzinu ventilatora u koracima od 30 minuta:

- na brzini ventilatora postavljenoj na malu brzinu (G): ventilator će raditi isto kao prirodni način rada male brzine;
 - na brzini ventilatora postavljenoj na srednju brzinu (H): ventilator će puhati 30 minuta u prirodnom načinu rada srednje brzine, a zatim prebaciti na prirodni način rada male brzine;
 - na brzini ventilatora postavljenoj na brzu brzinu (I): ventilator će puhati 30 minuta u brzom prirodnom načinu rada, a zatim se prebaciti na prirodni način rada srednje brzine na 30 minuta, a zatim prebaciti u prirodni način rada male brzine.
- Za početak rada daljinskog upravljača (14) izvucite instalacijski film. Da biste zamijenili bateriju, pritisnite jezičak za otpuštanje i izvadite bateriju iz nosača baterije. Zamijenite baterijom istog tipa.

ČIŠĆENJE I ODRŽAVANJE

Pazite da se uređaj i svi dijelovi redovito čiste kako bi se smanjio rizik od stvaranja kamenca i bakterija. Prije čišćenja odspojite uređaj. Nemojte namakati upravljačku ploču u vodi.

1. Očistite mekom, suhom krpom. Nemojte koristiti kemijska otapala jer mogu prouzročiti trajna oštećenja ili deformacije uređaja.
2. Ako se uređaj ne koristi tri ili više mjeseci, izvadite baterije iz daljinskog upravljača.
3. Nakon dugotrajnog rada, mrežasti filter (11) i papirni filter za isparavanje (13) začepit će se prašinom, što će uvelike utjecati na izvedbu hlađenja stroja. Ako se voda dugo ne mijenja, može doći do plijesni i plijesni. Predlažemo čišćenje mrežastih filtera (11) i filtra za papir za isparavanje (13) jednom u dva tjedna. Čisti postupak je, kao u nastavku:
 - a) Isključite uređaj, izvadite vijak stražnjeg kućišta, a zatim izvadite mrežasti filter (11) i papirni filter za isparavanje (13).
 - b) Filter za isparavanje (13) operite u blagoj deterdžentu i toploj vodenoj otopini mekom četkom, a zatim isperite u čistoj vodi. Pazite da ne probušite filter za papir za isparavanje (13).
 - c) Operite mrežasti ulagač (11) tekućom čistom vodom. Za čišćenje koristite mekanu četku.
 - d) Osušite oba filtera. Filter za isparavanje (13) mora biti instaliran ravno kako bi se izbjeglo curenje. Vijčani nosač (15) s filterom za isparavanje papira (13) i mrežasti filter (11) za kućište.
4. Ispraznite vodu prije skladištenja uklanjanjem čepa za ispuštanje (12) na dnu spremnika za vodu nakon svake uporabe.
5. Prije skladištenja sezone očistite donji spremnik vode (6) nakon odvrtanja 3 vijka. Zatim posušite vodu, filtere i kućište kako biste izbjegli oštećenja od vlage.
6. Sastavite uređaj i čuvajte ga na suhom mjestu do sljedeće sezone.

TEHNIČKI PODACI:

Izvor napajanja: 220-240 V ~ 50 Hz

Snaga: 60W

Snaga Max: 300W

Kapacitet spremnika: 5,5 litara

Potrošnja vode: 300ml / sat

Uključen daljinski upravljač isporučen s litij baterijom CR2025 (3V)



Vodimo brigu o prirodnom okolišu. Kartonsku ambalažu molimo prenijeti na otpadni papir. Polietilen (PE) vreće bacati u kontejner za plastiku. Istrošena oprema treba biti premeštena na prikladno mjesto za pohranu, jer sadrže u uređaju opasne tvari mogu predstavljati opasnost za okoliš. Električni uređaj mora biti predat u takvom stanju da se smanji mogućnost njegove ponovne upotrebe. Ako vaš uređaj ima baterije, treba njih ukloniti i predati na mjesto za pohranu odvojeno.

ITALIANO

CONDIZIONI DI SICUREZZA. ISTRUZIONI IMPORTANTI PER LA SICUREZZA D'USO
SI PREGA DI LEGGERE ATTENTAMENTE E CONSERVARE PER RIFERIMENTI FUTURI
 Le condizioni di garanzia sono diverse se il dispositivo viene utilizzato per scopi commerciali.

1. Prima di utilizzare il prodotto leggere attentamente e attenersi sempre alle seguenti istruzioni. Il produttore non è responsabile per eventuali danni dovuti a qualsiasi uso improprio.
2. Il prodotto deve essere utilizzato solo all'interno. Non utilizzare il prodotto per scopi non compatibili con la sua applicazione.

3. La tensione applicabile è 220-240 V, ~ 50 Hz. Per motivi di sicurezza non è appropriato collegare più dispositivi a una presa di corrente.
4. Si prega di essere cauti quando si utilizza intorno ai bambini. Non lasciare che i bambini giochino con il prodotto. Non consentire a bambini o persone che non conoscono il dispositivo di utilizzarlo senza supervisione.
5. **AVVERTENZA:** questo dispositivo può essere utilizzato da bambini di età superiore a 8 anni e da persone con capacità fisiche, sensoriali o mentali ridotte o da persone senza esperienza o conoscenza del dispositivo, solo sotto la supervisione di una persona responsabile della loro sicurezza, oppure se sono stati istruiti sull'uso sicuro del dispositivo e sono consapevoli dei pericoli associati al suo funzionamento. I bambini non dovrebbero giocare con il dispositivo. La pulizia e la manutenzione del dispositivo non devono essere eseguite da bambini, a meno che non abbiano più di 8 anni e queste attività siano svolte sotto supervisione.
6. Dopo aver finito di utilizzare il prodotto, ricordarsi sempre di rimuovere delicatamente la spina dalla presa di corrente tenendo la presa con la mano. Non tirare mai il cavo di alimentazione !!!
7. Non lasciare mai il prodotto collegato alla fonte di alimentazione senza supervisione. Anche quando l'uso viene interrotto per un breve periodo, spegnerlo dalla rete, scollegare l'alimentazione.
8. Non immergere mai il cavo di alimentazione, la spina o l'intero dispositivo nell'acqua. Non esporre mai il prodotto a condizioni atmosferiche quali luce solare diretta o pioggia, ecc. Non utilizzare mai il prodotto in condizioni di umidità.
9. Controllare periodicamente le condizioni del cavo di alimentazione. Se il cavo di alimentazione è danneggiato, il prodotto deve essere rivolto a un centro di assistenza professionale per essere sostituito al fine di evitare situazioni pericolose.
10. Non utilizzare mai il prodotto con un cavo di alimentazione danneggiato o se è caduto o danneggiato in qualsiasi altro modo o se non funziona correttamente. Non tentare di riparare da soli il prodotto difettoso perché può provocare scosse elettriche. Rivolgere sempre il dispositivo danneggiato a un centro di assistenza professionale per ripararlo. Tutte le riparazioni possono essere eseguite solo da professionisti dell'assistenza autorizzati. La riparazione eseguita in modo errato può causare situazioni pericolose per l'utente.
11. Non mettere mai il prodotto sopra o vicino a superfici calde o calde o elettrodomestici da cucina come il forno elettrico o il fornello a gas.
12. Non utilizzare mai il prodotto vicino a combustibili.
13. Non lasciare che il cavo penda dal bordo del bancone.
14. Non immergere l'unità motore in acqua.
15. Non inserire le dita o altri oggetti nella griglia dell'alloggiamento del dispositivo.
16. Non ostruire la presa.
17. Al termine, prima di riporlo, scaricare l'acqua dal dispositivo.
18. Se il dispositivo non viene utilizzato per un lungo periodo, scollegarlo dalla fonte di alimentazione.
19. Utilizzare sempre batterie nuove per sostituire le batterie scariche nel telecomando.
20. Non spostare il dispositivo quando il serbatoio interno è pieno d'acqua.
21. Non collocare alcun oggetto sul dispositivo.
22. Il dispositivo può essere utilizzato solo con ventilazione correttamente funzionante.
23. Per fornire una protezione aggiuntiva, si consiglia di installare nel circuito elettrico un interruttore differenziale (RCD) con una corrente residua nominale non superiore a 30 mA. Chiedi a un elettricista per questo.

AVVERTIMENTO

1. Si ricorda che un elevato tasso di umidità può favorire lo sviluppo di organismi biologici nell'ambiente.
2. Non bagnare il dispositivo o bagnare l'area intorno al dispositivo. Se compare umidità, ridurre l'efficienza della funzione di umidificazione.
3. Non permettere che materiali assorbenti come tappeti, tende, tovaglie si bagnino.
4. Non lasciare mai acqua nel serbatoio quando il dispositivo non è in uso.
5. Durante il riempimento e la pulizia, scollegare l'apparecchio dalla rete.
6. Pulire il dispositivo e il serbatoio dell'acqua prima di riutilizzarlo.

- **ATTENZIONE:** Quando l'acqua non viene sostituita e il serbatoio non viene pulito adeguatamente ogni 3 giorni, i microrganismi che possono essere presenti nell'acqua o nell'ambiente in cui il dispositivo viene utilizzato o immagazzinato possono svilupparsi nel serbatoio dell'acqua ed essere espulsi per i dintorni. Ciò può causare un rischio molto grave per la salute.
 - **ATTENZIONE:** Ogni tre giorni svuotare il serbatoio dell'acqua e rabboccare con acqua pulita. Prima di effettuare il rifornimento, pulire il serbatoio con acqua di rubinetto fresca o utilizzando detergenti. Rimuovere eventuali incrostazioni, depositi o pellicole che si sono formate sui lati del serbatoio e sulle superfici interne. Dopo il lavaggio, asciugare tutte le superfici.
- DECALCIFICAZIONE**
1. Eseguire la procedura di decalcificazione secondo le istruzioni dell'agente decalcificante specificato dal produttore.
 2. Utilizzare agenti decalcificanti destinati a questo scopo.
 3. Eseguire la procedura di decalcificazione almeno ogni 3 mesi.
 4. Decalcificare solo il serbatoio dell'acqua a dispositivo spento.

DESCRIZIONE DEL DISPOSITIVO (Fig. A)

1. Copertura superiore
2. Serbatoio dell'acqua superiore
3. Contenitori di plastica per congelare l'acqua all'interno
4. Feritoia
5. Uscita dell'aria
6. Serbatoio dell'acqua inferiore
7. Indicatore del livello dell'acqua
8. Ruote
9. Pannello di controllo
10. Cavo di alimentazione
11. Filtro a rete
12. Tappo di scarico
13. Filtro in carta per evaporazione
14. Telecomando
15. Staffa

DESCRIZIONE DEL PANNELLO DI CONTROLLO (Fig. C)

- A. Interruttore di alimentazione ON / OFF
- B. Pulsante Raffreddamento / Umidificazione
- C. Pulsante di scelta della modalità
- D. Pulsante di oscillazione dell'aria orizzontale
- E. Pulsante della velocità del ventilatore
- F. Pulsante timer
- G. Indicatore di velocità della ventola lenta
- H. Indicatore di velocità media della ventola
- I. Indicatore di velocità della ventola veloce
- J. Modalità vento normale
- K. Modalità vento naturale
- L. Modalità vento sonno
- M. Indicatore di alimentazione
- N. Indicatore di oscillazione orizzontale dell'aria

Una sensibile riduzione della temperatura dell'aria in uscita si verifica dopo aver inserito nel serbatoio dell'acqua contenitori di plastica attaccati al prodotto precedentemente congelato nel congelatore. Quei 2 contenitori di plastica possono essere usati circolarmente. Il contenuto del contenitore di plastica è vietato commestibile. Si consiglia di riempire il serbatoio con acqua fredda del rubinetto.

Istruzioni di installazione per rotelle:

Estrarre le 4 ruote dalla confezione. Capovolgere il dispositivo, allineare l'albero della ruota con il foro di installazione della ruota nella parte inferiore del corpo e premere saldamente fino alla fine. Guarda la figura B.

UTILIZZO DEL DISPOSITIVO

I pulsanti sul telecomando (14) sono gli stessi del pannello di controllo (9). Non mettere alcun oggetto nella parte anteriore del ricevitore del telecomando.

1. Posizionare il dispositivo su una superficie piana e asciutta.
 2. Aprire il coperchio superiore (1) e versare l'acqua fino al livello MAX in corrispondenza dell'indicatore del livello dell'acqua (7). Collegare il dispositivo all'alimentazione.
 3. Accendere il dispositivo utilizzando il pulsante dell'interruttore di alimentazione (A) sul pannello di controllo (Fig. C), l'impostazione predefinita è la velocità media della ventola. Premere nuovamente l'interruttore di alimentazione (A), il prodotto è in standby.
 4. Il pulsante della velocità del ventilatore (E) sul pannello di controllo (9) consente di modificare la velocità del ventilatore. Le seguenti velocità di ventilazione possono essere selezionate premendo nuovamente: media (H) -> lenta (G) -> veloce (H) -> media (H) -> ...
 5. Il pulsante Raffreddamento / Umidificazione (B) abbassa la temperatura dell'aria facendo funzionare la pompa dell'acqua. Inoltre, è possibile inserire nel serbatoio dell'acqua superiore (2) contenitori di plastica attaccati (3). I contenitori di plastica (3) devono essere riempiti fino al livello massimo con acqua e congelati in anticipo nel congelatore.
- Per soffiare aria fresca, il dispositivo deve essere riempito d'acqua. Quando il dispositivo è in funzione, controllare periodicamente il livello dell'acqua per vedere se aggiungere acqua. Non accendere MAI la pompa dell'acqua se il serbatoio dell'acqua inferiore (6) non è riempito d'acqua almeno fino al livello minimo.
6. Premendo il pulsante di oscillazione dell'aria orizzontale (D) si avvia l'oscillazione delle lamelle che forniscono una distribuzione uniforme del flusso d'aria fredda nell'intervallo 70 °. Le feritoie orizzontali (4) non si muovono automaticamente, quindi, se necessario, regolarle manualmente in modo che siano rivolte verso l'alto o verso il basso.
 7. Il pulsante TIMER (F) consente di programmare il tempo durante il quale il dispositivo funzionerà prima di spegnersi automaticamente. La selezione del periodo di tempo disponibile è: 2-4-6-8-10-12 ore.
 8. Il pulsante di selezione della modalità (C) consente di modificare la modalità del ventilatore. Oltre alla normale modalità ventilatore aria vento, è possibile selezionare le modalità naturale e sleep.

La modalità normale della ventola (J) consente di impostare la velocità della ventola tra: media (H) -> lenta (G) -> veloce (H) -> media (H) -> ... Ogni volta che la ventola viene riaccesa si avvia funzionamento in modalità normale.

La modalità naturale (K) imita l'azione del vento naturale ripetendo la sequenza di velocità della ventola:

-la velocità della ventola è impostata a bassa velocità (G): la ventola soffia 5 secondi a bassa velocità e si spegne per 5 secondi, quindi

ripetere questo ciclo;

- con la velocità della ventola impostata sulla velocità media (H): la ventola soffia per 5 secondi a ciascuna velocità: media, bassa, media, stop, bassa, media, bassa, stop e successivamente ripetere questo ciclo;

-sulla velocità della ventola impostata su veloce (I): la ventola soffia per 5 secondi a ciascuna velocità: media, bassa, veloce, media, veloce, bassa, veloce, ferma e poi ripeti questo ciclo.

La modalità Sleep (L) è stata progettata per utilizzare gli effetti del vento naturale per addormentarsi più facilmente. Diminuirà gradualmente la velocità della ventola con incrementi di 30 minuti:

-con la velocità della ventola impostata a bassa velocità (G): la ventola funzionerà come la modalità naturale a bassa velocità;

- con la velocità della ventola impostata sulla velocità media (H): la ventola soffia per 30 minuti in modalità naturale a velocità media, quindi passa alla modalità naturale a bassa velocità;

-sulla velocità della ventola impostata su velocità veloce (I): la ventola soffia per 30 minuti in modalità naturale a velocità veloce, quindi passa alla modalità naturale a velocità media per 30 minuti, quindi passa alla modalità naturale a bassa velocità.

Per avviare il funzionamento del telecomando (14), estrarre la pellicola di installazione. Per sostituire la batteria, premere la linguetta di rilascio ed estrarre la batteria dal carrello della batteria. Sostituire con una batteria dello stesso tipo.

PULIZIA E MANUTENZIONE

Si prega di assicurarsi che il dispositivo e tutte le sue parti siano pulite regolarmente per ridurre il rischio di formazione di calcare e batteri. Scollegare il dispositivo prima della pulizia. Non immergere il pannello di controllo in acqua.

1. Pulire con un panno morbido e asciutto. Non utilizzare solventi chimici perché possono causare danni permanenti o deformazione del dispositivo.

2. Se il dispositivo non viene utilizzato per tre o più mesi, rimuovere le batterie dal telecomando.

3. Dopo un funzionamento prolungato, il filtro a rete (11) e il filtro di carta per evaporazione (13) saranno ostruiti dalla polvere, il che influirà notevolmente sulle prestazioni di raffreddamento della macchina. Se molto tempo non cambia l'acqua, potrebbero esserci muffe e funghi. Si consiglia di pulire il filtro a rete (11) e il filtro in carta di evaporazione (13) una volta ogni due settimane. La procedura pulita è la seguente:

a) Scollegare il dispositivo, rimuovere le vite dell'alloggiamento posteriore e quindi estrarre il filtro a rete (11) e il filtro in carta di evaporazione (13).

b) Lavare il filtro di evaporazione in carta (13) con un detergente delicato e una soluzione di acqua calda con una spazzola morbida, quindi sciacquare con acqua pulita. Fare attenzione a non forare il filtro di evaporazione in carta (13).

c) Lavare il filtro a rete (11) con acqua corrente pulita. Utilizzare una spazzola morbida per la pulizia.

d) Asciugare entrambi i filtri. Il filtro di evaporazione in carta (13) deve essere installato in piano per evitare perdite. Avvitare la staffa (15) con il filtro in carta di evaporazione (13) e il filtro a rete (11) all'alloggiamento.

4. Scaricare l'acqua prima di riparla rimuovendo il tappo di scarico (12) sul fondo del serbatoio dell'acqua dopo ogni utilizzo.

5. Prima del rimessaggio stagionale pulire il serbatoio dell'acqua inferiore (6) dopo aver svitato 3 viti. Quindi asciugare il serbatoio dell'acqua, i filtri e l'alloggiamento per evitare danni causati dall'umidità.

6. Montare il dispositivo e conservarlo in un luogo asciutto fino alla stagione successiva.

DATI TECNICI:

Alimentazione: 220-240 V ~ 50 Hz

Potenza: 60 W.

Potenza massima: 300 W.

Capacità serbatoio: 5,5 litri

Consumo di acqua: 300 ml / ora

Telecomando fornito da batteria al litio tipo CR2025 (3V), inclusa



Prendiamoci cura dell'ambiente naturale. I contenitori in cartone dovrebbero essere portati all'apposito punto di raccolta. I sacchi in polietilene (PE) vanno buttati nel contenitore per la plastica. L'apparecchio fuori uso deve essere rottamato presso un centro di raccolta autorizzato, poiché contiene elementi pericolosi che potrebbero costituire una minaccia per l'ambiente. Il dispositivo elettrico deve essere consegnato in modo da limitare il suo riutilizzo. Se l'apparecchio contiene batterie, è necessario rimuoverle e smaltirle separatamente.

**BEZPEČNOSTNÍ PODMÍNKY. DŮLEŽITÉ POKYNY PRO BEZPEČNOST POUŽITÍ
PROSÍM POZORNĚ PŘEČTĚTE A UCHOVÁVEJTE PRO BUDOUCÍ REFERENCI**

Záruční podmínky se liší, pokud je zařízení používáno ke komerčním účelům.

1. Před použitím výrobku si pečlivě přečtěte a vždy dodržujte následující pokyny. Výrobce není odpovědný za škody způsobené zneužitím.
2. Produkt se smí používat pouze v interiéru. Nepoužívejte výrobek k účelům, které nejsou kompatibilní s jeho aplikací.
3. Použitelné napětí je 220-240 V, ~ 50 Hz. Z bezpečnostních důvodů není vhodné připojit k jedné zásuvce více zařízení.
4. Při používání v okolí dětí buďte opatrní. Nenechte děti hrát si s výrobkem. Nedovolte dětem nebo lidem, kteří neznají zařízení, aby jej používali bez dozoru.
5. **VAROVÁNÍ:** Toto zařízení mohou používat děti starší 8 let a osoby se sníženými fyzickými, smyslovými nebo duševními schopnostmi nebo osoby bez zkušeností nebo znalostí zařízení, pouze pod dohledem osoby odpovědné za jejich bezpečnost, nebo pokud byli poučeni o bezpečném používání zařízení a jsou si vědomi nebezpečí spojených s jeho provozem. Děti by si se zařízením neměly hrát. Čištění a údržbu zařízení by neměly provádět děti, pokud nejsou starší 8 let a tyto činnosti nejsou prováděny pod dohledem.
6. Po ukončení používání produktu vždy nezapomeňte opatrně vytáhnout zástrčku ze zásuvky a držet ji rukou. Nikdy netahejte za napájecí kabel !!!
7. Nikdy nenechávejte výrobek připojený ke zdroji napájení bez dozoru. I když je používání na krátkou dobu přerušeno, vypněte jej ze sítě, odpojte napájení.
8. Nikdy nepokládejte napájecí kabel, zástrčku nebo celé zařízení do vody. Nikdy nevystavujte výrobek atmosférickým podmínkám, jako je přímé sluneční světlo nebo déšť atd. Nikdy nepoužívejte výrobek ve vlhkém prostředí.
9. Pravidelně kontrolujte stav napájecího kabelu. Pokud je napájecí kabel poškozen, měl by být produkt vyměněn k profesionálnímu servisu, který bude vyměněn, aby se zabránilo nebezpečným situacím.
10. Nikdy nepoužívejte výrobek s poškozeným napájecím kabelem, pokud spadl nebo byl poškozen jiným způsobem, nebo pokud nefunguje správně. Nepokoušejte se opravit vadný výrobek sami, protože by to mohlo vést k úrazu elektrickým proudem. Poškozené zařízení vždy opravte v odborném servisu. Všechny opravy mohou provádět pouze autorizovaní servisní technici. Oprava, která byla provedena nesprávně, může uživateli způsobit nebezpečné situace.
11. Nikdy nepokládejte výrobek na horké nebo teplé povrchy ani na kuchyňská zařízení, jako je elektrická trouba nebo plynový hořák, ani do jejich blízkosti.
12. Výrobek nikdy nepoužívejte v blízkosti hořlavin.
13. Nenechávejte kabel viset přes hranu pultu.
14. Neponořujte agregát motoru do vody.
15. Nezasunujte prsty ani žádné jiné předměty do mřížky krytu zařízení.
16. Neblokujte zásuvku.
17. Po dokončení vypusťte ze zařízení vodu.
18. Pokud zařízení delší dobu nepoužíváte, odpojte jej od zdroje napájení.
19. Vyměňte vybité baterie v dálkovém ovladači vždy za nové.
20. Nehýbejte zařízením, je-li vnitřní nádrž naplněna vodou.
21. Na zařízení nepokládejte žádné předměty.
22. Zařízení lze používat pouze se správně fungujícím větráním.

23. Pro zajištění dodatečné ochrany je vhodné do elektrického obvodu nainstalovat proudový chránič (RCD) se jmenovitým zbytkovým proudem nepřesahujícím 30mA. Zeptejte se na to elektrikáře.

VAROVÁNÍ

1. Je třeba mít na paměti, že vysoká úroveň vlhkosti může podporovat vývoj biologických organismů v životním prostředí.
2. Nenamočte zařízení ani nenamočte okolí zařízení. Pokud se objeví vlhkost, snižte účinnost funkce zvlhčování.
3. Nenechte nasáknout savé materiály, jako jsou koberce, závěsy, ubrusy.
4. Nikdy nenechávejte vodu v nádrži, když zařízení nepoužíváte.
5. Během plnění a čištění odpojte zařízení od elektrické sítě.
6. Před dalším použitím vyčistěte zařízení a nádrž na vodu.
 - VAROVÁNÍ: Pokud není voda vyměněna a nádrž není řádně čistěna každé 3 dny, mohou se ve vodní nádrži vyvinout mikroorganismy, které mohou být přítomny ve vodě nebo v prostředí, kde je zařízení používáno nebo skladováno, a mohou být vyhozeny do okolí. To může způsobit velmi vážné zdravotní riziko.
 - VAROVÁNÍ: Každé tři dny vyprázdněte nádržku na vodu a dolijte čistou vodou. Před doplňováním vyčistěte nádrž čerstvou vodou z vodovodu nebo saponáty. Odstraňte usazeniny, usazeniny nebo film, který se vytvořil na bocích nádrže a na vnitřních plochách. Po umytí oťete všechny povrchy do sucha.

ODSTRANĚNÍ

1. Proveďte odvápnovací postup v souladu s pokyny odvápnovacího prostředku specifikovanými výrobcem.
2. Použijte odvápnovací prostředky k tomu určené.
3. Odstraňování vodního kamene provádějte nejméně každé 3 měsíce.
4. Odvápněte pouze vodní nádrž s vypnutým zařízením.

POPIS ZAŘÍZENÍ (obr. A)

1. Horní kryt
2. Horní nádrž na vodu
3. Plastové nádoby k zamrznutí vody uvnitř
4. Žaluzie
5. Výstup vzduchu
6. Spodní nádrž na vodu
7. Ukazatel hladiny vody
8. Kolečka
9. Ovládací panel
10. Napájecí kabel
11. Síťový filtr
12. Vypouštěcí zátka
13. Odpařovací papírový filtr
14. Dálkové ovládání
15. Držák

POPIS OVLÁDACÍHO PANELU (obr. C)

- A. Vypínač ON / OFF
- Tlačítko chlazení / zvlhčování
- C. Tlačítko volby režimu
- D. Horizontální tlačítko oscilace vzduchu
- E. Tlačítko rychlosti ventilátoru
- F. Tlačítko časovače
- G. Indikátor pomalé rychlosti ventilátoru
- H. Ukazatel střední rychlosti ventilátoru
- I. Rychlý indikátor rychlosti ventilátoru
- J. Normální režim větru
- K. Režim přirozeného větru
- L. Režim klidového větru
- M. Indikátor napájení
- N. Horizontální indikátor oscilace vzduchu

Znatelné snížení teploty výstupního vzduchu nastane po vložení plastových nádob do nádrže na vodu připojených k produktu, který byl předtím zmrazen v mrazáku. Tyto 2 plastové nádoby lze použít kruhově. Obsah plastového obalu je zakázán na jedlý. Doporučuje se naplnit nádrž studenou vodou z vodovodu.

Pokyny k instalaci koleček:

Vyjměte 4 kolečka z obalu. Otočte zařízení vzhůru nohama, zarovnejte hřidel kolečka s otvorem pro instalaci kolečka ve spodní části těla a pevně zatlačte na konec. Podívejte se na obrázek B.

POUŽÍVÁNÍ ZAŘÍZENÍ

Tlačítka na dálkovém ovládní (14) jsou stejná jako na ovládacím panelu (9). Nedávejte žádné věci před receptor dálkového ovládní.

1. Umístěte zařízení na suchý, rovný povrch.
2. Otevřete horní kryt (1) a nalijte vodu na značku MAX na ukazateli hladiny vody (7). Připojte zařízení k napájecímu zdroji.
3. Zapněte zařízení pomocí vypínače (A) na ovládacím panelu (obr. C). výchozí nastavení je střední rychlost ventilátoru. Stiskněte znovu vypínač (A), produkt je v pohotovostním režimu.

4. Tlačítko rychlosti ventilátoru (E) na ovládacím panelu (9) umožňuje změnit rychlost ventilátoru. Následující rychlosti ventilátoru lze zvolit opětovným stisknutím: střední (H) -> pomalý (G) -> rychlý (H) -> střední (H) -> ...
5. Tlačítko chlazení / zvlhčování (B) snižuje teplotu vzduchu spuštěním vodního čerpadla. Kromě toho můžete do horní nádrže na vodu (2) umístit připojené plastové nádoby (3). Plastové nádoby (3) je třeba předem naplnit vodou až na maximum a předem zmrazit v mrazničce. K vyfukování studeného vzduchu musí být zařízení naplněno vodou. Když je zařízení v provozu, pravidelně kontrolujte hladinu vody, abyste zjistili, zda je třeba vodu doplňovat. NIKDY nezapínejte vodní čerpadlo, pokud není spodní nádrž na vodu (6) naplněna vodou alespoň na minimální hladinu.
6. Stisknutím tlačítka horizontálního oscilace vzduchu (D) zahájíte kmitání lamel, které zajišťují rovnoměrné rozložení proudu studeného vzduchu v rozsahu 70 °. Vodorovné žaluzie (4) se nepohybují automaticky, takže je-li to nutné, ručně je nastavte tak, aby směřovaly nahoru nebo dolů.
7. Tlačítko TIMER (F) umožňuje programovat dobu, po kterou bude zařízení fungovat, než se automaticky vypne. K dispozici je výběr časového období: 2-4-6-8-10-12 hodin.
8. Tlačítko volby režimu (C) umožňuje změnu režimu ventilátoru. Kromě běžného režimu větrání a větrání ventilátoru můžete zvolit přirozený a spánkový režim.

Normální režim ventilátoru (J) umožňuje nastavit otáčky ventilátoru mezi: střední (G) -> pomalý (G) -> rychlý (H) -> střední (H) -> ...
Pokaždé, když se ventilátor znovu zapne, spustí se provoz v normálním režimu.

Přirozený režim (K) napodobuje působení přirozeného větru opakovaním sekvence otáček ventilátoru:

- na rychlost ventilátoru nastavena na nízkou rychlost (G): ventilátor bude foukat 5 sekund při nízké rychlosti a vypne se na 5 sekund a poté tento cyklus opakuje;
- na rychlost ventilátoru nastavená na střední rychlost (H): ventilátor bude foukat 5 sekund na každou rychlost: střední, nízká, střední, zastavení, nízká, střední, nízká, zastavení a další opakování tohoto cyklu;
- na rychlost ventilátoru nastavena na vysokou rychlost (I): ventilátor bude foukat každou sekundu po 5 sekundách: střední, nízká, rychlá, střední, rychlá, nízká, rychlá, zastavení a další opakování tohoto cyklu.

Režim spánku (L) byl navržen tak, aby využíval účinky přírodního větru k snazšímu usínání. Postupně bude snižovat rychlost ventilátoru v krocích po 30 minutách:

- na rychlost ventilátoru nastavena na nízkou rychlost (G): ventilátor bude pracovat stejně jako při nízkých otáčkách v přirozeném režimu;
 - na rychlost ventilátoru nastavená na střední rychlost (H): ventilátor bude foukat 30 minut v přirozeném režimu se střední rychlostí, poté se přepne do přirozeného režimu s nízkou rychlostí;
 - na rychlost ventilátoru nastavena na vysokou rychlost (I): ventilátor bude foukat 30 minut v přirozeném režimu s vysokou rychlostí, poté přepne na střední rychlost v přirozeném režimu po dobu 30 minut, poté přepne do nízkého počtu otáček v přirozeném režimu.
- Pro spuštění dálkového ovládacího (14) vytáhněte instalační fólii. Chcete-li vyměnit baterii, stiskněte uvolňovací západku a vyjměte baterii z držáku baterie. Vyměňte baterii stejného typu.

ČIŠTĚNÍ A ÚDRŽBA

Zajistěte pravidelné čištění zařízení a všech jeho částí, abyste snížili riziko tvorby vodního kamene a bakterií. Před čištěním odpojte zařízení. Nenamáchejte ovládací panel do vody.

1. Očistěte měkkým suchým hadříkem. Nepoužívejte chemická rozpouštědla, protože by mohla způsobit trvalé poškození nebo deformaci zařízení.
2. Pokud zařízení nebudete používat déle než tři měsíce, vyjměte baterie z dálkového ovladače.
3. Po dlouhodobém provozu bude síťový filtr (11) a odpařovací papírový filtr (13) ucpaný prachem, což výrazně ovlivní výkon chlazení stroje. Pokud dlouho neměníte vodu, může dojít k tvorbě plísní. Doporučujeme čistit síťový filtr (11) a odpařovací papírový filtr (13) jednou za dva týdny. Čistý postup je uveden níže:
 - a) Odpojte zařízení, odstraňte šroub zadního krytu a poté vyjměte síťový filtr (11) a odpařovací papírový filtr (13).
 - b) Promyjte odpařovací papírový filtr (13) v jemném čisticím prostředku a v teplé vodě měkkým kartáčem a poté opláchněte v čisté vodě. Dbejte na to, aby nedošlo k propíchnutí odpařovacího papírového filtru (13).
 - c) Omyjte síťový filtr (11) tekoucí čistou vodou. K čištění použijte měkký kartáč.
 - d) Vysušte oba filtry. Aby se zabránilo unikům, musí být odpařovací papírový filtr (13) nainstalován plošně. Přišroubujte držák (15) s odpařovacím papírovým filtrem (13) a síťovým filtrem (11) do krytu.
4. Před skladováním vypusťte vodu odstraněním vypouštěcí zátky (12) na dně nádrže na vodu po každém použití.
5. Před sezónním uskladněním vyčistěte spodní nádrž na vodu (6) po odšroubování 3 šroubů. Poté nádrž na vodu, filtry a kryt vysušte, aby nedošlo k poškození vlhkostí.
6. Sestavte zařízení a uložte jej na suchém místě až do příští sezóny.

TECHNICKÁ DATA:

Napájecí zdroj: 220-240 V ~ 50 Hz

Výkon: 60W

Max. Výkon: 300 W.

Objem nádrže: 5,5 litru

Spotřeba vody: 300 ml / hod

Dálkový ovladač je dodáván s lithiovou baterií CR2025 (3 V),

je součástí dodávky



Ochrana životního prostředí. Kartón odevzdejte do sběru. Polyetylenové sáčky (PE) vyhazujte do kontejneru na plasty. Vysloužilý přístroj odevzdejte do příslušného sběrného dvoru, protože některé části zařízení mohou představovat pro životní prostředí nebezpečí. Elektrický přístroj odevzdejte tak, aby se omezilo jeho opětovné používání. Pokud jsou v přístroji baterie, vyjměte je a odevzdejte do příslušného sběrného místa zvlášť. Přístroj nevyhazujte do popelnic ani kontejneru na směsný odpad!!

NEDERLANDS

VEILIGHEIDSVORWAARDEN. BELANGRIJKE INSTRUCTIES VOOR VEILIG GEBRUIK
LEES AANDACHTIG DOOR EN BEWAAR VOOR TOEKOMSTIGE REFERENTIE

De garantievoorwaarden zijn anders als het apparaat voor commerciële doeleinden wordt gebruikt.

1. Lees voordat u het product gebruikt zorgvuldig door en volg altijd de volgende instructies. De fabrikant is niet verantwoordelijk voor enige schade als gevolg van misbruik.
2. Het product mag alleen binnenshuis worden gebruikt. Gebruik het product niet voor enig doel dat niet compatibel is met de toepassing.
3. Het toepasselijke voltage is 220-240V, ~ 50Hz. Om veiligheidsredenen is het niet gepast om meerdere apparaten op één stopcontact aan te sluiten.
4. Wees voorzichtig bij gebruik in de buurt van kinderen. Laat kinderen niet met het product spelen. Laat kinderen of mensen die het apparaat niet kennen, het niet zonder toezicht gebruiken.
5. **WAARSCHUWING:** Dit apparaat mag worden gebruikt door kinderen ouder dan 8 jaar en personen met verminderde fysieke, sensorische of mentale vermogens, of personen zonder ervaring of kennis van het apparaat, alleen onder toezicht van een persoon die verantwoordelijk is voor hun veiligheid, of als ze zijn geïnstrueerd over het veilige gebruik van het apparaat en zich bewust zijn van de gevaren die aan de bediening ervan zijn verbonden. Kinderen mogen niet met het apparaat spelen. Reiniging en onderhoud van het apparaat mag niet worden uitgevoerd door kinderen, tenzij ze ouder zijn dan 8 jaar en deze activiteiten onder toezicht worden uitgevoerd.
6. Denk eraan om na gebruik van het product altijd voorzichtig de stekker uit het stopcontact te halen en het stopcontact met uw hand vast te houden. Trek nooit aan de voedingskabel !!!
7. Laat het product nooit zonder toezicht aangesloten op de stroombron. Schakel het apparaat uit, zelfs als het gebruik voor korte tijd wordt onderbroken, en haal de stekker uit het stopcontact.
8. Leg nooit de stroomkabel, de stekker of het hele apparaat in het water. Stel het product nooit bloot aan atmosferische omstandigheden zoals direct zonlicht of regen, enz. Gebruik het product nooit in vochtige omstandigheden.
9. Controleer regelmatig de staat van de voedingskabel. Als de voedingskabel is beschadigd, moet het product naar een professionele servicelocatie worden gestuurd om te worden vervangen om gevaarlijke situaties te vermijden.
10. Gebruik het product nooit met een beschadigd netsnoer of als het is gevallen of op een andere manier is beschadigd, of als het niet correct werkt. Probeer het defecte product niet zelf te repareren, dit kan tot elektrische schokken leiden. Breng het beschadigde apparaat altijd naar een professionele servicelocatie om het te laten repareren. Alle reparaties mogen alleen worden uitgevoerd door geautoriseerde serviceprofessionals. De onjuist uitgevoerde reparatie kan voor de gebruiker gevaarlijke situaties opleveren.
11. Plaats het product nooit op of in de buurt van hete of warme oppervlakken of keukenapparatuur zoals de elektrische oven of gasbrander.
12. Gebruik het product nooit in de buurt van brandbare stoffen.
13. Laat het snoer niet over de rand van het aanrecht hangen.
14. Dompel de motorunit niet onder in water.
15. Steek geen vingers of andere voorwerpen in het rooster van de behuizing van het apparaat.
16. Blokkeer de uitlaat niet.
17. Als u klaar bent, moet u het water uit het apparaat laten lopen voordat u het opbergt.
18. Haal de stekker uit het stopcontact als het apparaat lange tijd niet wordt gebruikt.
19. Gebruik altijd nieuwe batterijen om de lege batterijen in de afstandsbediening te vervangen.
20. Verplaats het apparaat niet als de binnentank gevuld is met water.
21. Plaats geen voorwerpen op het apparaat.
22. Het apparaat mag alleen worden gebruikt met goed werkende ventilatie.

23. Om extra bescherming te bieden, is het raadzaam om een aardlekschakelaar (RCD) in het elektrische circuit te installeren met een nominale aardlekstroom van niet meer dan 30 mA. Vraag hiervoor een elektricien.

WAARSCHUWING

1. Er moet aan worden herinnerd dat een hoge luchtvochtigheid de ontwikkeling van biologische organismen in het milieu kan bevorderen.
2. Maak het apparaat niet nat en maak de omgeving van het apparaat niet nat. Als er vocht verschijnt, verlaag dan de efficiëntie van de bevochtigingsfunctie.
3. Zorg ervoor dat absorberende materialen zoals tapijten, gordijnen, tafelkleden niet nat worden.
4. Laat nooit water in de tank staan als het apparaat niet in gebruik is.
5. Trek tijdens het vullen en reinigen de stekker uit het stopcontact.
6. Reinig het apparaat en het waterreservoir voordat u het opnieuw gebruikt.
 - WAARSCHUWING: Wanneer het water niet wordt verversed en de tank niet om de 3 dagen goed wordt schoongemaakt, kunnen micro-organismen die aanwezig kunnen zijn in het water of in de omgeving waar het apparaat wordt gebruikt of opgeslagen zich ontwikkelen in de watertank en worden uitgeblazen om de omgeving. Dit kan een zeer ernstig gezondheidsrisico opleveren.
 - WAARSCHUWING: Leeg de watertank om de drie dagen en vul deze bij met schoon water. Reinig de tank voor het vullen met vers leidingwater of met reinigingsmiddelen. Verwijder eventuele kalkaanslag, afzettingen of film die zich aan de zijkanten van de tank en aan de binnenkant hebben gevormd. Veeg na het wassen alle oppervlakken droog.

ONTKALKING

1. Voer de ontkalkingsprocedure uit volgens de instructies van het door de fabrikant opgegeven ontkalkingsmiddel.
2. Gebruik hiervoor bestemde ontkalkingsmiddelen.
3. Voer de ontkalkingsprocedure minimaal om de 3 maanden uit.
4. Ontkalk alleen het waterreservoir als het apparaat is uitgeschakeld.

APPARAATBESCHRIJVING (Afb. A)

1. Bovenklep
2. Bovenste watertank
3. Plastic bakjes om het water binnenin te bevriezen
4. Louvre
5. Luchtuitlaat
6. Bodem watertank
7. Waterniveau-indicator
8. Zwenkwielen
9. Configuratiescherm
10. Netsnoer
11. Gaasfilter
12. Aftapplug
13. Verdampingspapierfilter
14. Afstandsbediening
15. Beugel

BESCHRIJVING VAN HET BEDIENINGSPANEEL (Afb. C)

- A. Aan / uit-schakelaar
- B. Knop voor koelen / bevochtigen
- C. Moduskeuzeknop
- D. Knop voor horizontale luchtosculatie
- E. Knop ventilatorsnelheid
- F. Timer-knop
- G. Indicator lage ventilatorsnelheid
- H. Indicator gemiddelde ventilatorsnelheid
- I. Indicator snelle ventilatorsnelheid
- J. Normale luchtwindmodus
- K. Natuurlijke luchtwindmodus
- L. Slaap-windmodus
- M. Stroomindicator
- N. Indicator horizontale luchtosculatie

Een merkbare verlaging van de temperatuur van de uitlaatlucht vindt plaats nadat plastic containers in de watertank zijn geplaatst die zijn bevestigd aan het product dat eerder in de vriezer was ingevroren. Die 2 plastic containers kunnen circulair worden gebruikt. De inhoud van de plastic container is verboden om te eten. Het wordt aanbevolen om de tank met koud leidingwater te vullen.

Installatie-instructies voor wielen:

Haal de 4 zwenkwielen uit de verpakking. Draai het apparaat ondersteboven, lijn de zwenkwielas uit met het zwenkwielmontagegat in de bodem van de behuizing en druk stevig tegen het einde. Kijk naar figuur B.

HET APPARAAT GEBRUIKEN

Knoppen op afstandsbediening (14) zijn hetzelfde als op het bedieningspaneel (9). Plaats geen spullen voor de ontvanger van de afstandsbediening.

1. Plaats het apparaat op een droge, vlakke ondergrond.
2. Open het bovendeksel (1) en giet het water tot het MAX-niveau bij de waterniveau-indicator (7). Sluit het apparaat aan op de stroomvoorziening.
3. Schakel het apparaat in met de aan / uit-schakelaar (A) -knop op het bedieningspaneel (Afb. C). standaardinstelling is middelste ventilatorsnelheid. Druk nogmaals op de aan / uit-schakelaar (A), het product staat in stand-by.
4. Met de knop ventilatorsnelheid (E) op het bedieningspaneel (9) kunt u de snelheid van de ventilator wijzigen. De volgende ventilatorsnelheden kunnen worden geselecteerd door nogmaals op te drukken: gemiddeld (H) -> langzaam (G) -> snel (H) -> gemiddeld (H) -> ...

5. Koelen / bevochtigen-knop (B) verlaagt de temperatuur van de lucht door de waterpomp te laten draaien. Bovendien kunt u in de bovenste watertank (2) plastic containers (3) plaatsen. Plastic bakjes (3) moeten van tevoren tot het maximale niveau met water worden gevuld en in de vriezzer worden ingevroren. Om de koude lucht te blazen, moet het apparaat gevuld zijn met water. Als het apparaat in werking is, controleer dan regelmatig het waterpeil om te zien of er water moet worden bijgevoerd. Schakel de waterpomp NOOIT in als het onderste waterreservoir (6) niet minimaal met water gevuld is.
6. Druk op de horizontale luchtosculatieknop (D) om de oscillatie van de lamellen te starten die zorgen voor een gelijkmatige verdeling van de koude luchtstroom in het bereik van 70 °C. Horizontale jaloezieën (4) bewegen niet automatisch, dus pas ze indien nodig handmatig aan zodat ze omhoog of omlaag wijzen.
7. Met de TIMER-knop (F) kan worden geprogrammeerd hoe lang het apparaat zal werken voordat het zichzelf automatisch uitschakelt. De beschikbare tijdsperiode is: 2-4-6-8-10-12 uur.
8. Met de moduskeuzeknop (C) kan de ventilatormodus worden gewijzigd. Naast de normale ventilatorluchtwindmodus kunt u natuurlijke en slaapmodi selecteren.

Normale ventilatormodus (J) maakt het mogelijk om de ventilatorsnelheid in te stellen tussen: gemiddeld (H) -> langzaam (G) -> snel (H) -> gemiddeld (H) -> ... Elke keer dat de ventilator weer wordt ingeschakeld, zal hij starten werking in normale modus.

- De natuurlijke modus (K) bootst de natuurlijke windactie na door de volgorde van de ventilatorsnelheid te herhalen:
- op ventilatorsnelheid ingesteld op lage snelheid (G): de ventilator blaast 5 seconden op lage snelheid en wordt 5 seconden uitgeschakeld en herhaalt vervolgens deze cyclus;
 - op ventilatorsnelheid ingesteld op gemiddelde snelheid (H): de ventilator blaast 5 seconden op elke snelheid: midden, laag, midden, stop, laag, midden, laag, stop en herhaalt deze cyclus vervolgens;
 - op ventilatorsnelheid ingesteld op hoge snelheid (I): de ventilator blaast 5 seconden per snelheid: midden, laag, snel, midden, snel, laag, snel, stop en herhaalt deze cyclus vervolgens.

SCHOONMAAK EN ONDERHOUD

Zorg ervoor dat het apparaat en al zijn onderdelen regelmatig worden gereinigd om het risico van kalkaanslag en bacterievorming te verminderen. Koppel het apparaat los voordat u het schoonmaakt. Dompel het bedieningspaneel niet onder in water.

1. Maak schoon met een zachte, droge doek. Gebruik geen chemische oplosmiddelen, deze kunnen het apparaat permanent beschadigen of vervormen.
2. Als het apparaat drie maanden of langer niet wordt gebruikt, haalt u de batterijen uit de afstandsbediening.
3. Na langdurig gebruik zullen het gasfilter (11) en het papieren verdampingsfilter (13) verstopt raken met het stof, wat de koelprestaties van de machine sterk zal beïnvloeden. Als er lange tijd geen veranderend water is, kan er schimmel en meeldauw zijn. We raden aan om het gasfilter (11) en het papieren verdampingsfilter (13) eens in de twee weken te reinigen. De reinigingsprocedure is als volgt:
 - a) Koppel het apparaat los, verwijder de schroef van de achterbehuizing en neem dan het gasfilter (11) en het verdampingspapierfilter (13) eruit.
 - b) Was het papieren verdampingsfilter (13) met een zachte borstel en een oplossing van zacht wasmiddel en warm water, en spoel het daarna af met schoon water. Pas op dat u het papieren verdampingsfilter (13) niet doorboort.
 - c) Was het gasfilter (11) met stromend schoon water. Gebruik een zachte borstel om te reinigen.
4. Droog beide filters. Het papieren verdampingsfilter (13) moet vlak worden geïnstalleerd om lekkage te voorkomen. Beugel (15) met verdampingspapierfilter (13) en gasfilter (11) op behuizing schroeven.
4. Tap het water af voordat u het opbergt door na elk gebruik de aftapplug (12) aan de onderkant van de watertank te verwijderen.
5. Voor seizoensopslag de onderste watertank (6) reinigen door 3 schroeven los te draaien. Droog vervolgens watertank, filters en behuizing om vochtschade te voorkomen.
6. Zet het apparaat in elkaar en bewaar het tot het volgende seizoen op een droge plaats.

TECHNISCHE DATA:

Stroombron: 220-240 V ~ 50 Hz
 Vermogen: 60W
 Vermogen Max: 300W
 Tankinhoud: 5,5 liter
 Waterverbruik: 300 ml / uur
 Afstandsbediening geleverd door lithiumbatterij CR2025 (3V), inbegrepen

De slaapmodus (L) is ontworpen om de effecten van de natuurwind te gebruiken om gemakkelijker in slaap te vallen. Het zal de snelheid van de ventilator geleidelijk verlagen in stappen van 30 minuten:

- op ventilatorsnelheid ingesteld op lage snelheid (G): de ventilator draait hetzelfde als de natuurlijke modus op lage snelheid;
- op ventilatorsnelheid ingesteld op gemiddelde snelheid (H): de ventilator blaast 30 minuten in natuurlijke modus met gemiddelde snelheid en schakelt vervolgens over naar natuurlijke modus met lage snelheid;
- op ventilatorsnelheid ingesteld op hoge snelheid (I): de ventilator blaast 30 minuten in natuurlijke modus met hoge snelheid, schakelt vervolgens gedurende 30 minuten over naar natuurlijke modus met gemiddelde snelheid en schakelt vervolgens over naar natuurlijke modus met lage snelheid.

Om de afstandsbediening (14) te starten, trekt u de installatiefolie eruit. Om de batterij te vervangen, drukt u op het ontgrendelingslipje en neemt u de batterij uit de batterijhouder. Vervang door hetzelfde type batterij.

SCHOONMAAK EN ONDERHOUD

Zorg ervoor dat het apparaat en al zijn onderdelen regelmatig worden gereinigd om het risico van kalkaanslag en bacterievorming te verminderen. Koppel het apparaat los voordat u het schoonmaakt. Dompel het bedieningspaneel niet onder in water.

1. Maak schoon met een zachte, droge doek. Gebruik geen chemische oplosmiddelen, deze kunnen het apparaat permanent beschadigen of vervormen.
2. Als het apparaat drie maanden of langer niet wordt gebruikt, haalt u de batterijen uit de afstandsbediening.
3. Na langdurig gebruik zullen het gasfilter (11) en het papieren verdampingsfilter (13) verstopt raken met het stof, wat de koelprestaties van de machine sterk zal beïnvloeden. Als er lange tijd geen veranderend water is, kan er schimmel en meeldauw zijn. We raden aan om het gasfilter (11) en het papieren verdampingsfilter (13) eens in de twee weken te reinigen. De reinigingsprocedure is als volgt:
 - a) Koppel het apparaat los, verwijder de schroef van de achterbehuizing en neem dan het gasfilter (11) en het verdampingspapierfilter (13) eruit.
 - b) Was het papieren verdampingsfilter (13) met een zachte borstel en een oplossing van zacht wasmiddel en warm water, en spoel het

daarna af met schoon water. Pas op dat u het papieren verdampingsfilter (13) niet doorboort.

c) Was het gaasfilter (11) met stromend schoon water. Gebruik een zachte borstel om te reinigen.

d) Droog beide filters. Het papieren verdampingsfilter (13) moet vlak worden geïnstalleerd om lekkage te voorkomen. Beugel (15) met verdampingspapierfilter (13) en gaasfilter (11) op behuizing schroeven.

4. Tap het water af voordat u het opbergt door na elk gebruik de aftapplug (12) aan de onderkant van de watertank te verwijderen.

5. Voor seizoenopslag de onderste watertank (6) reinigen door 3 schroeven los te draaien. Droog vervolgens watertank, filters en behuizing om vochtschade te voorkomen.

6. Zet het apparaat in elkaar en bewaar het tot het volgende seizoen op een droge plaats.

TECHNISCHE DATA:

Stroombron: 220-240 V ~ 50 Hz

Vermogen: 60W

Vermogen Max: 300W

Tankinhoud: 5,5 liter

Waterverbruik: 300 ml / uur

Afstandsbediening geleverd door lithiumbatterij CR2025 (3V), inbegrepen



We geven om het milieu. We vragen u om de kartonnen verpakkingen te storten bij het oud papier. Polyethyleen zakken (PE) storten in de container voor plastic. Versleten apparatuur afgeven bij het juiste verzamelpunt, als in het apparaat gevaarlijke elementen zitten kan dat een bedreiging zijn voor het milieu. Elektrisch apparaat moet worden geretourneerd om het hergebruik te verminderen. Als in het apparaat batterijen zitten, horen die verwijderd te worden en apart af te worden gegeven bij het juiste verzamelpunt.

ΕΛΛΗΝΙΚΑ

ΟΡΟΙ ΑΣΦΑΛΕΙΑΣ. ΣΗΜΑΝΤΙΚΕΣ ΟΔΗΓΙΕΣ ΓΙΑ ΤΗΝ ΑΣΦΑΛΕΙΑ ΧΡΗΣΗΣ

ΔΙΑΒΑΣΤΕ ΠΡΟΣΕΚΤΙΚΑ ΚΑΙ ΚΡΑΤΗΣΤΕ ΓΙΑ ΜΕΛΛΟΝ ΑΝΑΦΟΡΑ

Οι όροι εγγύησης είναι διαφορετικοί, εάν η συσκευή χρησιμοποιείται για εμπορικούς σκοπούς.

1. Πριν χρησιμοποιήσετε το προϊόν, διαβάστε προσεκτικά και ακολουθήστε πάντα τις ακόλουθες οδηγίες. Ο κατασκευαστής δεν φέρει καμία ευθύνη για τυχόν ζημιές λόγω κακής χρήσης.

2. Το προϊόν πρέπει να χρησιμοποιείται μόνο σε εσωτερικούς χώρους. Μην χρησιμοποιείτε το προϊόν για οποιονδήποτε σκοπό που δεν είναι συμβατό με την εφαρμογή του.

3. Η εφαρμοζόμενη τάση είναι 220-240V, ~ 50Hz. Για λόγους ασφαλείας, δεν είναι σωστό να συνδέσετε πολλές συσκευές σε μία πρίζα.

4. Να είστε προσεκτικοί όταν χρησιμοποιείτε παιδιά. Μην αφήνετε τα παιδιά να παίζουν με το προϊόν. Μην αφήνετε παιδιά ή άτομα που δεν γνωρίζουν τη συσκευή να τη χρησιμοποιούν χωρίς επίβλεψη.

5. ΠΡΟΕΙΔΟΠΟΙΗΣΗ: Αυτή η συσκευή μπορεί να χρησιμοποιηθεί από παιδιά άνω των 8 ετών και άτομα με μειωμένη σωματική, αισθητηριακή ή διανοητική ικανότητα, ή άτομα χωρίς εμπειρία ή γνώση της συσκευής, μόνο υπό την επίβλεψη ενός ατόμου που είναι υπεύθυνος για την ασφάλειά του, ή εάν ενημερώθηκαν για την ασφαλή χρήση της συσκευής και γνωρίζουν τους κινδύνους που συνδέονται με τη λειτουργία της. Τα παιδιά δεν πρέπει να παίζουν με τη συσκευή. Ο καθαρισμός και η συντήρηση της συσκευής δεν πρέπει να πραγματοποιούνται από παιδιά, εκτός εάν είναι άνω των 8 ετών και οι δραστηριότητες αυτές πραγματοποιούνται υπό την επίβλεψη.

6. Αφού τελειώσετε με τη χρήση του προϊόντος, θυμηθείτε να αφαιρείτε απαλά το φως από την πρίζα κρατώντας την πρίζα με το χέρι σας. Μην τραβάτε ποτέ το καλώδιο τροφοδοσίας !!!

7. Μην αφήνετε ποτέ το προϊόν συνδεδεμένο στην πηγή τροφοδοσίας χωρίς επίβλεψη. Ακόμα και όταν η χρήση διακόπτεται για μικρό χρονικό διάστημα, απενεργοποιήστε την από το δίκτυο, αποσυνδέστε το ρεύμα.

8. Μην τοποθετείτε ποτέ το καλώδιο τροφοδοσίας, το βύσμα ή ολόκληρη τη συσκευή στο νερό. Ποτέ μην εκθέτετε το προϊόν στις ατμοσφαιρικές συνθήκες, όπως άμεσο φως του ήλιου ή βροχή κ.λπ.

9. Ελέγχετε περιοδικά την κατάσταση του καλωδίου τροφοδοσίας. Εάν το καλώδιο τροφοδοσίας έχει υποστεί ζημιά, το προϊόν πρέπει να στραφεί σε επαγγελματική

- τοποθεσία για αντικατάσταση, προκειμένου να αποφευχθούν επικίνδυνες καταστάσεις.
10. Ποτέ μην χρησιμοποιείτε το προϊόν με κατεστραμμένο καλώδιο τροφοδοσίας ή εάν έχει πέσει ή καταστραφεί με οποιονδήποτε άλλο τρόπο ή εάν δεν λειτουργεί σωστά. Μην προσπαθήσετε να επισκευάσετε μόνοι σας το ελαττωματικό προϊόν γιατί μπορεί να προκαλέσει ηλεκτροπληξία. Πάντα να μετατρέπετε τη κατεστραμμένη συσκευή σε επαγγελματική τοποθεσία για επισκευή. Όλες οι επισκευές μπορούν να γίνουν μόνο από εξουσιοδοτημένους επαγγελματίες σέρβις. Η επισκευή που έγινε εσφαλμένα μπορεί να προκαλέσει επικίνδυνες καταστάσεις για τον χρήστη.
 11. Ποτέ μην βάζετε το προϊόν πάνω ή κοντά στις ζεστές ή θερμές επιφάνειες ή στις συσκευές κουζίνας, όπως ο ηλεκτρικός φούρνος ή ο καυστήρας αερίου.
 12. Ποτέ μην χρησιμοποιείτε το προϊόν κοντά σε εύφλεκτα υλικά.
 13. Μην αφήνετε το καλώδιο να κρέμεται πάνω από την άκρη του μετρητή.
 14. Μην βυθίζετε τη μονάδα κινητήρα σε νερό.
 15. Μην εισάγετε δάχτυλα ή άλλα αντικείμενα στη γρίλια περιβλήματος της συσκευής.
 16. Μην φράζετε την πρίζα.
 17. Όταν τελειώσετε, πριν από την απόρριψη, αποστραγγίστε νερό από τη συσκευή.
 18. Εάν η συσκευή δεν χρησιμοποιείται για μεγάλο χρονικό διάστημα, αποσυνδέστε την από την πηγή τροφοδοσίας.
 19. Χρησιμοποιείτε πάντα νέες μπαταρίες για να αντικαταστήσετε τις αποστραγγισμένες μπαταρίες στο τηλεχειριστήριο.
 20. Μην μετακινείτε τη συσκευή όταν το εσωτερικό δοχείο είναι γεμάτο με νερό.
 21. Μην τοποθετείτε αντικείμενα στη συσκευή.
 22. Η συσκευή μπορεί να χρησιμοποιηθεί μόνο με σωστά εξαερισμό.
 23. Για την παροχή πρόσθετης προστασίας, είναι σκόπιμο να εγκαταστήσετε μια συσκευή υπολειπόμενου ρεύματος (RCD) στο ηλεκτρικό κύκλωμα με ονομαστικό υπολειμματικό ρεύμα που δεν υπερβαίνει τα 30mA. Ρωτήστε έναν ηλεκτρολόγο για αυτό.

ΠΡΟΕΙΔΟΠΟΙΗΣΗ

1. Πρέπει να θυμόμαστε ότι ένα υψηλό επίπεδο υγρασίας μπορεί να ευνοήσει την ανάπτυξη βιολογικών οργανισμών στο περιβάλλον.
2. Μην βρέχετε τη συσκευή και μην βρέχετε την περιοχή γύρω από τη συσκευή. Εάν εμφανιστεί υγρασία, μειώστε την απόδοση της λειτουργίας υγραντήρα.
3. Μην αφήνετε απορροφητικά υλικά όπως χαλιά, κουρτίνες, τραπεζομάντιλα να βραχούν.
4. Ποτέ μην αφήνετε νερό στη δεξαμενή όταν η συσκευή δεν χρησιμοποιείται.
5. Κατά τη διάρκεια της πλήρωσης και του καθαρισμού, αποσυνδέστε τη συσκευή από την πρίζα.
6. Καθαρίστε τη συσκευή και τη δεξαμενή νερού πριν τη χρησιμοποιήσετε ξανά.
- ΠΡΟΕΙΔΟΠΟΙΗΣΗ: Όταν το νερό δεν αντικαθίσταται και η δεξαμενή δεν καθαρίζεται σωστά κάθε 3 ημέρες, μικροοργανισμοί που μπορεί να υπάρχουν στο νερό ή στο περιβάλλον όπου χρησιμοποιείται ή αποθηκεύεται η συσκευή μπορεί να αναπτυχθούν στη δεξαμενή νερού και να διογκωθούν το περιβάλλον Αυτό μπορεί να προκαλέσει πολύ σοβαρό κίνδυνο για την υγεία.
- ΠΡΟΕΙΔΟΠΟΙΗΣΗ: Κάθε τρεις ημέρες, αδειάζετε τη δεξαμενή νερού και συμπληρώνετε με καθαρό νερό. Πριν την επαναπλήρωση, καθαρίστε τη δεξαμενή με φρέσκο νερό βρύσης ή χρησιμοποιώντας απορρυπαντικά. Αφαιρέστε κάθε ζυγαριά, αποθέσεις ή μεμβράνη που έχει σχηματιστεί στις πλευρές της δεξαμενής και στις εσωτερικές επιφάνειες. Μετά το πλύσιμο, σκουπίστε όλες τις επιφάνειες.

ΑΦΑΙΡΕΣΗ

1. Εκτελέστε τη διαδικασία ασφαλίωσης σύμφωνα με τις οδηγίες του παράγοντα ασφαλίωσης που καθορίζονται από τον κατασκευαστή.
2. Χρησιμοποιήστε μέσα ασφαλίωσης που προορίζονται για αυτόν τον σκοπό.
3. Εκτελέστε τη διαδικασία ασφαλίωσης τουλάχιστον κάθε 3 μήνες.
4. Ασφαλίωση μόνο της δεξαμενής νερού με απενεργοποιημένη τη συσκευή.

ΠΕΡΙΓΡΑΦΗ ΣΥΣΚΕΥΗΣ (Εικ. Α)

1. Άνω κάλυμμα
2. Άνω δεξαμενή νερού
3. Πλαστικά δοχεία για την κατάψυξη του νερού στο εσωτερικό
4. Λούβερ
5. Έξοδος αέρα
6. Δεξαμενή κάτω νερού
7. Δείκτης στάθμης νερού
8. Τροχίσκοι
9. Πίνακας ελέγχου
10. Καλώδιο τροφοδοσίας
11. Φίλτρο πλέγματος
12. Αποστραγγίστε το βύσμα
13. Φίλτρο χαρτίου εξάτμισης
14. Τηλεχειριστήριο

15. Αγκύλη

ΠΕΡΙΓΡΑΦΗ ΠΙΝΑΚΑΣ ΕΛΕΓΧΟΥ (Εικ. C)

- A. Ενεργοποίηση / απενεργοποίηση διακοπή ισχύος
- B. Κουμπί ψύξης / υγρασίας
- Γ. Κουμπί επιλογής τρόπου λειτουργίας
- Δ. Κουμπί οριζόντιας ρύθμισης αέρα
- Ε. Κουμπί ταχύτητας ανεμιστήρα
- Ζ. Κουμπί χρονοδιακοπή
- Η. Ένδειξη χαμηλής ταχύτητας ανεμιστήρα
- Θ. Ένδειξη μέσης ταχύτητας ανεμιστήρα
- Ι. Ένδειξη ταχύτητας ανεμιστήρα
- Κ. Κανονική λειτουργία ανέμου αέρα
- Λ. Λειτουργία φυσικού αέρα
- Μ. Λειτουργία ανέμου ύπνου
- Ν. Ένδειξη ισχύος
- Ξ. Οριζόντιος δείκτης έντασης αέρα

Μία αξιοσημείωτη μείωση της θερμοκρασίας του αέρα εξαγωγής συμβαίνει μετά την τοποθέτηση σε πλαστικά δοχεία δεξαμενής νερού που είναι προσαρτημένα στο προϊόν που είχε προηγουμένως καταψυχθεί στον καταψύκτη. Αυτά τα 2 πλαστικά δοχεία μπορούν να χρησιμοποιούνται κυκλικά. Το περιεχόμενο του πλαστικού δοχείου απαγορεύεται να είναι βρώσιμο. Συνιστάται να γεμίσετε τη δεξαμενή με κρύο νερό βρύσης.

Οδηγίες εγκατάστασης για τροχίσκους:

Βγάλτε τους 4 τροχίσκους από τη συσκευασία. Γυρίστε τη συσκευή ανάποδα, ευθυγραμμίστε τον άξονα του τροχίσκου με την όψη εγκατάστασης του τροχίσκου στο κάτω μέρος του αμαξώματος και πιέστε σταθερά μέχρι το τέλος. Κοιτάξτε το σχήμα Β.

ΧΡΗΣΗ ΤΗΣ ΣΥΣΚΕΥΗΣ

Τα κουμπιά στο τηλεχειριστήριο (14) είναι ίδια με τον πίνακα ελέγχου (9). Μην βάζετε κανένα υλικό στο μπροστινό μέρος του υποδοχέα του τηλεχειριστηρίου.

1. Τοποθετήστε τη συσκευή σε στεγνή, επίπεδη επιφάνεια.
2. Ανοίξτε το άνω κάλυμμα (1) και ρίξτε το νερό στη στάθμη MAX στην ένδειξη στάθμης νερού (7). Συνδέστε τη συσκευή στο τροφοδοτικό.
3. Ενεργοποιήστε τη συσκευή χρησιμοποιώντας το κουμπί διακοπή λειτουργίας (A) στον πίνακα ελέγχου (Εικ. C). Η προεπιλεγμένη ρύθμιση είναι η μέση ταχύτητα του ανεμιστήρα. Πατήστε ξανά το διακοπή λειτουργίας (A), το προϊόν βρίσκεται σε κατάσταση αναμνησμού.
4. Το κουμπί ταχύτητας ανεμιστήρα (E) στον πίνακα ελέγχου (9) σας επιτρέπει να αλλάξετε την ταχύτητα του ανεμιστήρα. Μπορείτε να επιλέξετε τις ακόλουθες ταχύτητες ανεμιστήρα πατώντας ξανά: μεσαίο (H) -> αργό (G) -> γρήγορο (H) -> μεσαίο (H) ->...
5. Το κουμπί ψύξης / υγρασίας (B) μειώνει τη θερμοκρασία του αέρα με τη λειτουργία της αντλίας νερού. Επιπλέον, μπορείτε να τοποθετήσετε στο πάνω δοχείο νερού (2) προσαρτημένα πλαστικά δοχεία (3). Τα πλαστικά δοχεία (3) πρέπει να γεμίζονται μέχρι το μέγιστο επίπεδο με νερό και να καταψύχονται στον καταψύκτη εκ των προτέρων.
6. Για να φυσήξετε τον κρύο αέρα, η συσκευή πρέπει να γεμίσει με νερό. Όταν η συσκευή λειτουργεί, ελέγχετε περιοδικά τη στάθμη του νερού για να δείτε εάν θα προσθέσετε νερό. ΠΟΤΕ μην ενεργοποιείτε την αντλία νερού όταν το κατώτατο δοχείο νερού (6) δεν γεμίζει νερό τουλάχιστον στο ελάχιστο επίπεδο.
7. Πατώντας το κουμπί οριζόντιας ογκομέτρησης αέρα (D) για να ξεκινήσετε την ταλάντωση των πλακών που παρέχουν ομοιόμορφη κατανομή του ρεύματος ψυχρού αέρα σε εύρος 70°. Οι οριζόντιες περσίδες (4) δεν κινούνται αυτόματα, οπότε αν είναι απαραίτητα, ρυθμίστε τις χειροκίνητα προς τα πάνω ή προς τα κάτω.
8. Το κουμπί TIMER (F) επιτρέπει τον προγραμματισμό του χρονικού διαστήματος κατά τον οποίο η συσκευή θα λειτουργεί πριν απενεργοποιηθεί αυτόματα. Η επιλογή διαθέσιμων χρονικής περιόδου είναι: 2-4-6-8-10-12 ώρες.
9. Το κουμπί επιλογής λειτουργίας (C) επιτρέπει την αλλαγή της λειτουργίας ανεμιστήρα. Εκτός από την κανονική λειτουργία αέρα αέρα ανεμιστήρα, μπορείτε να επιλέξετε τη φυσική και την κατάσταση αναστολής λειτουργίας.

Η κανονική λειτουργία ανεμιστήρα (J) επιτρέπει τη ρύθμιση της ταχύτητας ανεμιστήρα μεταξύ: μεσαίου (H) -> αργού (G) -> γρήγορου (H) -> μέσου (H) ->... Κάθε φορά που ο ανεμιστήρας ενεργοποιείται ξανά, θα ξεκινήσει λειτουργία σε κανονική λειτουργία.

Η φυσική λειτουργία (K) μιμείται τη φυσική ενέργεια του ανέμου επαναλαμβάνοντας την ακολουθία ταχύτητας ανεμιστήρα:

- σε ταχύτητα ανεμιστήρα ρυθμισμένη σε χαμηλή ταχύτητα (G): ο ανεμιστήρας θα φυσήσει 5 δευτερόλεπτα σε χαμηλή ταχύτητα και θα σβήσει για 5 δευτερόλεπτα και στη συνέχεια θα επαναλάβει αυτόν τον κύκλο.
- σε ταχύτητα ανεμιστήρα ρυθμισμένη στη μέση ταχύτητα (H): ο ανεμιστήρας θα φυσάει 5 δευτερόλεπτα σε κάθε ταχύτητα: μεσαία, χαμηλή, μεσαία, στάση, χαμηλή, μεσαία, χαμηλή, στάση και επόμενη επανάληψη αυτού του κύκλου.
- σε ταχύτητα ανεμιστήρα ρυθμισμένη σε γρήγορη ταχύτητα (I): ο ανεμιστήρας θα φυσάει 5 δευτερόλεπτα κάθε ταχύτητα: μεσαία, χαμηλή, γρήγορη, μεσαία, γρήγορη, χαμηλή, γρήγορη, διακοπή και επόμενη επανάληψη αυτού του κύκλου.

Η λειτουργία ύπνου (L) σχεδιάστηκε για να χρησιμοποιεί τα εφέ του φυσικού ανέμου για να κοιμάται ευκολότερα. Θα μειώσει σταδιακά την ταχύτητα του ανεμιστήρα σε βήματα 30 λεπτών:

- σε ταχύτητα ανεμιστήρα ρυθμισμένη σε χαμηλή ταχύτητα (G): ο ανεμιστήρας θα λειτουργεί όπως η φυσική λειτουργία χαμηλής ταχύτητας.
- σε ταχύτητα ανεμιστήρα ρυθμισμένη στη μέση ταχύτητα (H): ο ανεμιστήρας θα φυσάει 30 λεπτά στη φυσική λειτουργία μεσαίας ταχύτητας και μετά θα αλλάξει σε φυσική λειτουργία χαμηλής ταχύτητας.
- σε ταχύτητα ανεμιστήρα ρυθμισμένη σε γρήγορη ταχύτητα (I): ο ανεμιστήρας θα φυσάει 30 λεπτά σε φυσική λειτουργία γρήγορης ταχύτητας και μετά θα μεταβαίνει σε φυσική λειτουργία μεσαίας ταχύτητας για 30 λεπτά και μετά θα μεταβαίνει σε φυσική λειτουργία χαμηλής ταχύτητας.

Για να ξεκινήσετε τη λειτουργία του τηλεχειριστηρίου (14) τραβήξτε το φιλέ εγκατάστασης. Για να αντικαταστήσετε την μπαταρία, σπρώξτε την γλωττίδα απελευθέρωσης και αφαιρέστε την μπαταρία από τη βάση της μπαταρίας. Αντικαταστήστε με μπαταρία ίδιου τύπου.

ΚΑΘΑΡΙΣΜΟΣ ΚΑΙ ΣΥΝΤΗΡΗΣΗ

Βεβαιωθείτε ότι η συσκευή και όλα τα μέρη της καθαρίζονται τακτικά για να μειωθεί ο κίνδυνος σχηματισμού ασβεστίου και βακτηρίων. Αποσυνδέστε τη συσκευή πριν από τον καθαρισμό. Μην μουλιάζετε τον πίνακα ελέγχου σε νερό.

1. Καθαρίστε με μαλακό, στεγνό πανί. Μην χρησιμοποιείτε χημικούς διαλύτες επειδή μπορεί να προκαλέσουν μόνιμη βλάβη ή παραμόρφωση της συσκευής.

2. Εάν η συσκευή δεν χρησιμοποιείται για τρεις ή περισσότερους μήνες, αφαιρέστε τις μπαταρίες από το τηλεχειριστήριο.

3. Μετά από μακροχρόνια λειτουργία, το φίλτρο πλέγματος (11) και το φίλτρο χαρτιού εξάτμισης (13) θα φράξουν με τη σκόνη, γεγονός που θα επηρεάσει σημαντικά την απόδοση ψύξης του μηχανήματος. Εάν για μεγάλο χρονικό διάστημα δεν αλλάξει νερό, μπορεί να υπάρχει μούχλα και ωίδιο. Προτείνουμε να καθαρίζετε με καθαρίζετε το φίλτρο πλέγματος (11) και το φίλτρο χαρτιού εξάτμισης (13) μία φορά κάθε δύο εβδομάδες. Η καθαρή διαδικασία έχει ως εξής:

α) Αποσυνδέστε τη συσκευή, αφαιρέστε τη βίδα του πίσω περιβλήματος και αφαιρέστε το φίλτρο πλέγματος (11) και το φίλτρο χαρτιού εξάτμισης (13).

β) Πλύνετε το φίλτρο χαρτιού εξάτμισης (13) σε ένα ήπιο διάλυμα απορρυπαντικού και ζεστού νερού με μαλακή βούρσα και μετά ξεπλύνετε με καθαρό νερό. Προσέξτε να μην τρυπήσετε το φίλτρο χαρτιού εξάτμισης (13).

γ) Πλύνετε το πλέγμα (11) με καθαρό νερό που ρέει. Χρησιμοποιήστε μια μαλακή βούρσα για καθαρισμό.

δ) Στεγνώστε και τα δύο φίλτρα. Το φίλτρο χαρτιού εξάτμισης (13) πρέπει να τοποθετηθεί επίπεδη για να αποφευχθεί η διαρροή.

Βιδώστε το στήριγμα (15) με φίλτρο χαρτιού εξάτμισης (13) και φίλτρο πλέγματος (11) στο περίβλημα.

4. Αποστράγγιζετε το νερό πριν από την αποθήκευση αφαιρώντας το πώμα αποστράγγισης (12) στο κάτω μέρος της δεξαμενής νερού μετά από κάθε χρήση.

5. Πριν από την αποθήκευση της σεζόν, καθαρίστε τη δεξαμενή νερού (6) αφού ξεβιδώσετε 3 βίδες. Στη συνέχεια, δεξαμενή ξηρού νερού, φίλτρα και περίβλημα για να αποφευχθεί η υγρασία.

6. Συναρμολογήστε τη συσκευή και αποθηκεύστε την σε ξηρό μέρος μέχρι την επόμενη σεζόν.

ΤΕΧΝΙΚΑ ΔΕΔΟΜΕΝΑ:

Πηγή ισχύος: 220-240 V ~ 50 Hz

Ισχύς: 60W

Μέγιστη ισχύς: 300W

Χωρητικότητα δεξαμενής: 5,5 λίτρα

Κατανάλωση νερού: 300ml / ώρα

Περιλαμβάνεται τηλεχειριστήριο από μπαταρία λιθίου τύπου CR2025 (3V)



We geven om het milieu. We vragen u om de kartonnen verpakkingen te storten bij het oud papier. Polyethyleen zakken (PE) storten in de container voor plastic. Versleten apparatuur afgeven bij het juiste verzamelpunt, als in het apparaat gevaarlijke elementen zitten kan dat een bedreiging zijn voor het milieu. Elektrisch apparaat moet worden geretourneerd om het hergebruik te verminderen. Als in het apparaat batterijen zitten, horen die verwijderd te worden en apparat af te worden gegeven bij het juiste verzamelpunt.

македонски

УСЛОВИ ЗА БЕЗБЕДНОСТ. ВАОРТНИ УПАТСТВА ЗА БЕЗБЕДНОСТ НА УПОТРЕБА ВЕ МОЛИМЕ ВНИМАТЕЛНО ПРОЧИТАЈТЕ И ПРОДОЛУВАЈТЕ ГО РЕФЕРЕНЦИЈА ЗА ИДНИНА

Гарантните услови се различни, доколку уредот се користи за комерцијална намена.

1. Пред да го користите производот, прочитајте внимателно и секогаш почитувајте ги следниве упатства. Производителот не е одговорен за каква било штета поради каква било злоупотреба.

2. Производот треба да се користи само во затворено. Не користете го производот за каква било цел што не е компатибилна со неговата примена.

3. Прилагодлив напон е 220-240V, ~ 50Hz. Од безбедносни причини не е соодветно да поврзете повеќе уреди со еден штекер.

4. Ве молиме, бидете претпазливи кога користите околу деца. Не дозволувајте децата да си играат со производот. Не дозволувајте деца или луѓе кои не го знаат уредот да го користат без надзор.

5. ПРЕДУПРЕДУВАЕ: Овој уред може да го користат деца над 8-годишна возраст и лица со намалени физички, сетилни или ментални способности, или лица без искуство или познавање на уредот, само под надзор на лице одговорно за нивната безбедност, или доколку им било укажано за безбедно користење на уредот и се свесни за опасностите поврзани со неговото работење. Децата не треба да си играат со уредот. Чистење и одржување на уредот не треба да го вршат деца, освен ако тие се над 8-годишна возраст и овие активности се вршат под надзор.

6. Откако ќе завршите со користењето на производот, секогаш запомнете да го вадите нежно приклучокот од штекерот што го држи штекерот со рака. Никогаш не го повлекувајте кабелот за напојување !!!

7. Никогаш не го оставајте производот поврзан со изворот на напојување без надзор.

Дури и кога употребата е прекината за кратко време, исклучете ја од мрежата, исклучете ја струјата.

8. Никогаш не ставајте го кабелот за напојување, приклучокот или целиот уред во вода. Никогаш не го изложувајте производот на атмосферски услови, како што се директна сончева светлина или дожд, итн. Никогаш не користете го производот во влажни услови.
9. Периодично проверувајте ја состојбата на кабелот за напојување. Доколку е оштетен кабелот за напојување, производот треба да се сврти на професионална локација за сервисирање за да се замени за да се избегнат опасни ситуации.
10. Никогаш не користете го производот со оштетен кабел за напојување или ако е паднат или оштетен на кој било друг начин или ако не работи правилно. Не обидувајте се сами да го поправите дефектираниот производ бидејќи може да доведе до електричен удар. Секогаш свртете го оштетениот уред на професионална локација за сервисирање за да го поправите. Сите поправки можат да ги вршат само овластени сервисери. Поправката што е направена погрешно може да предизвика опасни ситуации за корисникот.
11. Никогаш не ставајте го производот на или близу до топлиите или топли површини или кујнските апарати, како електричната печка или горилникот за гас.
12. Никогаш не користете го производот близу до запаливи.
13. Не дозволувајте кабелот да виси над работ на тезгата.
14. Не ја потопувајте моторната единица во вода.
15. Не ставајте прсти или други предмети во решетката на куќиштето на уредот.
16. Не блокирајте го излезот.
17. Кога ќе завршите, пред да го ставите настрана, исцедете вода од уредот.
18. Ако уредот не се користи подолго време, исклучете го од изворот на напојување.
19. Секогаш користете нови батерии за да ги замените исцрпените батерии во далечинскиот управувач.
20. Не го поместувајте уредот кога внатрешниот резервоар е исполнет со вода.
21. Не ставајте никакви предмети на уредот.
22. Уредот може да се користи само со правилна работна вентилација.
23. За да се обезбеди дополнителна заштита, препорачливо е да инсталирате уред за преостаната струја (RCD) во електричното коло со номинална преостаната струја што не надминува 30mA. Прашајте го ова за електричар.

ПРЕДУПРЕДУВАЕ

1. Треба да се запомни дека високото ниво на влажност може да го фаворизира развојот на биолошките организми во околината.
2. Немојте да го навлажнувате уредот или да го навлажнувате просторот околу уредот. Ако се појави влага, намалете ја ефикасноста на функцијата за навлажнување.
3. Не дозволувајте да се навлажни вливачки материјали како теписи, завеси, чаршафи.
4. Никогаш не оставајте вода во резервоарот кога уредот не се користи.
5. За време на полнењето и чистењето, исклучете го уредот од електричната мрежа.
6. Исчистете го уредот и резервоарот за вода пред повторно да ги користите.
- ПРЕДУПРЕДУВАЕ: Кога водата не се заменува и резервоарот не е правилно исчистен на секои 3 дена, микроорганизмите што можат да бидат присутни во водата или во средината каде што се користи или складира уредот, може да се развијат во резервоарот за вода и да се издуват околината. Ова може да предизвика сериозен ризик по здравјето.
- ПРЕДУПРЕДУВАЕ: На секои три дена, испразнете го резервоарот за вода и наполнете со чиста вода. Пред полнење, исчистете го резервоарот со свежа вода од чешма или користете детергенти. Отстранете ги сите ваги, наноси или филм што се формирале на страните на резервоарот и на внатрешните површини. По миењето, избришете ги сите површини сува.

ОПИСНО

1. Извршете ја постапката за отстранување на бигор во согласност со упатствата на средството за отстранување на бигор наведени од производителот.
2. Користете средства за отстранување на бигор наменети за оваа намена.
3. Спроведете ја постапката за отстранување на бигор најмалку на секои 3 месеци.
4. Отстранување на бигор само резервоарот за вода со исклучен уред.

ОПИС НА УРЕДОТ (Слика А)

1. Горниот капак
2. Горниот резервоар за вода
3. Пластични контејнери за замрзнување на водата внатре
4. Лувер
5. Излез на воздухот
6. Резервоар за долна вода
7. Индикатор за нивото на водата

8. Кастери
9. Контролен панел
10. Кабел за напојување
11. Филтер за мрежа
12. Исцедете го приклучокот
13. Филтер за хартија за испарување
14. Далечински управувач
15. Заграда

ОПИС НА ПАНЕЛОТ ЗА КОНТРОЛА (Слика В)

- A. Вклучен / исклучен прекинувач за напојување
- B. Копче за ладење / навлажнување
- C. Копче за избор на режим
- D. Копче за хоризонтална осцилација на воздухот
- E. Копче за брзина на вентилаторот
- F. Копче со тајмер
- G. Индикатор за бавна брзина на вентилаторот
- H. Индикатор за средна брзина на вентилаторот
- I. Индикатор за брзина на вентилаторот
- J. Нормален режим на ветер на воздухот
- K. Режим на природен ветер на воздухот
- L. Режим на ветер на спиење
- M. Индикатор за напојување
- N. Индикатор за хоризонтална осцилација на воздухот

Забележливо намалување на температурата на излезниот воздух се случува откако ќе се стават пластични садови во резервоарот за вода прикачени на производот претходно замрзнат во замрзнувачот. Тие 2 пластични контејнери можат да ги користат кружно. Содржината на пластичен контејнер е забранета за јадење. Резервоарот се препорачува да се наполни со ладна вода од чешма.

Инструкции за инсталација за фрлачи:

Извадете ги 4-те фрлачи од пакетот. Свртите го уредот наопаку, порамнете го вратилото на рициново со дупката за инсталирање на рициново во долниот дел на каросеријата и цврсто притиснете до крајот. Погледнете ја фигурата Б.

КОРИСТЕЕ НА УРЕДОТ

Копчињата на далечинскиот управувач (14) се исти како и контролната табла (9). Не ставајте никакви работи пред рецепторот на далечинскиот управувач.

1. Ставете го уредот на сува, рамна површина.
2. Отворете го горниот капак (1) и истурете ја водата до МАКС ниво на индикаторот за нивото на водата (7). Поврзете го уредот со напојување.
3. Вклучете го уредот користејќи го копчето за напојување (A) на контролната табла (Слика В). стандардната поставка е средна брзина на вентилаторот. Притиснете го прекинувачот за напојување (A) повторно, производот е во мирување.
4. Копчето за брзина на вентилаторот (E) на контролната табла (9) ви овозможува да ја промените брзината на вентилаторот. Следните брзини на вентилаторот може да се изберат со повторно притискање: средно (H) -> бавно (G) -> брзо (H) -> средно (H) ->
5. Копчето за ладење / навлажнување (B) ја намалува температурата на воздухот со работа на пумпата за вода. Дополнително, можете да ставите во горниот резервоар за вода (2) прицврстени пластични контејнери (3). Пластичните контејнери (3) треба да се полнат до максимум со вода и однапред да се замрзнат во замрзнувачот.
- За да дува ладен воздух, уредот мора да се наполни со вода. Кога уредот работи, периодично проверувајте го нивото на вода за да видите дали треба да додадете вода. НИКОГАШ не вклучувајте пумпа за вода кога долниот резервоар за вода (6) не е исполнет со вода најмалку на минимално ниво.
6. Притискање на хоризонталното копче за осцилација на воздухот (D) за да се започне осцилацијата на летвите што овозможуваат рамномерна распределба на ладниот проток на воздухот во опсег 70 °. Хоризонталните лузни (4) не се движат автоматски, па доколку е потребно, рачно прилагодете ги да се насочуваат нагоре или надолу.
7. Копчето TIMER (F) овозможува програмирање на времето во кое уредот ќе работи пред да се исклучи автоматски. Изборот на достапен временски период е: 2-4-6-8-10-12 часа.
8. Копчето за избор на режим (C) овозможува промена на режимот на вентилаторот. Покрај нормалниот режим на ветер на вентилаторот, можете да изберете природни и режими на мирување.

Нормалниот режим на вентилатор (J) овозможува поставување на брзината на вентилаторот помеѓу: средно (H) -> бавно (G) -> брзо (H) -> средно (H) ->... Секој пат кога вентилаторот повторно ќе се вклучи, тој ќе започне работа во нормален режим.

Природниот режим (K) го имитира природното дејство на ветерот повторувајќи ја низата на брзината на вентилаторот:

- на брзината на вентилаторот поставена на мала брзина (G): вентилаторот ќе дува 5 секунди при мала брзина и ќе се исклучи 5 секунди и следно ќе го повтори овој циклус;
- на брзината на вентилаторот поставена на средна брзина (H): вентилаторот ќе дува 5 секунди на секоја брзина: среден, низок, среден, стоп, низок, среден, низок, стоп и следно повторете го овој циклус;
- на брзината на вентилаторот поставена на голема брзина (I): вентилаторот ќе дува по 5 секунди секоја брзина: средна, мала, брза, средна, брза, мала, брза, стоп и следно повторување на овој циклус.

Режимот на спиење (L) е дизајниран да ги користи ефектите на природниот ветер за полесно заспивање. Постепено ќе ја намали брзината на вентилаторот со 30 минути зголемување:

- на брзината на вентилаторот поставена на мала брзина (G): вентилаторот работи исто како и природниот режим со мала брзина;
 - на брзината на вентилаторот поставена на средна брзина (H): вентилаторот ќе дува 30 минути при природен режим на средна брзина, а потоа ќе се префрли во природен режим со мала брзина;
 - на брзината на вентилаторот поставена на брза брзина (I): вентилаторот ќе дува 30 минути при природен режим на брза брзина, потоа ќе се префрли во природен режим на средна брзина 30 минути, а потоа ќе се префрли во природен режим со мала брзина.
- За да започнете со работа со далечински управувач (14), извлечете го филмот со инсталирање. За да ја замените батеријата,

притиснете го јазичето за ослободување и извадете ја батеријата од батеријата. Заменете ја со ист тип на батерија.

ЧИСТЕЕ И ОДРУВАЕ

Ве молиме, проверете дали уредот и сите негови делови редовно се чистат за да се намали ризикот од формирање варовник и бактерии. Исклучете го уредот пред чистење. Не вливајте ја контролната табла во вода.

1. Исчистете со мека и сува крпа. Не користете хемиски растворовачи бидејќи тие можат да предизвикаат трајно оштетување или деформација на уредот.

2. Ако уредот не се користи три или повеќе месеци, извадете ги батериите од далечинскиот управувач.

3. По долгогодишно работење, мрежниот филтер (11) и филтерот за хартија за испарување (13) ќе бидат затнати со прашина, што во голема мера ќе влијае на перформансите на ладењето на машината. Ако долго време нема промена на вода, може да има мувла и мувла. Предлагаме да се чистат мрежниот филтер (11) и филтерот за хартија за испарување (13) еднаш на секои две недели. Чистата постапка е како подолу:

а) Исклучете го уредот од струја, извадете го завртката на задното кукиште и потоа извадете го филтерот за решетки (11) и филтерот за хартија за испарување (13).

б) Измијте го филтерот за хартија за испарување (13) во мек детергент и раствор за топла вода со мека четка, а потоа исплакнете во чиста вода. Внимавајте да не го пробождете филтерот за хартија за испарување (13).

в) Измијте го филтерот за решетки (11) со течна чиста вода. Користете мека четка за чистење.

г) Исчистете ги двата филтри. Филтерот за хартија за испарување (13) мора да биде инсталиран рамно за да се избегне истекување. Држач за завртки (15) со филтер за испарување на хартија (13) и филтер за мрежа (11) до кукиштето.

4. Исчистете ја водата пред складирање со отстранување на приклучокот за одвод (12) на дното на резервоарот за вода по секоја употреба.

5. Пред складирање на сезоната, исчистете го резервоарот за вода со дното (6) откако одвртете 3 завртки. Потоа сув резервоар за вода, филтри и кукиште за да избегнете оштетување на влагата.

6. Соберете го уредот и чувајте го на суво место до следната сезона.

ТЕХНИЧКИ ПОДАТОЦИ:

Извор на енергија: 220-240 V ~ 50 Hz

Мокност: 60W

Максимална мокност: 300W

Капацитет на резервоар: 5,5 литри

Потрошувачка на вода: 300ml / час

Вклучен е далечинскиот управувач испорачан од батеријата од типот на литиум CR2025 (3V)



Се грижime за природната средина. Картонските паковки молиме да се наменат за рециклирање. Полиетиленовите кеси (PE) да се фрлат во контејнер за пластика. Искористениот уред треба да се предаде во соодветниот складирачки пункт, бидејќи небезбедните состојки кои се наоѓаат во уредот можат да бидат загрозување за средината.

Електричниот уред треба да се предаде на начин кој ќе оневозможи негова повторна употреба и искористување.

Доколку во уредот има батери, треба да се извадат и посебно да се предадат во складирачкиот пункт.

SVENSKA

SÄKERHETSVILLKOR, VikTIGA INSTRUKTIONER OM ANVÄNDNINGSSÄKERHET LÄS VÄNLIGT OCH HÅLL FÖR FRAMTIDA HÄNVISNINGAR

Garantivillkoren är olika om enheten används i kommersiellt syfte.

1. Läs noga innan du använder produkten och följ alltid följande instruktioner. Tillverkaren ansvarar inte för skador på grund av missbruk.
2. Produkten ska endast användas inomhus. Använd inte produkten för något syfte som inte är kompatibelt med dess tillämpning.
3. Den tillämpliga spänningen är 220-240V, ~ 50Hz. Av säkerhetsskäl är det inte lämpligt att ansluta flera enheter till ett eluttag.
4. Var försiktig när du använder barn. Låt inte barnen leka med produkten. Låt inte barn eller personer som inte känner till enheten använda den utan tillsyn.
5. **WARNING:** Denna enhet får användas av barn över 8 år och personer med nedsatt fysisk, sensorisk eller mental förmåga eller personer utan erfarenhet eller kunskap om enheten, endast under överinseende av en person som är ansvarig för deras säkerhet, eller om de instruerades om säker användning av enheten och är medvetna om farorna med dess användning. Barn ska inte leka med enheten. Rengöring och underhåll av enheten bör inte utföras av barn, såvida de inte är över 8 år och dessa aktiviteter utförs under övervakning.
6. När du är klar med produkten ska du alltid komma ihåg att ta försiktigt ut kontakten från eluttaget som håller uttaget med handen. Dra aldrig i strömkabeln !!!
7. Lämna aldrig produkten ansluten till strömkällan utan tillsyn. Även när användningen avbryts under en kort stund, stäng av den från nätverket, koppla ur strömmen.
8. Lagg aldrig strömkabeln, kontakten eller hela enheten i vattnet. Utsätt aldrig produkten för atmosfäriska förhållanden som direkt solljus eller regn osv. Använd aldrig produkten under fuktiga förhållanden.

9. Kontrollera strömkabelns tillstånd regelbundet. Om strömkabeln är skadad ska produkten bytas ut mot en professionell serviceplats för att undvika farliga situationer.

10. Använd aldrig produkten med en skadad strömkabel eller om den tappats eller skadats på något annat sätt eller om den inte fungerar ordentligt. Försök inte reparera den defekta produkten själv eftersom den kan leda till elektriska stötar. Vänd alltid den skadade enheten till en professionell serviceplats för att reparera den. Alla reparationer kan endast utföras av auktoriserad servicepersonal. Reparationen som gjordes felaktigt kan orsaka farliga situationer för användaren.

11. Placera aldrig produkten på eller i närheten av de heta eller varma ytorna eller köksutrustningen som elugnen eller gasbrännaren.

12. Använd aldrig produkten nära brännbara ämnen.

13. Låt inte sladden hänga över bänkens kant.

14. Sänk inte ner motorenheten i vatten.

15. För inte in fingrar eller andra föremål i enhetens hölje.

16. Blockera inte utloppet.

17. När du är klar, töm vatten från enheten innan du lägger den bort.

18. Om enheten inte har använts på länge ska du koppla bort den från strömkällan.

19. Använd alltid nya batterier för att byta ut urladdade batterier i fjärrkontrollen.

20. Flytta inte enheten när den inre tanken är fylld med vatten.

21. Placera inga föremål på enheten.

22. Enheten kan endast användas med korrekt fungerande ventilation.

23. För att ge ytterligare skydd är det lämpligt att installera en jordfelsbrytare (RCD) i den elektriska kretsen med en märkström på högst 30mA. Fråga en elektriker om detta.

WARNING

1. Man bör komma ihåg att en hög luftfuktighet kan gynna utvecklingen av biologiska organismer i miljön.

2. Blöt inte enheten eller blöt området runt enheten. Om fukt uppstår, minska effektiviteten hos befuktningsfunktionen.

3. Låt inte absorberande material som mattor, gardiner, dukar bli våta.

4. Lämna aldrig vatten i tanken när enheten inte används.

5. Koppla bort enheten från elnätet under påfyllning och rengöring.

6. Rengör enheten och vattentanken innan du använder den igen.

• WARNING: När vattnet inte byts ut och tanken inte rengörs ordentligt var tredje dag kan mikroorganismer som kan finnas i vattnet eller i miljön där enheten används eller lagras utvecklas i vattentanken och blåsa ut för att omgivningen. Detta kan orsaka en mycket allvarlig hälsorisk.

• WARNING: Töm vattentanken var tredje dag och fyll på med rent vatten. Rengör tanken med färskt kranvatten eller med tvättmedel innan du fyller på. Avlägsna eventuell skala, avlagringar eller film som har bildats på tankens sidor och på de inre ytorna. Torka av alla ytor efter tvätt.

AVKALKNING

1. Utför avkalkningsförfarandet i enlighet med instruktionerna från det avkalkningsmedel som anges av tillverkaren.

2. Använd avkalkningsmedel avsedda för detta ändamål.

3. Utför avkalkningsförfarandet minst var tredje månad.

4. Avkalkning endast av vattentanken med enheten avstängd.

ENHETSBESKRIVNING (Bild A)

1. Övre lock

2. Övre vattentank

3. Plastbehållare för att frysa in vattnet

4. Louver

5. Luftutlopp

6. Vattentank i botten

7. Vattennivåindikator

8. Hjul

9. Kontrollpanel

10. Nätsladd

11. Maskfilter

12. Avtappningsplugg

13. Avdunstningspappersfilter

14. Fjärrkontroll

15. Fäste

BESKRIVNING AV KONTROLLPANELEN (Bild C)

A. Strömbrytare PÅ / AV

B. Kylning / Befuktningsknapp

C. Lägesvalsknapp

D. Knapp för horisontell luftosculation

E. Knapp för fläkthastighet

- F. Timerknapp
- G. Indikator för långsam fläkthastighet
- H. Medium fläkthastighetsindikator
- I. Snabb indikator för fläkthastighet
- J. Normalt luftvindläge
- K. Naturligt vindvindläge
- L. Viloläge
- M. Strömindikator
- N. Horisontell luftoscylationsindikator

En märkbar minskning av utloppsluftens temperatur inträffar efter att plastbehållare som har fästs i produkten som fryst i frysen har placerats i vattentanken. Dessa två plastbehållare kan användas cirkulärt. Innehållet i plastbehållare är förbjudet att äta. Det rekommenderas att fylla tanken med kallt kranvatten.

Installationsanvisningar för hjul:

Ta ut de fyra hjulen från paketet. Vänd enheten upp och ned, rikta hjulaxeln med hjulets installationshål i kroppens botten och tryck fast änden. Titta på figur B.

ANVÄNDA ENHETEN

Knapparna på fjärrkontrollen (14) är samma som kontrollpanelen (9). Lägg inte några saker framför fjärrkontrollens mottagare.

1. Placera enheten på en torr, plan yta.
2. Öppna det övre locket (1) och håll vattentill till MAX-nivån vid vattennivåindikatorn (7). Anslut enheten till strömförsörjningen.
3. Slå på enheten med strömbrytaren (A) på kontrollpanelen (Bild C). standardinställningen är medelhastighet. Tryck på strömbrytaren (A) igen, produkten är i beredskapsläge.
4. Med fläkthastighetsknappen (E) på kontrollpanelen (9) kan du ändra fläkthastigheten. Följande fläkthastigheter kan väljas genom att trycka igen: medium (H) -> långsam (G) -> snabb (H) -> medium (H) -> ...
5. Kylning / Befuktningknapp (B) sänker luftens temperatur genom att köra vattenpumpen. Dessutom kan du sätta i övre vattentank (2) fästa plastbehållare (3). Plastbehållare (3) bör fyllas upp till maxnivå med vatten och frysas i frysen i förväg.
6. För att blåsa kall luft måste enheten fyllas med vatten. När enheten är igång ska du regelbundet kontrollera vattennivån för att se om du ska tillsätta vatten. Slå ALDRIG på vattenpumpen när bottenvattentanken (6) inte är fylld med vatten åtminstone åtminstone.
7. Tryck på den horisontella luftoscylationsknappen (D) för att starta svängningen av lameller som ger jämn fördelning av kall luftström inom området 70 °. Horisontella lameller (4) rör sig inte automatiskt, så justera dem vid behov manuellt så att de pekar uppåt eller nedåt.
7. TIMER-knappen (F) möjliggör programmering av hur länge enheten kommer att fungera innan den stängs av automatiskt. Tillgängligt tidsperiodval är: 2-4-6-8-10-12 timmar.
8. Med lägesvalsknappen (C) kan du ändra fläktläget. Förutom det normala fläktluftvindläget kan du välja naturligt läge och viloläge.

Normalt fläktläge (J) gör det möjligt att ställa in fläkthastigheten mellan: medium (H) -> långsam (G) -> snabb (H) -> medium (H) -> ... Varje gång fläkten slås på igen kommer den att starta drift i normalt läge.

Det naturliga läget (K) härmar den naturliga vindåtgärden genom att upprepa fläkthastighetssekvensen:

- på fläkthastigheten inställd på låg hastighet (G): fläkten blåser 5 sekunder vid låg hastighet och stängs av i 5 sekunder och nästa upprepa denna cykel;
- på fläkthastighet inställd på medelhastighet (H): fläkten blåser 5 sekunder på varje hastighet: mitten, låg, mitten, stopp, låg, mitten, låg, stopp och nästa upprepa denna cykel;
- på fläkthastigheten inställd på snabb hastighet (I): fläkten blåser 5 sekunder varje hastighet: mitten, låg, snabb, mitten, snabb, låg, snabb, stopp och nästa upprepa denna cykel.

Viloläge (L) var utformat för att använda effekterna av naturvind för att lättare somna. Det sänker gradvis fläktens hastighet i steg om 30 minuter.

- på fläkthastighet inställd på låg hastighet (G): fläkten kommer att köra samma som naturligt läge med låg hastighet;
 - på fläkthastighet inställd på medelhastighet (H): fläkten blåser 30 minuter i medelhastighets naturläge och växlar sedan till naturligt läge med låg hastighet;
 - på fläkthastighet inställd på snabb hastighet (I): fläkten kommer att blåsa 30 minuter i naturligt läge med snabb hastighet, växla sedan till naturligt läge i medelhastighet i 30 minuter och växla sedan till naturligt läge med låg hastighet.
- För att starta fjärrkontrollen (14) drar du ut installationsfilmen. För att byta ut batteriet, tryck på frigöringsfliken och ta ut batteriet ur vagnen. Byt ut batteriet av samma typ.

STÄDNING OCH UNDERHÅLL

Se till att enheten och alla dess delar rengörs regelbundet för att minska risken för kalk och bakterier. Koppla ur enheten innan rengöring. Blöt inte kontrollpanelen i vatten.

1. Rengör med en mjuk, torr trasa. Använd inte kemiska lösningsmedel eftersom de kan orsaka permanent skada eller deformation av enheten.
2. Om enheten inte har använts på tre eller fler månader, ta ut batterierna från fjärrkontrollen.
3. Efter lång tids drift kommer nätfiltret (11) och avdunstningspappersfiltret (13) att vara igensatta med dammet, vilket i hög grad kommer att påverka maskinens kylningsprestanda. Om lång tid utan byte av vatten kan det finnas mögel och mögel. Vi föreslår att du rengör nätfiltret (11) och avdunstningspappersfiltret (13) en gång varannan vecka. Det rena förfarandet är enligt nedan:
 - a) Koppla bort enheten, ta bort skruven på bakhuset och ta sedan ut nätfiltret (11) och avdunstningspappersfiltret (13).
 - b) Tvätta avdunstningspappersfiltret (13) i ett mildt rengöringsmedel och varmvattenlösning med mjuk borste, skölj sedan i rent vatten. Var försiktig så att du inte genomborrar avdunstningspappersfiltret (13).
 - c) Tvätta maskfiltret (11) med flytande rent vatten. Använd en mjuk borste för rengöring.
 - d) Torka båda filtren. Förångningspappersfiltret (13) måste installeras plant för att undvika läckage. Skruva fast fästet (15) med avdunstningspappersfiltret (13) och nätfiltret (11) till huset.
4. Töm ut vattnet före förvaring genom att ta bort avtappningspluggen (12) längst ner på vattentanken efter varje användning.
5. Före säsongsförvaring rengör bottenvattentanken (6) efter att skruva loss tre skruvar. Torka sedan vattentank, filter och hus för att

undvika fuktškador.

6. Montera enheten och förvara den på en torr plats fram till nästa säsong.

TEKNISK DATA:

Strömkälla: 220-240 V ~ 50 Hz

Effekt: 60W

Effekt Max: 300W

Tankvolym: 5,5 liter

Vattenförbrukning: 300 ml / timme

Fjärrkontroll levererad av litiumbatteri CR2025 (3V), ingår



Vi sköter om miljön. Överlämna förpackningar i kartong till pappersavfall. Polyetylsäckar (PE) slängs i avfallsbehållare för plast. Man bör lämna en gammal apparat till en riktig återvinningscentral, eftersom farliga komponenter i apparaten kan orsaka fara till miljön. En elektrisk apparat bör lämnas för att minska förnyad användning av denna. Om apparaten innehåller batterier, bör man ta bort dem och lämna dem separat till återvinningscentraler.

SLOVENSKÝ

BEZPEČNOSTNÉ PODMIENKY. DÔLEŽITÉ POKYNY O BEZPEČNOSTI POUŽITIA PREČÍTAJTE SI PROSÍM POZORNE A UCHOVÁVAJTE PRE BUDUCE REFERENCIE

Záručné podmienky sa líšia, ak sa prístroj používa na komerčné účely.

1. Pred použitím produktu si pozorne prečítajte a vždy dodržujte nasledujúce pokyny.

Výrobca nezodpovedá za žiadne škody spôsobené zneužitím.

2. Výrobok sa má používať iba v interiéroch. Nepoužívajte výrobok na účel, ktorý nie je kompatibilný s jeho aplikáciou.

3. Použiteľné napätie je 220 - 240 V, ~ 50 Hz. Z bezpečnostných dôvodov nie je vhodné pripájať viac zariadení k jednej zásuvke.

4. Pri používaní v okolí detí buďte opatrní. Nenechajte deti hrať sa s výrobkom. Nedovoľte, aby ho bez dozoru používali deti alebo ľudia, ktorí ho nepoznajú.

5. **UPOZORNENIE:** Toto zariadenie môžu používať deti staršie ako 8 rokov a osoby so zníženými fyzickými, zmyslovými alebo duševnými schopnosťami alebo osoby bez skúseností alebo znalostí tohto zariadenia, iba pod dohľadom osoby zodpovednej za ich bezpečnosť, príp. ak boli poučení o bezpečnom používaní prístroja a sú si vedomí nebezpečenstiev spojených s jeho prevádzkou. Deti by sa so zariadením nemali hrať. Čistenie a údržbu zariadenia by nemali vykonávať deti, pokiaľ nie sú staršie ako 8 rokov a tieto činnosti sa nevykonávajú pod dohľadom.

6. Keď skončíte s používaním produktu, nezabudnite vždy jemne vytiahnuť zástrčku zo zásuvky a držať ju rukou. Nikdy neťahajte za napájací kábel !!!

7. Nikdy nenechávajte produkt pripojený k zdroju napájania bez dozoru. Aj keď je používanie na chvíľu prerušené, vypnite ho zo siete a odpojte napájanie.

8. Napájací kábel, zástrčku alebo celé zariadenie nikdy nedávajte do vody. Výrobok nikdy nevystavujte atmosférickým podmienkam, ako je priame slnečné svetlo alebo dážď, atď. Výrobok nikdy nepoužívajte vo vlhkých podmienkach.

9. Pravidelne kontrolujte stav napájacieho kábla. Ak je napájací kábel poškodený, výrobok by mal byť vymenený v profesionálnom servise, aby sa predišlo nebezpečným situáciám.

10. Nikdy nepoužívajte výrobok s poškodeným napájacím káblom, ak spadol alebo bol poškodený iným spôsobom alebo nefunguje správne. Nepokúšajte sa opraviť poškodený výrobok sami, pretože by to mohlo viesť k úrazu elektrickým prúdom. Poškodené zariadenie vždy opravte v autorizovanom servise. Všetky opravy môžu vykonávať iba autorizovaní servisní technici. Oprava, ktorá bola vykonaná nesprávne, môže pre používateľa spôsobiť nebezpečné situácie.

11. Výrobok nikdy nekladte na horúce alebo teplé povrchy alebo kuchynské spotrebiče, ako je elektrická rúra alebo plynový horák, ani do jeho blízkosti.

12. Produkt nikdy nepoužívajte v blízkosti horľavých látok.

13. Nenechajte kábel visieť cez okraj pultu.

14. Neponárajte agregát motora do vody.

15. Nezasúvajte prsty ani iné predmety do mriežky krytu prístroja.
16. Neblokujte zásuvku.
17. Po dokončení, pred odložením, vypustite zo zariadenia vodu.
18. Ak sa zariadenie dlhší čas nepoužíva, odpojte ho od zdroja napájania.
19. Vybité batérie v diaľkovom ovládači vymeňte vždy za nové.
20. Nehýbte prístrojom, keď je vnútorná nádrž naplnená vodou.
21. Na zariadenie nekladte žiadne predmety.
22. Zariadenie je možné používať iba so správne fungujúcim vetraním.
23. För att ge ytterligare skydd är det lämpligt att installera en jordfelsbrytare (RCD) i den elektriska kretsen med en märkström på högst 30mA. Fråga en elektriker om detta.

WARNING

1. Man bör komma ihåg att en hög luftfuktighet kan gynna utvecklingen av biologiska organismer i miljön.
2. Blöt inte enheten eller blöt området runt enheten. Om fukt uppstår, minsk effektiviteten hos befuktningfunktionen.
3. Låt inte absorberande material som mattor, gardiner, dukar bli våta.
4. Lämna aldrig vatten i tanken när enheten inte används.
5. Koppla bort enheten från elnätet under påfyllning och rengöring.
6. Rengör enheten och vattentanken innan du använder den igen.
- WARNING: När vattnet inte byts ut och tanken inte rengörs ordentligt var tredje dag kan mikroorganismer som kan finnas i vattnet eller i miljön där enheten används eller lagras utvecklas i vattentanken och blåsa ut för att omgivningen. Detta kan orsaka en mycket allvarlig hälsorisk.
- WARNING: Töm vattentanken var tredje dag och fyll på med rent vatten. Rengör tanken med färskt kranvatten eller med tvättmedel innan du fyller på. Avlägsna eventuell skala, avlagringar eller film som har bildats på tankens sidor och på de inre ytorna. Torka av alla ytor efter tvätt.

AVKALKNING

1. Utför avkalkningsförfarandet i enlighet med instruktionerna från det avkalkningsmedel som anges av tillverkaren.
2. Använd avkalkningsmedel avsedda för detta ändamål.
3. Utför avkalkningsförfarandet minst var tredje månad.
4. Avkalkning endast av vattentanken med enheten avstängd.

POPIS ZARIADENIA (obr. A)

1. Horný kryt
2. Horná nádrž na vodu
3. Plastové nádoby na zamrznutie vody vo vnútri
4. Žalúzia
5. Výstup vzduchu
6. Spodná nádrž na vodu
7. Indikátor hladiny vody
8. Kolieska
9. Ovládací panel
10. Napájací kábel
11. Sietový filter
12. Odtoková zátka
13. Odparovací papierový filter
14. Diaľkové ovládanie
15. Držiak

POPIS OVLÁDACIEHO PANELU (obr. C)

- A. Hlavný vypínač ZAPNUTÝ / VYPNUTÝ
- B. Tlačidlo chladenia / zvlhčovania
- C. Tlačidlo voľby režimu
- D. Horizontálne tlačidlo oscilácie vzduchu
- E. Tlačidlo rýchlosti ventilátora
- F. Tlačidlo časovača
- G. Indikátor pomalej rýchlosti ventilátora
- H. Indikátor strednej rýchlosti ventilátora
- I. Rýchly indikátor rýchlosti ventilátora
- J. Normálny režim vetra
- K. Režim prirodzeného vetra
- L. Režim spánkového vetra
- M. Indikátor napájania
- N. Horizontálny indikátor oscilácie vzduchu

Značné zníženie teploty výstupného vzduchu nastáva po vložení plastových nádob do nádrže na vodu pripevnených k produktu predtým zmrazenému v mrazničke. Tieto 2 plastové nádoby môžu byť použité kruhovo. Obsah plastového obalu je jedly zakázaný. Odporúča sa naplniť nádrž studenou vodou z vodovodu.

Pokyny na inštaláciu koliesok:

Vyberte z balenia 4 kolieska. Otočte zariadenie hore dnom, zarovnajtie hriadeľ kolieska s inštaláčnym otvorom kolieska v spodnej časti tela a pevne stlačte na koniec. Pozrite sa na obrázok B.

POUŽÍVANIE ZARIADENIA

Tlačidlá na diaľkovom ovládaní (14) sú rovnaké ako tlačidlá na ovládačom paneli (9). Nedávajte žiadne veci pred receptor diaľkového ovládača.

1. Umiestnite zariadenie na suchý a rovný povrch.
2. Otvorte horný kryt (1) a nalejte vodu na maximálnu hladinu pri ukazovateli stavu vody (7). Pripojte zariadenie k zdroju napájania.
3. Zapnite zariadenie pomocou vypínača (A) na ovládačom paneli (obr. C). predvolené nastavenie je stredná rýchlosť ventilátora. Znova stlačte vypínač (A), produkt je v pohotovostnom režime.
4. Tlačidlo rýchlosti ventilátora (E) na ovládačom paneli (9) umožňuje zmeniť rýchlosť ventilátora. Nasledujúce rýchlosti ventilátora je možné zvoliť opätovným stlačením: stredné (H) -> pomalé (G) -> rýchle (H) -> stredné (H) -> ...
5. Tlačidlo chladenia / zvlhčovania (B) znižuje teplotu vzduchu spustením vodného čerpadla. Ďalej môžete do hornej nádrže na vodu (2) vložiť pripravené plastové nádoby (3). Plastové nádoby (3) by mali byť naplnené vodou až po maximálnu hladinu a vopred zmrazené v mrazničke.
- Na vyfukovanie studeného vzduchu musí byť prístroj naplnený vodou. Keď je zariadenie v prevádzke, pravidelne kontrolujte hladinu vody, aby ste zistili, či je potrebné doliať vodu. NIKDY nezapínajte vodné čerpadlo, ak spodná nádrž na vodu (6) nie je naplnená vodou minimálne na minimálnu hladinu.
6. Stlačením tlačidla horizontálneho kmitania vzduchu (D) spustíte kmitanie lamiel, ktoré zaisťujú rovnomerné rozloženie prúdu studeného vzduchu v rozsahu 70 °. Horizontálne žalúzie (4) sa nepohybujú automaticky, takže v prípade potreby ich manuálne nastavte tak, aby smerovali nahor alebo nadol.
7. Tlačidlo TIMER (F) umožňuje programovať čas, počas ktorého bude zariadenie v prevádzke, pred automatickým vypnutím. K dispozícii je výber časového obdobia: 2-4-6-8-10-12 hodín.
8. Tlačidlo volby režimu (C) umožňuje zmenu režimu ventilátora. Okrem normálneho režimu vetra a vetra môžete zvoliť režim prirodzený a režim spánku.

Normálny režim ventilátora (J) umožňuje nastaviť rýchlosť ventilátora medzi: stredným (H) -> pomalým (G) -> rýchlym (H) -> stredným (H) -> ... Zakaždým, keď sa ventilátor znovu zapne, spustí sa prevádzka v normálnom režime.

Prirodzený režim (K) napodobňuje pôsobenie prirodzeného vetra opakovaním sekvencie otáčok ventilátora:

- na rýchlosť ventilátora nastavená na nízku rýchlosť (G): ventilátor bude fúkať 5 sekúnd pri nízkej rýchlosti a vypne sa na 5 sekúnd a potom tento cyklus opakuje;
- pri otáčkach ventilátora nastavených na stredné otáčky (H): ventilátor bude fúkať 5 sekúnd pri každej rýchlosti: stredná, nízka, stredná, zastavenie, nízka, stredná, nízka, zastavenie a potom tento cyklus opakuje;
- na rýchlosť ventilátora nastavená na vysokú rýchlosť (I): ventilátor bude fúkať každú rýchlosť 5 sekúnd: stredná, nízka, rýchla, stredná, rýchla, nízka, rýchla, zastavenie a potom tento cyklus zopakujte.

Režim spánku (L) bol navrhnutý tak, aby využíval účinky prírodného vetra na ľahšie zaspávanie. Postupne bude znižovať rýchlosť ventilátora v krokoch 30 minút:

- na rýchlosť ventilátora nastavená na nízku rýchlosť (G): ventilátor bude pracovať rovnako ako pri nízkej rýchlosti v prirodzenom režime;
 - na rýchlosť ventilátora nastavená na strednú rýchlosť (H): ventilátor bude fúkať 30 minút v prírodnom režime so strednou rýchlosťou, potom sa prepne do prírodného režimu s nízkou rýchlosťou;
 - na rýchlosť ventilátora nastavená na vysokú rýchlosť (I): ventilátor bude fúkať 30 minút v prírodnom režime s vysokou rýchlosťou, potom prepne na 30 minút do prírodného režimu so strednou rýchlosťou a potom prepne do nízkej rýchlosti v prírodnom režime.
- Na spustenie činnosti diaľkového ovládania (14) vytiahnite inštaláciu fóliu. Pri výmene batérie stlačte uvoľňovaciu západku a vyberte batériu z držiaka batérie. Vymeňte batériu rovnakého typu.

ČISTENIE A ÚDRŽBA

Zaistite, aby ste prístroj a všetky jeho časti pravidelne čistili, aby ste znížili riziko tvorby vodného kameňa a baktérií. Pred čistením zariadenie odpojte od elektrickej siete. Nenamáčajte ovládač panel do vody.

1. Očistite mäkkou suchou handričkou. Nepoužívajte chemické rozpúšťadlá, pretože môžu spôsobiť trvalé poškodenie alebo deformáciu zariadenia.
2. Ak sa zariadenie nepoužíva tri alebo viac mesiacov, vyberte batérie z diaľkového ovládača.
3. Po dlhšej prevádzke bude sieťový filter (11) a odparovací papierový filter (13) upchatý prachom, čo výrazne ovplyvní výkon chladenia stroja. Ak dlho nemgnete vodu, môžu tam byť plesne a plesne. Odporúčame vyčistiť sieťový filter (11) a odparovací papierový filter (13) každé dva týždne. Čistý postup je uvedený nižšie:
 - a) Odpojte zariadenie, odstráňte skrutku zadného krytu a potom vyberte sieťový filter (11) a odparovací papierový filter (13).
 - b) Odparovací papierový filter (13) umyte mäkkým štetcom v slabom saponáte a teplom vodnom roztoku a potom opláchnite v čistej vode. Dajte pozor, aby ste neprepichli filter na odparovanie papiera (13).
 - c) Sieťový filter (11) umyte tečúcou čistou vodou. Na čistenie používajte mäkkú kefu.
4. Vysušte obidva filtre. Odparovací papierový filter (13) musí byť nainštalovaný vo vodorovnej polohe, aby sa zabránilo úniku. Držiak (15) s papierovým filtrom na odparovanie (13) a sieťovým filtrom (11) naskrutkujte na kryt.
5. Pred sezónnym uskladnením vyčistite spodnú nádrž na vodu (6) po odskrutkovaní 3 skrutiek. Potom nádrž na vodu, filtre a kryt vysušte, aby nedošlo k poškodeniu vlhkosťou.
6. Zostavte zariadenie a uložte ho na suchom mieste až do nasledujúcej sezóny.

TECHNICKÉ DÁTA:

Zdroj napájania: 220 - 240 V ~ 50 Hz

Výkon: 60W

Max. Výkon: 300 W.

Objem nádrže: 5,5 litra

Spotreba vody: 300 ml / hod

Diaľkové ovládanie je súčasťou lítiovej batérie CR2025 (3 V)



Skrbimo za okolje. Kartonska embalaža, prosim darovati na odpadni papir. Polietilenske vreče (PE) mečite v posoda za plastiko. Dotrajane naprave je treba vrniti na ustrezno zbirno mesto, ker vsebovane v napravo nevarne elemente lahko predstavljajo nevarnost za okolje. Električna naprava je treba vrniti kakor, da se omeji njegovo ponovno uporabo in izkoriščenost. Če naprava vsebuje baterio, je treba odstraniti in ločeno dati nazaj na mesta skladiščenja.

БЕЗБЕДНОСНИ УСЛОВИ. ВАЖНА УПУТСТВА О БЕЗБЕДНОСТИ УПОТРЕБЕ МОЛИМ ВАС ПАЖЉИВО ПРОЧИТАЈТЕ И ЧУВАЈТЕ БУДУЋУ РЕФЕРЕНЦУ

Гарантни услови се разликују ако се уређај користи у комерцијалне сврхе.

1. Пре употребе производа, пажљиво прочитајте и увек се придржавајте следећих упутстава. Произвођач није одговоран за било какву штету насталу било каквом злоупотребом.
2. Производ се користи само у затвореном. Не користите производ у било коју сврху која није компатибилна са његовом применом.
3. Прихватљиви напон је 220-240В, ~ 50Хз. Из сигурносних разлога није прикладно повезивати више уређаја у једну утичницу.
4. Будите опрезни када користите око деце. Не дозволите деци да се играју производом. Не дозволите деци или људима који не познају уређај да га користе без надзора.
5. **УПОЗОРЕЊЕ:** Овај уређај могу користити деца старија од 8 година и особе смањене физичке, сензорне или менталне способности, или особе без искуства или знања о уређају, само под надзором особе одговорне за њихову безбедност, или ако су упућени на безбедну употребу уређаја и ако су свесни опасности повезаних са његовим радом. Деца се не би смела играти са уређајем. Чишћење и одржавање уређаја не би смела да обављају деца, осим ако су старија од 8 година и ове активности се обављају под надзором.
6. Када завршите са употребом производа, увек не заборавите да руком пажљиво извадите утикач из утичнице која држи утичницу. Никада не повлачите кабл за напајање !!!
7. Никада не остављајте производ прикључен на извор напајања без надзора. Чак и када је употреба прекинута на кратко, искључите је са мреже и искључите напајање.
8. Никада немојте стављати кабл за напајање, утикач или читав уређај у воду. Никада не излажите производ атмосферским условима као што су директна сунчева светлост, киша итд. Никада не користите производ у влажним условима.
9. Повремено проверавајте стање кабла за напајање. Ако је кабл за напајање оштећен, производ треба преусмерити на место за професионалне сервисе како би се избегле опасне ситуације.
10. Никада не користите производ са оштећеним каблом за напајање или ако је пао или оштећен на било који други начин или ако не ради исправно. Не покушавајте сами поправити оштећени производ јер то може довести до струјног удара. Увек окрените оштећени уређај на место професионалног сервиса како бисте га поправили. Све поправке могу обавити само овлашћени сервиси. Поправак који је погрешно изведен може за корисника да изазове опасне ситуације.
11. Никада не стављајте производ на или близу врућих или топлих површина или кухињских уређаја попут електричне пећнице или плинског горионика.
12. Никада не користите производ близу запаљивих материја.
13. Не дозволите да кабл виси преко ивице пулта.
14. Не потапајте моторну јединицу у воду.
15. Не стављајте прсте или било које друге предмете у решетку кућишта уређаја.
16. Не блокирајте излаз.
17. Када завршите, испразните воду из уређаја пре него што је одложите.
18. Ако се уређај не користи дуже време, ископчајте га из напајања.
19. Увек користите нове батерије за замену испражњених батерија на даљинском управљачу.
20. Не померајте уређај када је унутрашњи резервоар напуњен водом.
21. Не стављајте никакве предмете на уређај.

22. Уређај се може користити само уз правилно радну вентилацију.

23. Да би се обезбедила додатна заштита, препоручљиво је у електрично коло уградити уређај за заосталу струју (РЦД) са називном заосталом струјом која не прелази 30 mA. Питајте електричара за ово.

УПОЗОРЕЊЕ

1. Треба запамтити да висок ниво влажности може погодовати развоју биолошких организама у животној средини.
2. Немојте смочити уређај нити мокро подручје око уређаја. Ако се појави влага, смањите ефикасност функције овлаживања.
3. Немојте дозволити да се улијајући материјали попут телиха, завеса, столњака поквасе.
4. Никада не остављајте воду у резервоару када уређај није у употреби.
5. Током пуњења и чишћења, искључите уређај из електричне мреже.
6. Очистите уређај и резервоар за воду пре поновне употребе.
 - УПОЗОРЕЊЕ: Када се вода не замењује и резервоар није правилно очишћен свака 3 дана, микроорганизми који могу бити присутни у води или у окружењу где се уређај користи или складишти могу се развити у резервоару за воду и испухати до околина. То може изазвати врло озбиљан здравствени ризик.
 - УПОЗОРЕЊЕ: Свака три дана испразните резервоар за воду и допуните га чистом водом. Пре поновног пуњења, очистите резервоар свежом водом из чесме или детерџентима. Уклоните све наслаге, наслаге или филм који су се формирали на странама резервоара и на унутрашњим површинама. Након прања обришите све површине сувим.

ДЕСЦАЛИНГ

1. Обавите поступак уклањања каменца у складу са упутствима средства за уклањање каменца које је навео произвођач.
2. Користите за ову намену средства за уклањање каменца.
3. Проведите поступак уклањања каменца најмање свака 3 месеца.
4. Уклоните камен само из резервоара за воду са искљученим уређајем.

ОПИС УРЕЂАЈА (слика А)

1. Горњи поклопац
2. Горњи резервоар за воду
3. Пластичне посуде за замрзавање воде изнутра
4. Лоувер
5. Излаз за ваздух
6. Доњи резервоар за воду
7. Индикатор нивоа воде
8. Котачићи
9. Контролна табла
10. Кабл за напајање
11. Мрежаст филтер
12. Одводни чеп
13. Филтер за испаравање папира
14. Даљински управљач
15. Заграда

ОПИС УПРАВЉАЧКЕ ТАБЛЕ (слика Ц)

- А. Прекидач за укључивање / искључивање напајања
- Б. Дугме за хлађење / влажење
- Ц. Дугме за избор режима
- Д. Хоризонтално дугме за осцилацију ваздуха
- Е. Дугме за брзину вентилатора
- Ф. Дугме тајмера
- Г. Индикатор брзине вентилатора
- Х. Средњи индикатор брзине вентилатора
- И. Брзи индикатор брзине вентилатора
- Ј. Режим нормалног ваздушног ветра
- К. Режим природног ваздушног ветра
- Л. Режим спавања ветра
- М. Индикатор снаге
- Н. Хоризонтални индикатор оскулације ваздуха

Приметно смањење температуре излазног ваздуха настаје након стављања пластичних контејнера причвршћених у производ који је претходно замрзнут у замрзивачу у резервоар за воду. Та два пластична контејнера могу се користити кружно. Садржај пластичне посуде је забрањен за јело. Препоручује се напунити резервоар хладном водом из славине.

Упутства за уградњу точкића:

Извадите 4 точкића из пакета. Окрените уређај наопако, поравнајте осовину котача са рупом за уградњу котача на дну тела и чврсто притисните до краја. Погледајте фигуру Б.

КОРИШЋЕЊЕ УРЕЂАЈА

Тастери на даљинском управљачу (14) исти су као и на контролној табли (9). Не стављајте никакве ствари испред рецептора даљинског управљача.

1. Поставите уређај на суву, равну површину.
2. Отворите горњи поклопац (1) и налијте воду на МАКС ниво на индикатору нивоа воде (7). Прикључите уређај на напајање.
3. Укључите уређај помоћу прекидача за напајање (А) на контролној табли (слика Ц), подразумевана поставка је средња брзина вентилатора. Поново притисните прекидач за напајање (А), производ је у стању приправности.
4. Дугме за брзину вентилатора (Е) на контролној табли (9) омогућава вам да промените брзину вентилатора. Следећим притиском могу се одабрати следеће брзине вентилатора: средња (Х) -> спора (Г) -> брза (Х) -> средња (Х) ->...

5. Дугме за хлађење / влажење (Б) снижава температуру ваздуха покретањем пумпе за воду. Поред тога, можете ставити у горњи резервоар за воду (2) причвршћене пластичне посуде (3). Пластичне посуде (3) треба напунити водом до максимума и унапред их замрзнути у замрзивачу.

Да бисте упухали хладан ваздух, уређај морате напунити водом. Када уређај ради, повремено проверавајте ниво воде да бисте видели да ли желите да додате воду. НИКАДА не укључујте пумпу за воду када доњи резервоар за воду (6) није напуњен водом до најмањег нивоа.

6. Притиском на дугме за хоризонтално осциловање ваздуха (Д) покреће се осцилација летвица које омогућавају равномерну расподелу струје хладног ваздуха у опсегу 70 °. Хоризонталне жалузине (4) се не померају аутоматски, па их по потреби ручно подесите тако да буду усмерене нагоре или надоле.

7. Тастер ТИМЕР (Ф) омогућава програмирање времена током којег ће уређај радити пре него што се аутоматски искључи.

Доступни избор временског периода је: 2-4-6-8-10-12 сати.

8. Дугме за избор режима (Ц) омогућава промену режима вентилатора. Поред уобичајеног режима ветра са ваздушним ветром, можете одабрати и природни и режим спавања.

Уобичајени начин рада вентилатора (Ј) омогућава подешавање брзине вентилатора између: средњег (Х) -> спорог (Г) -> брзог (Х) -> средњег (Х) -> ... Сваки пут када се вентилатор поново укључи, он ће се покренути рад у нормалном режиму.

Природни режим (К) опонаша природно дејство ветра понављањем редоследа брзине вентилатора:

-на брзини вентилатора подешеној на малу брзину (Г): вентилатор ће дувати 5 секунди при малој брзини и искључити се на 5 секунди и следећи поновити овај циклус;

-на брзини вентилатора подешеној на средњу брзину (Х): вентилатор ће дувати 5 секунди на свакој брзини: средња, ниска, средња, стоп, ниска, средња, ниска, стоп и следећи поновити овај циклус;

-на брзини вентилатора подешеној на брзу брзину (И): вентилатор ће дувати 5 секунди сваке брзине: средња, ниска, брза, средња, брза, мала, брза, заустављање и следећи поновити овај циклус.

Режим спавања (Л) је дизајниран да користи ефекте природног ветра да би лакше заспао. Постепено ће смањивати брзину вентилатора у корацима од 30 минута:

-на брзини вентилатора подешеној на малу брзину (Г): вентилатор ће радити исто као и природни режим мале брзине;

-на брзини вентилатора подешеној на средњу брзину (Х): вентилатор ће дувати 30 минута у природном режиму средње брзине, а затим прећи на природни режим мале брзине;

-на брзини вентилатора подешеној на брзу брзину (И): вентилатор ће дувати 30 минута у природном режиму велике брзине, а затим прећи на природни режим средње брзине на 30 минута, а затим прећи у природни режим мале брзине.

Да бисте покренули рад даљинског управљача (14), извуците инсталациони филм. Да бисте заменили батерију, притисните језичак за отпуштање и извадите батерију из носача батерије. Замените батеријом истог типа.

ЧИШЋЕЊЕ И ОДРЖАВАЊЕ

Обавезно редовно чистите уређај и све његове делове како бисте смањили ризик од стварања каменца и бактерија. Искључите уређај из утичнице пре чишћења. Не потапајте контролну плочу у воду.

1. Очистите меком, сувом крпом. Не користите хемијске раствараче јер могу проузроковати трајна оштећења или деформације уређаја.

2. Ако се уређај не користи три или више месеци, извадите батерије из даљинског управљача.

3. Након дугог рада мрежаста филтер (11) и филтер за испаравање (13) биће зачепљени прашином, што ће у великој мери утицати на перформансе хлађења машине. Ако се вода дуго не мења, може доћи до плесни и плесни. Предлажемо да мрежаста филтер (11) и папирни филтер за испаравање (13) чистимо једном у две недеље. Чисти поступак је као у наставку:

а) Искључите уређај, уклоните завртањ задњег кућишта, а затим извадите мрежаста филтер (11) и филтер за испаравање (13).

б) Оперите папир за испаравање (13) у благом раствору детерџента и топле воде меком четком, а затим исперите у чистој води. Пазите да не пробушите филтер за папир за испаравање (13).

ц) Опрати мрежаста филтер (11) текућом чистом водом. За чишћење користите меку четку.

д) осушити оба филтера. Филтер за испаравање (13) мора бити инсталиран равно како би се избегло цурење. Завртните носач (15) са филтером за испаравање папира (13) и мрежним филтером (11) за кућиште.

4. Испразните воду пре складиштења уклањањем чепа за одвод (12) на дну резервоара за воду након сваке употребе.

5. Пре складиштења сезоне очистите доњи резервоар за воду (6) након одвртања 3 вика. Затим осушите резервоар за воду, филтере и кућиште како бисте избегли оштећење влаге.

6. Саставите уређај и чувајте га на сувом месту до следеће сезоне.

ТЕХНИЧКИ ПОДАЦИ:

Извор напајања: 220-240 В ~ 50 Хз

Снага: 60W

Максимална снага: 300W

Капацитет резервоара: 5,5 литара

Потрошња воде: 300мл / сат

Укључен даљински управљач испоручен са литијумском батеријом ЦР2025 (3В)



За заштиту животне средине: молимо вас да одвојите картонске кутије и пластичне кесе и одложите их у одговарајуће канте за смеће. Коришћени уређај треба да буде испоручен на наменске сакупљане тачке због оштрих компоненти, што може утицати на животну средину. Немојте одлагати овај уређај у заједничку корпу за отпатке.

SIKKERHEDSBETINGELSER. VIGTIGE INSTRUKTIONER OM BRUGSSIKKERHED LÆS VENLIGST NØJTIGT, OG BEHOLD FOR FREMTIDIG REFERENCE

Garantibetingelserne er forskellige, hvis enheden bruges til kommercielt formål.

1. Før du bruger produktet, skal du læse omhyggeligt og altid overholde følgende instruktioner. Producenten er ikke ansvarlig for skader på grund af misbrug.
2. Produktet må kun bruges indendørs. Brug ikke produktet til noget formål, der ikke er kompatibelt med dets anvendelse.
3. Den anvendelige spænding er 220-240V, ~ 50Hz. Af sikkerhedsmæssige årsager er det ikke hensigtsmæssigt at slutte flere enheder til en stikkontakt.
4. Vær forsigtig, når du bruger omkring børn. Lad ikke børnene lege med produktet. Lad ikke børn eller personer, der ikke kender enheden, bruge det uden opsyn.
5. ADVARSEL: Denne enhed kan bruges af børn over 8 år og personer med nedsat fysisk, sensorisk eller mental evne eller personer uden erfaring eller kendskab til enheden, kun under opsyn af en person, der er ansvarlig for deres sikkerhed, eller hvis de blev instrueret i sikker brug af enheden og er opmærksomme på farerne forbundet med dens funktion. Børn bør ikke lege med enheden. Rengøring og vedligeholdelse af enheden bør ikke udføres af børn, medmindre de er over 8 år, og disse aktiviteter udføres under tilsyn.
6. Når du er færdig med at bruge produktet, skal du altid huske at tage stikket forsigtigt ud af stikkontakten, der holder stikkontakten med din hånd. Træk aldrig i strømkablet !!!
7. Efterlad aldrig produktet tilsluttet strømkilden uden opsyn. Selv når brugen afbrydes i kort tid, skal du slukke for den fra netværket, tage strømmen ud.
8. Sæt aldrig strømkablet, stikket eller hele enheden i vandet. Udsæt aldrig produktet for atmosfæriske forhold som direkte sollys eller regn osv. Brug aldrig produktet under fugtige forhold.
9. Kontroller jævnligt strømkabeltilstanden. Hvis strømkablet er beskadiget, skal produktet vendes til et professionelt servicested, der skal udskiftes for at undgå farlige situationer.
10. Brug aldrig produktet med et beskadiget strømkabel, eller hvis det blev tabt eller beskadiget på anden måde, eller hvis det ikke fungerer korrekt. Forsøg ikke selv at reparere det defekte produkt, da det kan føre til elektrisk stød. Drej altid den beskadigede enhed til et professionelt servicested for at reparere den. Alle reparationer kan kun udføres af autoriserede servicepersonale. Reparationen, der er udført forkert, kan forårsage farlige situationer for brugeren.
11. Sæt aldrig produktet på eller tæt på de varme eller varme overflader eller køkkenapparater som f.eks. Den elektriske ovn eller gasbrænderen.
12. Brug aldrig produktet tæt på brændbare stoffer.
13. Lad ikke ledningen hænge over bordkanten.
14. Nedsænk ikke motorenheden i vand.
15. Stik ikke fingre eller andre genstande ind i enhedens kabinet.
16. Bloker ikke stikkontakten.
17. Når du er færdig, skal du dræne vand fra enheden, inden du lægger det væk.

18. Hvis enheden ikke har været brugt i lang tid, skal du tage stikket ud af strømkilden.
19. Brug altid nye batterier til at udskifte de drænedde batterier i fjernbetjeningen.
20. Flyt ikke enheden, når den indre tank er fyldt med vand.
21. Placer ikke genstande på enheden.
22. Enheden kan kun bruges med korrekt fungerende ventilation.
23. For at give yderligere beskyttelse anbefales det at installere en fejlstrømsindretning (RCD) i det elektriske kredsløb med en nominel fejlstrøm på ikke over 30mA. Spørg en elektriker om dette.

ADVARSEL

1. Det skal huskes, at et højt fugtighedsniveau kan favorisere udviklingen af biologiske organismer i miljøet.
 2. Våd ikke enheden eller våd området omkring enheden. Hvis der forekommer fugt, reduceres effektiviteten af befugtningsfunktionen.
 3. Lad ikke absorberende materialer som tæpper, gardiner, duge blive våde.
 4. Efterlad aldrig vand i tanken, når enheden ikke er i brug.
 5. Under påfyldning og rengøring skal apparatet afbrydes fra lysnettet.
 6. Rengør enheden og vandtanken, før du bruger den igen.
- **ADVARSEL:** Når vandet ikke udskiftes, og tanken ikke rengøres ordentligt hver 3. dag, kan mikroorganismer, der kan være til stede i vandet eller i det miljø, hvor enheden bruges eller opbevares, udvikle sig i vandtanken og blæse ud til omgivelserne. Dette kan forårsage en meget alvorlig sundhedsrisiko.
 - **ADVARSEL:** Tøm vandtanken hver tredje dag, og fyld op med rent vand. Inden påfyldning skal tanken rengøres med frisk postevand eller med rengøringsmidler. Fjern eventuel skala, aflejringer eller film, der er dannet på tankens sider og på de indvendige overflader. Efter vask, tørres alle overflader tørre.

AFKALKNING

1. Udfør afkalkningsproceduren i overensstemmelse med instruktionerne fra det afkalkningsmiddel, der er angivet af producenten.
2. Brug afkalkningsmidler beregnet til dette formål.
3. Udfør afkalkningsproceduren mindst hver 3. måned.
4. Afkalkning kun vandtanken med enheden slukket.

ENHEDSBESKRIVELSE (fig. A)

1. Øverste dæksel
2. Øvre vandtank
3. Plastbeholdere til frosset vand inde
4. Louver
5. Luftudtag
6. Bundvandstank
7. Vandstandsindikator
8. Hjul
9. Kontrolpanel
10. Netledning
11. Netfilter
12. Afløbspropp
13. Fordampningspapirfilter
14. Fjernbetjening
15. Beslag

BESKRIVELSE AF KONTROLPANEL (fig. C)

- A. Tænd / sluk-knap
- B. Afkøling / befugtningsknap
- C. Mode-valgknap
- D. Knap til vandret luftosculation
- E. Blæserhastighedsknap
- F. Timer-knap
- G. Langsom indikator for blæserhastighed
- H. Medium blæserhastighedsindikator
- I. Hurtig indikator for blæserhastighed
- J. Normal luftvindtilstand
- K. Naturlig luftvindtilstand
- L. Sleep wind-tilstand
- M. Strømindikator

N. Horisontal indikator for luftudsving

En mærkbar reduktion i temperaturen på udblæsningsluften sker efter at have lagt plastbeholdere i vandtanken fast på det produkt, der tidligere er frosset i fryseren. Disse 2 plastikbeholdere kan bruges cirkulært. Indholdet af plastbeholder er forbudt til spiselig. Det anbefales at fylde tanken med koldt ledningsvand.

Installationsvejledning til hjul:

Tag de 4 hjul ud af pakken. Vend enheden på hovedet, juster hjulakslen med hjulet til monteringshullet i bunden af kroppen, og tryk det fast til enden. Se på figur B.

BRUG AF ENHEDEN

Knapperne på fjernbetjeningen (14) er de samme som kontrolpanelet (9). Sæt ikke noget foran på fjernbetjeningens modtager.

1. Anbring enheden på en tør, flad overflade.
2. Åbn det øverste dæksel (1), og hæld vandet til MAX-niveau ved vandstandsindikatoren (7). Tilslut enheden til strømforsyningen.
3. Tænd for enheden ved hjælp af afbryderknappen (A) på kontrolpanelet (fig. C). standardindstillingen er den midterste blæserhastighed. Tryk på afbryderen (A) igen, produktet er i standby.
4. Ventilatorhastighedsknappen (E) på kontrolpanelet (9) giver dig mulighed for at ændre ventilatorens hastighed. Følgende blæserhastigheder kan vælges ved at trykke igen: medium (H) -> langsom (G) -> hurtig (H) -> medium (H) ->...
5. Køling / befugtningsknap (B) sænker lufttemperaturen ved at køre vandpumpen. Derudover kan du anbringe den øverste vandtank (2) fastgjorte plastbeholdere (3). Plastbeholdere (3) skal fyldes op til det maksimale niveau med vand og fryses i fryseren på forhånd. For at blæse den kølige luft skal enheden være fyldt med vand. Når enheden kører, skal du regelmæssigt kontrollere vandstanden for at se, om der skal tilføjes vand. Tænd ALDRIG for vandpumpen, når den nederste vandtank (6) ikke mindst er fyldt med vand til minimumsniveau.
6. Ved at trykke på den vandrette luftoscilleringsknap (D) for at starte svingningen af lameller, der giver en jævn fordeling af kold luftstrøm i området 70 °. Vandrette lameller (4) bevæger sig ikke automatisk, så juster dem om nødvendigt manuelt for at pege op eller ned.
7. TIMER-knappen (F) giver mulighed for at programmere den tid, hvori enheden fungerer, inden den automatisk slukker. Valg af tidsperiode er: 2-4-6-8-10-12 timer.
8. Tilstandsvalgsknappen (C) giver mulighed for at ændre blæsertilstand. Ud over den normale ventilatorluftvindtilstand kan du vælge natur- og dvaletilstand.

Normal blæsertilstand (J) giver mulighed for at indstille blæserhastighed mellem: medium (H) -> langsom (G) -> hurtig (H) -> medium (H) -> ... Hver gang blæseren tændes igen, starter den drift i normal tilstand.

Den naturlige tilstand (K) efterligner den naturlige vindhandling ved at gentage blæserhastighedssekvensen:

- på blæserhastighed indstillet til lav hastighed (G): blæseren blæser 5 sekunder ved lav hastighed og slukker i 5 sekunder, og gentag derefter denne cyklus;
- på blæserhastighed indstillet til mellemhastighed (H): blæseren blæser 5 sekunder på hver hastighed: midt, lav, midt, stop, lav, mellem, lav, stop og næste gentag denne cyklus;
- på blæserhastighed indstillet til hurtig hastighed (I): blæseren blæser 5 sekunder hver hastighed: midten, lav, hurtig, mellem, hurtig, lav, hurtig, stop og næste gentag denne cyklus.

Dvaletilstand (L) er designet til at bruge virkningerne af naturvind for lettere at falde i søvn. Det reducerer hastigheden på blæseren gradvist i trin på 30 minutter:

- på blæserhastighed indstillet til lav hastighed (G): blæseren kører det samme som lav hastighed naturlig tilstand;
- på blæserhastighed indstillet til mellemhastighed (H): blæseren blæser 30 minutter på mellemhastighed naturlig tilstand og skifter derefter til naturlig hastighed med lav hastighed;
- på blæserhastighed indstillet til hurtig hastighed (I): blæseren blæser 30 minutter i hurtig hastighed naturlig tilstand, skift derefter til mellemhastighed naturlig tilstand i 30 minutter, og skift derefter til naturlig hastighed med lav hastighed.

For at starte fjernbetjeningen (14) skal du trække installationsfilmen ud. For at udskifte batteriet skal du trykke på frigørelsestappen og tage batteriet ud af batterivognen. Udskift med samme type batteri.

RENGØRING OG VEDLIGEHOLDELSE

Sørg for, at enheden og alle dens dele rengøres regelmæssigt for at reducere risikoen for dannelse af kalk og bakterier. Tag enheden ud af stikkontakten inden rengøring. Blød kontrolpanelet ikke i blød i vand.

1. Rengør med en blød, tør klud. Brug ikke kemiske opløsningsmidler, da de kan forårsage permanent skade eller deformation af enheden.
2. Hvis enheden ikke har været brugt i tre eller flere måneder, skal du tage batterierne ud af fjernbetjeningen.
3. Efter langvarig drift er maskefilter (11) og fordampningspapirfilter (13) tilstoppet med støvet, hvilket i høj grad vil påvirke maskinens køleevne. Hvis der ikke skifter vand i lang tid, kan der være skimmel og meldug. Vi foreslår at rengøre nefilteret (11) og fordampningspapirfilteret (13) en gang hver anden uge. Den rene procedure er som nedenfor:
 - a) Tag enheden ud, fjern skruen på bagsiden, og tag derefter nefilter (11) og fordampningspapirfilter (13) ud.
 - b) Vask fordampningspapirfilteret (13) i et mildt rengøringsmiddel og varmt vandopløsning med en blød børste, og skyl derefter i rent vand. Pas på ikke at gennembore fordampningspapirfilteret (13).
 - c) Vask maskefilteren (11) med rindende rent vand. Brug en blød børste til rengøring.

- d) Tør begge filtre. Fordampningspapirfilteret (13) skal installeres fladt for at undgå lækage. Skru beslag (15) med fordampningspapirfilter (13) og netfilter (11) på huset.
4. Tøm vandet inden opbevaring ved at fjerne drænpoppen (12) i bunden af vandtanken efter hver brug.
5. Rengør vandtanken til bunden (6) før sæsonen efter at have skruet 3 skruer ud. Derefter tørrer vandtank, filtre og hus for at undgå fugtskader.
6. Saml enheden, og opbevar den på et tørt sted indtil næste sæson.

TEKNISK DATA:

Strømkilde: 220-240 V ~ 50 Hz

Effekt: 60W

Effekt maks.: 300W

Tankkapacitet: 5,5 liter

Vandforbrug: 300 ml / time

Fjernbetjening leveret med litiumbatteri CR2025 (3V), inkluderet



Af hensyn til miljøet. Venligst overfør papemballage til affaldspapir. Hæld polyethylenposer (PE) i plastbeholderen Slidt enhed skal returneres til det relevante punkt opbevaring, fordi det er farligt i enheden ingredienser kan udgøre en trussel for miljøet. Den elektriske enhed skal overleveres for at begrænse dets genanvendelse og brug. Hvis i enheden der er batterier, fjern dem og vende tilbage til punktet opbevares separat.

УКРАЇНСЬКА

УМОВИ БЕЗПЕКИ. ВАЖЛИВІ ВКАЗІВКИ З БЕЗПЕКИ ВИКОРИСТАННЯ
БУДЬ ЛАСКА, ЧИТАЙТЕ УВАЖНО І ЗБЕРЕЖІТЬСЯ ДЛЯ МАЙБУТНЬОЇ ДОВІДКИ
Гарантійні умови відрізняються, якщо пристрій використовується для комерційних цілей.

1. Перед використанням продукту уважно прочитайте та завжди дотримуйтесь наступних інструкцій. Виробник не несе відповідальності за будь-які збитки, спричинені неправильним використанням.
2. Продукт можна використовувати лише в приміщенні. Не використовуйте виріб з будь-якою метою, яка не сумісна з його застосуванням.
3. Значуща напруга становить 220-240 В, ~ 50 Гц. З міркувань безпеки не доцільно підключати кілька пристроїв до однієї розетки.
4. Будьте обережні при використанні дітей. Не дозволяйте дітям гратись із виробом. Не дозволяйте дітям або людям, які не знають пристрій, використовувати його без нагляду.
5. **ПОПЕРЕДЖЕННЯ:** Цей пристрій можуть використовувати діти старше 8 років та особи з обмеженими фізичними, сенсорними чи розумовими можливостями, а також особи, які не мають досвіду чи знань про пристрій, лише під наглядом особи, відповідальної за їх безпеку, або якщо вони проінструктовані щодо безпечного використання пристрою та знають про небезпеку, пов'язану з його експлуатацією. Діти не повинні гратись із пристроєм. Чищення та обслуговування пристрою не повинні проводити діти, якщо вони не старші 8 років, і ці заходи проводяться під наглядом.
6. Після закінчення використання виробу завжди пам'ятайте, що обережно виймайте вилку з розетки, тримаючи розетку рукою. Ніколи не тягніть за силовий кабель !!!
7. Ніколи не залишайте виріб підключеним до джерела живлення без нагляду. Навіть коли користування перервано на короткий час, вимкніть його з мережі, вимкніть живлення.

8. Ніколи не кладіть кабель живлення, штепсель або весь пристрій у воду. Ніколи не піддавайте виріб атмосферним умовам, таким як пряме сонячне світло, дощ тощо. Ніколи не використовуйте виріб у вологих умовах.
9. Періодично перевіряйте стан кабелю живлення. Якщо силовий кабель пошкоджений, виріб слід звернути до місця професійного обслуговування для заміни, щоб уникнути небезпечних ситуацій.
10. Ніколи не використовуйте виріб із пошкодженим кабелем живлення, якщо він впав або пошкоджений будь-яким іншим способом або якщо він працює неправильно. Не намагайтеся самостійно ремонтувати дефектний виріб, оскільки це може призвести до ураження електричним струмом. Завжди повертайте пошкоджений пристрій у місце професійного обслуговування, щоб його відремонтувати. Усі ремонти можуть виконувати лише уповноважені спеціалісти з обслуговування. Виконаний неправильно ремонт може спричинити небезпечні ситуації для користувача.
11. Ніколи не кладіть виріб на гарячі або теплі поверхні або на кухонні прилади, такі як електрична піч або газовий пальник, або поблизу них.
12. Ніколи не використовуйте виріб поблизу горючих речовин.
13. Не дозволяйте шнуру звисати над краєм прилавка.
14. Не занурюйте двигун у воду.
15. Не вставляйте пальці та будь-які інші предмети в решітку корпусу пристрою.
16. Не перекривайте розетку.
17. Закінчивши, перед тим, як прибрати його, злийте воду з пристрою.
18. Якщо пристрій не використовується тривалий час, від'єднайте його від джерела живлення.
19. Завжди використовуйте нові батареї для заміни розряджених батарей у пульті дистанційного керування.
20. Не рухайте пристрій, коли внутрішній резервуар наповнений водою.
21. Не кладіть на пристрій будь-які предмети.
22. Пристрій можна використовувати лише за умови належної роботи вентиляції.
23. Для забезпечення додаткового захисту доцільно встановити в електричний ланцюг пристрій захисного відключення (УЗО) з номінальним залишковим струмом, що не перевищує 30 мА. Попросіть про це електрика.

УВАГА

1. Слід пам'ятати, що високий рівень вологості може сприяти розвитку біологічних організмів у навколишньому середовищі.
 2. Не намокайте пристрій та не змочуйте область навколо пристрою. Якщо з'являється волога, зменшіть ефективність функції зволоження.
 3. Не допускайте намокання вбираючих матеріалів, таких як килими, штори, скатертини.
 4. Ніколи не залишайте воду в резервуарі, коли пристрій не використовується.
 5. Під час наповнення та чищення від'єднайте пристрій від електромережі.
 6. Почистіть пристрій та резервуар для води перед повторним використанням.
- **ПОПЕРЕДЖЕННЯ:** Якщо воду не замінюють, а резервуар не очищається належним чином кожні 3 дні, мікроорганізми, які можуть бути присутніми у воді або в середовищі, де пристрій використовується або зберігається, можуть розвинути у резервуарі для води і вилетіти до оточення. Це може спричинити дуже серйозний ризик для здоров'я.
 - **УВАГА:** Кожні три дні спорожняйте резервуар для води та доливайте його чистою водою. Перед повторним наповненням

промийте бак чистою водою з -під крана або миючими засобами. Видаліть накип, відкладення або плівку, які утворилися на бортах ємності та на внутрішніх поверхнях. Після прання витріть всі поверхні насухо.

ДЕКСАЛІНГ

1. Виконайте процедуру видалення накипу відповідно до вказівок засобу для видалення накипу, зазначених виробником.
2. Використовуйте для цього засоби для видалення накипу.
3. Проводите процедуру видалення накипу щонайменше кожні 3 місяці.
4. Видалення накипу тільки з ємності для води з вимкненим пристроєм.

ОПИС ПРИСТРОЮ (рис. А)

1. Верхня кришка
2. Верхній резервуар для води
3. Пластикові ємності для заморожування води всередині
4. Жалюзі
5. Випуск повітря
6. Нижній резервуар для води
7. Індикатор рівня води
8. Колеса
9. Панель управління
10. Шнур живлення
11. Сітчастий фільтр
12. Зливна пробка
13. Папірний фільтр для випаровування
14. Пульт дистанційного керування
15. Кронштейн

ОПИС ПАНЕЛІ УПРАВЛІННЯ (Рис. С)

- А. Вимикач живлення ON / OFF
- В. Кнопка охолодження / зволоження
- С. Кнопка вибору режиму
- Д. Кнопка горизонтального коливання повітря
- Е. Кнопка швидкості обертання вентилятора
- Ф. Кнопка таймера
- Г. Індикатор повільної швидкості обертання вентилятора
- Н. Індикатор середньої швидкості обертання вентилятора
- І. Швидкий індикатор швидкості обертання вентилятора
- Ж. Режим нормального повітряного вітру
- К. Режим природного повітряного вітру
- Л. Режим сну вітру
- М. Індикатор потужності
- Н. Показник горизонтальних коливань повітря

Помітне зниження температури повітря на виході відбувається після поміщення у резервуар для води пластикових контейнерів, прикріплених до замороженого в морозильній камері продукту. Ці 2 пластикові контейнери можна використовувати по колу. Вміст пластикової тари заборонено їсти. Рекомендується наповнювати бак холодною водопровідною водою.

Інструкції з монтажу роликів:

Дістаньте 4 колеса з упаковки. Переверніть пристрій догори дном, вирівняйте вал ролика з отвором для встановлення ролика знизу корпусу та міцно натисніть до кінця. Подивіться на фігуру В.

ЗАСТОСУВАННЯ ПРИСТРОЮ

Кнопки на пульті дистанційного керування (14) однакові з панеллю керування (9). Не кладіть ніяких речей у передню частину рецептора пульта дистанційного керування.

1. Помістіть пристрій на суху рівну поверхню.
2. Відкрийте верхню кришку (1) та налейте воду до рівня МАКС. При показнику рівня води (7). Підключіть пристрій до джерела живлення.
3. Увімкніть пристрій за допомогою кнопки вимикача живлення (А) на панелі керування (рис. С). налаштування за замовчуванням - середня швидкість вентилятора. Знову натисніть на вимикач живлення (А), виріб знаходиться в режимі очікування.
4. Кнопка швидкості обертання вентилятора (Е) на панелі управління (9) дозволяє змінювати швидкість обертання вентилятора. Повторним натисканням можна вибрати наступні швидкості обертання вентилятора: середній (Н) -> повільний (Г) -> швидкий (Н) -> середній (Н) -> ...
5. Кнопка охолодження / зволоження (В) знижує температуру повітря, запускаючи водяний насос. Крім того, ви можете поставити у верхній резервуар для води (2) прикріплені пластикові контейнери (3). Пластикові ємності (3) слід наповнити водою до максимального рівня і заморозити в морозильній камері заздалегідь.

Щоб продути прохолодне повітря, пристрій потрібно наповнити водою. Коли пристрій працює, періодично перевіряйте рівень води, чи потрібно додавати воду. НІКОЛИ не вмикайте водяний насос, коли нижній резервуар для води (6) не заповнений водою до мінімального рівня.

6. Натисканням кнопки горизонтального коливання повітря (D) запускається коливання планок, що забезпечують рівномірний розподіл потоку холодного повітря в діапазоні 70 °. Горизонтальні жалюзі (4) не рухаються автоматично, тому при необхідності вручну відрегулюйте їх так, щоб вони були спрямовані вгору або вниз.

7. Кнопка TIMER (F) дозволяє програмувати кількість часу, протягом якого пристрій буде працювати, перш ніж автоматично вимкнутись. Доступний вибір періоду часу: 2-4-6-8-10-12 годин.

8. Кнопка вибору режиму (C) дозволяє змінити режим вентилятора. На додаток до звичайного режиму вентилятора на повітрі, ви можете вибрати природний режим і режим сну.

Звичайний режим вентилятора (J) дозволяє встановити швидкість обертання вентилятора між: середнім (H) -> повільним (G) -> швидким (H) -> середнім (H) -> ... Кожного разу, коли вентилятор вмикається знову, він запускається робота в нормальному режимі.

Природний режим (K) імітує природну дію вітру, повторюючи послідовність обертів вентилятора:

-на швидкості обертання вентилятора, встановленій на низьку швидкість (G): вентилятор буде дути 5 секунд на низькій швидкості і вимкнутись на 5 секунд, а потім повторити цей цикл;

-на швидкості вентилятора, встановленій на середню швидкість (H): вентилятор буде дути 5 секунд на кожній швидкості: середня, низька, середня, зупинка, низька, середня, низька, зупинка і наступний повтор цього циклу;

-на швидкості обертання вентилятора, встановленій на швидку швидкість (I): вентилятор буде дути 5 секунд на кожну швидкість: середня, низька, швидка, середня, швидка, низька, швидка, зупинка та наступний повтор цього циклу.

Режим сну (L) був розроблений для використання ефектів природного вітру, щоб легше заснути. Це буде поступово зменшувати швидкість вентилятора з кроком у 30 хвилин:

-на швидкості обертання вентилятора, встановленій на низьку швидкість (G): вентилятор працюватиме так само, як і низькошвидкісний природний режим;

-на швидкості обертання вентилятора, встановленій на середню швидкість (H): вентилятор буде дути 30 хвилин у режимі середньої швидкості в природному режимі, а потім переключитися на природний режим з низькою швидкістю;

-на швидкості обертання вентилятора, встановленій на швидку швидкість (I): вентилятор буде дути 30 хвилин у швидкісному природному режимі, потім перемкнутись на природний режим середньої швидкості на 30 хвилин, а потім перейти в природний режим низької швидкості.

Щоб розпочати роботу пульта дистанційного керування (14), витягніть монтажну плівку. Щоб замінити акумулятор, натисніть на фіксатор і вийміть акумулятор з каретки. Замініть батарею одного типу.

ОЧИЩЕННЯ ТА ОБСЛУГОВУВАННЯ

Переконайтеся, що пристрій та всі його частини регулярно чистяться, щоб зменшити ризик утворення вапняного нальоту та бактерій. Перед чищенням відключіть пристрій від мережі. Не замочуйте панель управління у воді.

1. Чистіть м'якою сухою тканиною. Не використовуйте хімічні розчинники, оскільки вони можуть спричинити пошкодження або деформацію пристрою.

2. Якщо пристрій не використовується три або більше місяців, вийміть батареї з пульта дистанційного керування.

3. Після тривалої роботи сітчастий фільтр (11) та випарний паперовий фільтр (13) засмічуються пилом, що значно впливає на ефективність охолодження машини. Якщо протягом тривалого часу вода не змінюється, можливі цвіль і цвіль. Ми пропонуємо чистити сітчастий фільтр (11) та випарний паперовий фільтр (13) раз на два тижні. Чиста процедура наведена нижче:

a) Від'єднайте пристрій, вийміть гвинт заднього корпусу, а потім вийміть сітчастий фільтр (11) і випарний паперовий фільтр (13).

b) Промийте паперовий фільтр для випаровування (13) м'яким розчином миючого засобу та теплою водою за допомогою м'якої щітки, а потім промийте чистою водою. Будьте обережні, щоб не пробити фільтр для випаровувального паперу (13).

v) Промийте сітчастий наповнювач (11) проточною чистою водою. Для чищення використовуйте м'яку щітку.

г) Висушіть обидва фільтри. Паперовий фільтр для випаровування (13) повинен бути встановлений плоским, щоб уникнути витоків.

Прикрутіть кронштейн (15) з випарним паперовим фільтром (13) та сітчастим фільтром (11) до корпусу.

4. Злийте воду перед зберіганням, виймаючи зливну пробку (12) на дні резервуара для води після кожного використання.

5. Перед сезонним зберіганням очистіть нижній резервуар для води (6) після викручування 3 гвинтів. Потім просушіть бак для води, фільтри та корпус, щоб уникнути пошкодження вологі.

6. Зберіть пристрій і зберігайте його в сухому місці до наступного сезону.

ТЕХНІЧНІ ДАНІ:

Джерело живлення: 220-240 В ~ 50 Гц

Потужність: 60 Вт

Макс. Потужність: 300 Вт

Об'єм бака: 5,5 літра

Витрата води: 300 мл / год

Пульт дистанційного керування, що постачається від літєвої батареї CR2025 (3 В), входить до комплекту



Vi sköter om miljön. Överlämna förpackningar i kartong till pappersavfall. Polyetylsäckar (PE) slängs i avfallsbehållare för plast. Man bör lämna en gammal apparat till en riktig återvinningscentral, eftersom farliga komponenter i apparaten kan orsaka fara till miljön. En elektrisk apparat bör lämnas för att minska förnyad användning av denna. Om apparaten innehåller batterier, bör man ta bort dem och lämna dem separat till återvinningscentraler.

KARTA GWARANCYJNA

WARUNKI GWARANCJI obowiązują na terenie Rzeczypospolitej Polskiej

Adler Sp. z o.o. ul. Ordona 2a 01-237 Warszawa zapewnia Użytkownika o dobrej jakości sprzętu, na który wydana jest niniejsza karta gwarancyjna i udziela 24 miesięcznej gwarancji, która liczy się od daty zakupu sprzętu. Usługi gwarancyjne świadczone są po okazaniu prawidłowo wypełnionej karty gwarancyjnej. Wady lub uszkodzenia sprzętu ujawnione w okresie gwarancji usuwane będą bezpłatnie przez Serwis Centralny. W przypadku zakupu sprzętu przez przedsiębiorcę (faktura VAT) okres gwarancji wynosi 12 miesięcy. Powyższy zapis nie dotyczy jednoosobowych działalności gospodarczych, o ile rodzaj zakupionego sprzętu, nie jest związany z profilem prowadzonej działalności gospodarczej – weryfikacja w CEIDG.

W przypadku wymiany rzeczy na nową, albo po dokonaniu istotnej naprawy, okres gwarancji biegnie na nowo od chwili dostarczenia klientowi rzeczy wolnej od wad, lub zwrócenia rzeczy naprawionej. Jeżeli gwarant wymienił część rzeczy, przepis powyższy stosuje się odpowiednio do części wymienionej. Gwarant zobowiązuje się pokryć koszty dostarczenia rzeczy do serwisu na adres wskazany w karcie gwarancyjnej. Jednakże uprawniony z gwarancji powinien zachować rozsądek, wybierając środek transportu. Uprawnionemu z gwarancji nie przysługują od gwaranta zwrot kosztów dostarczenia towaru – rzeczy do naprawy gwarancyjnej, przekraczający ekonomicznie uzasadnione koszty przewozu.

UWAGA: Sprzęt przeznaczony jest wyłącznie do użytku domowego. Naprawami gwarancyjnymi nie są objęte czynności związane z odkamienianiem, konserwacją, czyszczeniem urządzenia oraz części i akcesoria ulegające zużyciu przy normalnym użytkowaniu. Gwarancja nie obejmuje mechanicznych uszkodzeń sprzętu oraz wad i uszkodzeń wynikłych wskutek:

- niewłaściwego lub niezgodnego z instrukcją użytkowania, przechowywania i konserwacji;
- ingerencji nieautoryzowanego serwisu, samowolnych napraw, przeróbek i zmian konstrukcyjnych;
- użycia niewłaściwych materiałów eksploatacyjnych.
- uszkodzeń mechanicznych, termicznych, chemicznych i powstałych na skutek przepięcia w sieci.
- karta gwarancyjna jest nieważna bez daty zakupu, pieczęci sprzedającego i kopii dokumentu zakupu.
- gwarancją nie są objęte elementy eksploatacyjne i akcesoria w tym: elementy szklane (np. dzbanki, talerze), sznury przyłączeniowe, sieciowe, żarówki, baterie, nożyki i folie do urządzeń tnących, nasadki miksujące, trzepaki, mieszaki, ssawkoszczotki, rury, węże, kubki miksujące, głowice tnące i sita.

Reklamowany sprzęt jest dostarczany do Serwisu Centralnego przez Klienta w stanie kompletnym i odpowiednio zabezpieczony na czas transportu. Po dokonanej naprawie reklamowany sprzęt odbierany jest z Serwisu Centralnego przez Klienta.

Termin usunięcia wady może zostać wydłużony o czas potrzebny do importu niezbędnych części, nie dłuższy niż 30 dni roboczych. W każdym takim przypadku warsztat serwisowy powiadomi klienta o wydłużeniu terminu naprawy gwarancyjnej. W związku z koniecznością sprowadzenia części zamiennych i poinformuje o nowym terminie usunięcia wady.

W przypadku stwierdzenia usterki należy ją zgłosić w punkcie sprzedaży lub w Serwisie Centralnym, ul. Ordona 2A, 01-237 Warszawa, tel. 728-595-006 lub e-mail: serwis@adler.com.pl.

W zgłoszeniu proszę podać swój adres, nr telefonu i opis usterki. Do reklamacji konieczne jest dołączenie kopii dokumentu zakupu.

Gwarancja nie wyłącza ani nie ogranicza oraz nie zawieszka uprawnień kupującego wynikających z przepisów o rękojmi za wady rzeczy sprzedanej.



adnotacje serwisu:

SERWIS CENTRALNY
01-237 Warszawa ul.Ordona 2A
tel. 728 - 595 - 006
serwis@adler.com.pl www.adler.com.pl

.....
(data sprzedaży)
.....
(pieczętka sklepu i podpis sprzedawcy)

W trosce o środowisko..

Opakowania kartonowe oraz worki polietylenowe (PE) należy wrzucać do odpowiednich pojemników przeznaczonych do selektywnej zbiórki odpadów komunalnych zgodnie z ich opisem. Jeżeli w urządzeniu znajdują się baterie, należy je wyjąć i osobno oddać do punktu zbierania i składowania. Zużyte urządzenia należy oddać do odpowiedniego punktu zbierania i składowania, gdyż znajdujące się w nim niebezpieczne substancje mogą stanowić zagrożenie dla zdrowia i środowiska. Oznaczenie umieszczone na produkcie wskazuje, że urządzenia nie należy wyrzucać do pojemnika z odpadami komunalnymi.

Zużyty sprzęt elektryczny, to odpady, które zawierają substancje szkodliwe dla ludzi, zwierząt i środowiska. Substancje te mogą doprowadzić do zanieczyszczenia gleby, wody lub powietrza, a poprzez to mogą się dostać do organizmu człowieka i doprowadzić do licznych dolegliwości zdrowotnych, takich jak: zaburzenia wzroku, słuchu, mowy, mogą również doprowadzić do uszkodzenia nerek, wątroby i serca, oraz wywołać choroby skóry. Substancje szkodliwe mogą mieć również niekorzystny wpływ na układ oddechowy i rozrodczy oraz doprowadzić do zamian nowotworowych. Spożycie roślin rosnących na skażonych glebach, oraz produktów powstałych z nich może grozić w/w skutkami zdrowotnymi.

Urządzenia nie wyrzucać do pojemnika na odpady komunalne !!!!

OGÓLNE WARUNKI BEZPIECZEŃSTWA WAŻNE INSTRUKCJE DOTYCZĄCE BEZPIECZEŃSTWA UŻYTKOWANIA PRZECZYTAJ UWAŻNIE I ZACHOWAJ NA PRZYSZŁOŚĆ

1. Przed rozpoczęciem użytkowania urządzenia przeczytać instrukcję obsługi i postępować według wskazówek w niej zawartych. Producent nie odpowiada za szkody spowodowane użytkowaniem urządzenia niezgodnie z jego przeznaczeniem lub niewłaściwą jego obsługą.
2. Urządzenie służy wyłącznie do użytku domowego. Nie używać do innych celów, niezgodnych z jego przeznaczeniem.
3. Urządzenie należy podłączyć wyłącznie do gniazdka z uziemieniem 220-240 V ~50 Hz. W celu zwiększenia bezpieczeństwa użytkowania do jednego obwodu prądu nie należy równocześnie włączać wielu urządzeń elektrycznych.
4. Należy zachować szczególną ostrożność podczas korzystania z urządzenia, gdy w pobliżu przebywają dzieci. Nie należy dopuszczać dzieci do zabawy urządzeniem nie pozwól dzieciom ani osobom nie zaznajomionym z urządzeniem na jego użytkowanie.
5. **OSTRZEŻENIE:** Niniejszy sprzęt może być użytkowany przez dzieci powyżej 8 roku życia oraz osoby o ograniczonej zdolności fizycznej, czuciowej lub psychicznej, lub osoby nie mające doświadczenia lub znajomości sprzętu, jeśli odbywa się to pod nadzorem osoby odpowiadającej za ich bezpieczeństwo lub zostały im udzielone wskazówki na temat bezpiecznego użytkowania urządzenia i mają świadomość niebezpieczeństwa związanego z jego użytkowaniem. Dzieci nie powinny bawić się sprzętem. Czyszczenie i konserwacja urządzenia nie powinna być wykonywana przez dzieci, chyba że są powyżej 8 roku życia a czynności te są wykonywane pod nadzorem.
6. Zawsze po zakończeniu używania, wyjmij wtyczkę z gniazda zasilającego poprzez przytrzymanie gniazdka ręką. **NIE** ciągnąć za sznur sieciowy.
7. Nie zanurzać kabla, wtyczki oraz całego urządzenia w wodzie lub innej cieczy. Nie wystawiaj urządzenia na działanie warunków atmosferycznych (deszczu, słońca, etc.) ani nie używaj w warunkach podwyższonej wilgotności (łazienki, wilgotne domki kempingowe).
8. Okresowo sprawdzaj stan przewodu zasilającego. Jeżeli przewód zasilający jest uszkodzony, to powinien on być wymieniony przez specjalistyczny zakład naprawczy w celu uniknięcia zagrożenia.
9. Nie używaj urządzenia z uszkodzonym przewodem zasilającym lub jeśli zostało upuszczone lub uszkodzone w jakikolwiek inny sposób lub nieprawidłowo pracuje. Nie naprawiaj urządzenia samodzielnie, gdyż grozi to porażeniem. Uszkodzone urządzenie oddaj do właściwego punktu serwisowego w celu sprawdzenia lub dokonania naprawy. Wszelkich napraw mogą dokonywać wyłącznie uprawnione punkty serwisowe. Nieprawidłowo wykonana naprawa może spowodować poważne zagrożenie dla użytkownika.
10. Należy stawiać urządzenie na chłodnej stabilnej, równej powierzchni, z dala od nagrzewających się urządzeń kuchennych jak: kuchenka elektryczna, palnik gazowy, itp..
11. Nie korzystać z urządzenia w pobliżu materiałów łatwopalnych.
12. Przewód zasilania nie może zwiisać poza krawędź stołu lub dotykać gorących powierzchni.
13. Nie wolno pozostawiać włączonego urządzenia ani zasilacza do gniazdka bez nadzoru
14. Urządzenia można używać tylko przy sprawnie działającej wentylacji.

15. Nie dopuścić do zamoczenia części silnikowej urządzenia.
16. Zabronione jest wkładanie palców oraz jakichkolwiek innych przedmiotów w kratki w obudowie urządzenia.
17. Nie zakrywać otworu wylotowego.
18. Po zakończeniu pracy, przed schowaniem urządzenia opróżnij je z wody odkręcając korek znajdujący się od spodu podstawy.
19. Jeżeli urządzenie nie będzie używane przez dłuższy czas, odłącz je z sieci.
20. Wyczerpane baterie w pilocie zawsze wymieniaj na nowe.
21. Nie przestawiać urządzenia gdy w wewnętrznym zbiorniku znajduje się woda.
22. Nie kłaść żadnych przedmiotów na urządzeniu.
23. Do zapewnienia dodatkowej ochrony, wskazane jest zainstalowanie w obwodzie elektrycznym, urządzenia różnicowoprądowego (RCD) o znamionowym prądzie różnicowym nie przekraczającym 30 mA. W tym zakresie należy zwrócić się do specjalisty elektryka.

UWAGA

1. Należy pamiętać, że wysoki poziom wilgotności może sprzyjać rozwojowi organizmów biologicznych w środowisku.
2. Nie dopuścić do zawilgocenia lub zamoczenia obszaru wokół nawilzacza. Jeśli pojawi się wilgoć, obniż (zmniejsz) wydajność nawilzacza.
3. Nie dopuszczaj do zawilgocenia materiałów chłonnych, takich jak dywany, zastony, obrusy.
4. Podczas napełniania i czyszczenia, odłącz urządzenie od sieci zasilającej.
5. Nigdy nie zostawiaj wody w zbiorniku, gdy urządzenie nie jest używane.
6. Przed przechowywaniem urządzenia, należy opróżnić pojemnik na wodę i wyczyścić nawilżacz. Wyczyść nawilżacz i pojemnik na wodę przed następnym użyciem.
- OSTRZEŻENIE: Gdy woda nie jest wymieniana, a zbiornik nie jest prawidłowo czyszczone co 3 dni, to mikroorganizmy, które mogą być obecne w wodzie lub w środowisku, w którym urządzenie jest używane lub przechowywane, mogą rozwijać się w zbiorniku na wodę i być wydmuchiwane do otoczenia. Może powodować to bardzo poważne zagrożenie dla zdrowia.
- OSTRZEŻENIE: Co trzy dni, opróżniać zbiornik na wodę i uzupełniać czystą wodą. Przed ponownym napełnieniem, wyczyścić zbiornik świeżą wodą z kranu lub przy pomocy detergentów. Usuń kamień, osady lub błonę, która utworzyła się na bokach zbiornika i na powierzchniach wewnętrznych. Po umyciu, wytrzyj wszystkie powierzchnie do sucha.

OPIS URZĄDZENIA (Rys. A).

1. Górna pokrywa
2. Górny zbiornik na wodę
3. Plastikowe pojemniki do zamrożenia wody w środku
4. Żaluzja
5. Wylot powietrza
6. Dolny zbiornik na wodę
7. Wskaźnik poziomu wody
8. Kółka
9. Panel sterowania
10. Przewód zasilający
11. Filtr siatkowy
12. Korek spustowy
13. Filtr papierowy do parowania
14. Pilot zdalnego sterowania
15. Wspornik

OPIS PANELU STEROWANIA (Rys. C)

- A. Włącznik / wyłącznik zasilania
- B. Przycisk chłodzenia / nawilżania
- C. Przycisk wyboru trybu
- D. Przycisk oscylacji poziomej powietrza
- E. Przycisk prędkości wentylatora
- F. Przycisk timera
- G. Wskaźnik niskiej prędkości wentylatora
- H. Wskaźnik średniej prędkości wentylatora
- I. Wskaźnik szybkiej prędkości wentylatora
- J. Normalny tryb nadmuchu
- K. Tryb naturalnego nadmuchu
- L. Nadmuch w tryb spania
- M. Lampka zasilania

N. Wskaźnik oscylacji poziomej powietrza

Zauważalne obniżenie temperatury powietrza wylotowego następuje po włożeniu do zbiornika wody plastikowych pojemników dołączonych do produktu uprzednio zamrożonych w zamrażarce. Te 2 plastikowe pojemniki mogą być używane naprzemiennie. Zawartość plastikowego pojemnika jest zabroniona do spożycia. Zaleca się napełnienie zbiornika zimną wodą z kranu.

Instrukcja montażu kółek:

Wyjmij 4 kółka z opakowania. Odwróć urządzenie do góry nogami, wyrównaj wałek kółka z otworem montażowym kółka w dnie korpusu i mocno dociśnij do końca. Spójrz na rysunek B.

UŻYTKOWANIE

Przyciski na pilocie (14) są takie same jak na panelu kontrolnym (9). Nie umieszczaj żadnych przedmiotów przed diodą pilota.

1. Umieść urządzenie na suchej, płaskiej powierzchni.

2. Otwórz górną pokrywę (1) i wlej wodę do poziomu MAX na wskaźniku poziomym wody (7). Podłącz urządzenie do zasilania.

3. Włącz urządzenie za pomocą przycisku włącznika (A) na panelu sterowania (Rys. C). ustawienie domyślne to średnia prędkość wentylatora. Ponownie naciśnij wyłącznik zasilania (A), produkt jest w trybie czuwania.

4. Przycisk prędkości wentylatora (E) na panelu sterowania (9) umożliwia zmianę prędkości wentylatora. Następujące prędkości wentylatora można wybrać, naciskając ponownie: średni (H) -> wolny (G) -> szybki (H) -> średni (H) ->...

5. Przycisk chłodzenia / nawilżania (B) obniża temperaturę powietrza poprzez uruchomienie pompy wodnej. Dodatkowo do górnego zbiornika na wodę (2) można włożyć dołączone plastikowe pojemniki (3). Plastikowe pojemniki (3) należy napełnić wodą do maksymalnego poziomu i wcześniej zamrozić w zamrażarce.

Aby wydmuchiwać chłodne powietrze, urządzenie należy napełnić wodą. Gdy urządzenie działa, okresowo sprawdzaj poziom wody, aby zobaczyć, czy należy ją uzupełnić. NIGDY nie włączaj pompy wodnej, gdy zbiornik wody w dolnej części (6) nie jest napełniony wodą przynajmniej do minimalnego poziomu.

6. Wciśnięcie przycisku poziomej oscylacji powietrza (D) uruchamia oscylację lamelek, które zapewniają równomierne rozprowadzenie strumienia zimnego powietrza w zakresie 70 °. Zaluzję poziome (4) nie poruszają się automatycznie, więc w razie potrzeby ręcznie ustaw je tak, aby były skierowane w górę lub w dół.

7. Przycisk TIMER (F) pozwala na zaprogramowanie ilości czasu przez jaki urządzenie będzie pracowało, zanim wyłączy się automatycznie. Dostępny zakres czasu to: 2-4-6-8-10-12 godzin.

8. Przycisk wyboru trybu (C) pozwala na zmianę trybu pracy wentylatora. Oprócz normalnego trybu nawiewu wentylatora można wybrać tryb naturalny i tryb uśpienia.

Tryb normalny wentylatora (J) pozwala na ustawienie prędkości wentylatora w zakresie: średnia prędkość (H) -> wolna prędkość (G) -> szybka prędkość (H) -> średnia prędkość (H) ->... Za każdym razem, gdy wentylator zostanie włączony ponownie, zacznie pracę w trybie normalnym.

Tryb naturalny (K) naśladuje naturalne działanie wiatru, powtarzając sekwencję prędkości wentylatora:

-przy prędkości wentylatora ustawionej na niską prędkość (G): wentylator będzie dmuchał przez 5 sekund przy niskiej prędkości i wyłączy się na 5 sekund, a następnie powtórzy ten cykl;

-przy prędkości wentylatora ustawionej na średnią prędkość (H): wentylator będzie dmuchał przez 5 sekund na każdej prędkości: średnia, niska, średni, stop, niska, średnia, niska, stop, a następnie powtórzy ten cykl;

-przy prędkości wentylatora ustawionej na szybką prędkość (I): wentylator będzie dmuchał po 5 sekund przy każdej prędkości: średnia, niska, szybka, średnia, szybka, niska, szybka, stop, a następnie powtórzy ten cykl.

Tryb uśpienia (L) został zaprojektowany, aby wykorzystać działanie naturalnego wiatru, aby ułatwić zasypianie. Będzie stopniowo zmniejszał prędkość wentylatora w 30-minutowych odstępach:

-przy prędkości wentylatora ustawionej na niską prędkość (G): wentylator będzie działał tak samo jak w trybie naturalnym z niską prędkością;

-przy prędkości wentylatora ustawionej na średnią prędkość (H): wentylator będzie dmuchał przez 30 minut w trybie naturalnym ze średnią prędkością, a następnie przełączy się na tryb naturalny z niską prędkością;

- przy prędkości wentylatora ustawionej na szybką prędkość (I): wentylator będzie dmuchał przez 30 minut w trybie naturalnym z szybką prędkością, a następnie przełączy się na tryb naturalny ze średnią prędkością na 30 minut, a następnie przełączy na tryb naturalny z niską prędkością.

Aby rozpocząć obsługę pilota (14), należy wyciągnąć folię montażową. Aby wymienić baterię, naciśnij zatrzask zwalniający i wyjmij baterię z komory baterii. Wymień na baterię tego samego typu.

CZYSZCZENIE I KONSERWACJA

Należy regularnie czyścić urządzenie i wszystkie jego części, aby zmniejszyć ryzyko tworzenia się kamienia i rozwoju bakterii. Odłącz urządzenie przed czyszczeniem. Nie zanurzaj panelu sterowania w wodzie.

1. Czyść miękką, suchą szmatką. Nie używaj rozpuszczalników chemicznych, ponieważ mogą spowodować trwałe uszkodzenie lub deformację urządzenia.

2. Jeśli urządzenie nie jest używane przez trzy miesiące lub dłużej, wyjmij baterie z pilota.

3. Po długim czasie pracy filtr siatkowy (11) i papierowy filtr do parowania (13) zostaną zatkane kurzem, co znacznie wpłynie na wydajność chłodzenia maszyny. Jeśli długo nie zmienia się wody, może wystąpić pleśń. Sugerujemy czyszczenie filtra siatkowego (11) i filtra papierowego (13) raz na dwa tygodnie.

Procedura czyszczenia jest następująca:

a) Odłączyć urządzenie, odkręcić śrubę tylnej obudowy, a następnie wyjąć filtr siatkowy (11) i papierowy filtr do odparowywania (13).

b) Umyć papierowy filtr odparowujący (13) w roztworze łagodnego detergentu i ciepłej wody za pomocą miękkiej szczotki, a następnie wypłukać w czystej wodzie. Uważaj, aby nie przebić papierowego filtra odparowującego (13).

c) Umyj filtr siatkowy (11) bieżącą czystą wodą. Do czyszczenia użyj miękkiej szczotki.

- d) Osusz oba filtry. Filtr papierowy do odparowywania (13) należy zamontować płasko, aby uniknąć wycieków. Przykręć wspornik (15) z papierowym filtrem odparowującym (13) i filtrem siatkowym (11) do obudowy.
4. Spuść wodę przed przechowywaniem, wyjmując korek spustowy (12) znajdujący się na dnie zbiornika po każdym użyciu.
5. Przed składowaniem sezonowym wyczyść dno zbiornika na wodę (6) po odkręceniu 3 śrub. Następnie osusz zbiornik na wodę, filtry i obudowę, aby uniknąć uszkodzenia przez wilgoć.
6. Zmontuj urządzenie i schowaj do suchego miejsca do następnego sezonu.

DANE TECHNICZNE:

Zasilanie: 220-240 V ~ 50 Hz

Moc: 60W

Moc maksymalna: 300W

Pojemność zbiornika: 5,5 litra

Zużycie wody: 300 ml / godzinę

Pilot zasilany baterią litową CR2025 (3V), w zestawie

عربي (AR)

- شروط السلامة. تعليمات مهمة حول سلامة الاستخدام
- يرجى القراءة بعناية والاحتفاظ بها للرجوع إليها في المستقبل
- تختلف شروط الضمان إذا تم استخدام الجهاز لأغراض تجارية
- قبل استخدام المنتج ، يرجى القراءة بعناية والالتزام دائماً بالإرشادات التالية. الشركة المصنعة ليست .
- مسؤولة عن أي أضرار ناتجة عن أي سوء استخدام
- يستخدم المنتج في الداخل فقط. لا تستخدم المنتج لأي غرض لا يتوافق مع تطبيقه .
- الجهد المناسب هو ٢٢٠-٢٤٠ فولت ، ~ ٥٠ هرتز. لأسباب تتعلق بالسلامة ، ليس من المناسب .
- توصيل أجهزة متعددة بأخذ طاقة واحد
- يرجى توخي الحذر عند استخدام حول الأطفال. لا تدع الأطفال يلعبون بالمنتج. لا تدع الأطفال أو .
- الأشخاص الذين لا يعرفون الجهاز لاستخدامه دون إشراف
- تحذير: يمكن استخدام هذا الجهاز من قبل الأطفال الذين تزيد أعمارهم عن ٨ سنوات والأشخاص الذين
- يعانون من ضعف القدرات الجسدية أو الحسية أو العقلية ، أو الأشخاص الذين ليس لديهم خبرة أو معرفة
- بالجهاز ، فقط تحت إشراف شخص مسؤول عن سلامتهم ، أو إذا تم إرشادهم بشأن الاستخدام الآمن
- للجهاز وكانوا على دراية بالمخاطر المرتبطة بتشغيله. يجب ألا يلعب الأطفال بالجهاز. لا ينبغي أن يقوم
- الأطفال بتنظيف الجهاز وصيانته ، إلا إذا كان عمرهم أكبر من ٨ سنوات ويتم تنفيذ هذه الأنشطة تحت
- إشراف
- بعد الانتهاء من استخدام المنتج ، تذكر دائماً إزالة القابس برفق من مأخذ التيار الكهربائي الذي يمسك .
- !!! المنفذ بيدك. لا تسحب كابل الطاقة أبداً
- لا تترك المنتج متصلاً بمصدر الطاقة بدون إشراف. حتى عند انقطاع الاستخدام لفترة قصيرة ، قم .
- بإيقاف تشغيله من الشبكة ، وافصل الطاقة
- لا تضع كبل الطاقة أو القابس أو الجهاز بأكمله في الماء مطلقاً. لا تعرض المنتج أبداً للظروف الجوية .
- مثل ضوء الشمس المباشر أو المطر وما إلى ذلك. لا تستخدم المنتج أبداً في الظروف الرطبة
- افحص حالة كبل الطاقة بشكل دوري. في حالة تلف كبل الطاقة ، يجب تحويل المنتج إلى موقع خدمة .
- احترافي لاستبداله لتجنب المواقف الخطرة
- لا تستخدم المنتج مطلقاً مع كبل طاقة تالف أو في حالة سقوطه أو تلفه بأي طريقة أخرى أو إذا كان لا .
- يعمل بشكل صحيح. لا تحاول إصلاح المنتج المعيب بنفسك لأنه قد يؤدي إلى حدوث صدمة كهربائية. قم
- دائماً بتحويل الجهاز التالف إلى موقع خدمة احترافي لإصلاحه. لا يمكن إجراء جميع الإصلاحات إلا
- بواسطة متخصصي الخدمة المعتمدين. يمكن أن يتسبب الإصلاح الذي تم بشكل غير صحيح في حدوث
- مواقف خطيرة للمستخدم

١١. لا تضع المنتج على الأسطح الساخنة أو الدافئة أو أدوات المطبخ مثل الفرن الكهربائي أو الموقد الغازي أو بالقرب منها
 ١٢. لا تستخدم المنتج بالقرب من المواد القابلة للاحتراق
 ١٣. لا تدع الحبل يتدلى على حافة العداد
 ١٤. لا تغمر وحدة المحرك في الماء
 ١٥. لا تدخل أصابعك أو أي أجسام أخرى في شبكة مبيت الجهاز
 ١٦. لا تسد المنفذ
 ١٧. عند الانتهاء ، قبل وضعه بعيداً ، قم بتصريف المياه من الجهاز
 ١٨. إذا لم يتم استخدام الجهاز لفترة طويلة ، فافصله عن مصدر الطاقة
 ١٩. استخدم دائماً بطاريات جديدة لاستبدال البطاريات الفارغة في جهاز التحكم عن بُعد
 ٢٠. لا تحرك الجهاز عندما يكون الخزان الداخلي مملوءاً بالماء
 ٢١. لا تضع أي أشياء على الجهاز
 ٢٢. يمكن استخدام الجهاز فقط مع تهوية تعمل بشكل صحيح
- لتوفير حماية إضافية ، يُنصح بتركيب جهاز التيار المتبقي (في الدائرة الكهربائية بتيار متبقي مُقدر لا يتجاوز ٣٠ ملي أمبير. اسأل كهربائياً عن هذا

تحذير

١. يجب أن نتذكر أن ارتفاع مستوى الرطوبة قد يساعد على نمو الكائنات الحية في البيئة
 ٢. لا تبتل الجهاز أو تبتل المنطقة المحيطة بالجهاز. إذا ظهرت رطوبة ، قلل من كفاءة وظيفة الترطيب
 ٣. لا تدع المواد الماصة مثل السجاد والستائر ومفارش المائدة تبتل
 ٤. لا تترك الماء في الخزان أبداً عندما لا يكون الجهاز قيد الاستخدام
 ٥. أثناء التعبئة والتنظيف ، افصل الجهاز من التيار الكهربائي
 ٦. قم بتنظيف الجهاز وخزان المياه قبل استخدامه مرة أخرى
- تحذير: عندما لا يتم استبدال الماء ولا يتم تنظيف الخزان بشكل صحيح كل ٣ أيام ، فإن الكائنات الحية الدقيقة التي قد تكون موجودة في الماء أو في البيئة التي يتم فيها استخدام الجهاز أو تخزينه قد تتطور في خزان المياه وتتفجر إلى البيئة المحيطة. هذا يمكن أن يسبب مخاطر صحية خطيرة للغاية
- تحذير: كل ثلاثة أيام ، قم بتفريغ خزان المياه وتعبئته بالماء النظيف. قبل إعادة التعبئة ، نظف الخزان بمياه الصنبور العذبة أو باستخدام المنظفات. قم بإزالة أي ترسبات أو ترسبات أو طبقات رقيقة تكونت على جوانب الخزان والأسطح الداخلية. بعد الغسيل ، امسح جميع الأسطح حتى تجف
- إزالة الترسبات الكلسية
- ١- نفذ إجراء إزالة الترسبات وفقاً لتعليمات عامل إزالة الترسبات المحدد من قبل الشركة المصنعة
 - ٢- استخدم عوامل إزالة الترسبات المخصصة لهذا الغرض
 - ٣- قم بإجراء عملية إزالة الترسبات الكلسية كل ٣ أشهر على الأقل
 - ٤- إزالة الترسبات فقط من خزان المياه مع إيقاف تشغيل الجهاز
- وصف الجهاز (الشكل أ)
١. الغطاء العلوي
 ٢. خزان المياه العلوي
 ٣. عيوب بلاستيكية لتجميد الماء بداخلها
 ٤. كوة
 ٥. منفذ الهواء
 ٦. خزان المياه السفلي
 ٧. مؤشر منسوب المياه
 ٨. عجلات
 ٩. لوحة التحكم
 ١٠. سلك الطاقة
 ١١. مرشح شبكة
 ١٢. استنزاف المكونات
 ١٣. مرشح ورق التبخر
 ١٤. جهاز التحكم عن بُعد
 ١٥. قوس

وصف لوحة التحكم (الشكل ج)
ON / OFF : مفتاح التشغيل
B. التبريد / الترطيب

- زر اختيار الوضع
 زر تذبذب الهواء الأفقي. D.
 زر سرعة المروحة. E.
 زر الوقت. F.
 مؤشر سرعة المروحة البطيئة
 مؤشر سرعة المروحة المتوسطة
 مؤشر سرعة المروحة السريع. I.
 عادي وضع الرياح الهوائية. J.
 وضع الرياح الهوائية الطبيعية. K.
 وضع رياح النوم. L.
 مؤشر الطاقة. M.
 مؤشر تذبذب الهواء الأفقي. N.

يحدث انخفاض ملحوظ في درجة حرارة الهواء الخارج بعد وضع أوعية بلاستيكية في خزان المياه متصلة بالمنتج المجمد سابقاً في الفريزر. يمكن استخدام هاتين الحاويات البلاستيكية بشكل دائري. محتوى العبوات البلاستيكية محظور للأكل. يوصى بملء الخزان بماء الصنبور البارد

تعليمات التثبيت للعجلات
 أخرج العجلات الأربع من العبوة. اقلب الجهاز رأساً على عقب ، وقم بمحاذاة عمود العجلات مع فتحة تركيب العجلات في أسفل الهيكل واضغط بقوة حتى النهائية. انظر إلى الشكل ب

استخدام الجهاز

الأزرار الموجودة في جهاز التحكم عن بعد (١٤) هي نفس أزرار لوحة التحكم (٩). لا تضع أي أشياء في مقدمة مستقبلات جهاز التحكم عن بعد وضع الجهاز على سطح جاف ومستوى.

افتح الغطاء العلوي (١) واسكب الماء إلى أقصى مستوى عند مؤشر مستوى الماء (٧). قم بتوصيل الجهاز بمصدر الطاقة ٢.

بلوحة التحكم (الشكل ج). الإعداد الافتراضي هو سرعة المروحة المتوسطة. اضغط على مفتاح الطاقة (A) قم بتشغيل الجهاز باستخدام زر مفتاح الطاقة ٣. مرة أخرى ، المنتج في وضع الاستعداد (A)

-> (H) بلوحة التحكم (٩) بتغيير سرعة المروحة. يمكن تحديد سرعات المروحة التالية بالضغط مرة أخرى: متوسط (E) يسمح لك زر سرعة المروحة. ٤. ... -> (H) متوسط -> (H) سريع -> (G) بطيء

يخفض درجة حرارة الهواء عن طريق تشغيل مضخة الماء. بالإضافة إلى ذلك ، يمكنك وضع خزان المياه العلوي (٢) أو عبة (B) زر التبريد / الترطيب 5. بلاستيكية متصلة (٣). يجب ملء الحاويات البلاستيكية (٣) حتى أقصى مستوى بالماء وتجميدها مسبقاً في الثلاجة

لتفجير الهواء البارد ، يجب ملء الجهاز بالماء. عند تشغيل الجهاز ، تحقق بشكل دوري من مستوى الماء لمعرفة ما إذا كنت تريد إضافة الماء. لا تقم أبداً بتشغيل مضخة المياه عندما لا يتم ملء خزان المياه السفلي (٦) بالمياه إلى أدنى مستوى على الأقل

لبدء اهتزاز الشرائح التي توفر توزيعاً متساوياً لتبريد الهواء البارد في نطاق ٧٠ درجة. لا تتحرك الفتحات الأفقية (D) الضغط على زر تذبذب الهواء الأفقي ٦. تلقائياً ، لذا إذا لزم الأمر ، اضبطها يدوياً للإشارة إلى أعلى أو لأسفل (٤)

ببرمجة مقدار الوقت الذي سيعمل خلاله الجهاز قبل إيقاف نفسه تلقائياً. اختيار الفترة الزمنية المتاحة: ٢-٤-٦-٨-١٠-١٢ ساعة (F) TIMER يسمح زر ٧. بتغيير وضع المروحة. بالإضافة إلى وضع الرياح العادية للمروحة ، يمكنك تحديد الوضع الطبيعي ووضع السكون (C) يسمح زر اختيار الوضع ٨.

في كل مرة يتم تشغيل ... -> (H) متوسط -> (H) سريع -> (G) بطيء -> (H) بضبط سرعة المروحة بين: متوسط (J) يسمح وضع المروحة العادي المروحة مرة أخرى ، سبدا العملية في الوضع العادي

يحاكي حركة الرياح الطبيعية من خلال تكرار تسلسل سرعة المروحة (K) الوضع الطبيعي

سنتفخ المروحة لمدة ٥ ثوان بسرعة منخفضة وتتوقف لمدة ٥ ثوان ، ثم كرر هذه الدورة بعد ذلك ؛ (G) ضبط سرعة المروحة على السرعة المنخفضة - منخفضة ، متوقف ثم كرر هذه الدورة التالية ؛

سنتفخ المروحة ٥ ثوان لكل سرعة: متوسطة ، منخفضة ، سريعة ، متوسطة ، سريعة ، منخفضة ، سريعة (I) ضبط سرعة المروحة على السرعة السريعة - متوقف ، ثم كرر هذه الدورة بعد ذلك

للاستخدام تأثيرات رياح الطبيعة لتسهيل النوم. ستعمل على تقليل سرعة المروحة تدريجياً بزيادات قدرها ٣٠ دقيقة (L) تم تصميم وضع النوم

ستعمل المروحة بنفس السرعة المنخفضة للوضع الطبيعي ؛ (G) ضبط سرعة المروحة على سرعة منخفضة -

سنتفخ المروحة لمدة ٣٠ دقيقة في الوضع الطبيعي للسرعة المتوسطة ، ثم تتحول إلى الوضع الطبيعي (H) ضبط سرعة المروحة على السرعة المتوسطة - منخفض السرعة ؛

سنتفخ المروحة لمدة ٣٠ دقيقة على الوضع الطبيعي بسرعة عالية ثم التبدل إلى الوضع الطبيعي للسرعة (I) ضبط سرعة المروحة على السرعة السريعة - المتوسطة لمدة ٣٠ دقيقة ، ثم التبدل إلى الوضع الطبيعي منخفض السرعة

لبدء تشغيل جهاز التحكم عن بعد (١٤) ، اسحب فيلم التثبيت. لاستبدال البطارية ، ادفع لسان التحرير وأخرج البطارية من حامل البطارية. استبدل ببطارية من نفس النوع

التنظيف والصيانة

يُرجى التأكد من تنظيف الجهاز وجميع أجزائه بانتظام لتقليل مخاطر تكون الترسبات الكلسية والبكتيريا. فصل الجهاز قبل التنظيف. لا تنقع لوحة التحكم في الماء.

نظف بقطعة قماش ناعمة وجافة. لا تستخدم المذيبات الكيميائية لأنها يمكن أن تسبب تلفاً دائماً أو تشوهاً للجهاز ١.

- إذا لم يتم استخدام الجهاز لمدة ثلاثة أشهر أو أكثر ، أخرج البطاريات من جهاز التحكم عن بعد ٢.
- بعد وقت طويل من التشغيل ، مرشح الشبكة (١١) والمرشح الورقي للتبخير (١٣) سوف يتم انسدادهما بالغبار ، مما سيؤثر بشكل كبير على أداء التبريد للألة ٣. إذا لم يتغير الماء لفترة طويلة ، فقد يكون هناك غفن وعفن. نقتراح تنظيف مرشح الشبكة (١١) ومرشح ورق التبخير (١٣) مرة كل أسبوعين. الإجراء التنظيف على النحو التالي
- (أ) افصل الجهاز ، وانزع برغي الغلاف الخلفي ثم أخرج مرشح الشبكة (١١) ومرشح ورق التبخير (١٣)
- (ب) اغسل مرشح ورق التبخير (١٣) بمنظف معتدل ومحلول ماء دافئ بفرشاة ناعمة ، ثم اشطفه بالماء النظيف. احرص على عدم اختراق مرشح ورق التبخير (١٣)
- (ج) اغسل مرشح الشبكة (١١) بالماء النظيف المتدفق. استخدم فرشاة ناعمة للتنظيف
- (د) جفف كلا المرشح. يجب تركيب فلتر ورق التبخير (١٣) بشكل ثابت لتجنب التسرب. قوس المسمار (١٥) مع مرشح ورق التبخير (١٣) والمرشح الشبكي للمبيت (١١)
- قم بتصريف المياه قبل التخزين عن طريق إزالة سدادة التصريف (١٢) الموجودة أسفل خزان المياه بعد كل استخدام ٤.
- قبل الموسم التخزين ، قم بتنظيف خزان المياه السفلي (٦) بعد فك ٣ مسامير. ثم جفف خزان المياه والفلاتر والمبيت لتجنب تلف الرطوبة ٥.
- قم بتجميع الجهاز وتخزينه في مكان جاف حتى الموسم التالي ٦.

معلومات تقنية

مصدر الطاقة: ٢٢٠-٢٤٠ فولت ~ ٥٠ هرتز

الطاقة: ٦٠ وات

قوة ماكس: ٣٠٠ واط

سعة الخزان: ٥,٥ لتر

استهلاك الماء: ٣٠٠ مل / ساعة

متضمنة ، (فولت 3) CR2025 يتم توفير جهاز التحكم عن بعد بواسطة بطارية ليثيوم نوع

يرجى نقل عبوات الورق المقوى إلى نفايات الورق. اسكب أكياس البولي إيثيلين في الحاوية البلاستيكية يجب إعادة الجهاز البالي إلى نقطة تخزين مناسبة لأنه خطير في الجهاز قد تشكل المكونات تهديداً للبيئة. يجب تسليم الجهاز الكهربائي للحد فعليك إخراجها وإعطائها إلى النقطة المخزنة بشكل منفصل. إعادة استخدامها واستخدامها. إذا كان هناك بطاريات في الجهاز



(BG) БЪЛГАРСКИ

1. Преди да използвате продукта, моля, прочетете внимателно и винаги спазвайте следните инструкции. Производителят не носи отговорност за щети, причинени от злоупотреба.
2. Продуктът трябва да се използва само на закрито. Не използвайте продукта за цели, които не са съвместими с приложението му.
3. Приложимото напрежение е 220-240V, ~ 50Hz. От съображения за безопасност не е подходящо да свързвате множество устройства към един контакт.
4. Моля, бъдете внимателни, когато използвате около деца. Не позволявайте на децата да си играят с продукта. Не позволявайте на деца или хора, които не познават устройството, да го използват без надзор.
5. ПРЕДУПРЕЖДЕНИЕ: Това устройство може да се използва от деца над 8-годишна възраст и лица с намалени физически, сензорни или умствени възможности или лица без опит или познания за устройството, само под наблюдението на лице, отговорно за тяхната безопасност, или ако са били инструктирани за безопасното използване на устройството и са наясно с опасностите, свързани с работата му. Децата не трябва да играят с устройството. Почистването и поправката на устройството не трябва да се извършват от деца, освен ако не са на възраст над 8 години и тези дейности са под наблюдение.
6. Винаги след като приключите с използването на продукта, не забравяйте внимателно да извадите щепсела от контакта, като подпрете контакта с ръка. Никога

не дърпайте захранващия кабел!

7. Никога не оставяйте продукта свързан към източника на захранване без надзор. Дори когато употребата е прекъсната за кратко, изключете от мрежата, изключете захранването.

8. Никога не поставяйте захранващия кабел, щепсела или цялото устройство във вода. Никога не излагайте продукта на атмосферни условия като пряка слънчева светлина, дъжд и др. Никога не използвайте продукта във влажни условия.

9. Периодично проверявайте състоянието на захранващия кабел. Ако захранващият кабел е повреден, продуктът трябва да бъде занесен на място за професионално обслужване, за да бъде заменен, за да се избегнат опасни ситуации.

10. Никога не използвайте продукта с повреден захранващ кабел или ако е бил изпуснат или повреден по някакъв друг начин, или ако не работи правилно. Не се опитвайте сами да поправяте повредения продукт, защото това може да доведе до токов удар. Винаги се обръщайте към място за професионално обслужване, за да може устройството бъде поправено. Всички ремонти могат да се извършват само от оторизирани сервизни специалисти. Ремонтът, който е извършен неправилно, може да доведе до опасни ситуации за потребителя.

11. Никога не поставяйте продукта върху или близо до горещите или топли повърхности или кухненските уреди като електрическа фурна или газов котлон.

12. Никога не използвайте продукта близо до горими вещества.

13. Не оставяйте кабела да виси над ръба на плота.

14. Не потапяйте уреда във вода.

15. Забранено е поставянето на пръсти или други предмети на решетката.

16. Не блокирайте входа и изхода за въздух.

17. Когато приключите, преди да го приберете, източете водата от устройството.

18. Ако устройството не се използва за дълъг период от време, изключете го от мрежата.

19. Винаги използвайте нови батерии, за да замените изтощените батерии в дистанционното управление.

20. Не премествайте устройството, когато резервоарът е пълен с вода.

21. Не поставяйте никакви предмети върху устройството.

22. Устройството може да бъде използвано само в помещения с активна вентилация.

УСЛОВИЯ ЗА БЕЗОПАСНОСТ. ВАЖНИ ИНСТРУКЦИИ ЗА БЕЗОПАСНОСТ НА ИЗПОЛЗВАНЕ. МОЛЯ, ПРОЧЕТЕТЕ ВНИМАТЕЛНО И ПАЗЕТЕ ЗА БЪДЕЩИ РЕФЕРЕНЦИИ

Гаранционните условия са различни, ако устройството се използва с търговска цел.

23. За да осигурите допълнителна защита, препоръчително е да инсталирате устройство за остатъчен ток (RCD) в електрическата верига с номинален остатъчен ток, който не надвишава 30mA. Попитайте електротехник за това.

Преди първа употреба

1. Трябва да се помни, че високото ниво на влажност може да благоприятства развитието на биологични организми в околната среда.
2. Не намокряйте устройството или зоната около устройството. Ако се появи влага, намалете ефективността на функцията за овлажняване.
3. Не позволявайте абсорбиращи материали като килими, завеси, покривки за маса да се намокрят.
4. Никога не оставяйте вода в резервоара, когато устройството не се използва.
5. По време на пълнене и почистване изключете устройството от електрическата мрежа.
6. Почистете устройството и резервоара за вода, преди да го използвате отново.

ПРЕДУПРЕЖДЕНИЕ: Когато водата не се подменя и резервоарът не се почиства правилно на всеки 3 дни, микроорганизмите, които могат да присъстват във водата или в околната среда, където устройството се използва или съхранява, могат да се развият в резервоара за вода и да бъдат издухани в околността на уреда. Това може да причини много сериозен риск за здравето.

ПРЕДУПРЕЖДЕНИЕ: На всеки три дни изпразвайте резервоара за вода и го доливайте с чиста вода. Преди да напълните отново, почистете резервоара с прясна чешмяна вода или с помощта на почистващи препарати. Отстранете всички котлен камък, отлагания или петна, които са се образували по страните на резервоара и по вътрешните повърхности. След измиване избършете всички повърхности на сухо.

ДЕСКАЛИРАНЕ

1. Изпълнете процедурата за отстраняване на котлен камък в съответствие с инструкциите на препарата за отстраняване на котлен камък, посочен от производителя.
2. Използвайте средства за отстраняване на котлен камък, предназначени за тази цел.
3. Извършвайте процедурата за отстраняване на котлен камък поне веднъж на всеки 3 месеца.
4. Отстранете котления камък само от резервоара за вода, когато устройството е изключено.

ОПИСАНИЕ НА УСТРОЙСТВОТО (Фиг. А)

1. Горен капак
2. Горен резервоар за вода
3. Пластмасови съдове за замразяване на водата вътре в устройството
4. Жалузи
5. Изход за въздух
6. Долен резервоар за вода
7. Индикатор за нивото на водата
8. Колела
9. Контролен панел
10. Захранващ кабел
11. Мрежест филтър
12. Тапа за източване
13. Хартиен филтър за изпарявания
14. Дистанционно управление
15. Скоба

ОПИСАНИЕ НА КОНТРОЛНИЯ ПАНЕЛ (Фигура С)

- А. Включване / изключване на превключвателя на захранването
- Б. Бутон за охлаждане / овлажняване
- В. Бутон за избор на режим
- Г. Бутон за хоризонтална осцилация
- Д. Бутон за скорост на вентилатора
- Е. Бутон на таймера
- З. Индикатор за ниска скорост на вентилатора
- Н. Индикатор за средна скорост на вентилатора
- И. Индикатор за бърза скорост на вентилатора
- Ж. Режим на нормален вятър
- К. Режим на естествен вятър
- Л. Спяно режим на вятъра
- И. Индикатор за осцилация на въздуха

Осегаемо намаляване на температурата на изходящия въздух се случва след напълване на вода в пластмасовите резервоари, прикачени към продукта. Трябва да бъдат предварително замразени във фризера. Тези 2 пластмасови контейнера могат да се използват циклично. Съдържанието на пластмасовия съд е забранено за ядене. Препоръчва се резервоарът да се напълни със

студена чешмяна вода.

Инструкции за инсталиране на колелата:

Обърнете устройството с главата надолу, сложете вала на колелото в отвора за монтаж на колелото и затегнете здраво. Вижте фигура В.

ИЗПОЛЗВАНЕ НА УСТРОЙСТВОТО

Бутоните на дистанционното управление (14) са същите като контролния панел (9). Не поставяйте никакви неща в предната част на рецептора на дистанционното управление.

1. Поставете устройството на суха, равна повърхност.

2. Отворете горния капак (1) и налейте вода до ниво MAX индикирано на устройството (7). Свържете устройството към захранването.

3. Включете устройството, като използвате бутона за захранване (А) на контролния панел (фиг. С). настройката по подразбиране е средна скорост на вентилатора. Натиснете бутона за захранването. Натиснете (А) отново, продуктът е в режим на готовност.

4. Бутонът за скорост на вентилатора (Е) на контролния панел (9) ви позволява да промените скоростта на вентилатора.

Следните скорости на вентилатора могат да бъдат избрани чрез повторно натискане: средна (Н) -> бавна (G) -> бърза (Н) -> средна (Н) -> ...

5. Бутон за охлаждане / овлажняване (В) понижава температурата на въздуха чрез пускане на водната помпа. Освен това можете да поставите в горния резервоар за вода (2) прикачените пластмасови контейнери (3). Пластмасовите контейнери (3) трябва да се пълнят до максимално ниво с вода и да се замразяват във физера предварително.

За да генерира хладен въздух, устройството трябва да се напълни с вода. Когато устройството работи, периодично проверявайте нивото на водата, за да видите дали трябва да добавите вода. НИКОГА не включвайте водната помпа, когато долният резервоар за вода (6) не е напълнен с вода поне до минималното ниво.

6. Натиснете на бутона за хоризонтално осцилиране на въздуха (D), за да започне люлеенето на решетките, които осигуряват равномерно разпределение на потока студен въздух в обхвата на 70 °. Хоризонталните жалузи (4) не се движат автоматично, така че ако е необходимо, ръчно ги регулирайте така, че да сочат нагоре или надолу.

7. Бутонът TIMER (F) позволява програмиране на времето, през което устройството ще работи, преди да се изключи автоматично. Наличният избор на период от време е: 2-4-6-8-10-12 часа.

8. Бутонът за избор на режим (С) позволява промяна на режима на вентилатора. В допълнение към нормалния режим на вятър на вентилатора, можете да изберете естествен и спящ режим.

Нормалният режим на вентилатора (J) позволява да се настрои скоростта на вентилатора между: средна (Н) -> бавна (G) -> бърза

(Н)... Всеки път, когато вентилаторът бъде включен ще започне работа в нормален режим.

Естественият режим (K) имитира естественото действие на вятъра, като повтаря последователността на скоростта на вентилатора:

- на ниска скорост G): вентилаторът ще духа 5 секунди при ниска скорост и ще се изключи за 5 секунди и след това ще повтара този цикъл.

-на средна скорост (H): вентилаторът ще духа 5 секунди на всяка скорост: средна, ниска, средна, стоп, средна, ниска, стоп и след това ще повтара този цикъл.

-на бърза скорост (I): вентилаторът ще духа 5 секунди всяка скорост: средна, ниска, бърза, средна, бърза, ниска, бърза, стоп и след това ще повтара този цикъл.

Спящият режим (L) е проектиран да имитира въздействието на натуралния вятър за по-лесно заспиване. Ще го направи постепенно намалявайки скоростта на вентилатора постепенно на всеки 30 минути:

-на ниска скорост (G): вентилаторът ще работи по същия начин като естествения режим на ниска скорост;

-на средна скорост (H): вентилаторът ще духа 30 минути в естествен режим на средна скорост, след това ще превключи на естествен режим с ниска скорост;

-на бърза скорост (I): вентилаторът ще духа в естествен режим с висока скорост и ще превключи на естествен режим със средна скорост за 30 минути. След това ще превключи на естествен режим с ниска скорост.

За да използвате дистанционното управление (14), издърпайте предпазната лента. За да смените батериите, натиснете освобождаващия фиксатор и извадете батерията

капака на отделението за батерии. Заменете ги със същия тип батерии.

ПОЧИСТВАНЕ И ПОДДРЪЖКА

Моля, осигурете редовното почистване на всички части, за да се намали рискът от образуване на котлен камък и бактерии. Изключете щепсела от устройството преди почистване. Не накисвайте контролния панел във вода.

1. Почистете с мека, суха кърпа. Не използвайте химически разтворители, защото те могат да причинят трайни щети или деформация на устройството.

2. Ако устройството не се използва три или повече месеца, извадете батериите от дистанционното управление.
3. След продължителна работа мрежестият филтър (11) и хартиеният филтър (13) ще бъдат запушени с прах, което значително ще повлияе на ефективността на охлаждане в уреда. Ако водата не е била сменяна дълго време, може да се образува мухъл и плесен. Предлагаме да почистите мрежестия филтър (11) и филтър за изпарения (13) веднъж на всеки две седмици. Процедурата е описана по-долу:
 - а) Изключете устройството, отвинтете винта на задния корпус и след това извадете мрежестия филтър (11) и хартиеният филтър за изпарения (13).
 - б) Измийте хартиения филтър за изпарения (13) с мек детергент и разтвор с топла вода, с мека четка. След това изплакнете чиста вода. Внимавайте да не пробие хартиения филтър за изпарения (13).
 - в) Измийте мрежестия филтър (11) с течаща чиста вода. Използвайте мека четка за почистване.
 - г) Изсушете и двата филтъра. Хартиеният филтър за изпарения (13) трябва да бъде монтиран плътно, за да се избегне изтичане. Затегнете скобата (15) заедно за хартиения филтър за изпарения (13) и мрежестия филтър (11) към корпуса.
4. След всяка употреба източете водата преди съхранение, като отстраните запушалката за източване (12) в долната част на резервоара за вода.
5. Преди сезонно съхранение, почистете долния резервоар за вода (6) след развиване на 3 винта. След това изсушете резервоара, филтрите и корпуса, за да се избегне мухъл и плесен, и ги съхранявайте на сухо място до следващия сезон.

ТЕХНИЧЕСКИ ДАННИ

Захранване: 220-240 V ~50 Hz

Мощност: 60W

Макс. мощност: 300W

Резервоар: 5,5 л

Консумация на вода 300ml / hour

Включено дистанционно управление, заедно с литиева батерия тип CR2025 (3V)



За да защитите околната си среда: моля, отделете картонените кутии и найлоновите торбички и ги изхвърлете в съответните кошчета за отпадъци. Използваният уред трябва да бъде доставен до специалните пунктове за събиране, които могат да повлияят на околната среда. Не изхвърляйте този уред в обикновен кош за отпадъци.

ADLER

EUROPE



**COFFEE GRINDER
AD 4446**



**TOASTER 2 SLICE
AD 3214**



**HAND BLENDER
Ad4625**



**MIXER WITH BOWL
AD 4222**



**AIR FRYER OVEN
AD 6309**



**MICROWAVE OVEN
AD 6205**



**WAFFLE MAKER
AD 3049**



**KITCHEN SCALE
AD 3170**



**ELECTRIC KETTLE
AD 1286**



**SANDWICH MAKER
AD 3043**



**PORTABLE FRIDGE
AD 8077**



**Electric Oven With HOB
AD 6020**



**FAN HEATER
AD 7728**



**MOSQUITO LAMP
AD 7938**



**HEATED PAD
AD 7433**



**ORAL IRRIGATOR
AD 2176**

ADLER

EUROPE



Electric Kettle
AD 1282



Burr Coffee Grinder
AD 4450



Milk Frother
AD 4491



Sandwich Maker
AD 3055



TOASTER 2 SLICE
AD 3222



ELECTRIC GRILL
AD 3052



CITRUS JUICER
AD 4009



PERSONAL BLENDER
AD 4081



FOOD PROCESSOR
AD 4224



MIXER
AD 4225



AIR FRYER
AD 6310



PASTEURIZATION POT
AD 4496



AIR CONDITIONER
AD 7916



AIR HUMIDIFIER
AD 7966



FAN HEATER
AD 7725



KITCHEN SCALE
AD 3166