

RUS

1) Экологическая безопасность

С целью предотвращения негативного воздействия на окружающую среду и здоровье человека опасных веществ, которые содержатся в электрических и электронных устройствах, запрещено выбрасывать устройства, обозначенные этим символом, вместе с несортированным бытовым мусором. Такие устройства подлежат вторичной переработке или утилизации. Для получения дополнительной информации по вопросам переработки для последующего использования обращайтесь в соответствующую службу.

S

1) Miljöskydd

För att undvika miljö- och hälsoproblem pga farliga ämnen i elektriska och elektroniska apparater får apparater som är märkta med den här symbolen inte slängas i osorterade hushållssopor, utan måste återanvändas eller återvinnas. För mer information om återvinning, var god vänd dig till ansvarig myndighet.

SRB/MNE

1) Zaštita životne okoline

Da bi se sprečili rizici po životnu okolinu i zdravlje usled opasnih materija iz električnih i elektronskih uređaja, zabranjeno je bacati uređaje označene ovim simbolom u nesortirano smeće, već oni moraju da budu reciklirani. Za ostale informacije na temu reciklaže obratite se odgovarajućoj ustanovi.

SK

1) Ochrana životného prostredia

Z dôvodu zabránenia ekologickým a zdravotným problémom vplyvom nebezpečných látok v elektrických a elektronických prístrojoch, prístroje, ktoré sú označené týmto symbolom, nesmú byť likvidované spolu s netriedeným domovým odpadom, ale musia byť opätovne použité alebo zhodnotené. Pre ďalšie informácie k téme recyklácie sa, prosím, obráťte na príslušný úrad.

SLO

1) Varstvo okolja

Za preprečitev težav z okoljem in zdravjem zaradi nevarnih snovi v električnih in elektronskih napravah, naprav, označenih s tem simbolom, ni dovoljeno odstraniti med običajne gospodinske odpadke, ampak jih je treba ponovno uporabiti ali reciklirati. Za nadaljnje informacije o recikliranju se obrnite na pristojni urad.

Garancija: Proizvajalec jamči, da bo proizvod brezhibno deloval v garancijskem roku ob pravilni uporabi, kot je navedeno v navodilih za uporabo. Garancijski rok začne teči z izročitvijo blaga potrošniku. V garancijski dobi bo proizvajalec oz. zakoniti zastopnik brezplačno odpravil vse napake in okvare na izdelku, ki so nastale pri normalni rabi izdelka, pod pogojem: • da kupec predloži dokazilo o nakupu (racun). • da v izdelek niso posegle osebe, ki nimajo pooblastila proizvajalca oz. zakonitega zastopnika. • da do okvare ni prišlo zaradi nepravilne uporabe izdelka, malomarnosti ali zlorabe.

Popravilo bo izvršeno najkasneje v 45 dneh od dneva sprejema izdelka, v popravilo. V kolikor izdelka ne bo mogoče popraviti v tem roku, lahko kupec zahteva novega. Garancija se podaljša za čas, kolikor je trajalo popravilo izdelka. Garancija ne pokriva potnih stroškov serviserja v primeru, da je zahtevano popravilo na lokaciji kupca. V strošek garancije niso vštetih baterijski vložki. Čas zagotavljanja servisiranja je najmanj 3 leta po poteku garancijskega roka. Proizvode v garancijskem roku, ki ne delujejo brezhibno, pošljite na naslov VRR, d.o.o. Tržaška cesta 132, 1000 Ljubljana (Tel: 01 568 00 00) preko hitre pošte DPD (Tel: 01 513 23 00). Naglasiti je potrebno, da stroške pošiljanja po veljavni poštni tarifi, krije podjetje Varta Remington Rayovac, d.o.o.

TR

1) Çevre koruma

Elektrikli ve elektronik cihazlarda bulunan tehlikeli maddelerin neden olduğu çevre ve sağlık sorunlarının önlenmesi doğrultusunda, bu simge ile işaretlenmiş cihazlar ayıklanmamış evsel atık ile birlikte yok edilmemelidir ve yeniden kullanılmalı veya işlenmelidir. Geri dönüşüm konusunda ek bilgiler için yetkili kurumlara başvurun.

UA

1) Екологічна безпека

З метою запобігання негативному впливу на довкілля та здоров'я людини небезпечних речовин, що містяться у електричних та електронних пристроях, заборонено викидати пристрої, позначені цим символом, разом із несортованим побутовим сміттям. Такі пристрої підлягають вторинній переробці або утилізації. Для отримання додаткової інформації з питань переробки для подальшого використання звертайтеся до відповідної служби.

AR

حماية البيئة

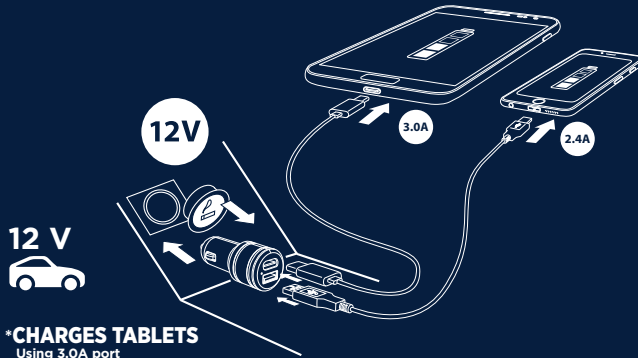
لتجنب المشاكل البيئية والصحية التي تسببها المواد الخطرة في الأجهزة الكهربائية والإلكترونية، يجب عدم التخلص من الأجهزة، المشار إليها بهذا الرمز، من خلال النفايات المنزلية التي لم يتم فرزها، بل يتعين إعادة استخدامها أو إعادة تصنيعها. لمزيد من المعلومات حول موضوع إعادة التصنيع، يرجى الاتصال بالجهة المختصة.

www.varta-consumer.com



INPUT: 12-24V ===2.9A
USB C PD OUTPUT:
5V === 3A, 9V ===2A, 12V ===1.5A
USB-A OUTPUT:
5V === 2.4A

WORKS WITH
ALL USB CABLES

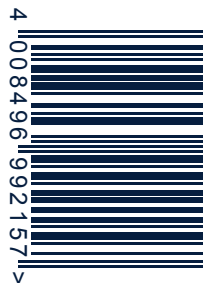


*CHARGES TABLETS
Using 3.0A port

* **D** Aufladen von Tablets mit 3.0A Anschluss. **F** Charge les tablettes via le port 3.0A. **I** Ricarica di tablet tramite la porta USB 3.0A. **BG** Заряджана на таблетки с помощта на 3.0A връзка. **HR SRB MNE BIH** Punjenje tableta putem ulaza od 3.0 A. **CZ** Nabíjení tabletů pomocí přípojky 3.0 A. **EST** Nõõppatareide laadimine 3.0A portis. **GR** Φορτίζει tablet μέσω θύρας 3.0A. **H** Táblagép feltöltése 3.0 A-es csatlakozóval. **KZ** Планшеттерді 3.0A портын пайдаланып зарядтайды. **LV** Planšētdatoru uzlāde ar 3.0A pieslēgumu. **LT** Planšėčių įkrovimas 3.0A jungtimi. **N** Opplading av nettbrett med 3.0A-port. **PL** Ładowanie tabletów ze złączem 3.0A. **P** Carregamento de tablets utilizando a porta 3.0A. **RO** Încărcare de tablete prin conexiunea de 3.0A. **RUS** Зарядка планшетов через порт на 3.0A. **SK** Nabíjanie tabletov pomocou prípojky 3.0A. **SLO** Polnjenje tablic s priključkom 3.0A. **TR** 3.0A port kullanarak tablet bilgisayarlari sarj eder. شحن أجهزة الكمبيوتر اللوحي بمنفذ 3.0 أمبير.

Производитель и вноситель: VARTA Консьюмер Батериес ГмбХ & Ко.КраА, Альфред-Крупп-штрассе 9, 73479 Еланген, Германия. Uvoznik: DARA d.o.o., Kneza Višeslava 4, BIH-88240 Posušje. Tel: +387 (0) 39 685 050. Uvoznik: Spectrum Brands Hrvatska d.o.o., Tratinska 13, HR-10000 Zagreb. Uvoznik: DTM COMPANY DOO, Milentija Popovića 9/23, 11070 Novi Beograd, Srbija. Dovoze: Spectrum Brands Czech spol. s.r.o., Jindřichova u Lipé 108, CZ-47001 Česká Lípa. Forgalmazó: Spectrum Brands Hungaria Kft., H-1191 Budapest, Ady Endre út 42-44. Izplattājs: SIA ASBaterijas, P. Brieža 41, LV-1045 Rīga. DDT, SIA Stabu iela 108/4, LV-1009 Rīga. Importer: Spectrum Brands Poland Sp. z o.o., ul. Bitwy Warszawskiej 1920r. 7a, PL-02-366 Warszawa. Importator: Spectrum Brands Romania, Sîrbului 36-40, RO-014354 Bucuresti. Изготовитель: сделано в Китае для VARTA Консьюмер Батериес ГмбХ & Ко.КраА, Альфред-Крупп Штрассе 9, Эльванген, 73479, Германия. Импортёр в РФ АО «Спектрум Брандс» Россия, 117105, Москва, Варшавское шоссе д.9, стр.15, т/ф +7 495 933 3177. Дата изготовления: см. на продукте в формате ДДДГ-Х, где ДДД – день года, ГГ – год. Срок службы в рабочем режиме более 4 лет. Dovoza: Spectrum Brands Slovakia spol. s.r.o., Košovská cesta 24, SK-971 31 Prievidza. Ithalatçı firma: VARTA Pilleri Tic. Ltd. Şti. Itoç 25, Ada Sanj, Kuzezy Plaza Kat:1 D:4 Mahmutbey TR-34217 Istanbul. Malin aypli oldugunun anlasılması durumunda 6502 sayılı tüketici Kanununun 11.Maddesinde yer alan tüketiciye sağlanan seçicimlik haklara sahiptir. Şikayet ve itirazlarını tüketici mahkemelerine ve tüketici hakem heyetine urabilirsiniz. Tel: 0212 659 50 60. Представництво фірми «VARTA Консьюмерс Батериес ГмбХ & Ко.КГА», Україна, Київ 04107, вул. Половецька 14а.

المستورد بالجزائر: ناميوذال تكنولوجي حي كريم بقلاسم قطعة 04 مجموعة 06 محل 01 الدار البيضاء الجزائر. المستورد والموزع الرسمي: سكاى للتوزيع: 02 نهج الطاعة الشرقية 1 تونس 2035. منتج: فارنا كسبومر باطاري جم.م.ب.ه. & كو. 9 الفرد كرابيس الفانك ألمانيا



Made in China | Fabriqué en RPC | Prodotto in RPC | Fabricado en China | Произведено в КНР | Proizvedeno u Kini | Παράγεται στην Κίνα | Származási ország: RPC | ҚХР-да жасалған | Izgatavots Kínā | Pagaminta Kinijoje | Wyprodukowano w ChRL | Fabricado na China | Fabricat in RPC | Сделано в Китае | Çin 'de imal edilmiştir | Вироблено в КНР | تم إنتاجها في الصين

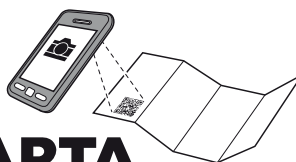
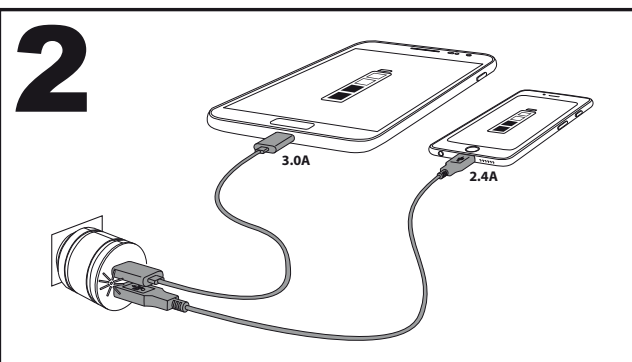
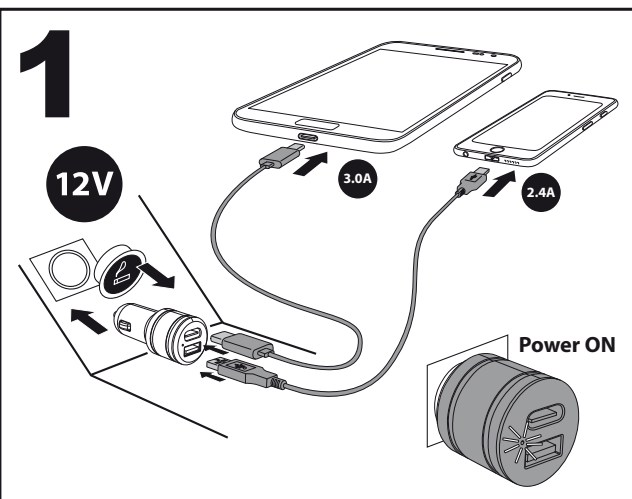
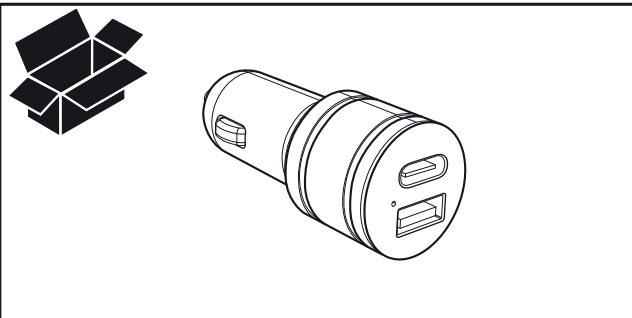
Producer, Produttore, Proizvodač, Výrobce, Tootja, Gyártó, Өндүрүшү, Ražotajs, Gamintojas, Producent, Изготовитель, Výrobca, Proizvajalec, Үретчи, Виробник, منتج

VARTA Consumer Batteries GmbH & Co. KGaA, Alfred-Krupp-Str. 9, D-73479 Ellwangen



CAR CHARGER DUAL USB FAST





VARTA

<http://www.varta-consumer.com/qr/product/57932>



BG

1) **Защита на околната среда**

За да се избегнат проблеми с околната среда и здравето, поради опасните вещества в електрическите и електронните стоки, уредите, които са обозначени с този символ, не трябва да се изхвърлят с общия отпадък, а да се възстановят, използват за друга цел или рециклират. За повече информация относно рециклирането, моля, свържете се с оторизираните местни власти.

CZ

1) **Ekologie**

Předcházejte ekologickým a zdravotním problémům způsobeným nebezpečnými látkami v elektrických a elektronických zařízeních. Zařízení označená tímto symbolem nelze likvidovat do netříděného komunálního odpadu, nýbrž je třeba je recyklovat či jiným způsobem využít. Za účelem získání dalších informací o problematice recyklace se laskavě obraťte na příslušný úřad.

D

1) **Umweltschutz**

Zur Vermeidung von Umwelt- und Gesundheitsproblemen durch gefährliche Stoffe in Elektro- und Elektronikgeräten, dürfen Geräte, die mit diesem Symbol gekennzeichnet sind, nicht mit dem unsortierten Hausmüll entsorgt werden, sondern müssen wiederverwendet oder verwertet werden. Für weitere Informationen zum Thema Recycling wenden Sie sich bitte an die jeweils zuständige Behörde.

DK

1) **Miljøbeskyttelse**

For at undgå miljø- og sundhedsproblemer på grund af farlige stoffer i elektriske og elektronisk udstyr må apparater med dette symbol ikke bortskaffes som husholdningsaffald. De skal afleveres til genbrug eller oparbejdning. Yderligere informationer om genbrug fås hos de lokale ansvarlige myndigheder.

E

1) **Protección del Medio Ambiente**

Para evitar problemas medioambientales o de salud debidos a materiales peligrosos contenidos en aparatos eléctricos o electrónicos marcados con este símbolo, dichos aparatos no pueden ser eliminados junto con la basura doméstica, sino que deben ser reciclados o reutilizados. Para más información sobre el tema del reciclaje, diríjase a la autoridad competente.

F

1) **Protection de l'environnement**

Pour éviter les atteintes à l'environnement et les problèmes de santé par des substances dangereuses dans les appareils électriques et électroniques, les appareils qui sont identifiés avec ce symbole ne doivent pas être éliminés dans les déchets ménagers mais doivent être réutilisés ou recyclés. Pour de plus amples informations sur le recyclage, veuillez vous adresser aux autorités responsables respectives.

FIN

1) **Ympäristönsuojelu**

Sähkö- ja elektroniikkalaitteiden sisältämien vaarallisten aineiden aiheuttamien ympäristö- ja terveysongelmien välttämiseksi täällä symbolilla merkittyjä laitteita ei saa hävittää lajittelemattoman kotitalousjätteen mukana, vaan ne tulee käyttää uudelleen tai kierrättää. Kysy lisätietoja kierrätyksestä paikallisilta viranomaisilta.

GB

1) **Environmental Protection**

To avoid environmental and health problems due to hazardous substances in electrical and electronic goods, appliances marked with this symbol mustn't be disposed of with unsorted municipal waste, but recovered, reused, or recycled. For further information on recycling please contact your local city council.

GR

1) **Προστασία του περιβάλλοντος**

Προς αποφυγή πρόκλησης ενδεχόμενων προβλημάτων για το περιβάλλον και την υγεία από επικίνδυνες ουσίες που υπάρχουν σε ηλεκτρικές και ηλεκτρονικές συσκευές, οι συσκευές που φέρουν το σύμβολο αυτό δεν επιτρέπεται να απορρίπτονται μαζί με τα οικιακά απορρίμματα, αλλά πρέπει να επαναχρησιμοποιούνται ή να ανακυκλώνονται. Για περαιτέρω πληροφορίες σχετικά με το θέμα της ανακύκλωσης, απευθυνθείτε στην εκάστοτε αρμόδια αρχή.

H

1) **Környezetvédelem**

Az elektromos és elektronikus készülékekben található veszélyes anyagok által okozott környezeti és egészségkárosodás elkerülése érdekében az ezzel a jelzéssel ellátott készülékeket nem szabad hagyományos úton a háztartási hulladékba helyezni, hanem újra fel kell használni, illetve hasznosítani kell. Az újrahaznosítással kapcsolatos további információkért forduljon a helyi illetékes hatósághoz.

HR

1) **Zaštita okoliša**

Kako bi se spriječilo ugrožavanje zdravlja ili okoliša opasnim tvarima koje luče električni i elektronički uređaji, te uređaje - označene ovim simbolom - nije dopušteno bacati u kućni otpad, nego ih je potrebno preraditi za ponovnu uporabu ili reciklirati. Više informacija o temi recikliranja možete dobiti od lokalnih nadležnih organa.

I

1) **Protezione dell'ambiente**

Per evitare che le sostanze nocive contenute negli apparecchi elettrici ed elettronici possano causare danni all'ambiente o alla salute pubblica, le apparecchiature contrassegnate con questo simbolo non devono essere gettate nei rifiuti domestici indifferenziati ma devono essere riutilizzate o recuperate. Per maggiori informazioni in tema di riciclaggio viogiate rivolgervi alle autorità competenti del vostro paese.

KZ

1) **Қоршаған ортаны қорғау**

Электр және электрондық тауарлардағы қауіпті заттарға байланысты қоршаған ортаға және денсаулыққа зиян келтірмеу үшін осы таңбамен белгіленген құрылғыларды тұрмыстық қоқыспен бірге тастамау керек. Оны қалпына келтіріп, қайта пайдалану керек. Қайта пайдалану туралы қосымша ақпарат алу үшін жергілікті қала әкімшілігіне хабарласыңыз.

N

1) **Miljøvern**

For å unngå miljø- og helseproblemer som følge av farlige stoffer som finnes i elektriske og elektroniske apparater, skal apparater som er merket med dette symbolet ikke kastes sammen med husholdningsavfall, men gjenvinnes eller brukes på nytt. Du kan få mer informasjon om gjenvinning på miljøstasjonen i kommunen der du bor.

NL

1) **Milieubescherming**

Ter voorkoming van milieu- en gezondheidsproblemen als gevolg van gevaarlijke stoffen in elektro- en elektronische apparaten, mogen apparaten die zijn voorzien van dit symbool niet met het reguliere huisvuil worden afgevoerd, maar moeten worden hergebruikt of gerecycled. Voor meer informatie over het thema recycling kunt u zich wenden tot de daarvoor aangewezen instantie.

P

1) **Proteção do ambiente**

Para evitar problemas no ambiente e para a saúde, causados por substâncias perigosas presentes nos equipamentos elétricos e eletrônicos, os equipamentos identificados com este símbolo não podem ser eliminados junto com o lixo doméstico não sendo, devendo ser reencaminhados para reutilização ou reciclagem. Para mais informações sobre reciclagem, contate os serviços municipalizados.

PL

1) **Chroń środowisko naturalne.**

Zużyte produkty elektroniczne należy wyrzucać do specjalnych pojemników na sprzęt elektryczny i elektroniczny. W celu ograniczenia zużycia surowców naturalnych i zmniejszenia ilości odpadów muszą zostać poddane procesowi recyklingu. Szczegółowych informacji na ten temat udziela np. Urząd Gminy i Zakład Gospodarki Komunalnej.

RO

1) **Protecția mediului**

Penru a preveni probleme legate de sănătate și de mediu datorate substanțelor periculoase din aparatele electrice și electronice, nu este permis ca aparatele care sunt marcate cu acest simbol să fie aruncate împreună cu gunoiul menajer, acestea trebuie reciclate. Pentru informații suplimentare referitoare la reciclare vă rugăm să vă adresați autorităților competente în acest sens.