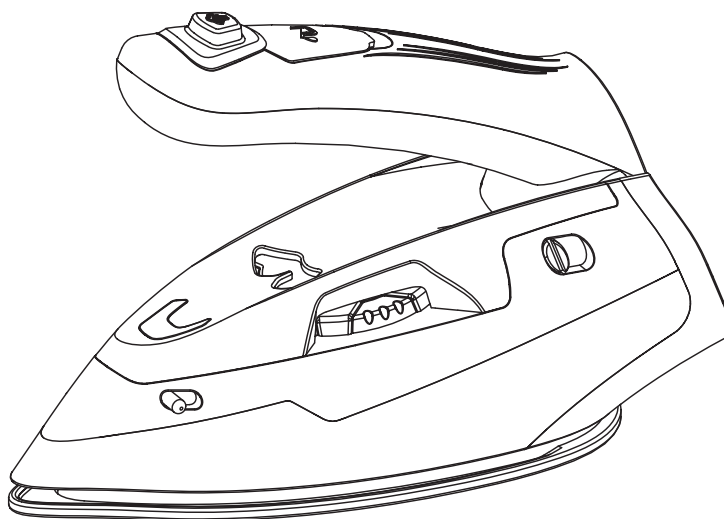
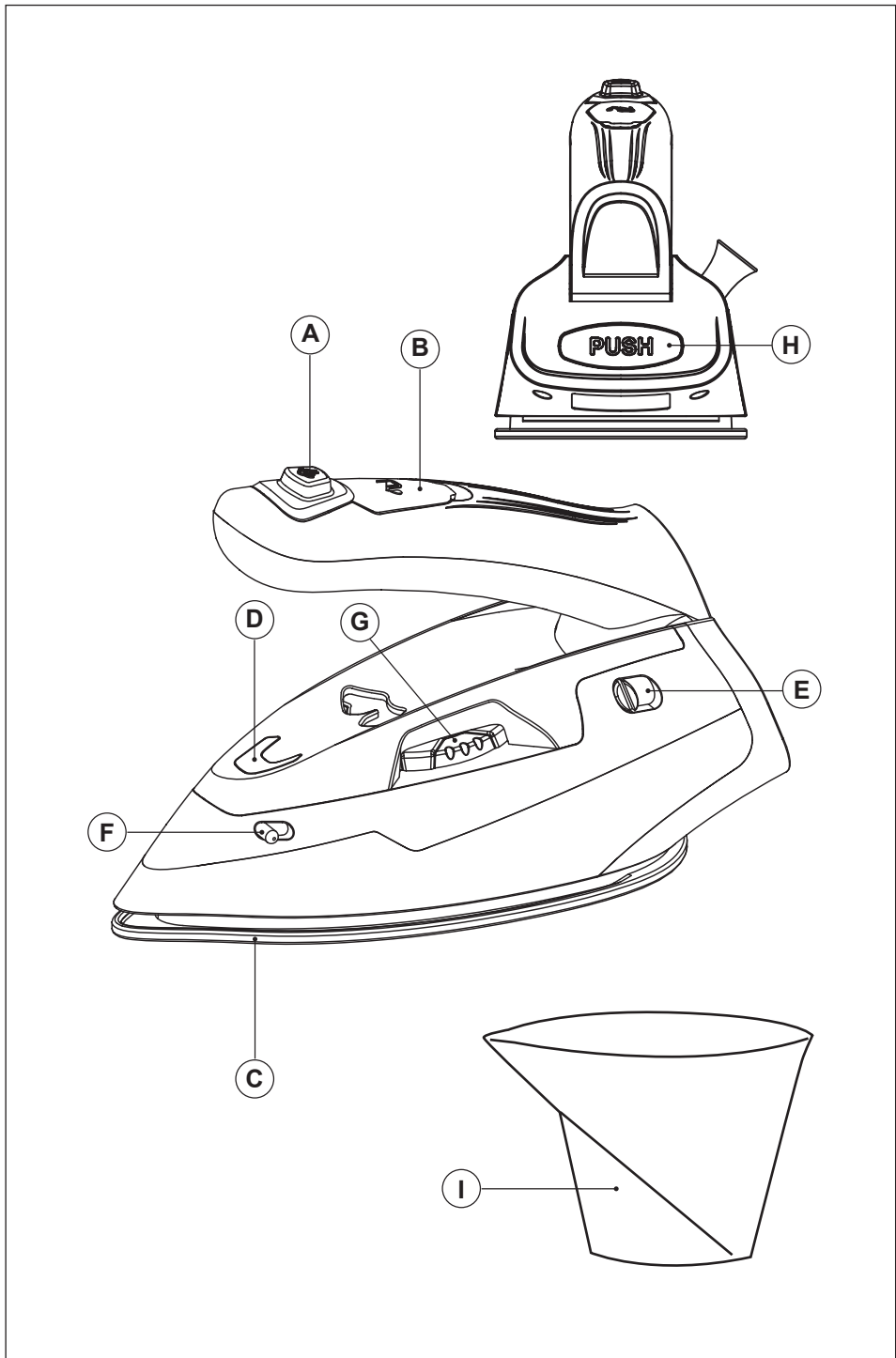


EASY TRIP (VER III)



- ES.** Instrucciones de uso
- EN.** Instructions for use
- FR.** Mode d'emploi
- PT.** Instruções de uso
- IT.** Istruzioni per l'uso
- CA.** Instruccions d'ús
- DE.** Gebrauchsanleitun
- NL.** Gebruiksaanwijzing
- RO.** Instrucțiuni de utilizare
- PL.** nstrukcja obsługi
- BG.** Инструкция за употреба
- EL.** Οδηγίες χρήσης
- CS.** Návod k použití
- AR.** مجعد الشعر غلاية

taurus



ES

(Instrucciones originales)

PLANCHA DE VIAJE EASYTRIP (VER III)

DESCRIPCIÓN

A	Botón golpe de vapor
B	Apertura del llenado
C	Suela cerámica
D	Piloto luminoso
E	Regulador bi-voltaje
F	Selectores de vapor
G	Regulador de temperatura
H	Botón mango plegable
I	Vaso de llenado

Caso de que su modelo de aparato no disponga de los accesorios descritos anteriormente, éstos también pueden adquirirse por separado en los Servicios de Asistencia Técnica.

UTILIZACIÓN Y CUIDADOS:

Antes de cada uso, extender completamente el cable de alimentación del aparato.

No usar el aparato si los accesorios o consumibles acoplados a él presentan defectos. Proceda a sustituirlos inmediatamente.

Hacer uso del asa para coger o transportar el aparato.

Para conservar el tratamiento antiadherente en buen estado, no utilizar sobre el utensilios metálicos o punzantes.

Respetar la indicación de nivel MÁX.

Desenchufar el aparato de la red cuando no se use y antes de realizar cualquier operación de limpieza.

Este aparato está pensado únicamente para un uso doméstico, no para uso profesional o industrial.

Guardar este aparato fuera del alcance de los niños y/o personas con capacidades físicas,

sensoriales o mentales reducidas o falta de experiencia y conocimiento.

No guardar ni transportar el aparato si todavía está caliente.

La permanencia prolongada a máxima temperatura de la plancha en su alojamiento, puede provocar alteraciones de color en el mismo, que no afectarán al buen funcionamiento del aparato.

Para un correcto funcionamiento, mantener la suela bien lisa, no la aplique contra objetos metálicos (por ejemplo, contra la tabla de planchar, botones, cremalleras...).

Se recomienda el uso de agua destilada, especialmente si el agua de la que usted dispone contiene algún tipo de lodo o es del tipo "dura" (que contiene calcio o magnesio).

Comprobar que la tapa esté perfectamente cerrada antes de poner en marcha el aparato.

No dejar nunca el aparato conectado y sin vigilancia. Además, ahorrará energía y prolongará la vida del aparato.

No dejar el aparato en marcha reposando encima de una superficie.

No utilizar el aparato sobre ninguna parte del cuerpo de una persona o animal.

No usar el aparato sobre mascotas o animales.

Colocar el mando termostato a la posición de mínimo (MIN), no garantiza la desconexión permanente del aparato.

Antes de usar la plancha por primera vez, retire el protector de plástico de la base (si lo tiene) y limpie la base con un paño suave.

MODO DE EMPLEO

NOTAS PREVIAS AL USO:

Asegúrese de que ha retirado todo el material de embalaje del producto.

Asegúrese de que la tensión seleccionada en el selector de voltaje, coincide con la tensión de red.

Para eliminar el olor que desprende el aparato al utilizarlo por primera vez, se recomienda tenerlo en marcha a máxima potencia durante 2 horas en una habitación bien ventilada.

Preparar el aparato acorde a la función que desee realizar.

SELECTOR DE VOLTAJE:

· El aparato dispone de un mando selector de voltaje, situar el selector en la posición acorde al tipo de voltaje disponible en la toma de corriente a la que va a conectar el aparato.

LLENADO DE AGUA:

Es imprescindible el haber llenado el depósito con agua para poder realizar operaciones con vapor.

Abrir la tapa de la boca de llenado.

Llenar el depósito respetando el nivel MAX.

Cerrar la tapa de la boca de llenado.

USO:

Extender completamente el cable antes de enchufar.

Enchufar el aparato a la red eléctrica.

Girar el mando termostato hasta situarlo en la posición que corresponda a la temperatura deseada.

El piloto luminoso se iluminará.

No usar temperaturas más altas que las indicadas en la/s prenda/s a tratar.

- Temperatura para fibras sintéticas (Polyester, Nylon...).
- Temperatura para seda, lana.
- Temperatura para algodón. (Mínima temperatura para planchar con vapor).

Max Temperatura para lino.

Si la composición del tejido contiene varios tipos de fibras, debe seleccionarse la temperatura correspondiente a la fibra que requiera una temperatura más baja. (Por ejemplo, para un tejido que contenga 60% de polyester y 40% de algodón, debe seleccionarse la temperatura correspondiente al polyester).

Esperar a que el piloto luminoso se desconecte, lo que señalará que el aparato ha alcanzado la temperatura adecuada.

Durante el uso del aparato el piloto luminoso se conectará y desconectará de forma automática, indicado de este modo el funcionamiento de los elementos calefactores para mantener la temperatura deseada.

PLANCHADO EN SECO:

El aparato dispone de la opción de planchar en seco (sin vapor). Para esto situar el selector de vapor en la posición de planchado sin vapor.

PLANCHADO CON VAPOR:

Es posible planchar con vapor siempre que el depósito disponga de agua, la temperatura seleccionada sea la adecuada y el selector de vapor en la posición de planchado sin vapor.

GOLPE DE VAPOR:

Esta función proporciona vapor extra para eliminar arrugas rebeldes.

Pulsar el botón de golpe de vapor. Esperar unos segundos a que el vapor penetre en las fibras de la prenda antes de volver a pulsar nuevamente. Para una óptima calidad del vapor no aplicar más de tres pulsaciones sucesivas cada vez.

Se requieren repetidas pulsaciones para iniciar por primera vez esta función.

PLANCHADO EN VERTICAL:

Es posible planchar cortinas colgadas, prendas de vestir en su propia percha, etc. Para hacerlo proceder de la siguiente manera:

Seleccionar la máxima temperatura de la plancha, girando en sentido horario el regulador de temperatura de la plancha.

Esperar hasta que se apague la luz piloto, que indica que se ha alcanzado la temperatura seleccionada.

Pasar la plancha de arriba a abajo pulsando el mando vapor. Importante: para el algodón y el lino se aconseja poner la base de la plancha en contacto con el tejido. Para otros tejidos más delicados se aconseja mantener la base de la plancha a unos centímetros de distancia.

UNA VEZ FINALIZADO EL USO DEL APARATO:

Seleccionar la posición de mínimo (MIN) mediante el mando selector de temperatura.

Desenchufar el aparato de la red eléctrica.

Retirar el agua del interior del aparato.

Dejar enfriar.
Limpiar el aparato

Para ello recomendamos el uso de un producto específico para este tipo de aparato, de venta en tiendas especializadas y servicios técnicos autorizados.

CONSEJOS PRÁCTICOS:

Clasificar primero los artículos según la temperatura de planchado. El aparato se calienta más rápido que no se enfría, en consecuencia, para evitar accidentes, minimizar el consumo de energía y optimizar su tiempo, se recomienda empezar el planchado con los artículos que requieran temperaturas más bajas e ir progresando hacia los que requieran temperaturas más altas.

Las prendas de pura lana (100% lana) pueden ser planchadas con el aparato en posición vapor. Seleccionar una temperatura de vapor alta y utilizar entre la suela del aparato y la prenda un paño de algodón seco.

LIMPIEZA

Desenchufar el aparato de la red y dejarlo enfriar antes de iniciar cualquier operación de limpieza.

Limpiar el aparato con un paño húmedo con agua y secarlo después.

No utilizar disolventes, ni productos con un factor pH ácido o básico como la lejía, ni productos abrasivos, para la limpieza del aparato.

No sumergir el aparato en agua u otro líquido, ni ponerlo bajo el grifo.

TRATAMIENTO DE LAS INCRUSTACIONES CALCÁREAS:

Para un perfecto funcionamiento del aparato, éste deberá estar libre de incrustaciones de cal o magnesio, originadas por el uso de aguas de alta dureza.

Para evitar este tipo de problema se recomienda el uso de agua destilada o agua purificada.

En todo caso, si no es posible el uso del tipo de agua recomendado anteriormente, deberá proceder periódicamente a un tratamiento de descalcificación del aparato, con una periodicidad de:

Cada 6 semanas si el agua es "muy dura".

Cada 12 semanas si el agua es "dura".

EN

(Original instructions)

TRAVEL IRON EASYTRIP (VER.III)

DESCRIPTION

A	Steam burst button
B	Water fill cover
C	Ceramic soleplate
D	Pilot light
E	Dual Voltage selector
F	Steam regulator
G	Temperature regulator
H	Foldable handle button
I	Cup

If the model of your appliance does not have the accessories described above, they can also be bought separately from the Technical Assistance Service.

USE AND CARE:

Fully extend the appliance's power cable before each use.

Do not use the device if the accessories are defective. Proceed to replace them immediately.

Use the appliance handle/s, to catch it or move it.

To keep the non-stick treatment in good condition, do not use metal or pointed utensils on it.

Respect the MAX level indicator.

Disconnect the appliance from the mains when not in use and before undertaking any cleaning task.

This appliance is for household use only, not professional, industrial use.

Store this appliance out of reach of children and/or persons with physical, sensory or reduced mental or lack of experience and knowledge.

Do not store or transport the appliance if it is still hot.

Keeping the iron in its housing support at maximum temperature for too long time, may cause its color change, which will not affect the correct working order of the appliance.

For a correct operation, keep the soleplate in proper conditions does not operate over metal objects (ironing board metal parts, buttons, zips etc.).

It is advisable to use distilled water, especially if the water in your area contains clay or if it is "hard" (containing lime or magnesium).

Check that the lid is closed properly before starting the appliance.

Never leave the appliance connected and unattended if is not in use. This saves energy and prolongs the life of the appliance.

Never rest the appliance into a surface while in use.

Do not use the appliance on any part of the body of a person or animal.

Do not use the appliance with pets or animals.

Turn the thermostat control to the minimum (MIN) setting. This does not mean that the iron is switched off permanently.

Before using the iron for the first time, remove the plastic protector from the base (if it has one) clean the base with soft cloth.

INSTRUCTIONS FOR USE

BEFORE USE:

Remove the appliance's protective film.

Make sure that all products' packaging has been removed.

Ensure that the selected tension on the voltage selector coincides with the tension of the mains.

To eliminate the smell given off by the appliance when used for the first time, it is recommended to have it on at full power for 2 hours in a well-ventilated room.

Prepare the appliance according to the function you wish to use.

VOLTAGE SELECTOR:

The appliance has a voltage selector control, situate the selector according to the type of voltage available in the mains where the appliance is to be connected.

FILLING WITH WATER:

It is essential to have filled the deposit with water to be able to work with steam.

Open water inlet lid.

Fill the deposit taking care to observe the MAX level.

Close water inlet lid.

USE:

Extend the cable completely before plugging it in.

Connect the appliance to the mains.

Turn the thermostat control to the desired temperature position.

The pilot light comes on.

Do not use temperatures higher than those indicated on the garments to be treated.

- Temperature for synthetic fibers (Polyester, Nylon...).
- Temperature for silk and wool.
- Temperature for cotton. (Minimum temperature for steam ironing)

Max Temperature for linen.

If garment has various kinds of fibers, select the temperature for the fiber that requires the lowest temperature. (For example, select the temperature for polyester for an article made out of 60% polyester and 40% cotton).

Wait until the pilot light has gone out which will indicate that the appliance has reached an adequate temperature.

During the appliance's use the pilot light will come on and off automatically, indicating the heating elements are working, and therefore maintaining the desired temperature.

DRY IRONING:

The appliance has an option to dry ironing (without steam). To use this set the steam selector to the ironing position without steam.

STEAM IRONING:

It is possible to iron with steam whenever the deposit is filled with water, the adequate temperature is selected and the steam selector to the ironing position without steam

STEAM BLAST:

This function proportions extra steam for eliminating wrinkles.

Press the steam blast button. Wait a few seconds until vapor penetrates the fibers of the garment before pushing the button again. For optimum steam quality, do not apply more than three successive blasts.

The steam blast button has to be pressed repeatedly to release the first shot.

VERTICAL STEAMING:

It is possible to iron hanging curtains, items of clothing on his hanger, etc. To do so, follow the instructions:

Select the maximum temperature of the iron, while turning the temperature regulator of the iron in a clockwise direction.

Wait until the pilot light goes out, which indicated that the selected temperature has been reached.

Move the iron in a top to bottom direction while pressing the steam control. Important: for cotton and linen, it's recommended to put the iron base in contact with the material. For other more delicate fibers, it's recommended to keep the iron base at some centimeters of distance.

Once you have finished using the appliance:

Select the minimum position (MIN) using the thermostat control.

Unplug the appliance from the mains.

Remove the water from the inside of the appliance.

Clean the appliance.

PRACTICAL RECOMMENDATIONS:

Classify the garments into groups by ironing temperature. The appliance heats up more quickly than it cools down, therefore, to avoid accidents, minimize energy consumption and optimize time, it is advisable to start off ironing items that require lower temperatures and progress to those that need higher temperatures.

Pure wool fabrics (100%) can be ironed with the iron set to steam. Select a high steam temperature and place a cotton cloth between the iron's metal surface and the garment.

CLEANING

Disconnect the appliance from the mains and allow it to cool before undertaking any cleaning task.

Clean the equipment with a damp cloth with water and then dry.

Do not use solvents, or products with an acid or base pH such as bleach, or abrasive products, for cleaning the appliance.

Never submerge the appliance in water or any other liquid or place it under running water.

HOW TO DEAL WITH LIME SCALE INCRUSTATIONS:

For the appliance to work correctly it should be kept free of limescale or magnesium incrustations caused by the use of hard water.

To avoid this type of problem, the use of distilled or purified water is recommended.

However, if it is not possible to use the kind of water recommended above, you should periodically remove the limescale from the appliance:

Every 6 weeks if the water is "very hard".

Every 12 weeks if the water is "hard".

To do so, we recommend the use of the specific product for this kind of appliance, which can be found in specialized shops and authorized technical services.

FR

(Traduit des instructions originales)

FER À REPASSER DE VOYAGE EASYTRIP (VER III)

DESCRIPTION

A	Bouton coup de vapeur
B	Ouverture de remplissage
C	Semelle céramique
D	Voyant lumineux
E	Régulateur bi-tension
F	Sélecteur de vapeur
G	Sélecteur de température
H	Bouton manche pliable
I	Verre de remplissage

Si votre modèle ne dispose pas des accessoires préalablement décrits, ceux-ci peuvent être achetés séparément auprès des Services d'assistance technique.

UTILISATION ET ENTRETIEN :

Avant chaque utilisation, dérouler complètement le câble électrique de l'appareil.

Ne pas utiliser l'appareil si les accessoires qui lui sont assemblés présentent des défauts. Le cas échéant, les remplacer immédiatement.

Utiliser les poignées pour prendre ou transporter l'appareil.

Pour conserver le traitement antiadhésif en bon état, ne pas utiliser d'ustensiles métalliques ou pointus.

Respecter le niveau MAX.

Débrancher l'appareil du secteur quand il n'est pas utilisé et avant de procéder à toute opération de nettoyage.

Cet appareil est uniquement destiné à un usage domestique et non à un usage professionnel ou industriel.

Conserver cet appareil hors de portée des enfants ou des personnes avec des capacités physiques, sensorielles ou mentales réduites ou présentant un manque d'expérience et de connaissances.

Ne pas ranger l'appareil s'il est encore chaud.

La permanence prolongée du fer dans son logement et à température maximale, peut provoquer une altération de sa couleur, qui n'affecte pas le fonctionnement de l'appareil.

Pour un fonctionnement correct, maintenir la semelle bien propre, ne pas l'appliquer sur des objets métalliques (par exemple, la planche à repasser, boutons, fermetures éclair, etc.).

L'utilisation d'eau distillée est recommandée si l'eau à disposition est boueuse ou de type « dure » (contenant du calcaire ou du magnésium).

Vérifier que le couvercle est parfaitement fermé avant de mettre l'appareil en route.

Ne jamais laisser l'appareil sans surveillance lorsqu'il est branché. Vous réduirez par la même occasion la consommation d'énergie et prolongerez la durée de vie de l'appareil.

Ne pas laisser l'appareil en marche posé sur une surface.

Ne pas utiliser l'appareil sur une partie du corps d'une personne ou d'un animal.

Ne pas utiliser l'appareil sur des animaux domestiques ou tout animal.

Mettre le thermostat sur la position minimum (MIN) ne garantit pas l'arrêt complet de l'appareil.

Avant d'utiliser le fer pour la première fois, retirer la protection en plastique de la base (le cas échéant) et nettoyer la base avec un chiffon doux.

MODE D'EMPLOI

CONSIGNES PRÉALABLES :

S'assurer d'avoir retiré tout le matériel d'emballage du produit.

Assurez-vous que la tension sélectionnée sur le sélecteur de tension soit la même que celle du réseau électrique.

Pour éliminer l'odeur émise par l'appareil lors de la première utilisation, il est recommandé de le faire tourner à pleine puissance pendant 2 heures, dans une pièce bien ventilée.

Préparer l'appareil conformément à la fonction désirée.

SÉLECTEUR DE VOLTAGE

· L'appareil est muni d'un sélecteur de voltage. Mettre le sélecteur sur la position correspondant au voltage de la prise électrique sur laquelle l'appareil sera branché.

REPLISSAGE D'EAU :

Il est indispensable de remplir le réservoir avec de l'eau afin de pouvoir réaliser des opérations avec vapeur.

Ouvrir le couvercle du bec de remplissage.

Remplir le réservoir avec une quantité d'eau respectant le niveau MAX

Fermer le couvercle du bec de remplissage.

UTILISATION :

Dérouler complètement le câble avant de le brancher.

Brancher l'appareil au réseau électrique.

Tourner le thermostat jusqu'à le situer sur la position de la température désirée.

Le voyant lumineux s'allumera.

Ne pas utiliser des températures plus élevées que celles qui sont indiquées sur les vêtements à traiter.

- Température pour les fibres synthétiques (Polyester, Nylon...).

- Température pour la soie, la laine.

Température pour le coton. (Température minimum pour repasser à vapeur)

Max Température pour le lin.

Si la composition du tissu contient différents types de fibres, veuillez sélectionner la température correspondante à la fibre qui requiert une température moins élevée. (Par exemple, pour un tissu qui contient 60 % de polyester et 40 % de coton, la température à choisir est celle qui correspond au polyester).

Attendre que le témoin lumineux s'éteigne, ce qui signifiera que l'appareil a atteint la température adéquate.

Lorsque l'appareil sera en marche, le voyant lumineux s'allumera et s'éteindra automatiquement, en indiquant ainsi le bon fonctionnement des parties chauffantes pour maintenir la température désirée.

REPASSAGE À SEC :

L'appareil dispose de l'option de repassage à sec (sans vapeur). Pour cela, placer le sélecteur vapeur en position de repassage sans vapeur.

REPASSAGE À LA VAPEUR :

Il est possible de repasser à la vapeur tant qu'il y a de l'eau dans le réservoir, que la température sélectionnée est correcte et que le sélecteur de vapeur est en position de repassage sans vapeur.

JET DE VAPEUR :

Cette fonction proportionne une vapeur extra pour éliminer les plis rebelles.

Appuyer sur le bouton coup de vapeur.

Attendre quelques secondes afin que la vapeur pénètre dans les fibres du vêtement, ceci avant d'appuyer de nouveau. Pour obtenir la meilleure qualité de vapeur, ne pas appliquer plus de trois pulsations successives chaque fois.

La première fois, enfoncer à plusieurs reprises le bouton spray.

REPASSAGE VERTICAL :

- Vous pouvez repasser vos rideaux suspendus, vos vêtements sur cintres, etc. Pour ce faire, veuillez suivre les conseils suivants :

Sélectionner la température maximale du fer à repasser, en tournant en sens horaire le régulateur de température du fer à repasser.

Attendre que le voyant s'éteigne indiquant que la température sélectionnée est atteinte.

Passer le fer à repasser de haut en bas en appuyant sur le bouton vapeur. Important : pour le coton et le lin, nous vous conseillons de mettre en contact la base du fer à repasser avec le tissu. Pour les tissus plus délicats, nous vous conseillons de l'éloigner quelques centimètres.

APRÈS L'UTILISATION DE L'APPAREIL :

Mettre le thermostat sur la position minimum (MIN).

Débrancher l'appareil de la prise secteur.

Retirer l'eau du récipient.

Laisser refroidir.

Nettoyer l'appareil.

CONSEILS PRATIQUES :

Classer tout d'abord les articles par températures de repassage. L'appareil chauffe plus rapidement qu'il ne refroidit. Par conséquent, , pour éviter les accidents, réduire au maximum la consommation d'énergie et optimiser votre temps, nous vous recommandons de commencer avec les articles qui requièrent la température la plus basse , puis progresser vers ceux qui requièrent des températures plus élevées.

Les vêtements en laine pure (100 % laine) peuvent être repassés avec l'appareil en position vapeur. Sélectionner une température de vapeur élevée et utiliser un torchon en coton sec entre l'appareil et le vêtement.

NETTOYAGE

Débrancher l'appareil du secteur et attendre son refroidissement complet avant de le nettoyer.

Nettoyer l'appareil avec un chiffon humide avec de l'eau puis le sécher.

Ne pas utiliser de solvants ni de produits au pH acide ou basique tels qu'eau de Javel, ni de produits abrasifs pour nettoyer l'appareil.

Ne pas immerger l'appareil dans l'eau ou dans tout autre liquide, ni le passer sous un robinet.

TRAITEMENT DES INCRUSTATIONS DE TARTRE :

Pour un parfait fonctionnement de l'appareil, celui-ci doit être libre de toute incrustation de calcaire ou magnésium résultant de l'utilisation d'eau trop dure.

Pour éviter ce type de problème, l'utilisation d'eau distillée ou purifiée est recommandée.

S'il n'était pas possible d'utiliser le type d'eau recommandé antérieurement, vous devrez procéder régulièrement à un détartrage de l'appareil, à la fréquence suivante :

Toutes les 6 semaines si l'eau est « très dure ».

Toutes les 12 semaines en cas d'eau « dure ».

Pour cela, nous vous recommandons le produit spécifique en vente dans les magasins spécialisés et services techniques autorisés.

PT

(Traduzido das instruções originais)

FERRO DE VIAGEM EASYTRIP (VER III)

DESCRIÇÃO

A	Botão de jato de vapor
B	Abertura de enchimento
C	Base cerâmica
D	Piloto luminoso
E	Regulador de bi-voltagem
F	Selector de vapor
G	Regulador de temperatura
H	Botão do cabo dobrável
I	Copo de enchimento

Caso o modelo do seu aparelho não disponha dos acessórios descritos anteriormente, pode adquiri-los separadamente nos Serviços de Assistência Técnica.

UTILIZAÇÃO E CUIDADOS:

Antes de cada utilização, desenrole completamente o cabo de alimentação do aparelho.

Não utilize o aparelho se os acessórios ou consumíveis acoplados ao mesmo apresentarem defeitos. Substitua-os imediatamente.

Utilize a pega para segurar ou transportar o aparelho.

Para manter o tratamento antiaderente em bom estado, não utilize utensílios metálicos ou objectos de corte sobre o mesmo.

Respeite a indicação do nível MÀX.

Desligue o aparelho da corrente quando não estiver a ser utilizado e antes de iniciar qualquer operação de limpeza.

Este aparelho foi concebido exclusivamente para uso doméstico, não para uso profissional ou industrial.

Este aparelho não está destinado a pessoas (incluindo crianças) que apresentem capacidades físicas, sensoriais ou mentais

reduzidas, ou que tenham falta de experiência e conhecimento

Não guarde nem desloque o aparelho se ainda estiver quente.

A permanência prolongada do ferro no respetivo alojamento, à temperatura máxima, pode provocar alterações de cor no mesmo, que não irão afetar o bom funcionamento do aparelho.

Para um funcionamento correto, mantenha a base bem lisa e não a utilize em objectos metálicos (por exemplo, contra a tábua de engomar, botões, fechos de correr, etc.).

Recomenda-se a utilização de água destilada, especialmente se a água que dispõe contém algum tipo de sujidade ou é do tipo "dura" (contém cálcio ou magnésio).

Certifique-se de que a tampa está perfeitamente fechada antes de ligar o aparelho.

Nunca deixe o aparelho ligado e sem vigilância. Além disso, poupará energia e prolongará a vida do aparelho.

Não deixe o aparelho em funcionamento em cima de uma superfície.

Não utilize o aparelho sobre nenhuma parte do corpo de uma pessoa ou animal.

Não utilize o aparelho em animais.

Colocar o termóstato na posição de mínimo (MIN) não garante que o aparelho fique totalmente desligado.

Antes de utilizar o ferro pela primeira vez, retire o protetor de plástico da base (se o tiver) e limpe a base com um peno macio.

MODO DE UTILIZAÇÃO

NOTAS PARA ANTES DA UTILIZAÇÃO:

Certifique-se de que retirou todo o material de embalagem do produto.

Certifique-se de que a tensão selecionada no seletor de voltagem coincide com a tensão de rede.

Para eliminar o cheiro que o aparelho liberta aquando da primeira utilização, é recomendável colocá-lo em funcionamento na potência máxima durante 2 horas numa divisão bem ventilada.

Prepare o aparelho consoante a função pretendida.

SELETOR DE VOLTAGEM

· O aparelho dispõe de um seletor de voltagem. Coloque o seletor na posição adequada ao tipo de voltagem disponível na tomada de corrente à qual se vai ligar o aparelho.

ENCHIMENTO COM ÁGUA:

É imprescindível encher previamente o depósito com água para poder realizar operações com vapor.

Abra a tampa da boca de enchimento.

Encha o depósito respeitando o nível MAX

Feche a tampa do bocal de enchimento.

Utilização:

Desenrole completamente o cabo antes de o ligar à tomada.

Ligue o aparelho à corrente elétrica.

Rode o comando do termóstato até à posição correspondente à temperatura desejada.

O indicador luminoso acende-se.

Não utilize temperaturas mais elevadas do que as indicadas nos tecidos a engomar.

- Temperatura para fibras sintéticas (Poliéster, Nylon, etc.)
- Temperatura para seda e lã.
- Temperatura para algodão. (Temperatura mínima para engomar a vapor).

Max Temperatura para linho.

Se um tecido é composto por fibras mistas, selecione a temperatura correspondente à fibra que requer uma temperatura mais baixa. (Por exemplo, para um tecido que contenha 60% de poliéster e 40% de algodão, deve seleccionar-se a temperatura correspondente ao poliéster).

Aguarde que o indicador luminoso se desligue, facto que indicará que o aparelho atingiu a temperatura adequada.

Durante a utilização do aparelho, o indicador luminoso azul ligar-se-á e desligar-se-á de forma automática, indicando, deste modo, o funcionamento dos elementos de aquecimento para manter a temperatura pretendida.

ENGOMAR SEM VAPOR:

O aparelho dispõe da opção de engomar a seco (sem vapor). Para tal, coloque o seletor de vapor na posição de engomar sem vapor.

ENGOMAR A VAPOR:

É possível engomar a vapor sempre que o depósito contenha água e a temperatura seleccionada seja a adequada.

JATO DE VAPOR:

Esta função fornece vapor extra para eliminar os vincos mais fortes.

Prima o botão de jato de vapor. Esperar uns segundos para que o vapor penetre nas fibras da peça de vestuário antes de voltar a premir novamente. Para uma ótima qualidade do vapor não premir mais do que três vezes seguidas.

É necessário premir várias vezes para iniciar pela primeira vez esta função.

PASSAGEM A FERRO NA VERTICAL:

É possível passar a ferro cortinas que se encontram no seu lugar, vestuário no seu próprio cabide, etc. Para o fazer, proceda da seguinte forma:

Selecione a temperatura máxima do ferro de engomar, rodando o seletor de temperatura do ferro para a direita.

Aguarde até que se apague a luz piloto, que indica que se a temperatura seleccionada foi alcançada.

Passar o ferro de cima para baixo premindo o comando vapor. Importante: recomenda-se colocar a base do ferro em contacto com tecidos como o algodão e o linho. Para outros tecidos mais delicados, recomenda-se colocar a base do ferro de engomar a uns centímetros de distância.

UMA VEZ CONCLUÍDA A UTILIZAÇÃO DO APARELHO:

Selecione a posição mínima (MIN) através do comando seletor da temperatura.

Desligue o aparelho da corrente elétrica.

Retire a água do interior do aparelho.

Deixe-o arrefecer.

Limpe o aparelho

Para tal, recomendamos a utilização de um produto específico para este tipo de aparelho, à venda em lojas especializadas e serviços técnicos autorizados.

CONSELHOS PRÁTICOS:

Separe primeiro as peças de roupa segundo a temperatura de passagem a ferro. O aparelho aquece mais rapidamente do que arrefece, portanto, para evitar acidentes, minimizar o consumo de energia e otimizar o seu tempo, recomenda-se engomar primeiro a ferro as peças que requerem temperaturas mais baixas e ir progressivamente avançando para as que requerem temperaturas mais altas.

As peças de lã pura (100% lã) podem ser engomadas com o aparelho na posição de vapor. Selecione uma temperatura de vapor alta e utilize um pano de algodão seco entre a base do ferro e peça de roupa.

LIMPEZA

Desligue o aparelho da corrente elétrica e deixe-o arrefecer antes de iniciar qualquer operação de limpeza.

Limpe o aparelho com um pano húmido e seque-o de seguida.

Não utilize solventes, produtos com um fator pH ácido ou básico como lixívia, nem produtos abrasivos para a limpeza do aparelho.

Nunca mergulhe o aparelho dentro de água ou em qualquer outro líquido, nem o coloque debaixo da torneira.

TRATAMENTO ANTICALCÁRIO:

Para um perfeito funcionamento do aparelho, este deverá estar livre de incrustações de calcário ou magnésio, originadas pela utilização de água de elevada dureza.

Para evitar este tipo de problema, recomenda-se utilizar água destilada.

Em todo o caso, se não for possível a utilização do tipo de água recomendado anteriormente deverá proceder periodicamente a um tratamento de descalcificação do aparelho, com uma periodicidade de:

Cada 6 semanas se a água for "muito dura".

Cada 12 semanas, se a água for "dura".

IT

(Tradotto dal manuale di istruzioni originale)

FERRO DA STIRO DA VIAGGIO EASYTRIP (VER III)

DESCRIZIONE

A	Tasto di spruzzo di vapore
B	Apertura di riempimento
C	Suola in ceramica
D	Spia luminosa
E	Regolatore doppia tensione
F	Selettore di vapore
G	Variatore della temperatura
H	Pulsante manico ripiegabile
I	Bicchiere di riempimento

Se il modello del Suo apparecchio non fosse dotato degli accessori anteriormente elencati, può acquistarli separatamente presso i punti di assistenza tecnica autorizzati.

PRECAUZIONI D'USO:

Prima di ogni utilizzo, svolgere completamente il cavo dell'apparecchio.

Non utilizzare l'apparecchio se gli accessori presentano dei difetti. Sostituirli immediatamente.

Utilizzare il manico per prendere o spostare l'apparecchio.

Per conservare in buono stato il trattamento antiaderente, non utilizzare utensili metallici o appuntiti.

Rispettare l'indicazione del livello MÀX.

Scollegare la spina dalla presa di corrente quando l'apparecchio non è in uso e prima di eseguire qualsiasi operazione di pulizia.

Questo apparecchio è destinato unicamente ad un uso domestico, non professionale o industriale.

Conservare questo apparecchio fuori dalla portata dei bambini e/o persone con problemi fisici, mentali o di sensibilità o con mancanza di esperienza e conoscenza

Non riporre, né trasportare l'apparecchio quando è ancora caldo.

La permanenza prolungata del ferro da stiro nel suo alloggiamento a una temperatura massima può causare una variazione del colore dell'alloggiamento stesso che non altererà il buon funzionamento dell'apparecchio.

Per un corretto funzionamento, mantenere la piastra liscia, non applicarla su oggetti metallici (per esempio sulla tavola da stiro, bottoni, cerniere...).

Si consiglia l'uso di acqua distillata, specialmente se l'acqua di cui si dispone contiene qualche tipo di residuo o è del tipo "dura" (che contiene calcio o magnesio).

Verificare che il coperchio sia perfettamente chiuso prima di mettere in funzione l'apparecchio.

Non lasciare mai l'apparecchio collegato alla rete elettrica e senza controllo. Si otterrà un risparmio energetico e si prolungherà la vita dell'apparecchio stesso.

Non appoggiare l'apparecchio sopra una superficie quando è in funzione.

Non utilizzare l'apparecchio su nessuna parte del corpo di persone o animali.

Non usare l'apparecchio su animali.

Regolare il comando termostato sulla posizione di minimo (MIN) non garantisce la sconnessione permanente dell'apparecchio.

Prima di utilizzare il ferro per la prima volta, rimuovere la protezione di plastica della base (se presente) e pulire la suola con un panno morbido.

MODALITÀ D'USO

PRIMA DELL'USO:

Assicurarsi di aver rimosso dal prodotto tutto il materiale di imballaggio.

Verificare che la tensione selezionata nel selettore di voltaggio coincida con la tensione della rete.

Per eliminare l'odore che emana l'apparecchio quando viene utilizzato per la prima volta, si consiglia di tenerlo in funzionamento alla massima potenza per 2 ore in una stanza ben ventilata.

Preparare l'apparecchio secondo la funzione che si desidera realizzare.

SELETTORE DI TENSIONE:

· L'apparecchio è dotato di un selettore di tensione. Impostare il selettore sulla posizione corrispondente alla tensione della presa usata.

Riempimento d'acqua:

È imprescindibile riempire d'acqua il serbatoio per poter lavorare con il vapore.

Aprire lo sportellino dell'apertura di riempimento.

Riempire il serbatoio rispettando il livello MAX

Chiudere lo sportellino dell'apertura di riempimento.

USO:

Svolgere completamente il cavo prima di inserire la spina.

Collegare l'apparecchio alla rete elettrica.

Girare il termostato fino a collocarlo nella posizione corrispondente alla temperatura desiderata.

La spia luminosa si illuminerà.

Non usare temperature più alte di quelle indicate sul/i capo/i d'abbigliamento da trattare.

- Temperatura per fibre sintetiche (Poliestere, Nylon...).

- ● Temperatura per seta, lana.

- ● ● Temperatura per cotone.
(Temperatura minima per stirare a vapore).

Max Temperatura per lino.

Se la composizione del tessuto contiene diversi tipi di fibre, si deve selezionare la temperatura corrispondente alla fibra che richiede la temperatura più bassa. (Per esempio, per un tessuto che contenga 60% di poliestere e 40% di cotone, si deve selezionare la temperatura corrispondente al poliestere).

Aspettare che la spia luminosa si sia spenta, cosa che indicherà che l'apparecchio ha raggiunto la temperatura adeguata.

Durante l'utilizzo dell'apparecchio, la spia luminosa (G) si accenderà e spegnerà automaticamente, indicando in questo modo il funzionamento degli elementi riscaldanti per mantenere la temperatura desiderata.

STIRATURA A SECCO:

L'apparecchio possiede un'opzione di stiratura a secco (senza vapore). Per azionarla, collocare il selettore del vapore nella posizione di stiratura senza vapore.

STIRATURA A VAPORE:

È possibile stirare a vapore, purché il serbatoio disponga d'acqua, la temperatura selezionata sia quella adeguata e il selettore del vapore si trovi nella posizione di stiratura senza vapore.

COLPO DI VAPORE:

Questa funzione fornisce una quantità extra di vapore per eliminare pieghe ribelli.

Premere il tasto di spruzzo di vapore. Aspettare qualche secondo affinché il vapore penetri nel tessuto dell'indumento prima di premerlo nuovamente. Per una ottima qualità di vapore non applicare più di tre getti consecutivi per volta.

È necessario premere diverse volte per iniziare questa operazione per la prima volta.

STIRATURA IN VERTICALE:

È possibile stirare tende appese, capi d'abbigliamento sull'appendino, ecc. Per far ciò, procedere come segue:

Selezionare la temperatura massima del ferro da stiro, ruotando in senso orario il regolatore della temperatura dell'apparecchio.

Attendere finché non si spegne la spia pilota, che indica il raggiungimento della temperatura selezionata.

Far scorrere il ferro dall'alto verso il basso, premendo il comando vapore. Importante: per il cotone e il lino si consiglia di mettere la base del ferro da stiro a contatto con il tessuto. Per gli altri tessuti più delicati si consiglia manutenzione mantenere la base del ferro ad alcuni centimetri di distanza.

UNA VOLTA CONCLUSO L'UTILIZZO DELL'APPARECCHIO:

Selezionare la posizione di minimo (MIN) mediante il selettore di temperatura.

Scollegare l'apparecchio dalla rete.

Ritirare l'acqua dall'interno dell'apparecchio.

Lasciare raffreddare.

Pulire l'apparecchio

Per la decalcificazione dell'apparecchio si raccomanda di usare un prodotto specifico, in vendita nei negozi specializzati e nei punti d'assistenza tecnica autorizzati.

CONSIGLI PRATICI:

Prima di tutto suddividere gli articoli in base alla temperatura di stiratura. L'apparecchio si riscalda più velocemente del tempo impiegato per raffreddarsi, di conseguenza, , per evitare incidenti, minimizzare il consumo di energia ed ottimizzare il suo tempo, si consiglia di cominciare la stiratura con i capi che richiedano temperature più basse e poi seguire con quelli che richiedano temperature più alte.

I capi di pura lana (100% lana) possono essere stirati con l'apparecchio in posizione vapore.

Selezionare una temperatura di vapore elevata e sistemare tra la suola dell'apparecchio e il capo un panno di cotone asciutto.

PULIZIA

Scollegare la spina dalla rete elettrica e aspettare che l'apparecchio si raffreddi, prima di eseguirne la pulizia.

Pulire l'apparecchio con un panno umido di acqua e poi asciugarlo.

Per la pulizia non impiegare solventi o prodotti a pH acido o basico, come la candeggina, né prodotti abrasivi.

Non immergere l'apparecchio in acqua o altri liquidi, né lavarlo con acqua corrente.

ELIMINAZIONE DELLE INCROSTAZIONI CALCAREE:

Per un corretto funzionamento dell'apparecchio, evitare la formazione di incrostazioni di calcio o magnesio causate dall'uso di acqua ad elevata durezza.

Per evitare questo tipo di problema si raccomanda l'uso di acqua distillata o acqua purificata.

In ogni caso, se non è possibile usare il tipo d'acqua raccomandato, si consiglia di eseguire periodicamente un procedimento di decalcificazione dell'apparecchio:

Ogni 6 settimane se l'acqua è "molto dura".

Ogni 12 settimane se l'acqua è "dura".

CA

(Traduït a partir de les instruccions originals)

**PLANXA DE VIATGE
EASYTRIP (VER III)****DESCRIPCIÓ**

A	Botó cop de vapor
B	Obertura d'ompliment
C	Sola ceràmica
D	Pilot lluminós
E	Regulador bivoltatge
F	Selectore de vapor
G	Regulador de temperatura
H	Botó mànec plegable

I Vas d'ompliment

En el cas que el model del vostre aparell no disposi dels accessoris descrits anteriorment, aquests també poden adquirir-se per separat als Serveis d'Assistència Tècnica.

UTILITZACIÓ I CURA:

Abans de cada ús, esteneu completament el cable d'alimentació de l'aparell.

No feu servir l'aparell si els accessoris o consumibles acoblats tenen defectes. Procediu a substituir-los immediatament.

Feu ús de la nansa per agafar o transportar l'aparell.

Per conservar el tractament antiadherent en bon estat, no hi feu servir estris metàl·lics o punxants.

Respectar la indicació de nivell MÀX.

Desconnecteu l'aparell de la xarxa si no el feu servir i abans de qualsevol operació de neteja.

Aquest aparell està pensat únicament per a un ús domèstic, no per a ús professional o industrial.

Manteniu l'aparell fora de l'abast dels nens i/o persones amb capacitats físiques, sensorials o mentals reduïdes o falta d'experiència i coneixement.

No deseu ni transporteu l'aparell si encara està calent.

La permanència perllongada a temperatura màxima de la planxa al seu allotjament pot provocar-hi alteracions de color que no afectaran el bon funcionament de l'aparell.

Perquè funcioni correctament, manteniu la sola ben llisa, no l'apliqueu contra objectes metàl·lics (per exemple, , contra la taula de planxar, botons, cremalleres, etc.).

Es recomana l'ús d'aigua destil·lada, especialment si la vostra aigua conté algun tipus de fang o és del tipus "dura" (que conté calci o magnesi).

Comproveu que la tapa estigui tancada perfectament abans d'engegar l'aparell.

No deixeu mai l'aparell connectat i sense vigilància. A més, estalviareu energia i perllongareu la vida de l'aparell.

No deixeu l'aparell en marxa al damunt d'una superfície.

No feu servir l'aparell sobre cap part del cos d'una persona o animal.

No feu servir l'aparell sobre mascotes o animals.

Posar el comandament del termòstat a la posició de mínim (MIN) no garanteix la desconexió permanent de l'aparell.

Abans de fer servir la planxa per primera vegada, traieu el protector de plàstic de la base (si en té) i netegeu la base amb un drap suau.

INSTRUCCIONS D'ÚS**NOTES PRÈVIES A L'ÚS:**

Assegureu-vos que heu retirat tot el material d'emballatge del producte.

Assegureu-vos que la tensió seleccionada al selectore de voltatge coincideix amb la tensió de xarxa.

Per eliminar l'olor que desprèn l'aparell quan el feu servir per primera vegada, us recomanem que el tingueu en marxa a potència màxima durant 2 hores en una habitació ben ventilada.

Prepareu l'aparell segons la funció que vulgueu feu servir:

SELECTOR DE VOLTATGE:

· L'aparell té un comandament selectore de voltatge. Situeu el selectore en la posició

adequada per al tipus de voltatge disponible a la presa de corrent a la qual connectareu l'aparell.

OMPLIMENT D'AIGUA:

És imprescindible omplir el dipòsit amb aigua per poder fer operacions amb vapor.

Obriu la tapa de la boca d'ompliment.

Ompliu el dipòsit respectant el nivell MAX.

Tanqueu la tapa de la boca d'ompliment.

ÚS:

Esteneu completament el cable abans d'endollar l'aparell.

Connecteu l'aparell a la xarxa elèctrica.

Gireu el comandament termòstat fins situar-lo en la posició que correspongui a la temperatura desitjada.

El pilot lluminós s'il·luminarà.

No feu servir temperatures més altes que les indicades en les peces.

- Temperatura per fibres sintètiques (Polièster, niló...).
- Temperatura per a seda, llana.
- Temperatura per a cotó.
(Temperatura mínima per a planxar amb vapor).

Màx Temperatura per a lli.

Si la composició del teixit conté diversos tipus de fibres, seleccioneu-hi la temperatura corresponent a la fibra que requereixi una temperatura més baixa. (Per exemple, per a un teixit que contingui 60% de polièster i 40% de cotó, heu de seleccionar-hi la temperatura corresponent al polièster).

Espereu que el pilot lluminós es desconnecti per assenyalar que l'aparell ha assolit la temperatura adequada.

Durant l'ús de l'aparell, el pilot lluminós es connectarà i desconnectarà de manera automàtica per indicar el funcionament dels elements calefactors per a mantenir la temperatura desitjada.

PLANXAT EN SEC:

L'aparell té l'opció de planxar en sec (sense

vapor). Per fer-ho, situeu el selector de vapor en la posició de planxat sense vapor.

PLANXAT AMB VAPOR:

Es pot planxar amb vapor sempre que el dipòsit tingui aigua, la temperatura seleccionada sigui adequada i el selector de vapor no estigui a la posició de planxat sense vapor.

COP DE VAPOR:

Aquesta funció aporta un vapor extra per eliminar arrugues rebels.

Premeu el botó de cop de vapor . Espereu uns segons que el vapor penetri en les fibres de la peça abans de tornar-lo a prémer novament. Per a una qualitat òptima del vapor, no apliqueu més de tres pulsacions successives cada vegada.

S'hi requereixen pulsacions repetides per iniciar per primera vegada aquesta funció.

PLANXAT EN VERTICAL:

Es poden planxar cortines penjades, peces de vestir en la seva pròpia perxa, etc. Per fer-ho, procediu de la manera següent:

Seleccioneu la temperatura màxima de planxa, girant en sentit horari el regulador de temperatura de la planxa.

Espereu fins que s'apagui el llum pilot, que indica que s'ha assolit la temperatura seleccionada.

Passeu la planxa de dalt a baix prement el comandament de vapor. Important: per al cotó i el lli s'aconsella posar la base de la planxa en contacte amb el teixit. Per a altres teixits més delicats s'aconsella mantenir la base de la planxa a uns centímetres de distància.

UN COP FINALITZAT L'ÚS DE L'APARELL:

Seleccioneu la posició de mínim (MIN) mitjançant el comandament selector de temperatura.

Desendolieu l'aparell de la xarxa elèctrica.

Traieu l'aigua de l'interior de l'aparell.

Deixeu refredar.

Netegeu l'aparell

CONSELLS PRÀCTICS:

Classificar primer els articles segons la temperatura de planxament. L'aparell s'escalfa més ràpidament que es refreda. Per tant, per tal d'evitar accidents, minimitzar el consum d'energia i optimitzar-ne el temps, es recomana començar el planxament amb aquells articles que requereixin temperatures més baixes i seguir progressivament amb els que en necessitin de més altes.

Les peces de llana pura (100 % llana) es poden planxar amb l'aparell en posició vapor. Seleccioneu una temperatura de vapor alta i feu servir entre la sola de l'aparell i la peça un drap de cotó sec.

NETEJA

Desendolieu l'aparell de la xarxa i deixeu-lo refredar abans de dur a terme qualsevol operació de neteja.

Netegeu l'aparell amb un drap humit amb aigua i eixugueu-lo després.

No feu servir dissolvents ni productes amb un factor pH àcid o bàsic com el lleixiu ni productes abrasius per netejar l'aparell.

No submergiu l'aparell en aigua ni en cap altre líquid, ni el poseu sota l'aixeta.

TRACTAMENT DE LES INCRUSTACIONS CALCÀRIES:

Per a un funcionament perfecte de l'aparell, aquest haurà d'estar lliure d'incrustacions de calç o magnesi, originades per l'ús d'aigües de duresa alta.

Per evitar aquest tipus de problema es recomana fer-hi servir aigua destil·lada o aigua purificada.

En tot cas, si no es pot fer servir l'aigua recomanada anteriorment, haureu de fer periòdicament un tractament de descalcificació de l'aparell, amb una periodicitat de:

Cada 6 setmanes si l'aigua és "molt dura".

Cada 12 setmanes si l'aigua és "dura".

Per fer-ho recomanem l'ús d'un producte específic per a aquest tipus d'aparell, de venda en botigues especialitzades i serveis tècnics autoritzats.

DE

(Übersetzung aus den ursprünglichen anweisungen)

REISEBÜGELEISEN

EASYTRIP (VER III)

BEZEICHNUNG

A Dampfstoßtaste

B Einfüllöffnung

C Keramiksohle

D Leuchtanzeige

E Zwei-Spannungsregler

F Dampfschalter

G Temperaturregler

H Taste einklappbarer Griff

I Füllbecher

Wenn Sie meinen, dass das Gerät nicht mit dem oben angeführten Zubehör ausgestattet ist, können Sie die Teile auch einzeln beim Technischen Dienst erwerben.

BENUTZUNG UND PFLEGE:

Vor jedem Gebrauch des Geräts das Stromkabel vollständig abwickeln.

Gerät nicht benutzen, wenn die Zubehöerteile mangelhaft sind. Ersetzen Sie diese sofort.

- Benutzen Sie den Griff zum Anfassen oder Transportieren des Geräts.

Um die antihaftbehandelte Oberfläche nicht zu beschädigen, keine metallischen oder spitzen Kochutensilien verwenden.

Bitte beachten Sie die MAX-Füllmenge.

Ziehen Sie den Stecker heraus und lassen Sie das Gerät abkühlen, bevor Sie mit der Reinigung beginnen.

Dieses Gerät ist ausschließlich für den häuslichen Gebrauch ausgelegt und ist für professionelle oder gewerbliche Zwecke nicht geeignet.

Das Gerät außerhalb der Reichweite von Kindern und/oder Personen mit eingeschränkten körperlichen, sensorischen oder geistigen Fähigkeiten bzw. Personen ohne ausreichende Erfahrung und Kenntnisse aufbewahren.

Das Gerät nicht wegräumen, wenn es noch heiß ist.

Wenn sich das Bügeleisen längere Zeit bei höchster Temperatur auf der Abstellfläche befindet, kann diese ihre Farbe verändern. Dies beeinträchtigt nicht den Betrieb des Gerätes.

Für einen korrekten Betrieb die Bügelsohle nicht beschädigen. Fahren Sie mit dem Bügeleisen nicht über Metallgegenstände (zum Beispiel Metall am Bügelbrett, Knöpfe, Reißverschlüsse usw.).

Das Benutzen von destilliertem Wasser wird empfohlen, besonders wenn es sich beim verfügbaren Leitungswasser um jodhaltiges oder hartes Wasser (das Kalk oder Magnesium enthält) handelt.

Überprüfen Sie vor Inbetriebnahme des Geräts, ob der Deckel vollständig geschlossen ist.

Das Gerät nie am Stromnetz angeschlossen und ohne Aufsicht lassen. Sie sparen dadurch Energie und verlängern die Gebrauchsdauer des Gerätes.

Das Gerät nicht eingeschaltet lassen, wenn es auf einer Fläche abgestellt wird.

Das Gerät nicht auf einem Körperteil einer Person oder einem Tier verwenden.

Gerät nicht für Haus- oder andere Tiere benutzen.

Die vollständige Abschaltung des Geräts wird nicht dadurch garantiert, dass der Temperaturregler auf der niedrigsten Position (MIN) steht.

Bevor Sie das Bügeleisen zum ersten Mal benutzen, entfernen Sie den Kunststoffschutz der Unterseite (falls vorhanden) und reinigen Sie die Unterseite mit einem weichen Tuch.

BENUTZUNGSHINWEISE

VOR DER BENUTZUNG:

Vergewissern Sie sich, dass Sie das gesamte Verpackungsmaterial des Produkts entfernt haben.

Vergewissern Sie sich, dass die mit dem Volt-Wähler eingestellte Spannung mit der Netzspannung übereinstimmt.

Um der auftretenden Geruchsentwicklung bei

der ersten Inbetriebnahme entgegenzuwirken, wird empfohlen, das Gerät 2 Stunden lang auf höchster Stufe in einem gut belüfteten Raum in Betrieb zu lassen.

Das Gerät für die von Ihnen bestimmte Funktion vorbereiten:

VOLT-WAHLSCHALTER

· Das Gerät verfügt über einen Voltregler, der entsprechend der gegebenen Voltbeschickung in der Steckdose einzustellen ist, an die das Gerät geschaltet wird.

Mit Wasser füllen:

Für den Gebrauch der Dampffunktion muss der Wassertank mit Wasser gefüllt sein.

Die Verschlussklappe der Einfüllöffnung öffnen.

Den Wassertank bis zur Markierung MAX füllen

Die Verschlussklappe der Einfüllöffnung schließen.

BENUTZUNG:

Vor Anschluss das Kabel völlig ausrollen.

Schließen Sie das Gerät an das Stromnetz an.

Den Temperaturregler drehen, bis er sich an der Position befindet, die der richtigen Temperatur entspricht.

Die Leuchtanzeige leuchtet auf.

Keine höheren Temperaturen anwenden, als die, die bei dem(n) zu behandelnden Kleidungsstück(en) angegeben werden.

- Temperatur für synthetische Fasern (Polyester, Nylon...).

- Temperatur für Seide, Wolle.

- Temperatur für Baumwolle. (Mindesttemperatur, um mit Dampf zu bügeln)

Max Temperatur für Leinen.

Wenn die Zusammensetzung des Stoffes mehrere Sorten an Fasern beinhaltet, muss die entsprechende Temperatur der Faser ausgewählt, bei der die niedrigste Temperatur notwendig ist. (Wenn zum Beispiel ein Stoff , zu 60% aus Polyester und 40% aus Baumwolle besteht, muss man die entsprechende Temperatur des Polyesters auswählen).

Warten, bis die Kontrolllampe erlischt, was darauf hinweist, dass das Gerät die geeignete Temperatur erreicht hat.

Während der Benutzung des Gerätes schaltet sich die Kontrollleuchte automatisch ein und aus. Dadurch wird der Betrieb der Heizelemente angezeigt, die das Gerät auf die gewünschte Temperatur anheizen.

TROCKENBÜGELN:

Das Gerät verfügt über die Option Trockenbügeln (ohne Dampf). Drehen Sie dazu den Dampfregler auf die Position "Bügeln ohne Dampf".

BÜGELN MIT DAMPF:

Das Bügeln mit Dampf ist möglich, solange sich Wasser im Tank befindet, die gewählte Temperatur geeignet ist und der Dampfwahlschalter in der Position " Bügeln ohne Dampf" steht.

DAMPFSTOSS:

Diese Funktion stellt extra viel Dampf für das Bügeln von hartnäckigen Falten zur Verfügung.

Die Dampfstoßtaste drücken. Einige Sekunden warten, bis der Dampf in die Textilie eingedrungen ist, bevor erneut die Taste betätigt wird. Für eine optimale Dampfqualität sollte die Dampfstoßtaste nicht mehr als dreimal hintereinander gedrückt werden.

Für die erste Benutzung der Sprayfunktion ist die Spraytaste mehrmals hintereinander zu drücken.

SENKRECHTES BÜGELN:

Es ist möglich, aufgehängte Vorhänge, Kleidungsstücke am eigenen Kleiderbügel usw. zu bügeln. Gehen Sie dabei folgendermaßen vor:

Stellen Sie die höchste Temperatur am Bügeleisen ein, indem Sie den Temperaturregler des Bügeleisens im Uhrzeigersinn drehen.

Warten Sie, bis die Kontrollleuchte erlischt, was bedeutet, dass die gewählte Temperatur erreicht wurde.

Führen Sie das Bügeleisen von oben nach unten, und drücken Sie dabei auf den Dampfknopf. Wichtig: für Baumwolle und Leinen ist es ratsam, dass die Bügelsohle

Kontakt mit dem Stoff hat. Für empfindlichere Stoffe wird empfohlen, die Bügelsohle einige Zentimeter vom Bügelgut entfernt zu halten.

NACH DER BENUTZUNG DES GERÄTS:

Die Position Minimum (MIN) mittels des Temperaturreglers auswählen.

Den Stecker aus der Netzdose ziehen

Gießen Sie das Wasser aus dem Topf.

Abkühlen lassen.

Das Gerät säubern

PRAKTISCHE RATSCHLÄGE:

Die zu bügelnden Teile zunächst nach ihrer Bügeltemperatur ordnen. Das Aufheizen des Geräts erfolgt schneller als das Abkühlen. , Um Unfälle zu vermeiden, den Energiekonsum zu reduzieren und Ihre Zeit zu optimieren, empfehlen wir daher, beim Bügeln mit den Wäscheartikeln zu beginnen, die bei geringerer Temperatur gebügelt werden müssen, und schrittweise bis zu den höheren Temperaturen fortzufahren.

Kleidungsstücke aus reiner Wolle (100% Wolle) können mit der Dampffunktion gebügelt werden Eine hohe Dampftemperatur einstellen und ein trockenes Baumwolltuch zwischen das Kleidungsstück und die Bügelsohle legen.

REINIGUNG

Ziehen Sie den Stecker heraus und lassen Sie das Gerät abkühlen, bevor Sie mit der Reinigung beginnen.

Reinigen Sie das Gerät mit einem feuchten Tuch und trocknen Sie es anschließend ab.

Verwenden Sie zur Reinigung des Geräts weder Löse- oder Scheuermittel, noch Produkte mit einem sauren oder basischen pH-Wert wie z.B. Lauge.

Das Gerät nicht in Wasser oder andere Flüssigkeiten tauchen und nicht unter den Wasserhahn halten.

BEHANDLUNG VON VERKRUSTETEN KALKLAGERUNGEN:

Für den perfekten Betrieb ist das Gerät von Kalk- oder Magnesiumresten zu befreien, die

sich durch besonders hartes Wasser ablagern.

Um diese Art von Problemen zu vermeiden, wird die Verwendung von destilliertem oder gereinigtem Wasser empfohlen.

Steht das empfohlene Wasser nicht zur Verfügung, sollte in folgenden Abständen eine Entkalkungsbehandlung erfolgen:

Alle 6 Wochen wenn das Wasser "sehr hart" ist.

Alle 12 Wochen wenn das Wasser "hart" ist.

Wir empfehlen die Verwendung eines spezifischen Produkts für diese Art Gerät. Sie erhalten diese Produkte in Fachgeschäften oder beim offiziellen Kundendienst.

NL

(Vertaald van de originele instructies)

REISSTRIJKIJZERS**EASYTRIP (VER III)****BESCHRIJVING**

- A Knop voor stroomstoot
- B Vulopening
- C Keramische strijkzool
- D Controlelampje
- E Netspanning keuzeschakelaar
- F Keuzeknop stoom
- G Thermostaatknop
- H Knop voor opvouwbaar handvat
- I Vulbeker

Mocht het model van uw apparaat niet beschikken over de hiervoor beschreven hulpstukken, dan kunt u deze ook apart verkrijgen bij de Technische Service.

GEBRUIK EN ONDERHOUD:

Rol voor gebruik de voedingskabel van het apparaat volledig af.

Gebruik het apparaat niet als de aangesloten accessoires of onderdelen gebreken vertonen. Vervang ze onmiddellijk.

Gebruik de handgreep om het apparaat op te tillen of te verplaatsen.

Bewerk het apparaat niet met metalen of scherpe voorwerpen om de anti-aanbaklaag niet te beschadigen.

Overschrijd het MAX niveau niet.

Haal de stekker uit het stopcontact wanneer het apparaat niet in gebruik is en voordat u het reinigt.

Dit apparaat is alleen bedoeld voor huishoudelijk gebruik, niet voor professioneel of industrieel gebruik.

Houd dit apparaat buiten bereik van kinderen en/of personen met lichamelijke, zintuiglijke of geestelijke beperkingen, of met een gebrek aan ervaring en kennis.

Transporteer het apparaat niet als het nog warm is.

Als u het strijkijzer langdurig op de maximumtemperatuur in de houder laat staan, kan het apparaat verkleuren. Dit heeft echter geen invloed op de correcte werking van het apparaat.

Zorg dat de strijkzool goed glad blijft voor een goede werking, en haal hem niet over metalen voorwerpen heen (zoals de strijkplank, knopen, ritsen enz.).

Het gebruik van gedistilleerd water wordt aanbevolen, met name als het kraanwater troebel of "hard" is (wanneer het kalk of magnesium bevat).

Controleer dat het deksel goed gesloten is voordat u het apparaat inschakelt.

Laat het apparaat nooit zonder toezicht aan staan. U bespaart hierdoor energie en verlengt tevens de levensduur van het apparaat.

Laat het apparaat niet achter op een oppervlak als het nog aan staat.

Gebruik het apparaat niet op lichaamsdelen van mens of dier.

Gebruik het apparaat niet op (huis-) dieren.

Wanneer men de thermostaat op de minimum stand (MIN) zet, garandeert dit niet dat het apparaat permanent uitgeschakeld is.

Verwijder de plastic bescherming van de zool (indien aanwezig) voordat u het strijkijzer voor het eerst gebruikt en reinig de zool met een zachte doek.

GEBRUIKSAANWIJZING**OPMERKINGEN VOORAFGAAND AAN HET GEBRUIK:**

Controleer dat al het verpakkingsmateriaal van het product verwijderd is.

Zorg ervoor dat de spanning die u heeft geselecteerd met de spanningskiezer overeenkomt met de netspanning.

Zet het apparaat bij het eerste gebruik ongeveer 2 uur op de hoogste stand, het liefst in een goed geventileerde ruimte, om de fabrieksgeur te verwijderen.

Breng het apparaat in gereedheid in overeenstemming met de functie die u wilt uitvoeren.

SPANNINGSKIEZER:

· Het apparaat beschikt over een spanningschakelaar. Zet de schakelaar op de stand die overeenstemt met de spanning van het plaatselijk stroomnet voordat u de stekker van het apparaat in het stopcontact steekt.

WATER BIJVULLEN:

Als u de stoomfunctie wilt gebruiken moet u eerst het reservoir met water vullen.

Open de dop van de vulmond.

Vul het reservoir zonder het MAX niveau te overschrijden

Sluit de dop van de vulmond.

GEBRUIK:

Rol de kabel helemaal af alvorens de stekker in het stopcontact te steken.

Steek de stekker in het stopcontact.

Stel de thermostaatknop in op de gewenste temperatuur.

Het controlelampje gaat aan.

Gebruik geen hogere temperatuur dan aangegeven op de kledingstukken die u gaat strijken.

- Temperatuur voor synthetische stoffen (Polyester, Nylon...).

- Temperatuur voor zijde, wol.

- Temperatuur voor katoen. (Minimum temperatuur voor stoomstrijken)

Max temperatuur voor linnen.

Als de stof uit meerdere vezeltypes bestaat, kies dan de temperatuur overeenkomstig met de vezel die de laagste temperatuur vereist. (Bijvoorbeeld: bij een stof die 60% polyester en 40% katoen bevat, kies de temperatuur voor polyester).

Wacht tot het controlelampje uit gaat. Dit geeft aan dat het apparaat de gewenste temperatuur bereikt heeft.

Tijdens het gebruik zal het controlelampje automatisch aan en uit gaan, wat aangeeft dat de verwarmingselementen de juiste temperatuur behouden.

DROOG STRIJKEN:

Het apparaat is geschikt voor droog strijken (zonder stoom). Zet de stoomknop in de stand voor strijken zonder stoom.

STRIJKEN MET STOOM:

Het is mogelijk met stoom te strijken als het reservoir water bevat, de gekozen temperatuur geschikt is en de stoomknop in de stand voor strijken met stoom staat.

STOOMSTOOT:

Deze functie levert een grote hoeveelheid stoom voor moeilijke kreukels.

Druk op de knop voor de stoomstoot. Wacht een paar seconden tot de stoom in de vezels van het kledingstuk dringt voordat u opnieuw drukt. Voor de beste resultaten, deze stoomstoot niet meer dan drie maal achtereenvolgend gebruiken.

De eerste keer moet u verschillende malen op de verstuiver drukken voordat deze werkt.

VERTICAAL STRIJKEN:

Het is mogelijk om bijvoorbeeld opgehangen gordijnen of kledingstukken op een kledinghanger te strijken. Ga hiervoor als volgt te werk:

Kies de gewenste strijktemperatuur door de thermostaatknop van het strijkijzer met klok mee te draaien.

Wacht tot het controlelampje uitgaat, hetgeen aangeeft dat de geselecteerde temperatuur bereikt is.

Beweeg het strijkijzer omhoog en omlaag terwijl u op de stoomknop drukt. Belangrijk: voor katoen en linnen wordt aanbevolen de strijkzool direct op de stof te houden. Voor andere, fijnere textielsoorten bevelen we aan de strijkzool enkele centimeters van de stof af te houden.

NA GEBRUIK VAN HET APPARAAT:

Zet de temperatuurregelaar in de laagste stand (MIN).

Trek de stekker uit het stopcontact.

Giet het apparaat leeg.

Laat het afkoelen.
Het apparaat reinigen

Hiervoor bevelen wij aan een product te gebruiken dat speciaal geschikt is voor dit type apparaat, verkrijgbaar in speciaalzaken en uw erkende technische dienst.

PRAKTISCHE TIPS:

Sorteer eerst de te strijken artikelen op strijkt temperatuur. Het apparaat warmt sneller op dan dat het afkoelt. Derhalve kunt u ongelukken vermijden, het energiegebruik verminderen en uw tijd optimaliseren door eerst artikelen die een lage temperatuur vereisen te strijken en vervolgens artikelen die steeds hogere temperaturen vereisen te strijken.

Artikelen van pure wol (100% wol) kunnen worden gestreken in de stoomstand. Selecteer een hoge stoomtemperatuur en plaats een droge katoenen doek tussen de strijkzool en het artikel.

REINIGING

Trek de stekker uit het stopcontact en laat het apparaat afkoelen alvorens het te reinigen.

Maak het apparaat schoon met een vochtige doek en droog het af.

Gebruik geen oplosmiddelen of producten met een zure of basische pH zoals bleekwater, noch schuurmiddelen, om het apparaat schoon te maken.

Dompel het apparaat niet onder in water of een andere vloeistof en houd het niet onder de kraan.

BEHANDELING VAN KALKAANSLAG:

Voor een perfecte werking van het apparaat moet het vrij zijn van kalk- of magnesiumaanslag ten gevolge van hard water.

Om dit soort problemen te voorkomen wordt het gebruik van gedistilleerd of gezuiverd water aanbevolen.

Als het onmogelijk is om het hierboven aanbevolen soort water te gebruiken, moet u het apparaat regelmatig ontkalken, namelijk:

Elke 6 weken als het water "zeer hard" is.

Elke 12 weken als het water "hard" is.

RO

(Translat din instrucțiunile originale)

FIER DE CĂLCAT PENTRU VOIAJ EASYTRIP (VER.III)

DESCRIERE

A	Buton pentru abur
B	Capac pentru alimentare cu apă
C	Talpă ceramică
D	Indicator luminos
E	Selector tensiune dublă
F	Regulator pentru abur
G	Regulator pentru temperatură
H	Buton pentru mâner pliabil
I	Cană

Dacă modelul aparatului dvs. nu are accesoriile descrise mai sus, acestea pot fi achiziționate și separat de la serviciul de asistență tehnică.

UTILIZARE ȘI ÎNGRIJIRE:

Desfășurați complet cablul de alimentare al aparatului înainte de fiecare utilizare.

Nu utilizați dispozitivul dacă accesoriile sunt defecte. Înlocuiți-le imediat.

Utilizați mânerul aparatului pentru a-l apuca sau deplasa.

Pentru a menține tratamentul antiaderent în stare bună, nu utilizați ustensile metalice sau ascuțite.

Respectați indicația de nivel MAX.

Deconectați aparatul de la rețeaua de alimentare electrică atunci când nu îl utilizați și înainte de a efectua orice operație de curățare.

Acest aparat este destinat numai pentru uz casnic, nu pentru uz profesional sau industrial.

Depozitați aparatul într-un loc care să nu fie la îndemâna copiilor și/sau a persoanelor cu capacități fizice, senzoriale sau mentale reduse, ori care nu au experiența sau cunoștințele necesare.

Nu depozitați și nici nu transportați aparatul dacă este încă fierbinte.

Păstrarea fierului în suportul carcasei sale la temperatură maximă o vreme prea îndelungată, poate cauza schimbarea culorii acestuia, însă acest lucru nu va afecta modul corect de funcționare a aparatului.

Pentru funcționare corectă, păstrați talpa într-o stare bună și nu o utilizați pe suprafețe metalice (călcarea părților cu placă metalică, fiermoare etc.).

Este recomandat să utilizați apă distilată, mai ales dacă apa din zona dvs. conține argilă sau dacă este „dură” (conține calcar sau magneziu).

Capacul trebuie să fie închis în mod corespunzător înainte de a porni aparatul.

Nu lăsați niciodată aparatul conectat și nesupravegheat dacă nu este utilizat. Astfel se economisește energie și se prelungeste durata de viață a aparatului.

Nu lăsați niciodată aparatul pe o suprafață în timp ce funcționează.

Nu utilizați aparatul pe vreo porțiune a corpului unei persoane sau unui animal.

Nu utilizați aparatul pe animale de companie sau animale.

Răsuciți butonul termostatului la setarea minimă (MIN). Aceasta nu înseamnă că aparatul este oprit permanent.

Înainte de a utiliza fierul de călcat pentru prima dată, îndepărtați protecția din plastic de pe bază (dacă are una), curățați baza cu o lavetă moale.

INSTRUCȚIUNI DE UTILIZARE

ÎNAINTE DE UTILIZARE:

Scoateți folia de protecție a aparatului.

Asigurați-vă că ați înlăturat toate ambalajele produsului.

Asigurați-vă că tensiunea selectată pe selectorul de tensiune coincide cu tensiunea rețelei de alimentare.

Pentru a elimina mirosul emis de aparat la prima utilizare, este recomandat să îl mențineți la putere maximă timp de 2 ore, într-o cameră bine aerisită.

Pregătiți aparatul conform funcției pe care doriți să o folosiți.

SELECTOR PENTRU TENSIUNE:

Aparatul este dotat cu un selector de tensiune; poziționați selectorul conform cu tipul de tensiune disponibil în rețeaua de alimentare la care va fi conectat aparatul.

UMPLEREA CU APĂ:

Este esențial să umpleți recipientul cu apă pentru a putea lucra cu abur.

Deschideți capacul pentru alimentare cu apă.

Umpleți recipientul cu respectarea nivelului MAX.

Închideți capacul pentru alimentare cu apă.

Utilizare:

Desfășurați complet cablul înainte de a-l introduce în priză.

Conectați aparatul la rețeaua de alimentare.

Rotiți butonul termostatului în poziția temperaturii dorite.

Indicatorul luminos se va aprinde.

Nu folosiți temperaturi mai mari decât cele indicate pe hainele care urmează să fie tratate.

- Temperatură pentru fibre sintetice (poliester, nailon...).

- Temperatură pentru mătase, lână.

- Temperatură pentru bumbac.
(Temperatura minimă pentru călcare cu abur)

Temperatură maximă pentru in.

Dacă hainele au diverse tipuri de fibre, selectați temperatura pentru fibra care necesită cea mai scăzută valoare. (De exemplu, selectați temperatura de poliester pentru un articol fabricat din 60% poliester și 40% bumbac).

Așteptați până când indicatorul luminos se stinge, fapt care arată că aparatul a atins o temperatură adecvată.

În timpul utilizării aparatului, becuțelul se va aprinde și stinge în mod automat, indicând în acest mod funcționarea elementelor de încălzire pentru menținerea temperaturii dorite.

CĂLCARE USCATĂ:

Aparatul are o opțiune de călcare uscată (fără abur). Pentru a utiliza acest lucru, setați selectorul pentru abur în poziția de călcat fără abur.

CĂLCARE CU ABUR:

Este posibil să călcați cu abur ori de câte ori rezervorul este umplut cu apă, este selectată temperatura adecvată și selectorul pentru abur este în poziția de călcat fără abur.

JET DE ABUR:

Această funcție reglează aburul suplimentar pentru eliminarea cutelor.

Apăsăți butonul pentru jet de abur. Așteptați câteva secunde până când vaporii penetrează fibrele hainelor înainte de a apăsa butonul din nou. Pentru calitatea optimă a aburului, nu aplicați mai mult de trei jeturi succesive.

Butonul pentru jet de aburi trebuie să fie apăsat repetat pentru a elibera primul jet.

ABUR CU FIERUL VERTICAL:

Se pot călca perdele suspendate, piese de îmbrăcăminte în cuier etc. Pentru aceasta, respectați instrucțiunile:

Selectați temperatura maximă a fierului de călcat în timp ce rotiți selectorul de temperatură al acestuia în sens orar.

Așteptați până când ledul pilot se stinge, ceea ce indică faptul că temperatura selectată a fost atinsă.

Deplasați fierul de călcat cu o mișcare de sus în jos în timp ce apăsați butonul de control pentru abur. Important: pentru bumbac și in, este recomandat să puneți baza fierului în contact cu materialul. Pentru alte fibre mai delicate, se recomandă menținerea bazei fierului de călcat la câțiva centimetri distanță.

După ce ați terminat de utilizat aparatul?

Selectați poziția minimă (MIN) utilizând termostatul.

Deconectați aparatul de la rețeaua de alimentare.

Eliminați apa din aparat.

Curățați aparatul.

RECOMANDĂRI PRACTICE:

Clasificați articolele de îmbrăcăminte în grupuri în funcție de temperatura de călcare. Aparatul se încălzește mai rapid decât se răcește, prin urmare, pentru a evita accidentele, minimizați

consumul de energie și optimizați timpul, este recomandat să începeți să călcați articolele care necesită o temperatură mai joasă și să avansați la cele care necesită o temperatură mai ridicată.

Țesăturile din lână pură (100%) pot fi călcate cu fierul de călcat setat pe aburi. Selectați o temperatură ridicată pentru aburi și puneți o pânză din bumbac între suprafața metalică a fierului și îmbrăcămintea.

CURĂȚAREA

Deconectați aparatul de la rețeaua de alimentare electrică și lăsați-l să se răcească înainte de efectuarea oricărei operații de curățare.

Curățați echipamentul cu o lavetă umezită în apă și apoi uscați.

Nu utilizați solvenți sau produse cu pH acid sau bazic, precum înălbitori sau produse abrazive, pentru curățarea aparatului.

Nu scufundați niciodată aparatul în apă sau în orice alt lichid și nu lăsați apa să curgă pe acesta.

TRATAREA DEPUNERILOR DE CALCAR:

Pentru ca aparatul să funcționeze corect, trebuie menținut fără depunerile de calcar sau magneziu create prin folosirea apei dure.

Pentru a evita acest tip de problemă, se recomandă folosirea apei distilate sau purificate.

Totuși, dacă nu puteți utiliza tipul de apă recomandat mai sus, trebuie să îndepărtați periodic depunerile de calcar de pe aparat:

La fiecare 6 săptămâni dacă apa este „foarte dură”.

La fiecare 12 săptămâni dacă apa este „dură”.

Pentru a face aceasta, recomandăm utilizarea produsului specific pentru acest gen de aparat, care poate fi găsit în magazinele specializate și în atelierelor de service autorizat.

PL

(Przetłumaczone z oryginalnej instrukcji)

ŻELAZKO TURYSTYCZNE EASYTRIP (VER III)

OPIS

- A Przycisk wyrzutu pary
- B Otwór pojemnika
- C Stopa ceramiczna
- D Pilot z podświetleniem
- E Regulator napięcia
- F Przełącznik wyboru pary
- G Regulacja temperatury
- H Przycisk uchwytu rozkładanego
- I Pojemnik do napełniania

W przypadku, jeśli model Państwa urządzenia nie posiada opisanych powyżej akcesoriów, te można również nabyć osobno w Serwisie Technicznym.

UŻYWANIE I KONSERWACJA:

Przed każdym użyciem, rozwinąć całkowicie przewód zasilania urządzenia.

Nie używać urządzenia jeśli akcesoria lub osprzęt do niego są uszkodzone. Należy je wówczas natychmiast wymienić.

Aby przenosić urządzenia, należy używać uchwytów.

Aby zachować właściwości patelni zapobiegające przywieraniu, nie używać do jej mycia środków żrących ani czyszcików metalowych.

Nie przekraczać poziomu MÅX.

Wyłączać urządzenie z prądu, jeśli nie jest ono używane i przed przystąpieniem do jakiegokolwiek czyszczenia.

Urządzenie to zaprojektowane zostało wyłącznie do użytku domowego, a nie do użytku profesjonalnego czy przemysłowego.

Przechowywać urządzenie w miejscu niedostępnym dla dzieci i/lub osób o ograniczonych zdolnościach fizycznych,

dotykowych lub mentalnych oraz nie posiadających doświadczenia lub znajomości tego typu urządzeń.

Nie chować ani też nie transportować urządzenia jeśli jest jeszcze gorące.

Dłuższy pobyt włączonego żelazka w przegrodzie może spowodować zmianę koloru przegrody, ale nie wpływa na poprawne działanie żelazka.

Dla właściwego działania urządzenia należy utrzymywać powierzchnię stopy gładką, nie prasować metalowych obiektów (takich , jak guziki, suwaki, nie należy przesuwac żelazka po metalowych częściach deski do prasowania).

Zalecane jest używanie wody destylowanej do napełniania żelazka, zwłaszcza gdy woda z sieci wodociągowej jest „twarda” (zawiera wapń lub magnez).

Przed włączeniem urządzenia sprawdzić, czy pokrywa jest dokładnie zamknięta.

Nie pozostawiać nigdy urządzenia podłączonego i bez nadzoru. W ten sposób można zaoszczędzić energię i przedłużyć okres użytkowania urządzenia.

Nie pozostawiać urządzenia włączonego leżącego na jakiejś powierzchni.

Nie używać urządzenia na żadnej części ciała ludzkiego lub na zwierzętach.

Nie używać urządzenia do suszenia maskotek czy zwierząt.

Ustawić sterowanie termostatu na wartość minimalną (MIN), nie gwarantuje stałego wyłączenia urządzenia.

Przed pierwszym użyciem należy usunąć plastikowe zabezpieczenie stopy żelazka (jeśli byłoby) i przetrzeć ją miękką szmatką.

SPOSÓB UŻYCIA

UWAGI PRZED UŻYCIEM:

Upewnić się, że z opakowania zostały wyjęte wszystkie elementy urządzenia.

Upewnić się, czy napięcie wybrane przez selektor napięcia jest zgodne z napięciem w sieci.

Aby pozbyć się zapachu, jaki wydostaje się z urządzenia przy jego pierwszym użyciu,

zaleca się włączyć urządzenie na maksymalną moc przez 2 godziny w dobrze wentylowanym pomieszczeniu.

Przygotowanie urządzenia do pracy w zależności od czynności, którą będzie wykonywać.

SELEKTOR NAPIĘCIA:

· Urządzenie posiada selektor napięcia, umieścić selektor na odpowiedniej pozycji zgodnie z napięciem dostępnym w gniazdku, do jakiego urządzenie ma być podłączone.

NAPEŁNIANIE POJEMNIKA WODĄ:

Konieczne jest napełnienie pojemnika żelazka wodą, aby prasować przy użyciu pary.

Otworzyć przykrywkę otworu pojemnika.

Napełnić pojemnik, nie przekraczając maksymalnego poziomu MAX

Zamknąć przykrywkę otworu pojemnika.

SPOSÓB UŻYCIA:

Całkowicie rozwinąć kabel przed podłączeniem urządzenia.

Podłączyć urządzenie do prądu.

Przekręcić pokrętło regulacji temperatury, aż do umieszczenia go w pozycji odpowiadającej żądanej temperaturze.

Lampka kontrolna zapali się

Nie należy prasować w temperaturach wyższych niż wskazane do odpowiednich rodzajów tkanin.

- Temperatura odpowiednia dla tkanin syntetycznych (Poliester, Nylon...).
- Temperatura odpowiednia dla jedwabiu, wełny.
- Temperatura odpowiednia dla tkanin bawełnianych. (Temperatura minimalna do prasowania z użyciem pary)

Max Temperatura odpowiednia do prasowania lnu.

Jeśli tkanina zawiera różne typy włókien, należy wybrać temperaturę odpowiednią dla włókna wymagającego najniższej temperatury. (Np. jeśli tkanina zawiera 60% poliestru i 40% bawełny, należy wybrać temperaturę odpowiednią do prasowania poliestru).

Zaczekać, aż lampka kontrolna (10) wyłączy się, co oznacza, że urządzenie uzyskało odpowiednią temperaturę.

W trakcie pracy urządzenia zielona lampka kontrolna włącza się i wyłącza automatycznie, wskazując funkcjonowanie elementów grzewczych utrzymujących żadaną temperaturę.

PRASOWANIE BEZ PARY:

Urządzenie jest wyposażone w funkcję prasowania na sucho (bez pary). W tym celu należy obrócić przełącznik wyboru pary na pozycję prasowania bez pary.

Prasowanie z użyciem pary:

Prasowanie parowe jest możliwe, o ile w zbiorniku znajduje się woda, wybrana temperatura jest odpowiednia, a przełącznik wyboru pary znajduje się w pozycji prasowania parą.

WYRZUT PARY:

Ta funkcja zapewnia dodatkowy wyrzut pary aby wyeliminować szczególnie trudne zagniecenia.

Należy przycisnąć przycisk wyrzutu pary. I zaczekać kilka sekund aż para zmiękczy włókna tkaniny, zanim ponownie przycisnie się przycisk wyrzutu pary. Aby para miała odpowiednią jakość nie zaleca się przyciskanie go więcej niż trzykrotnie.

Należy przycisnąć przycisk kilka razy jeśli rozpoczyna się spryskiwanie po raz pierwszy w ciągu danego prasowania.

PRASOWANIE W POŁOŻENIU PIONOWYM:

Jest możliwe prasowanie zasłon, ubrania na wieszaku itd. Należy postępować według następujących instrukcji:

Wybrać najwyższą temperaturę, przekręcając pokrętło wyboru temperatury zgodnie ze wskazówkami zegara.

Poczekać, aż zgaśnie lampka kontrolna, co oznacza, że wybrana temperatura została osiągnięta.

Przesuwać żelazko z góry do dołu naciskając na przełącznik pary. Ważne: dla bawełny i lnu, zaleca się, aby stopa żelazka była w kontakcie

z tkaniną. Dla innych delikatnych tkanin zaleca się, aby stopa żelazka była oddalona kilka centymetrów od tkaniny.

PO ZAKOŃCZENIU KORZYSTANIA Z URZĄDZENIA:

Wybrać po pozycję temperatury minimalnej (MIN) używając pokrętła regulacji temperatury.

Wyłączyć z sieci elektrycznej.

Wylać wodę z urządzenia.

Pozostawić do ostygnięcia.

Wyczyścić urządzenie.

Aby uniknąć tego typu problemów, zalecane jest używanie wody destylowanej lub filtrowanej.

Jeśli jednak nie jest możliwe stosowanie zalecanego powyżej tego rodzaju wody, należy okresowo odkamieniać urządzenie, w następujących odstępach czasu:

Co 6 tygodni, jeśli woda jest "bardzo twarda".

Co 12 tygodni, jeśli woda jest "twarda".

W tym celu rekomendujemy użycie specyficznych produktów do tego typu urządzenie, które są w sprzedaży w sklepach specjalistycznych i autoryzowanych punktach serwisu technicznego.

ZALECENIA PRAKTYCZNE:

Najpierw sklasyfikować rzeczy wg. temperatury prasowania. Urządzenie szybciej się nagrzewa niż chłodzi, w konsekwencji, aby uniknąć wypadków, zminimalizować zużycie energii i zoptymalizować swój czas, zaleca się rozpoczęcie prasowania od materiałów, które wymagają niższej temperatury i progresywnie iść do materiałów, które wymagają wyższej temperatury.

Rzeczy z czystej wełny (100% wełny) mogą być prasowane z funkcją pary. Ustawić wysoką temperaturę z parą i używać suchej podkładki (tkaniny) z bawełny, pomiędzy żelazkiem a prasowanym materiałem.

CZYSZCZENIE

Odłączyć urządzenie z sieci i pozostawić aż do ochłodzenia przed przystąpieniem do jakiegokolwiek czyszczenia.

Urządzenie. czyścić przy użyciu wilgotnej ściereczki i następnie je osuszyć.

Nie używać do czyszczenia urządzenia rozpuszczalników, ani produktów z czynnikiem pH takich jak chlor, ani innych środków żrących.

Nie zanurzać urządzenia w wodzie ni innej cieczy, nie wkładać pod kran.

USUWANIE OSADU KAMIENNEGO:

Aby urządzenie doskonale działało, nie może ono mieć osadu wapnia czy magnezu, który pochodzi z wody o dużym stopniu twardości.

BG

(Превод на извършените инструкции)

ПЪТНА ЮТИЯ EASYTRIP (VER III)

ОПИСАНИЕ

A	Бутон за парен удар
B	Отвор за пълнене
C	Керамична основа
D	Светлинен индикатор
E	Двуволтажен регулатор
F	Пароселектор
G	Регулатор на температурата
H	Бутон на сгъваемата дръжка
I	Чаша за пълнене

В случай, че уредът, с който разполагате представлява модел, неокомплектован с гореописаните приставки, то можете да придобиете последните отделно, в сервизите за техническо обслужване.

УПОТРЕБА И ПОДДРЪЖКА:

Преди употреба, развийте напълно захранващия кабел на уреда.

Моля, не използвайте уреда в случай, че скачените към него приставки или консумативи имат дефекти. Незабавно ги заменете.

Хващайте и пренасяйте уреда, като го хващате за дръжката.

За да може противозалепващият слой да се съхрани в добро състояние, моля не използвайте метални или остри прибори.

Не надвишавайте максималното ниво MAX.

Изключете уреда, когато не го използвате или преди почистване.

Уредът е предназначен единствено за битови нужди, а не за професионална или промишлена употреба.

Съхранявайте уреда далеч от досега на деца и/или хора с намалени физически, сензорни или умствени възможности, или пък хора без опит и познания за боравене с него.

Не съхранявайте и не пренасяйте уреда, ако не е изстинал напълно.

В случай, че ютията бъде оставена за дълго време на своето хранилище, това може да предизвика изменение на последното. Това обстоятелство не оказва влияние върху изправната работа на уреда.

За правилно използване, поддържайте плочата за гладене добре полирана, не я поставяйте върху метални предмети (като например върху масата за гладене, копчета, ципове.).

Препоръчва се използването на дестилирана вода, особено ако водата с която разполагате не е чиста или е "твърда" (съдържаща калций или магнезий).

Преди да пуснете уреда в действие, проверете дали капакът е добре затворен.

В никакъв случай не оставяйте без наблюдение уреда, докато е включен. По този начин ще спестите енергия и ще удължите живота на ел.уреда.

Не оставяйте уреда включен върху някаква повърхност.

Не използвайте уреда върху каквато и да е част от тялото на човек или животно.

Не използвайте уреда върху домашни любимци или животни.

Поставянето на термостата в минимално положение („MIN“) не означава, че уредът е изключен.

Преди да използвате ютията за първи път, свалете пластмасовия протектор на основата (ако има такъв) и я почистете с мека кърпа.

НАЧИН НА УПОТРЕБА

БЕЛЕЖКИ ПРЕДИ УПОТРЕБА НА УРЕДА:

Уверете се, че изцяло сте отстранили опаковката на уреда.

Уверете се, че избраното на селектора на напрежение напрежение съвпада у, отговаря на вида ел.напрежение на мрежата.

За да премахнете миризмата, отделяща се при първата употреба на уреда, препоръчва се да го поддържате включен на максимална мощност в продължение 2 часа, в добре проветрено помещение.

Подгответе уреда в зависимост от функцията която желаете да използвате.

Селектор на захранващо напрежение

· Уредът разполага със селектор на напрежение. Сложете селектора на положението, което отговаря на вида ел. напрежение в захранващата мрежа, към която ще включите уреда.

ПЪЛНЕНЕ С ВОДА:

За да може да използвате парата, задължително трябва да напълните с вода резервоара.

Отворете капака на отвора за пълнене с вода.

Напълнете резервоара без да превишавате максималното ниво MAX

Затворете капака на отвора за пълнене на вода.

УПОТРЕБА:

Преди употреба, развийте напълно захранващия кабел на уреда.

Включете уреда в електрическата мрежа.

Завъртете регулатора на температура до позицията, отговаряща на желаната температура.

Светлинният индикатор ще светне.

Не използвайте температури, по-високи от посочените върху етикета на дрехата/дрехите за гладене.

- Температура за синтетични тъкани (Полиестер, Найлон и т.н.).
- Температура за коприна, вълна.
- Температура за памук. (Минимална температура за парно гладене)

Мах температура за лен.

Ако в състава на плата влизат различни видове тъкани, трябва да се избере температурата която отговаря на тъканта, изискваща най-ниска температура на гладене. (например , за плат, съдържащ 60% полиестер и 40% памук, трябва да се избере температурата която съответства на полиестера).

Изчакайте светещата лампичка да угасне, което ще означава, че уреда е достигнал подходящата температура.

По време на употребата на уреда светлинния бутон ще се включва и изключва автоматично, указвайки така работата на загреващите елементи с цел поддържане на желаната температура.

СУХО ГЛАДЕНЕ:

Уредът разполага с опция на сухо гладене (т.е. без пара). За целта следва да поставите селектора за температура в положение "Безпарно гладене".

ПАРНО ГЛАДЕНЕ:

Гладенето с пара е възможно, при следните три условия: в резервоара е налице вода; избраната температура е подходяща и пароселекторът е в положение "Безпарно гладене".

ПАРЕН УДАР:

Тази функция подава допълнителна пара за премахването на трудните за гладене гънки.

Натиснете бутона за парен удар. Преди да натиснете бутона отново , изчакайте няколко секунди, за да може парата да проникне в тъканта на дрехите. За максимално качество на парата не използвайте повече от три последователни натискания всеки път.

За да използвате за пръв път тази функция е необходимо неколкочкратното натискане на бутона.

ОТВЕСНО ГЛАДЕНЕ:

С помощта на тази функция можете да гладите окачени пердета, дрехи на закачалка и т.н. За целта постъпете по следния начин:

Изберете максималната температура на ютията, завъртайки устройството за управление на температурата в на часовниковата стрелка.

Изчакайте, докато светлинният индикатор изключи. Това показва, че е достигната избраната температура.

Прекарайте ютията от отгоре до долу, натискайки пароконтролера. **ВАЖНО!** : За тъкани от памук и лен се препоръчва

основата на ютията да се намира в допир с тъканта. За други, по-деликатни тъкани препоръчваме да държите ютията на няколко сантиметра отстояние.

СЛЕД ПРИКЛЮЧВАНЕ НА РАБОТАТА С УРЕДА:

Поставете регулатора на температура на минимум (MIN) посредством контролера за избор на температура.

Изключете уреда от захранващата мрежа.

Излейте водата от вътрешността на уреда.

Оставете уреда да изстине.

Почистете уреда.

ПРАКТИЧЕСКИ СЪВЕТИ:

Първо, разпределете артикулите според тяхната температура на гладене. Апаратът се загрява по-бързо, отколкото да изстива, поради което, за да избегнете злополуки, за да сведете до минимум потреблението на електроенергия и за да оптимизирате времето си, препоръчваме да започнете гладенето от артикулите, изискващи по-ниска температура на гладене, като постепенно преминавате към тези, изискващи по-висока температура на гладене.

Дрехите от чиста (100%) вълна могат да се гладят при ютия, намираща се в позиция "пароподаване". Изберете висока температура на парата и гладете със суха памучна кърпа между обувката на ютията и дрехата.

ПОЧИСТВАНЕ

Преди почистване, изключете уреда от захранващата мрежа и го оставете да изстине.

Почиствайте уреда с навлажнена с вода кърпа, след което го подсушете.

За почистването на уреда не използвайте разтворители и препарати с киселинен или основен pH фактор, като белина и абразивни продукти.

Не потапяйте уреда във вода или друга течност, и не го поставяйте под течаща вода.

ОБРАБОТКА НА НАСЛОЕНИЯТА ОТ КОТЛЕН КАМЪК:

Уредът работи изправно при условие, че е почистен от котлен камък или магнезий, отложени се в него при използване на силно варовита вода.

С цел избягване на проблеми от този вид се препоръчва използването на дестилирана или пречистена вода.

Въпреки това, ако използването на препоръчания по-горе вид вода е невъзможно, следва да пристъпите към периодичната обработка на уреда за намаляване на котления камък, със следната периодичност:

6 седмици, ако водата е много твърда.

12 седмици, ако водата е твърда.

За целта препоръчваме да се използва продукт против котлен камък за този вид уреди. Препаратът се продава в специализирани магазини и оторизирани сервиси.

EL

(Μετάφραση από τις πρωτότυπες οδηγίες)

ΣΙΔΕΡΟ ΤΑΞΙΔΙΟΥ**EASYTRIP (ΒΛΕΠΕ III)****ΠΕΡΙΓΡΑΦΗ**

- A Κουμπί για επιπλέον ατμό
- B Στόμιο γεμίσματος
- C Κεραμική βάση
- D Φωτεινή ένδειξη
- E Διακόπτης διπλής τάσης
- F Διακόπτης επιλογής ατμού
- G Διακόπτης ρύθμισης θερμοκρασίας
- H Κουμπί πτυσσόμενου χερουλιού
- I Δοχείο πλήρωσης

Σε περίπτωση που το μοντέλο της συσκευής σας δεν διαθέτει τα εξαρτήματα που περιγράφονται παραπάνω, αυτά τα εξαρτήματα μπορείτε να τα αποκτήσετε μεμονωμένα από τις υπηρεσίες τεχνικής συνδρομής.

ΧΡΗΣΗ ΚΑΙ ΣΥΝΤΗΡΗΣΗ:

Πριν από κάθε χρήση, ξετυλίξτε τελείως το καλώδιο τροφοδοσίας της συσκευής.

Μη χρησιμοποιείτε τη συσκευή, εάν τα εξαρτήματα ή τα αναλώσιμα που τη συνοδεύουν παρουσιάζουν ελαττώματα. Φροντίστε να τα αντικαταστήσετε αμέσως.

Χρησιμοποιείτε το χερουλί μεταφοράς για να πιάσετε ή να μεταφέρετε τη συσκευή.

Για να διατηρηθεί η αντικολητική επεξεργασία σε καλή κατάσταση, μη χρησιμοποιείτε επάνω της μεταλλικά ή αιχμηρά αντικείμενα.

Να σέβεστε την ένδειξη στάθμης μέγιστου MAX.

Αποσυνδέετε τη συσκευή από το ρεύμα, όταν δεν τη χρησιμοποιείτε καθώς και πριν πραγματοποιήσετε οποιαδήποτε διαδικασία καθαρισμού.

Αυτή η συσκευή έχει σχεδιαστεί μόνο για οικιακή χρήση, όχι για επαγγελματική ή βιομηχανική χρήση.

Διατηρήστε την παρούσα συσκευή μακριά από τα παιδιά ή/και τα άτομα με μειωμένες σωματικές, αισθητηριακές ή διανοητικές

ικανότητες ή άτομα με ελλειπείς εμπειρίες ή γνώσεις.

Μη φυλάσσετε ούτε να μεταφέρετε τη συσκευή όσο είναι ακόμα ζεστή.

Η επί μακρό διατήρηση της μέγιστης θερμοκρασίας στο σίδερο όταν είναι στη θέση του, μπορεί να προκαλέσει αλλοιώσεις στο χρώμα του που δεν θα επηρεάσουν τη καλή λειτουργία της συσκευής.

Για τη σωστή λειτουργία, διατηρείτε την πλάκα του σίδερου πολύ λεία, μην την πιέζεται επάνω σε μεταλλικά αντικείμενα (για παράδειγμα στη σιδερώστρα, σε κουμπιά, σε φερμουάρ...).

Προτείνεται η χρήση αποσταγμένου νερού, ειδικά εάν το νερό που χρησιμοποιείτε είναι κατά οποιοδήποτε τρόπο ακάθαρτο ή είναι «σκληρό» (περιέχει ασβέστιο ή μαγνήσιο).

Ελέγξτε ότι το δοχείο είναι τελείως κλειστό πριν ανάψετε τη συσκευή.

Μην αφήνετε ποτέ συνδεδεμένη τη συσκευή και χωρίς επίτηρηση. Έτσι θα εξοικονομήσετε επίσης ενέργεια και θα επιμηκύνετε τη ζωή της συσκευής.

Μην αφήνετε τη συσκευή, ενώ λειτουργεί, να κείτεται πάνω σε οποιαδήποτε επιφάνεια.

Μη χρησιμοποιείτε τη συσκευή επάνω σε μέρος του σώματος ανθρώπου ή ζώου.

Μην χρησιμοποιείτε τη συσκευή επάνω σε μικρά ζώα συντροφιάς ή σε ζώα γενικότερα.

Η τοποθέτηση του διακόπτη του θερμοστάτη στη θέση «ελάχιστη θερμοκρασία» (MIN), δεν διασφαλίζει τη μόνιμη αποσύνδεση της συσκευής.

Προτού χρησιμοποιήσετε το σίδερο για πρώτη φορά, αφαιρέστε το προστατευτικό πλαστικό από τη βάση (αν έχει) και καθαρίστε τη βάση με ένα μαλακό πανί.

ΤΡΟΠΟΣ ΛΕΙΤΟΥΡΓΙΑΣ**ΠΑΡΑΤΗΡΗΣΕΙΣ ΠΡΙΝ ΤΗ ΧΡΗΣΗ:**

Βεβαιωθείτε ότι έχετε αφαιρέσει όλα τα υλικά συσκευασίας του προϊόντος.

Βεβαιωθείτε ότι η τάση που έχετε επιλέξει στον επιλογέα τάσης συμπίπτει με την τάση του δικτύου.

Για να αποφύγετε τη μυρωδιά που θα εκπέμψει η συσκευή την πρώτη φορά, συνιστάται να τη θέσετε σε λειτουργία στη μέγιστη θερμοκρασία για 2 ώρες, σε δωμάτιο που αερίζεται καλά.

Προετοιμάστε τη συσκευή ανάλογα με τη λειτουργία που θέλετε να πραγματοποιήσετε.

ΕΠΙΛΟΓΕΑΣ ΤΑΣΗΣ

· Η συσκευή διαθέτει διακόπτη επιλογής τάσης, τοποθετήστε τον επιλογέας στη θέση που ενδείκνυται για το είδος της τάσης που διατίθεται στην πρίζα του ρεύματος όπου θα συνδεθεί η συσκευή.

Γέμισμα με νερό:

Είναι απαραίτητο να έχετε γεμίσει τη δεξαμενή με νερό για να μπορέσετε να χρησιμοποιήσετε ατμό.

Ανοίξτε το καπάκι του στομίου γεμίσματος.

Γεμίστε τη δεξαμενή, μην υπερβαίνοντας το επίπεδο MAX .

Κλείστε το καπάκι του στομίου γεμίσματος.

ΧΡΗΣΗ:

Ξετυλίξτε τελείως το καλώδιο πριν συνδέσετε τη συσκευή στο ρεύμα.

Συνδέστε τη συσκευή στο ηλεκτρικό δίκτυο.

Στρέψτε τον διακόπτη του θερμοστάτη μέχρι να φτάσει στη θέση που αντιστοιχεί στην επιθυμητή θερμοκρασία.

Η φωτεινή ένδειξη θα ανάψει

Μην χρησιμοποιείτε θερμοκρασίες υψηλότερες από αυτές που αναγράφονται στα είδη ένδυσης που πρόκειται να σιδερωθούν.

- Θερμοκρασία για συνθετικές ίνες (Πολυεστέρας, Νάιλον...).
- Θερμοκρασία για μετάξι, μαλλί.
- Θερμοκρασία για βαμβάκι. (Ελάχιστη θερμοκρασία για σιδέρωμα με ατμό)

Max Θερμοκρασία για λινό ύφασμα.

Εάν η σύνθεση του υφάσματος περιέχει ίνες διαφόρων ειδών, πρέπει να επιλεγεί η θερμοκρασία που αντιστοιχεί στις ίνες που απαιτούν τη χαμηλότερη θερμοκρασία. (Για παράδειγμα, για ένα ύφασμα που περιέχει 60% πολυεστέρα και 40% βαμβάκι, πρέπει να επιλεγεί η θερμοκρασία που αντιστοιχεί στον πολυεστέρα).

Περιμένετε να σβήσει η φωτεινή ένδειξη, πράγμα που σηματοδοτεί ότι η συσκευή έχει φτάσει στην κατάλληλη θερμοκρασία.

Κατά τη διάρκεια χρήσης της συσκευής, η φωτεινή ένδειξη θα αναβοσβήνει αυτόματα, δείχνοντας έτσι ότι τα θερμαντικά στοιχεία λειτουργούν ώστε να διατηρείται η επιθυμητή θερμοκρασία.

ΞΗΡΟ ΣΙΔΕΡΩΜΑ:

Η συσκευή διαθέτει τη δυνατότητα ξηρού σιδερώματος (χωρίς ατμό). Για αυτό, τοποθετήστε τον διακόπτη επιλογής ατμού στη θέση σιδερώματος χωρίς ατμό.

ΣΙΔΕΡΩΜΑ ΜΕ ΑΤΜΟ:

Μπορείτε να σιδερώσετε με ατμό εφόσον η δεξαμενή έχει νερό, η επιλεγμένη θερμοκρασία είναι η κατάλληλη και ο διακόπτης επιλογής ατμού στη θέση σιδερώματος χωρίς ατμό.

ΕΠΙΠΛΕΟΝ ΑΤΜΟΣ:

Αυτή η λειτουργία προσφέρει έξτρα ατμό για την εξάλειψη ατίθασων τσαλακωμάτων.

Πατήστε το κουμπί για επιπλέον ατμό.

Περιμένετε λίγα δευτερόλεπτα μέχρι ο ατμός να εισχωρήσει στις ίνες του ρούχου πριν πατήσετε και πάλι το κουμπί. Για άριστη ποιότητα ατμού, μην πατήσετε παραπάνω από τρεις διαδοχικές φορές το κουμπί.

Για να ενεργοποιηθεί για πρώτη φορά αυτή η λειτουργία, απαιτούνται επαναλαμβανόμενες πιέσεις του κουμπιού.

ΚΑΘΕΤΟ ΣΙΔΕΡΩΜΑ:

Μπορείτε να σιδερώσετε κρεμασμένες κουρτίνες, ρούχα που κρέμονται στην κρεμάστρα τους, κ.λπ. Για να το πράξετε, ακολουθήστε τα παρακάτω βήματα:

Επιλέξτε τη μέγιστη θερμοκρασία του σιδήρου, στρίβοντας προς τη φορά του ρολογιού τον επιλογέα θερμοκρασίας του σιδήρου.

Περιμένετε μέχρι να σβήσει η φωτεινή ένδειξη που δείχνει ότι φτάνει την επιλεγμένη θερμοκρασία.

Περάστε το σίδερο από επάνω μέχρι κάτω, πιέζοντας το κουμπί του ατμού. Σημαντικό: για το βαμβάκι και το λινό ύφασμα συνιστάται να έρχεται το σίδερο σε επαφή με το ύφασμα. Για άλλα υφάσματα που είναι πιο ευαίσθητα, συνιστάται να βρίσκεται η πλάκα του σιδήρου σε απόσταση μερικών εκατοστών.

Αφού ολοκληρωθεί η χρήση της συσκευής:
 Επιλέξτε τη θέση της ελάχιστης θερμοκρασίας (MIN) με τον διακόπτη επιλογής θερμοκρασίας.
 Αποσυνδέστε τη συσκευή από το ρεύμα.
 Απομακρύνεται το νερό από το εσωτερικό της συσκευής.
 Αφήστε την να κρυώσει.
 Καθαρίστε τη συσκευή.

ΠΡΑΚΤΙΚΕΣ ΣΥΜΒΟΥΛΕΣ:

Ταξινομήστε πρώτα τα ρούχα ανάλογα με τη θερμοκρασία σιδερώματος. Η συσκευή ζεσταίνεται πιο γρήγορα από ό,τι ψυχραίνεται, συνεπώς, για να αποφεύγονται ατυχήματα, να ελαχιστοποιείται η κατανάλωση ενέργειας και να βελτιστοποιείται η χρήση του χρόνου σας, συνιστάται να ξεκινάτε το σιδερώμα με τα ρούχα που απαιτούν τις πιο χαμηλές θερμοκρασίες και προοδευτικά να προχωρήσετε προς τα ρούχα που απαιτούν πιο υψηλές θερμοκρασίες.

Τα ρούχα από καθαρό μαλλί (100% μαλλί) μπορούν να σιδερώνονται με τη συσκευή στη θέση του ατμού. Επιλέξτε μια υψηλή θερμοκρασία ατμού και χρησιμοποιήστε ένα στεγνό βαμβακερό πανί ανάμεσα στην πλάκα της συσκευής και το ρούχο.

ΚΑΘΑΡΙΟΤΗΤΑ

Αποσυνδέετε τη συσκευή από το ρεύμα και αφήστε τη να κρυώσει πριν πραγματοποιήσετε οποιαδήποτε διαδικασία καθαρισμού.

Καθαρίστε τη συσκευή με ένα πανί υγραμένο με νερό και μετά στεγνώστε τη.

Μη χρησιμοποιείται διαλυτικά ούτε προϊόντα με όξινο ή αλκαλικό παράγοντα pH, όπως η χλωρίνη, ούτε λειαντικά προϊόντα για τον καθαρισμό της συσκευής.

Μην εμβαπτίζετε ποτέ τη συσκευή σε νερό ή άλλο υγρό, ούτε να τη βάζετε κάτω από τη βρύση.

ΑΝΤΙΜΕΤΩΠΙΣΗ ΤΩΝ ΕΠΙΚΑΘΙΣΕΩΝ ΑΛΑΤΩΝ:

Για την τέλεια λειτουργία της συσκευής, αυτή πρέπει να μην έχει επικαθίσεις αλάτων ή μαγνησίου που προέρχονται από τη χρήση πολύ σκληρών νερών.

Για να αποφύγετε αυτό το είδος προβλημάτων, συνιστάται η χρήση αποσταγμένου ή κεκαθαρμένου νερού.

Σε κάθε περίπτωση, αν δεν είναι δυνατή η χρήση του είδους νερού που προτείνεται παραπάνω, θα πρέπει περιοδικά να προβαίνετε σε απασβέστωση της συσκευής με μια περιοδικότητα:

κάθε 6 εβδομάδες, αν το νερό είναι «πολύ σκληρό».

κάθε 12 εβδομάδες, αν το νερό είναι «σκληρό».

Ως προς αυτό, προτείνουμε τη χρήση ειδικού προϊόντος για αυτό το είδος συσκευής, το οποίο πωλείται σε εξειδικευμένα καταστήματα και εγκεκριμένα γραφεία επισκευών.

CS

(Přeloženo z původních pokynů)

**CESTOVNÍ ŽEHLIČKA
EASYTRIP (VER.III)****POPIS**

- A Tlačítko pro parní ráz.
- B Krytka nádržky na vodu
- C Keramická žehlicí plocha
- D Kontrolka
- E Přepínač napětí
- F Regulátor páry
- G Regulátor teploty
- H Tlačítko sklopné rukojeti
- I Šálek

Pokud model vašeho přístroje výše popsané příslušenství nezahrnuje, může být také zakoupeno odděleně přes technicky asistenční službu.

POUŽÍVÁNÍ A PÉČE O PŘÍSTROJ:

Před každým použitím plně rozviňte napájecí kabel.

Pokud je příslušenství vadné, přístroj nepoužívejte. Okamžitě jej vyměňte.

K přenášení a přemísťování přístroje používejte rukojeť/i.

Abyste udrželi nepřilnavou úpravu v dobrém stavu, nepoužívejte kovové nebo špičaté nádoby.

Respektujte ukazatel maximální (MAX) hladiny
Přístroj odpojte z elektrické sítě, když ho nepoužíváte a před zahájením jakéhokoli čištění.

Tento přístroj je určen pouze pro domácí použití, ne pro profesionální nebo průmyslové použití.

Tento přístroj skladujte mimo dosah dětí a / nebo osob s omezenými fyzickými, smyslovými nebo duševními schopnostmi či osob, které nebyly obeznámeny s jeho používáním.

Neukládejte ani nepřevazujte přístroj, pokud je stále horký.

Při ponechání žehličky na svém podstavci při maximální teplotě příliš dlouhou dobu, se může změnit jeho barva, což ale nebude mít vliv na správnou funkci zařízení.

Pro správnou funkci, udržujte žehlicí plochu ve vhodných podmínkách; nepoužívejte přes kovové předměty (kovové součásti žehlicího prkna, knoflíky, zipy atd)

Je vhodné používat destilovanou vodu, a to zejména v případě, kdy voda ve vaší oblasti obsahuje jílu, nebo pokud je "tvrdá" (obsahuje vápno nebo hořčík).

Před spuštěním přístroje zkontrolujte, zda je víko řádně uzavřeno.

Není-li spotřebič v provozu, nikdy jej nenechávejte připojen a bez dozoru. To šetří energii a prodlužuje životnost spotřebiče.

Nikdy přístroj nenechávejte položený na povrchu, pokud se používá.

Nepoužívejte přístroj na žádnou část těla člověka nebo zvířete.

Nepoužívejte přístroj na domácích mazlíčcích nebo zvířatech.

Otočením ovladače termostat nastavte na minimum (MIN). To však neznamená, že je žehlička trvale vypnutá.

Před prvním použitím žehličky odstraňte ochranný kryt ze základny (pokud ji máte) a vyčistěte měkkým hadříkem.

NÁVOD K POUŽITÍ**PŘED POUŽITÍM:**

Odstraňte ochranný film chránící přístroj.

Ujistěte se, že veškeré obaly produktu byly odstraněny.

Ujistěte se, že zvolené napětí na voliči napětí se shoduje s napětím sítě.

Chcete-li odstranit zápach, který se objeví při prvním použití spotřebiče, doporučujeme jej ponechat v plném výkonu po dobu 2 hodin v dobře větraném prostoru.

Připravte přístroj podle toho, jakou funkci chcete použít.

PŘEPÍNAČ NAPĚTÍ:

Přístroj je vybaven přepínačem napětí. Přepínač nastavte podle napětí v síti, do které má být přístroj zapojen.

NAPLNĚNÍ VODOU:

Je důležité, aby byla nádržka s vodou naplněná, aby bylo možné pracovat s párou.

Otevřete víko nádrže na vodu.

Naplňte nádržku tak, aby byla dodržena hladina MAX.

Zavřete víko.

POUŽITÍ:

Před zapojením kabel zcela rozvířte.

Připojte spotřebič do sítě.

Otočte regulátor termostatu do pozice požadované teploty.

Kontrolka se rozsvítí.

Nepoužívejte vyšší teploty, než je uvedeno na oděvu, které má být ošetřeno.

- Teplota pro syntetická vlákna (polyester, nylon ...).
- Teplota pro hedvábí a vlnu.
- Teplota pro bavlnu. (Minimální teplota pro žehlení s párou)

Max Teploty pro prostěradlo.

Pokud je oděv vyroben z různých druhů vláken, zvolte teplotu pro vlákno, které vyžaduje nejnižší teplotu. (Například vyberte teplotu pro polyester pro výrobek vyrobený z 60% polyesteru a 40% bavlny).

Počkejte, až se kontrolka zhasne, což znamená, že přístroj dosáhl požadované teploty.

Během používání přístroje se kontrolka automaticky rozsvítí a zhasne, což znamená, že topná tělesa fungují a udržují požadovanou teplotu.

SUCHÉ ŽEHLNÍ:

Přístroj je vybaven funkcí žehlení na sucho (bez páry). Chcete-li tuto funkci použít, nastavte volič páry do polohy pro žehlení bez páry.

ŽEHLNÍ S PÁROU:

Žehlení s párou je možné vždy, když je nádržka naplněna vodou, je zvolena adekvátní teplota a volič páry nastaven do žehlicí polohy bez páry

PARNÍ RÁZ:

Tato funkce přidává páru navíc pro odstranění zmačkaných oblastí.

Stiskněte tlačítko pro parní ráz. Před dalším stisknutím tlačítka počkejte několik sekund, dokud pára nepronikne vlákny oděvu. Pro dosažení optimální kvality páry, nemačkejte tlačítko páry více než třikrát po sobě.

Tlačítko parní blast musí být opakovaně stisknuto pro uvolnění první páry.

VERTIKÁLNÍ NAPAŘOVÁNÍ:

Je možné žehlit zavěšené záclony, oděvy na věšáku, apod. Chcete-li tak učinit, postupujte podle pokynů:

Zvolte maximální teplotu žehličky otočením regulátoru teploty ve směru hodinových ručiček.

Počkejte, dokud kontrolka nezhasne, čímž signalizuje, že bylo dosaženo zvolené teploty.

Pohybuje s žehličkou směrem nahoru a dolů a současně stiskněte tlačítko páry. Důležité: pro bavlnu a prostěradlo, je doporučeno, aby byla spodní část žehličky v kontaktu s materiálem. U jiných jemnějších vláken se doporučuje udržovat žehlicí plochu ve vzdálenosti několika centimetrů.

PO DOKONČENÍ PRÁCE S PŘÍSTROJEM:

Pomocí ovládacího prvku termostatu nastavte minimální hodnotu (MIN).

Zařízení odpojte od napájení.

Vylijte vodu z přístroje.

Přístroj vyčistěte.

Praktická doporučení:

Rozdělte oděvy do skupin podle teploty žehlení. Přístroj se zahřívá rychleji, než se ochlazuje, proto aby se zabránilo nehodám, minimalizovala se spotřeba energie a optimalizoval Optimálních čas, doporučuje se začít žehlit předměty, které vyžadují nižší teploty a postupně přejít na ty, které vyžadují vyšší teploty.

Tkaniny z čisté vlny (100%) lze žehlit žehličkou nastavenou na páru. Vyberte vysokou teplotu páry a umístěte bavlněnou látku mezi kovový povrch žehličky a oděv.

ČIŠTĚNÍ

Odpojte přístroj od elektrické sítě a nechte jej vychladnout před zahájením jakéhokoli čištění.

Přístroj očistěte vlhkým hadříkem a poté osušte.

Pro čištění přístroje nepoužívejte rozpouštědla nebo produkty s velmi kyselým nebo zásaditým pH faktorem, jako např. bělidlo nebo abrazivní produkty.

Přístroj neponořujte do vody ani jiné kapaliny, neumísťujte pod tekoucí vodu.

JAK NALOŽIT S VÁPENNÝMI INKRUSTACEMI:

Aby přístroj správně fungoval, je třeba ho udržovat čistý, bez vápenných a hořčíkových inkrustací způsobených používáním tvrdé vody.

Abyste se vyhnuli tomuto typu problému, doporučuje se používat destilovanou nebo čištěnou vodu.

Nicméně, v případě, že není možné použít druh vody doporučené výše, je třeba z přístroje pravidelně odstraňovat vodní kámen:

Každých 6 týdnů v případě, že je voda "velmi tvrdá".

Každých 12 týdnů v případě, že je voda "tvrdá".

K tomu doporučujeme použití konkrétního výrobku pro tento druh spotřebiče, který lze nalézt ve Speciální obchodech a autorizovaných servisech.

الكوي بالبخار:

من الممكن الكوي بالبخار طالما يوجد ماء في الخزان ودرجة الحرارة المحددة مناسبة ومحدد البخار في وضع الكوي بدون بخار. الماء النقي.

في كل حال من الأحوال، إذا لم يمكن استعمال نوع المياه الموصى بها سابقاً، ينبغي إجراء بشكل دوري معالجة إزالة الترسبات من الجهاز، مع فترة دورية:

كل ٦ أسابيع إذا كان الماء "شديد العسر".

كل ٢١ أسبوعاً إذا كان الماء "عسر أ".

لذلك فإننا ننصح باستخدام منتج معين لهذا النوع من الأجهزة، الذي يباع في متاجر متخصصة وخدمات تقنية معتمدة.

خفقة بخار:

توفر هذه الوظيفة بخار إضافي لإزالة التجاعيد المستعصية. اضغط على زر خفقة بخار. انتظر بضع ثوانٍ إلى أن يتغلغل البخار في أنسجة الملابس قبل العودة للضغط من جديد. للحصول على جودة مثالية من البخار لا تضع أكثر من ثلاث خفقات متتالية في كل مرة. يتطلب خفقات متكررة لبدء هذه المهمة للمرة الأولى.

الكوي العمودي:

يمكن كوي الستائر المعلقة وقطع الملابس في شماعاتها الخاصة بها وما إلى ذلك. وللقيام بذلك باشر على النحو التالي:

حدد درجة الحرارة القصوى في المكواة، من خلال تدوير منظم درجة حرارة المكواة باتجاه عقارب الساعة.

انتظر حتى ينطفئ المؤشر الضوئي، الذي يشير إلى الوصول إلى درجة الحرارة المحددة.

مرر المكواة من الأعلى إلى الأسفل عن طريق الضغط على أداة التحكم بالبخار. هام: بالنسبة للقطن والكتان ينصح وضع قاعدة المكواة مع ملامسة النسيج. بالنسبة لغيرها من الأنسجة الرقيقة، ينصح أن تكون قاعدة المكواة على مسافة بضع سنتيمترات.

بعد الانتهاء من استعمال الجهاز:

اختر وضع الحد الأدنى (MIN) بواسطة مفتاح التحكم بدرجة الحرارة.

افصل قابس الجهاز من مصدر التيار الكهربائي.

قم بإزالة الماء من داخل الجهاز.

اتركه يبرد.

نظف الجهاز.

نصائح عملية:

صنف أولاً المواد حسب درجة حرارة الكوي. يسخن الجهاز أسرع مما يبرد، نتيجة لذلك لمنع وقوع حوادث وتقليل استهلاك الطاقة وتحسين وقتك، يستحسن البدء بكوي المواد التي تتطلب درجات حرارة منخفضة، والتقدم تدريجياً نحو التي تتطلب درجات حرارة عالية.

يمكن كوي قطع الملابس من الصوف الخالص (١٠٠٪ صوف) بالجهاز في وضع البخار. حدد درجة حرارة عالية للبخار واستخدم بين قاعدة الجهاز وقطعة الملابس قطعة قماش جافة من القطن.

التنظيف

افصل قابس الجهاز من التيار الكهربائي واتركه يبرد قبل البدء بأي عملية تنظيف.

نظف الجهاز بقطعة قماش مبللة بالماء ومن ثم جففه.

لا تستخدم مواد مذيبة ولا منتجات بعنصر رقم هيدروجيني حمضي أو أساسي مثل المبيضات ولا منتجات كاشطة لتنظيف الجهاز. لا تغطس الجهاز في الماء أو سائل آخر، ولا تضعه تحت الصنبور.

معالجة القشور الكلسية:

لأجل تشغيل مثالي للجهاز، فإنه يجب أن يكون خالياً من قشور الكلس أو المغنيسيوم، والتي تنشأ عن استعمال مياه عالية العسر. لتجنب هذا النوع من المشاكل يوصى باستخدام الماء المقطر أو

القاعدة (إن وجد) ونظف القاعدة بقطعة قماش ناعمة.
طريقة الاستخدام

ملاحظات أولية للاستعمال:

تأكد من أنك قد أزلت كافة مواد تعبئة وتغليف المنتج.
تأكد من أن الجهد الذي تم اختياره في محدد الجهد، يتوافق مع جهد التيار الكهربائي.
للقضاء على الرائحة المبعثة من الجهاز عند استخدامه لأول مرة، يستحسن تشغيله على أقصى قوة لمدة ساعتين في غرفة جيدة التهوية.
قم بباعداد الجهاز وفقاً للوظيفة المطلوب القيام بها.

مفتاح تحديد الجهد:

· الجهاز مجهز بمفتاح التحكم بالجهد، ضع مفتاح التحديد في الوضعية وفقاً لنوع الجهد المتاح في مأخذ التيار الذي سيتصل به الجهاز.

تعبئة الماء:

من الضروري ملء الخزان بالماء للتمكن من القيام بالعمليات مع البخار.
افتح غطاء فوهة تعبئة الماء.
املأ الخزان مع مراعاة المستوى MAX.
اغلق غطاء فوهة تعبئة الماء.

الاستعمال:

انشر السلك بالكامل قبل توصيل القابس.
أوصل قابس الجهاز بالتيار الكهربائي.
أدر أداة التحكم بتنظيم الحرارة حتى وضعها في الوضع المناسب لدرجة الحرارة المطلوبة.
سيضيء المؤشر الضوئي.
لا تستعمل درجات حرارة أعلى من تلك المحددة في قطعة/قطع الملابس المراد التعامل معها.
درجة حرارة للأنسجة الاصطناعية (بوليستر،

- نايلون...).
- درجة حرارة للحرير والصوف.
- درجة حرارة للقطن. (درجة الحرارة الأدنى للكوي بالبخار)

MAX

درجة حرارة للكتان.
إذا كان تركيب النسيج يحتوي على أنواع مختلفة من الأنسجة، فيجب تحديد درجة الحرارة المناسبة للأنسجة التي تتطلب درجة حرارة منخفضة أكثر. (على سبيل المثال بالنسبة لنسيج يحتوي على ٦٠٪ من البوليستر و٤٠٪ من القطن، فيجب تحديد درجة الحرارة المناسبة للبوليستر).

انتظر إلى أن ينفصل المؤشر الضوئي، وهذا يشير إلى أن الجهاز قد وصل إلى درجة الحرارة المناسبة.
أثناء استعمال الجهاز سوف يتصل وينفصل المؤشر الضوئي بشكل تلقائي، ويشير بهذا الوضع تشغيل عناصر التسخين للحفاظ على درجة الحرارة المطلوبة.

الكوي الجاف:

يحتوي الجهاز على خيار الكوي الجاف (بدون بخار). للقيام بذلك ضع محدد البخار في وضع الكوي بدون بخار.

مكواة السفر

EASYTRIP (VER III)

الوصف

A	زر خففة بخار
B	فتح تعبئة الماء
C	قاعدة سيراميكية
D	مؤشر ضوئي
E	منظم ثنائي الجهد
F	مفتاح تحديد البخار
G	منظم درجة الحرارة
H	زر مقيض قابل للطي
I	كوب ملء

في حال لم يكن لدى طراز جهازك الملحقات المذكورة أعلاه، يمكن أيضاً شراؤها بشكل منفصل في مركز خدمات الصيانة التقنية.

الاستخدام والعناية:

قبل كل استعمال، انشر بالكامل سلك التيار الكهربائي للجهاز.
لا تستخدم الجهاز إذا كانت الأدوات الملحقة أو القابلة للاستهلاك معيوبة. اشرع باستبدالها على الفور.
استعمل المقيض لأخذ أو حمل الجهاز.
الحفاظ على الطلاء المانع للاتصاق في حالة جيدة، لا تستخدم الجهاز على أدوات معدنية أو حادة.
قم بمراعاة علامة المستوى MAX.
افصل قابس الجهاز من التيار الكهربائي عند عدم استعماله وقبل القيام بأي عملية تنظيف.
تم إعداد هذا الجهاز للاستعمال المنزلي فقط، وليس للاستعمال المهني أو الصناعي.
احفظ هذا الجهاز بعيداً عن متناول الأطفال و/أو الأشخاص الذين يعانون من انخفاض قدراتهم الجسدية والحسية أو العقلية أو نقص الخبرة والمعرفة.

لا تقم بحفظ الجهاز أو نقله إذا كان لا يزال ساخناً.
قد يؤدي البقاء الطويل بأقصى درجة حرارة المكواة في مكانه إلى تغيرات في لون المكواة، والتي لن تؤثر على الأداء الجيد للجهاز.
للتشغيل السليم، حافظ على القاعدة ملساء جيداً، ولا تضعها على أجسام معدنية (على سبيل المثال على طاولة الكوي، الأزرار، السحابات...).

من المستحسن استعمال ماء مقطر، وخاصة إذا كان الماء المتوفر لديك يحتوي على نوع من الطين أو من النوع "العسر" (الذي يحتوي على كالمسيوم أو مغنيسيوم).
تأكد من أن الغطاء مغلق تماماً قبل تشغيل الجهاز.
لا تترك الجهاز أبداً موصولاً وبدون مراقبة. بالإضافة إلى ذلك ستقوم بتوفير الطاقة وإطالة عمر الجهاز.
لا تترك الجهاز يشتغل موضوعاً على سطح ما.
لا تستخدم الجهاز على أي جزء من جسم شخص أو حيوان.
لا تستعمل الجهاز على الحيوانات الأليفة أو الحيوانات.

إن وضع أداة التحكم بتنظيم الحرارة في وضع الحد الأدنى (MIN)، لا يضمن الفصل الدائم للجهاز.
قبل استخدام المكواة لأول مرة، قم بإزالة الواقي البلاستيكي من

Español

GARANTÍA Y ASISTENCIA TÉCNICA

Este producto goza del reconocimiento y protección de la garantía legal de conformidad con la legislación vigente. Para hacer valer sus derechos o intereses debe acudir a cualquiera de nuestros servicios de asistencia técnica oficiales.

Podrá encontrar el más cercano accediendo al siguiente enlace web: <http://taurus-home.com/>

También puede solicitar información relacionada poniéndose en contacto con nosotros por el teléfono que aparece al final de este manual.

Puede descargar este manual de instrucciones y sus actualizaciones en <http://taurus-home.com>

English

WARRANTY AND TECHNICAL ASSISTANCE

This product enjoys the recognition and protection of the legal guarantee in accordance with current legislation. To enforce your rights or interests you must go to any of our official technical assistance services.

You can find the closest one by accessing the following web link: <http://taurus-home.com/>

You can also request related information by contacting us.

You can download this instruction manual and its updates at <http://taurus-home.com/>

Français

GARANTIE ET ASSISTANCE TECHNIQUE

Ce produit est reconnu et protégé par la garantie établie conformément à la législation en vigueur. Pour faire valoir vos droits ou intérêts, vous devrez vous adresser à l'un de nos services d'assistance technique agréés.

Pour savoir lequel est le plus proche, vous pouvez accéder au lien suivant : <http://taurus-home.com/>

Vous pouvez aussi nous contacter pour toute information.

Vous pouvez télécharger ce manuel d'instructions et ses mises à jour sur <http://taurus-home.com/>

Português

GARANTIA E ASSISTÊNCIA TÉCNICA

Este produto goza do reconhecimento e proteção da garantia legal em conformidade com a legislação em vigor. Para fazer valer os seus direitos ou interesses, deve recorrer sempre aos nossos serviços oficiais de assistência técnica.

Poderá encontrar o mais próximo de si através do seguinte website: <http://taurus-home.com/>

Também pode solicitar informações relacionadas, pondo-se em contacto connosco.

Pode fazer o download deste manual de instruções e suas atualizações em <http://taurus-home.com/>

Italiano

GARAZIA E ASSISTENZA TECNICA

Questo prodotto possiede il riconoscimento e la protezione della garanzia legale di conformità con la legislazione vigente. Per far valere i suoi diritti o interessi, dovrà rivolgersi a uno qualsiasi dei nostri servizi ufficiali di assistenza tecnica.

Può trovare il più vicino cliccando sul seguente link: <http://taurus-home.com/>

Inoltre, può richiedere informazioni mettendosi in contatto con noi.

Può scaricare questo manuale di istruzioni e i suoi aggiornamenti da <http://taurus-home.com/>

Català

GARANTIA I ASSISTÈNCIA TÈCNICA

Aquest producte gaudeix del reconeixement i protecció de la garantia legal de conformitat amb la legislació vigent. Per fer valer els seus drets o interessos ha d'acudir a qualsevol dels nostres serveis d'assistència tècnica oficials.

Podrà trobar el més proper accedint al següent enllaç web: <http://taurus-home.com/>

També pot demanar informació relacionada posant-se en contacte amb nosaltres al telèfon que apareix al final d'aquest manual.

Podeu descarregar aquest manual d'instruccions i les seves actualitzacions a <http://taurus-home.com>

Deutsch

GARANTIE UND TECHNISCHER SERVICE

Dieses Produkt ist von der gesetzlichen Garantie gemäß der geltenden Gesetzgebung geschützt. Um Ihre Rechte und Interessen geltend zu machen, müssen Sie eines unserer offiziellen Servicezentren aufsuchen.

Über folgenden Link finden Sie ein Servicezentrum in Ihrer Nähe: <http://taurus-home.com/>

Sie können auch Informationen anfordern, indem Sie sich mit uns in Verbindung setzen.

Sie können dieses Benutzerhandbuch und seine Aktualisierungen unter <http://taurus-home.com/>

Nederlands

GARANTIE EN TECHNISCHE ONDERSTEUNING

Dit product valt onder de legale garantievoorwaarden zoals bepaald in de actuele wetgeving. Om een beroep te doen op uw rechten of aanspraken kunt u contact opnemen met onze officiële technische service.

U kunt de dichtstbijzijnde technische service vinden op de website: <http://taurus-home.com/>

Voor verdere informatie kunt u ook contact met ons opnemen.

U kunt deze gebruiksaanwijzing en eventuele actualiseringen ervan downloaden via <http://taurus-home.com/>

Română

GARANȚIE ȘI ASISTENȚĂ TEHNICĂ

Acest produs beneficiază de recunoașterea și protecția garanției legale în conformitate cu legislația în vigoare. Pentru a vă exercita drepturile sau interesele, trebuie să vă adresați unuia dintre serviciile noastre oficiale de asistență tehnică.

Puteți găsi cel mai apropiat serviciu de asistență tehnică accesând următorul link web: <http://taurus-home.com/>

De asemenea, puteți solicita informații conexe, contactând-ne (consultați ultima pagină a manualului).

Puteți descărca acest manual de instrucțiuni și actualizările sale la <http://taurus-home.com/>

Polski

GWARANCJA I SERWIS TECHNICZNY

Ten produkt jest uznawany i chroniony prawną gwarancją zgodnie z obowiązującymi przepisami. W celu wyegzekwowania swoich praw lub interesów, należy udać się do dowolnego z naszych oficjalnych usług pomocy technicznej.

Najbliższy punkt można znaleźć, korzystając z poniższego linku: <http://taurus-home.com/>

Można również poprosić o informacje, kontaktując się z nami.

Można też pobrać niniejszą instrukcję obsługi i jej aktualizacje na <http://taurus-home.com/>

Български

ГАРАНЦИЯ И ТЕХНИЧЕСКА ПОМОЩ

Настоящият продукт има законна гаранция, в съответствие с действащото законодателство. За да упражните правата си на потребител следва да се насочите към някой от нашите оторизирани сервиси.

Най-близкия до Вас сервис можете да откриете на следния линк: <http://taurus-home.com/>

Също така, можете да потърсите информация, свързвайки се с нас (вижте на последната страница на наръчника).

Наръчника с указания и неговите осъвременявания можете да свалите на следния <http://taurus-home.com/>

Ελληνικά

ΕΓΓΥΗΣΗ ΚΑΙ ΤΕΧΝΙΚΗ ΥΠΟΣΤΗΡΙΞΗ

Το παρόν προϊόν αναγνωρίζεται και προστατεύεται από τη νόμιμη εγγύηση συμμόρφωσης προς την ισχύουσα νομοθεσία. Για να διεκδικήσετε τα δικαιώματα ή συμφέροντά σας πρέπει να απευθυνθείτε σε οποιοδήποτε από τα επίσημα γραφεία μας τεχνικής υποστήριξης.

Για να βρείτε το πιο κοντινό σε εσάς, ανατρέξτε στην ιστοσελίδα: <http://taurus-home.com/>

Μπορείτε επίσης να ζητήσετε πληροφορίες, επικοινωνώντας μαζί μας.

Μπορείτε να «κατεβάσετε» από το διαδίκτυο το παρόν εγχειρίδιο οδηγιών και τις σχετικές ενημερώσεις του στο <http://taurus-home.com/>

čeština**ZÁRUKA A TECHNICKÁ PODPORA**

Tento produkt má uznání a ochranu právní záruky v souladu s platnými právními předpisy. Chcete-li uplatnit vaše práva nebo zájmy, musíte navštívit některý z našich oficiálních servisů technické podpory.

Nejbližší můžete najít na následujícím odkazu: <http://taurus-home.com/>

Můžete si také vyžádat související informace, a to tak, že nás kontaktujete.

Tento návod k obsluze a jeho aktualizace si můžete stáhnout na adrese <http://taurus-home.com/>

العربية

الضمان والمساعدة التقنية

يحظى هذا المنتج بالاعتراف والحماية من الضمان القانوني وفقاً للتشريعات النافذة. لطلب حقوقك أو مصالحك يجب عليك مراجعة أي

مركز من مراكزنا لخدمات المساعدة التقنية الرسمية.

يمكنك العثور على أقرب عن طريق الدخول إلى رابط الموقع التالي:

<http://taurus-home.com> (حسب العلامة التجارية)

كما يمكنك طلب المعلومات ذات الصلة عن طريق الاتصال بنا عبر الهاتف.

ويمكنك تحميل دليل التعليمات هذا وتحديثاته على الموقع <http://taurus-home.com>

COUNTRY	ADDRESS	PHONE
Algeria	Zone d'Activite, N° 62, Constantine	213770777756
Argentina	Av. del Libertador 1298, (B1638BEY), Vicente López (Pcia. Buenos Aires)	541153685223
Belgium	Mariëndonkstraat 5, 5154 EG, Elshout	31620401500
Bulgaria	265, Okolovrasten Pat, Mladost 4, 1766, Sofia	35929211120 / 35929211193
Congo (Republic of)	98 Blvd General Charles de Gaulle, Pointe Noire	242066776656
Cyprus	20, Bethlehem Str. / P.O.Box 20430, 2033, Strovolos	35722711300
Czech Republic	Milady Horakove 357/4, 568 02, Svitavy	420 461 540 130
Equatorial Guinea	SN Av Patricio Lumumba y C/ Jesus B, Bata	00240 333 082958 / 00240 333 082453
Equatorial Guinea	Calle de las Naciones Unidas, PO box 762, Malabo	240333082958 / 240333082453
España	Avda Barcelona, S/N, 25790 Oliana (Lleida) atencioncliente@taurus.es	945 551 242
France	Za les bas musats 18, 89100, Malay-le-Grand	03 86 83 90 90
Ghana	Ederick Place, Accra-Ghana	302682448 / 302682404
Gibraltar	11 Horse Barrack Lane, 54000, Gibraltar	00350 200 75397 / 00350 200 41023
Greece	Sapfous 7-9, 10553, Athens	+30 21 0373 7000
Hong Kong	Unit H, 13/F., World Tech Centre, Hong kong	(852) 2448 0116 / 9197 3519
Hungary	Késmárk utca 11-13, 1158, Budapest	+36 1 370 4519
India	C-175, Sector-63, Noida, Gautam Budh Nagar - 201301, Delhi	(+91) 120 4016200

Ivory Coast	01 Rue Des Carrossiers-Zone 3, B.P 3747, Abidjan 01 (RCI)	22521251820 / 225 21 353494
Luxembourg	Mariëndonkstraat 5, 5154 EG, Elshout	31620401500
Marruecos	Big distribution society 4 Rue 13 Lot. Smara Oulfa, Casablanca	(+212) 522 89 40 21
Mauritania	134 Avenue Gamal Abdener Ilot D, Nouakchott	2225254469 / 2225251258
Mexico	Rosas Moreno N° 4-203 Colonia de San Rafael C.P. 06470 – Delegación Cuauhtémoc, Ciudad de México	(+52) 55 55468162
Montenegro	Rastovac bb, 81400, Niksic	+382 40 217 055
Netherlands	Mariëndonkstraat 5, 5154 EG, Elshout	31620401500
Nigeria	8, Isaac; John Str,G.R.A Ikeja Lagos	23408023360099
Paraguay	Denis Roa 155 c/ Guido Spano, Asunción	21665100
Peru	Calle los Negocios 428, Surquillo, Lima	(511) 421 6047
Portugal	Avenida Rainha D. Amélia, nº12-B, 1600-677, Lisboa	+351 210966324
Romania	Dudesti Pantelimon 23, 410554, Bucharest	031.805.49.58
Serbia	Rastovac bb, 81400, Niksic	+382 40 217 055
Slovakia	Milady Horakove 357/4, 568 02, Svitavy	420 461 540 130
Southafrica	Unit 25 & 26, San Croy Office Park, Die Agora Road, Croydon, Kempton Park, 1619, Johannesburg	(+27) 011 392 5652
Tunisia	2, Rue de Turquie, Tunis	21671333066
Ukraine	Block 6, Ap Housing Estate Topol-2, B, 49000, Dnepropetrovsk	380563704161 / 380563704161
Uruguay	Luis Alberto de Herrera 3468, 11600, Montevideo	598 2209 28 00
Vietnam	Lot 7 Ind. Zone for, Ha Noi	84437658111 / 84437658110

taurus

www.taurus-home.com