



FICHA TÉCNICA DE PRODUCTO DATASHEET

+34 968 97 8806
info@newgarden.es
www.newgarden.es

NOMBRE/NAME: Lola Slim 30 Battery Antracita
REF.: LUMLLS030ANWLNW **EAN:** 8435578502045



USO EXTERIOR
OUTDOOR USE



AUTONOMÍA
AUTONOMY



ENCENDIDO Y APAGADO TÁCTIL
TOUCH SWITCH ON AND OFF



BATERÍA RECARGABLE
RECHARGEABLE BATTERY



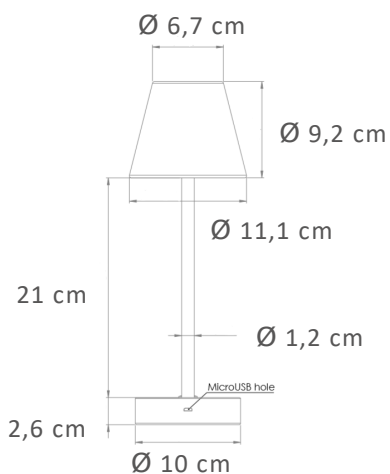
REGULADOR DE INTENSIDAD
DIMMER



INALÁMBRICO
WIRELESS

Material: Polietileno/Polyethylene/Metal Pintado/Painted Iron **Pallet EU 80x120x180: 360 uds**

Medidas*/Dimensions*



Packaging*



* Debido a la naturaleza del proceso las dimensiones pueden variar ligeramente
* Due to the nature of the process, dimensions can change lightly.



FICHA TÉCNICA DE ACABADO TECHNICAL DATA SHEET

LOLA SLIM 30

ESPECIFICACIONES SPECIFICATIONS

- **Índice de protección (IP):** 44
- **Ingress protection:** 44
- **Clase de aislamiento:** Doble Aislamiento
- **Insulation Rating:** Double insulation

CARACTERÍSTICAS ELÉCTRICAS ELECTRICAL FEATRES

- **Tensión de alimentación:** 240 V
- **Voltage:** 240 V
- **Frecuencia de red:** 50/60Hz
- **Frequency:** 50/60Hz
- **Potencia máxima:** 9W
- **Maximum power Output:** 9W

ILUMINACIÓN LIGHTING

- **Tipo:** A60
- **Type:** A60
- **Tensión:** 240 V
- **Voltage:** 240V
- **Lúmenes:** 35lm ± 10%
- **Lumens:** 35lm ± 10%
- **Horas de vida:** 20000h
- **Life time:** 20000h
- **Vatios:** 0,2Wx10
- **Watts:** 0,2Wx10
- **Dimensiones:** 60*115*8000mm
- **Dimensions:** 60*115*8000mm
- **Factor mantenimiento lumen:** 95%
- **Lumen maintenance factor:** 95%
- **Tiempo de calentamiento:** <0,1s
- **Warm-up time:** <0,1s
- **Regulable:** No
- **Dimmable:** No
- **Temperatura de operación:** -20 a 45°C
- **Operating temperature:** -20 to 45 °C
- **Acceso:** No Reemplazable
- **Access:** Not replaceable
- **Casquillo:** E27
- **Base:** E27 base bulb
- **Número:** 10
- **Number:** 10 lamp holder
- **Temperatura (K):** 2700K
- **Temperature (K):** 2700K
- **Ángulo de iluminación:** 200°
- **Angle:** 200°
- **Eficiencia:** A+
- **Efficiency:** A+
- **Factor de potencia (PF):** Desconocido
- **Power factor (PF):** Unknown
- **CRI:** Desconocido
- **CRI:** Unknown
- **Tiempo encendido:** Desconocido
- **Starting time:** Unknown
- **Corriente (mA):** Desconocido
- **Current (mA):** Unknown
- **Mando a distancia:** No
- **Remote:** No



FICHA TÉCNICA DE PRODUCTO DATASHEET

+34 968 97 8806
info@newgarden.es
www.newgarden.es

NOMBRE/NAME: Lola Slim 30 Battery Banana
REF.: LUMLLS030BAWLNW **EAN:** 8435578501789



USO EXTERIOR
OUTDOOR USE



AUTONOMÍA
AUTONOMY



ENCENDIDO Y APAGADO TÁCTIL
TOUCH SWITCH ON AND OFF



BATERÍA RECARGABLE
RECHARGEABLE BATTERY



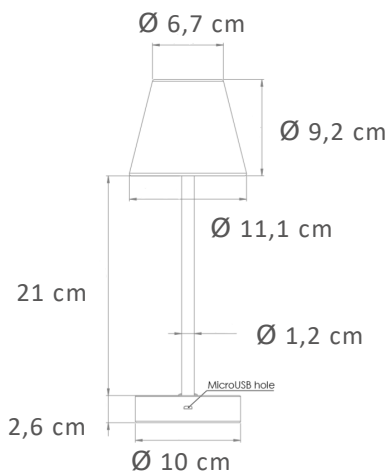
REGULADOR DE INTENSIDAD
DIMMER



INALÁMBRICO
WIRELESS

Material: Polietileno/Polyethylene/Metal Pintado/Painted Iron **Pallet EU 80x120x180: 360 uds**

Medidas*/Dimensions*



Packaging*



* Debido a la naturaleza del proceso las dimensiones pueden variar ligeramente
* Due to the nature of the process, dimensions can change lightly.



FICHA TÉCNICA DE ACABADO TECHNICAL DATA SHEET

MODELO ALLEGRA

ESPECIFICACIONES SPECIFICATIONS

- **Índice de protección (IP):** 44
- **Ingress protection:** 44
- **Clase de aislamiento:** Doble Aislamiento
- **Insulation Rating:** Double insulation

CARACTERÍSTICAS ELÉCTRICAS ELECTRICAL FEATRES

- **Tensión de alimentación:** 240 V
- **Voltage:** 240 V
- **Frecuencia de red:** 50/60Hz
- **Frequency:** 50/60Hz
- **Potencia máxima:** 9W
- **Maximum power Output:** 9W

ILUMINACIÓN LIGHTING

- **Tipo:** A60
- **Type:** A60
- **Tensión:** 240 V
- **Voltage:** 240V
- **Lúmenes:** 35lm 3 10%
- **Lumens:** 35lm 3 10%
- **Horas de vida:** 20000h
- **Life time:** 20000h
- **Vatios:** 0,2Wx10
- **Watts:** 0,2Wx10
- **Dimensiones:** 60*115*8000mm
- **Dimensions:** 60*115*8000mm
- **Factor mantenimiento lumen:** 95%
- **Lumen maintenance factor:** 95%
- **Tiempo de calentamiento:** <0,1s
- **Warm-up time:** <0,1s
- **Regulable:** No
- **Dimmable:** No
- **Temperatura de operación:** -20 a 45°C
- **Operating temperature:** -20 to 45 °C
- **Acceso:** No Reemplazable
- **Access:** Not replaceable
- **Casquillo:** E27
- **Base:** E27 base bulb
- **Número:** 10
- **Number:** 10 lamp holder
- **Temperatura (K):** 2700K
- **Temperature (K):** 2700K
- **Ángulo de iluminación:** 200°
- **Angle:** 200°
- **Eficiencia:** A+
- **Efficiency:** A+
- **Factor de potencia (PF):** Desconocido
- **Power factor (PF):** Unknown
- **CRI:** Desconocido
- **CRI:** Unknown
- **Tiempo encendido:** Desconocido
- **Starting time:** Unknown
- **Corriente (mA):** Desconocido
- **Current (mA):** Unknown
- **Mando a distancia:** No
- **Remote:** No



FICHA TÉCNICA DE PRODUCTO DATASHEET

+34 968 97 8806
info@newgarden.es
www.newgarden.es

NOMBRE/NAME: Lola Slim 30 Battery Ciruela
REF.: LUMLLS030CIWLNW **EAN:** 8435578502038



USO EXTERIOR
OUTDOOR USE



AUTONOMÍA
AUTONOMY



ENCENDIDO Y APAGADO TÁCTIL
TOUCH SWITCH ON AND OFF



BATERÍA RECARGABLE
RECHARGEABLE BATTERY



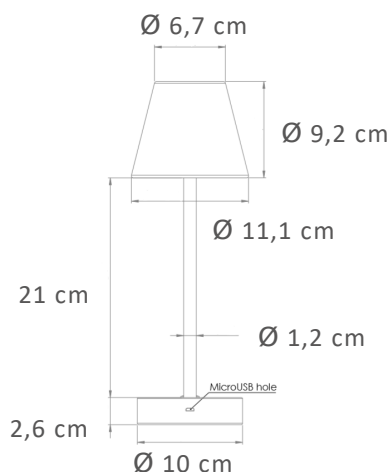
REGULADOR DE INTENSIDAD
DIMMER



INALÁMBRICO
WIRELESS

Material: Polietileno/Polyethylene/Metal Pintado/Painted Iron **Pallet EU 80x120x180: 360 uds**

Medidas*/Dimensions*



Packaging*



* Debido a la naturaleza del proceso las dimensiones pueden variar ligeramente
* Due to the nature of the process, dimensions can change lightly.



FICHA TÉCNICA DE ACABADO TECHNICAL DATA SHEET

MODELO ALLEGRA

ESPECIFICACIONES SPECIFICATIONS

- **Índice de protección (IP):** 44
- **Ingress protection:** 44
- **Clase de aislamiento:** Doble Aislamiento
- **Insulation Rating:** Double insulation

CARACTERÍSTICAS ELÉCTRICAS ELECTRICAL FEATRES

- **Tensión de alimentación:** 240 V
- **Voltage:** 240 V
- **Frecuencia de red:** 50/60Hz
- **Frequency:** 50/60Hz
- **Potencia máxima:** 9W
- **Maximum power Output:** 9W

ILUMINACIÓN LIGHTING

- **Tipo:** A60
- **Type:** A60
- **Tensión:** 240 V
- **Voltage:** 240V
- **Lúmenes:** 35lm 3 10%
- **Lumens:** 35lm 3 10%
- **Horas de vida:** 20000h
- **Life time:** 20000h
- **Vatios:** 0,2Wx10
- **Watts:** 0,2Wx10
- **Dimensiones:** 60*115*8000mm
- **Dimensions:** 60*115*8000mm
- **Factor mantenimiento lumen:** 95%
- **Lumen maintenance factor:** 95%
- **Tiempo de calentamiento:** <0,1s
- **Warm-up time:** <0,1s
- **Regulable:** No
- **Dimmable:** No
- **Temperatura de operación:** -20 a 45°C
- **Operating temperature:** -20 to 45 °C
- **Acceso:** No Reemplazable
- **Access:** Not replaceable
- **Casquillo:** E27
- **Base:** E27 base bulb
- **Número:** 10
- **Number:** 10 lamp holder
- **Temperatura (K):** 2700K
- **Temperature (K):** 2700K
- **Ángulo de iluminación:** 200°
- **Angle:** 200°
- **Eficiencia:** A+
- **Efficiency:** A+
- **Factor de potencia (PF):** Desconocido
- **Power factor (PF):** Unknown
- **CRI:** Desconocido
- **CRI:** Unknown
- **Tiempo encendido:** Desconocido
- **Starting time:** Unknown
- **Corriente (mA):** Desconocido
- **Current (mA):** Unknown
- **Mando a distancia:** No
- **Remote:** No



FICHA TÉCNICA DE PRODUCTO DATASHEET

+34 968 97 8806
info@newgarden.es
www.newgarden.es

NOMBRE/NAME: Lola Slim 30 Battery Brass
REF.: LUMLLS030BRWLNW **EAN:** 8435578501963



USO EXTERIOR
OUTDOOR USE



AUTONOMÍA
AUTONOMY



ENCENDIDO Y APAGADO TÁCTIL
TOUCH SWITCH ON AND OFF



BATERÍA RECARGABLE
RECHARGEABLE BATTERY



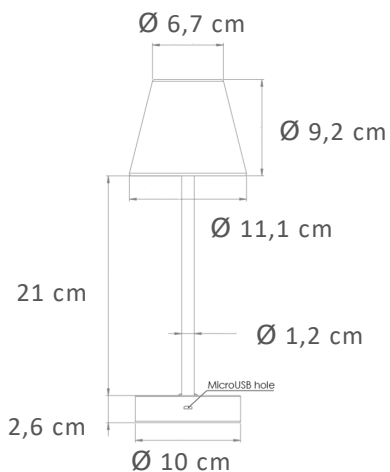
REGULADOR DE INTENSIDAD
DIMMER



INALÁMBRICO
WIRELESS

Material: Polietileno/Polyethylene/Metal Pintado/Painted Iron **Pallet EU 80x120x180: 360 uds**

Medidas*/Dimensions*



Packaging*



* Debido a la naturaleza del proceso las dimensiones pueden variar ligeramente
* Due to the nature of the process, dimensions can change lightly.



FICHA TÉCNICA DE ACABADO TECHNICAL DATA SHEET

MODELO ALLEGRA

ESPECIFICACIONES SPECIFICATIONS

- **Índice de protección (IP):** 44
- **Ingress protection:** 44
- **Clase de aislamiento:** Doble Aislamiento
- **Insulation Rating:** Double insulation

CARACTERÍSTICAS ELÉCTRICAS ELECTRICAL FEATRES

- **Tensión de alimentación:** 240 V
- **Voltage:** 240 V
- **Frecuencia de red:** 50/60Hz
- **Frequency:** 50/60Hz
- **Potencia máxima:** 9W
- **Maximum power Output:** 9W

ILUMINACIÓN LIGHTING

- **Tipo:** A60
- **Type:** A60
- **Tensión:** 240 V
- **Voltage:** 240V
- **Lúmenes:** 35lm 3 10%
- **Lumens:** 35lm 3 10%
- **Horas de vida:** 20000h
- **Life time:** 20000h
- **Vatios:** 0,2Wx10
- **Watts:** 0,2Wx10
- **Dimensiones:** 60*115*8000mm
- **Dimensions:** 60*115*8000mm
- **Factor mantenimiento lumen:** 95%
- **Lumen maintenance factor:** 95%
- **Tiempo de calentamiento:** <0,1s
- **Warm-up time:** <0,1s
- **Regulable:** No
- **Dimmable:** No
- **Temperatura de operación:** -20 a 45°C
- **Operating temperature:** -20 to 45 °C
- **Acceso:** No Reemplazable
- **Access:** Not replaceable
- **Casquillo:** E27
- **Base:** E27 base bulb
- **Número:** 10
- **Number:** 10 lamp holder
- **Temperatura (K):** 2700K
- **Temperature (K):** 2700K
- **Ángulo de iluminación:** 200°
- **Angle:** 200°
- **Eficiencia:** A+
- **Efficiency:** A+
- **Factor de potencia (PF):** Desconocido
- **Power factor (PF):** Unknown
- **CRI:** Desconocido
- **CRI:** Unknown
- **Tiempo encendido:** Desconocido
- **Starting time:** Unknown
- **Corriente (mA):** Desconocido
- **Current (mA):** Unknown
- **Mando a distancia:** No
- **Remote:** No



FICHA TÉCNICA DE PRODUCTO DATASHEET

+34 968 97 8806
info@newgarden.es
www.newgarden.es

NOMBRE/NAME: Lola Slim 30 Battery Lima
REF.: LUMLLS030LIWLNW **EAN:** 8435578502021



USO EXTERIOR
OUTDOOR USE



AUTONOMÍA
AUTONOMY



ENCENDIDO Y APAGADO TÁCTIL
TOUCH SWITCH ON AND OFF



BATERÍA RECARGABLE
RECHARGEABLE BATTERY



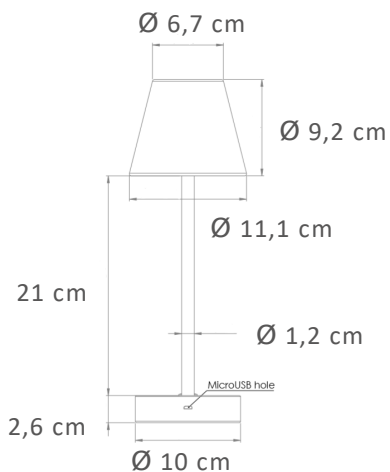
REGULADOR DE INTENSIDAD
DIMMER



INALÁMBRICO
WIRELESS

Material: Polietileno/Polyethylene/Metal Pintado/Painted Iron **Pallet EU 80x120x180: 360 uds**

Medidas*/Dimensions*



Packaging*



* Debido a la naturaleza del proceso las dimensiones pueden variar ligeramente
* Due to the nature of the process, dimensions can change lightly.



FICHA TÉCNICA DE ACABADO TECHNICAL DATA SHEET

MODELO ALLEGRA

ESPECIFICACIONES SPECIFICATIONS

- **Índice de protección (IP):** 44
- **Ingress protection:** 44
- **Clase de aislamiento:** Doble Aislamiento
- **Insulation Rating:** Double insulation

CARACTERÍSTICAS ELÉCTRICAS ELECTRICAL FEATRES

- **Tensión de alimentación:** 240 V
- **Voltage:** 240 V
- **Frecuencia de red:** 50/60Hz
- **Frequency:** 50/60Hz
- **Potencia máxima:** 9W
- **Maximum power Output:** 9W

ILUMINACIÓN LIGHTING

- **Tipo:** A60
- **Type:** A60
- **Tensión:** 240 V
- **Voltage:** 240V
- **Lúmenes:** 35lm 3 10%
- **Lumens:** 35lm 3 10%
- **Horas de vida:** 20000h
- **Life time:** 20000h
- **Vatios:** 0,2Wx10
- **Watts:** 0,2Wx10
- **Dimensiones:** 60*115*8000mm
- **Dimensions:** 60*115*8000mm
- **Factor mantenimiento lumen:** 95%
- **Lumen maintenance factor:** 95%
- **Tiempo de calentamiento:** <0,1s
- **Warm-up time:** <0,1s
- **Regulable:** No
- **Dimmable:** No
- **Temperatura de operación:** -20 a 45°C
- **Operating temperature:** -20 to 45 °C
- **Acceso:** No Reemplazable
- **Access:** Not replaceable
- **Casquillo:** E27
- **Base:** E27 base bulb
- **Número:** 10
- **Number:** 10 lamp holder
- **Temperatura (K):** 2700K
- **Temperature (K):** 2700K
- **Ángulo de iluminación:** 200°
- **Angle:** 200°
- **Eficiencia:** A+
- **Efficiency:** A+
- **Factor de potencia (PF):** Desconocido
- **Power factor (PF):** Unknown
- **CRI:** Desconocido
- **CRI:** Unknown
- **Tiempo encendido:** Desconocido
- **Starting time:** Unknown
- **Corriente (mA):** Desconocido
- **Current (mA):** Unknown
- **Mando a distancia:** No
- **Remote:** No



FICHA TÉCNICA DE PRODUCTO DATASHEET

+34 968 97 8806
info@newgarden.es
www.newgarden.es

NOMBRE/NAME: Lola Slim 30 Battery Rose Gold
REF.: LUMLLS030RGWLNW **EAN:** 8435578501321



USO EXTERIOR
OUTDOOR USE



AUTONOMÍA
AUTONOMY



ENCENDIDO Y APAGADO TÁCTIL
TOUCH SWITCH ON AND OFF



BATERÍA RECARGABLE
RECHARGEABLE BATTERY



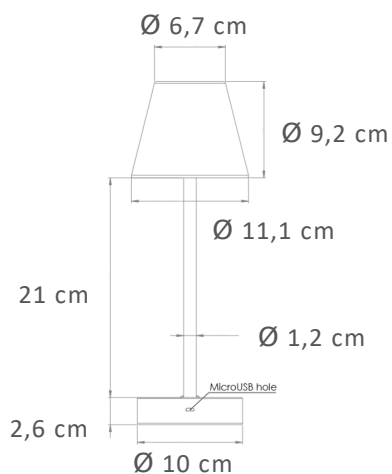
REGULADOR DE INTENSIDAD
DIMMER



INALÁMBRICO
WIRELESS

Material: Polietileno/Polyethylene/Metal Pintado/Painted Iron **Pallet EU 80x120x180: 360 uds**

Medidas*/Dimensions*



Packaging*



* Debido a la naturaleza del proceso las dimensiones pueden variar ligeramente
* Due to the nature of the process, dimensions can change lightly.



FICHA TÉCNICA DE ACABADO TECHNICAL DATA SHEET

MODELO ALLEGRA

ESPECIFICACIONES SPECIFICATIONS

- **Índice de protección (IP):** 44
- **Ingress protection:** 44
- **Clase de aislamiento:** Doble Aislamiento
- **Insulation Rating:** Double insulation

CARACTERÍSTICAS ELÉCTRICAS ELECTRICAL FEATRES

- **Tensión de alimentación:** 240 V
- **Voltage:** 240 V
- **Frecuencia de red:** 50/60Hz
- **Frequency:** 50/60Hz
- **Potencia máxima:** 9W
- **Maximum power Output:** 9W

ILUMINACIÓN LIGHTING

- **Tipo:** A60
- **Type:** A60
- **Tensión:** 240 V
- **Voltage:** 240V
- **Lúmenes:** 35lm 3 10%
- **Lumens:** 35lm 3 10%
- **Horas de vida:** 20000h
- **Life time:** 20000h
- **Vatios:** 0,2Wx10
- **Watts:** 0,2Wx10
- **Dimensiones:** 60*115*8000mm
- **Dimensions:** 60*115*8000mm
- **Factor mantenimiento lumen:** 95%
- **Lumen maintenance factor:** 95%
- **Tiempo de calentamiento:** <0,1s
- **Warm-up time:** <0,1s
- **Regulable:** No
- **Dimmable:** No
- **Temperatura de operación:** -20 a 45°C
- **Operating temperature:** -20 to 45 °C
- **Acceso:** No Reemplazable
- **Access:** Not replaceable
- **Casquillo:** E27
- **Base:** E27 base bulb
- **Número:** 10
- **Number:** 10 lamp holder
- **Temperatura (K):** 2700K
- **Temperature (K):** 2700K
- **Ángulo de iluminación:** 200°
- **Angle:** 200°
- **Eficiencia:** A+
- **Efficiency:** A+
- **Factor de potencia (PF):** Desconocido
- **Power factor (PF):** Unknown
- **CRI:** Desconocido
- **CRI:** Unknown
- **Tiempo encendido:** Desconocido
- **Starting time:** Unknown
- **Corriente (mA):** Desconocido
- **Current (mA):** Unknown
- **Mando a distancia:** No
- **Remote:** No



FICHA TÉCNICA DE PRODUCTO DATASHEET

+34 968 97 8806
info@newgarden.es
www.newgarden.es

NOMBRE/NAME: Lola Slim 30 Battery Frambuesa
REF.: LUMLLS030FRWLNW **EAN:** 8435578501772



USO EXTERIOR
OUTDOOR USE



AUTONOMÍA
AUTONOMY



ENCENDIDO Y APAGADO TÁCTIL
TOUCH SWITCH ON AND OFF



BATERÍA RECARGABLE
RECHARGEABLE BATTERY



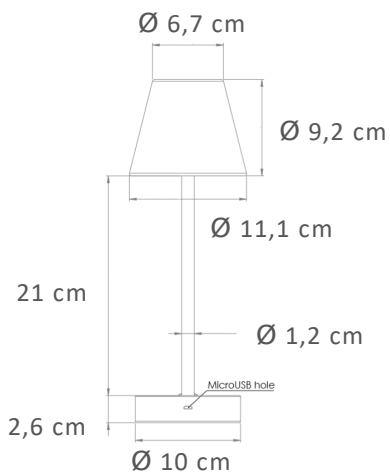
REGULADOR DE INTENSIDAD
DIMMER



INALÁMBRICO
WIRELESS

Material: Polietileno/Polyethylene/Metal Pintado/Painted Iron **Pallet EU 80x120x180: 360 uds**

Medidas*/Dimensions*



Packaging*



* Debido a la naturaleza del proceso las dimensiones pueden variar ligeramente
* Due to the nature of the process, dimensions can change lightly.



FICHA TÉCNICA DE ACABADO TECHNICAL DATA SHEET

MODELO ALLEGRA

ESPECIFICACIONES SPECIFICATIONS

- **Índice de protección (IP):** 44
- **Ingress protection:** 44
- **Clase de aislamiento:** Doble Aislamiento
- **Insulation Rating:** Double insulation

CARACTERÍSTICAS ELÉCTRICAS ELECTRICAL FEATRES

- **Tensión de alimentación:** 240 V
- **Voltage:** 240 V
- **Frecuencia de red:** 50/60Hz
- **Frequency:** 50/60Hz
- **Potencia máxima:** 9W
- **Maximum power Output:** 9W

ILUMINACIÓN LIGHTING

- **Tipo:** A60
- **Type:** A60
- **Tensión:** 240 V
- **Voltage:** 240V
- **Lúmenes:** 35lm 3 10%
- **Lumens:** 35lm 3 10%
- **Horas de vida:** 20000h
- **Life time:** 20000h
- **Vatios:** 0,2Wx10
- **Watts:** 0,2Wx10
- **Dimensiones:** 60*115*8000mm
- **Dimensions:** 60*115*8000mm
- **Factor mantenimiento lumen:** 95%
- **Lumen maintenance factor:** 95%
- **Tiempo de calentamiento:** <0,1s
- **Warm-up time:** <0,1s
- **Regulable:** No
- **Dimmable:** No
- **Temperatura de operación:** -20 a 45°C
- **Operating temperature:** -20 to 45 °C
- **Acceso:** No Reemplazable
- **Access:** Not replaceable
- **Casquillo:** E27
- **Base:** E27 base bulb
- **Número:** 10
- **Number:** 10 lamp holder
- **Temperatura (K):** 2700K
- **Temperature (K):** 2700K
- **Ángulo de iluminación:** 200°
- **Angle:** 200°
- **Eficiencia:** A+
- **Efficiency:** A+
- **Factor de potencia (PF):** Desconocido
- **Power factor (PF):** Unknown
- **CRI:** Desconocido
- **CRI:** Unknown
- **Tiempo encendido:** Desconocido
- **Starting time:** Unknown
- **Corriente (mA):** Desconocido
- **Current (mA):** Unknown
- **Mando a distancia:** No
- **Remote:** No



FICHA TÉCNICA DE PRODUCTO DATASHEET

+34 968 97 8806
info@newgarden.es
www.newgarden.es

NOMBRE/NAME: Lola Slim 30 Battery Mint

REF.: LUMLLS030MNWLNW

EAN: 8435578501765



USO EXTERIOR
OUTDOOR USE



AUTONOMÍA
AUTONOMY



ENCENDIDO Y APAGADO TÁCTIL
TOUCH SWITCH ON AND OFF



BATERÍA RECARGABLE
RECHARGEABLE BATTERY



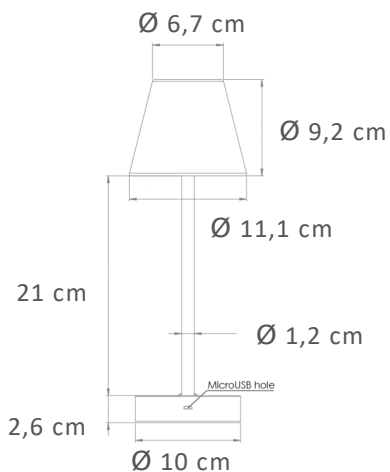
REGULADOR DE INTENSIDAD
DIMMER



INALÁMBRICO
WIRELESS

Material: Polietileno/Polyethylene/Metal Pintado/Painted Iron **Pallet EU 80x120x180: 360 Uds**

Medidas*/Dimensions*



Packaging*



* Debido a la naturaleza del proceso las dimensiones pueden variar ligeramente
* Due to the nature of the process, dimensions can change lightly.



FICHA TÉCNICA DE ACABADO TECHNICAL DATA SHEET

MODELO ALLEGRA

ESPECIFICACIONES SPECIFICATIONS

- **Índice de protección (IP):** 44
- **Ingress protection:** 44
- **Clase de aislamiento:** Doble Aislamiento
- **Insulation Rating:** Double insulation

CARACTERÍSTICAS ELÉCTRICAS ELECTRICAL FEATRES

- **Tensión de alimentación:** 240 V
- **Voltage:** 240 V
- **Frecuencia de red:** 50/60Hz
- **Frequency:** 50/60Hz
- **Potencia máxima:** 9W
- **Maximum power Output:** 9W

ILUMINACIÓN LIGHTING

- **Tipo:** A60
- **Type:** A60
- **Tensión:** 240 V
- **Voltage:** 240V
- **Lúmenes:** 35lm 3 10%
- **Lumens:** 35lm 3 10%
- **Horas de vida:** 20000h
- **Life time:** 20000h
- **Vatios:** 0,2Wx10
- **Watts:** 0,2Wx10
- **Dimensiones:** 60*115*8000mm
- **Dimensions:** 60*115*8000mm
- **Factor mantenimiento lumen:** 95%
- **Lumen maintenance factor:** 95%
- **Tiempo de calentamiento:** <0,1s
- **Warm-up time:** <0,1s
- **Regulable:** No
- **Dimmable:** No
- **Temperatura de operación:** -20 a 45°C
- **Operating temperature:** -20 to 45 °C
- **Acceso:** No Reemplazable
- **Access:** Not replaceable
- **Casquillo:** E27
- **Base:** E27 base bulb
- **Número:** 10
- **Number:** 10 lamp holder
- **Temperatura (K):** 2700K
- **Temperature (K):** 2700K
- **Ángulo de iluminación:** 200°
- **Angle:** 200°
- **Eficiencia:** A+
- **Efficiency:** A+
- **Factor de potencia (PF):** Desconocido
- **Power factor (PF):** Unknown
- **CRI:** Desconocido
- **CRI:** Unknown
- **Tiempo encendido:** Desconocido
- **Starting time:** Unknown
- **Corriente (mA):** Desconocido
- **Current (mA):** Unknown
- **Mando a distancia:** No
- **Remote:** No



FICHA TÉCNICA DE PRODUCTO DATASHEET

+34 968 97 8806
info@newgarden.es
www.newgarden.es

NOMBRE/NAME: Lola Slim 30 Battery Gris Espacial
REF.: LUMLLS030GEWLNW **EAN:** 8435578502090



USO EXTERIOR
OUTDOOR USE



AUTONOMÍA
AUTONOMY



ENCENDIDO Y APAGADO TÁCTIL
TOUCH SWITCH ON AND OFF



BATERÍA RECARGABLE
RECHARGEABLE BATTERY



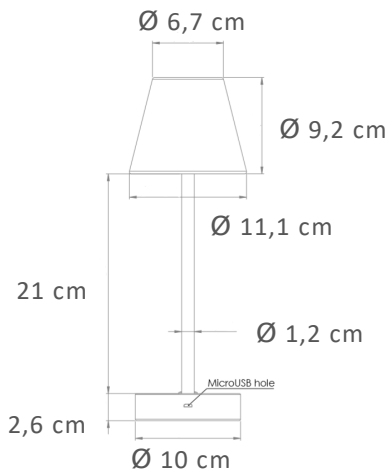
REGULADOR DE INTENSIDAD
DIMMER



INALÁMBRICO
WIRELESS

Material: Polietileno/Polyethylene/Metal Pintado/Painted Iron **Pallet EU 80x120x180: 360 uds**

Medidas*/Dimensions*



Packaging*



* Debido a la naturaleza del proceso las dimensiones pueden variar ligeramente
* Due to the nature of the process, dimensions can change lightly.



FICHA TÉCNICA DE ACABADO TECHNICAL DATA SHEET

MODELO ALLEGRA

ESPECIFICACIONES SPECIFICATIONS

- **Índice de protección (IP):** 44
- **Ingress protection:** 44
- **Clase de aislamiento:** Doble Aislamiento
- **Insulation Rating:** Double insulation

CARACTERÍSTICAS ELÉCTRICAS ELECTRICAL FEATURES

- **Tensión de alimentación:** 240 V
- **Voltage:** 240 V
- **Frecuencia de red:** 50/60Hz
- **Frequency:** 50/60Hz
- **Potencia máxima:** 9W
- **Maximum power Output:** 9W

ILUMINACIÓN LIGHTING

- **Tipo:** A60
- **Type:** A60
- **Tensión:** 240 V
- **Voltage:** 240V
- **Lúmenes:** 35lm 3 10%
- **Lumens:** 35lm 3 10%
- **Horas de vida:** 20000h
- **Life time:** 20000h
- **Vatios:** 0,2Wx10
- **Watts:** 0,2Wx10
- **Dimensiones:** 60*115*8000mm
- **Dimensions:** 60*115*8000mm
- **Factor mantenimiento lumen:** 95%
- **Lumen maintenance factor:** 95%
- **Tiempo de calentamiento:** <0,1s
- **Warm-up time:** <0,1s
- **Regulable:** No
- **Dimmable:** No
- **Temperatura de operación:** -20 a 45°C
- **Operating temperature:** -20 to 45 °C
- **Acceso:** No Reemplazable
- **Access:** Not replaceable
- **Casquillo:** E27
- **Base:** E27 base bulb
- **Número:** 10
- **Number:** 10 lamp holder
- **Temperatura (K):** 2700K
- **Temperature (K):** 2700K
- **Ángulo de iluminación:** 200°
- **Angle:** 200°
- **Eficiencia:** A+
- **Efficiency:** A+
- **Factor de potencia (PF):** Desconocido
- **Power factor (PF):** Unknown
- **CRI:** Desconocido
- **CRI:** Unknown
- **Tiempo encendido:** Desconocido
- **Starting time:** Unknown
- **Corriente (mA):** Desconocido
- **Current (mA):** Unknown
- **Mando a distancia:** No
- **Remote:** No